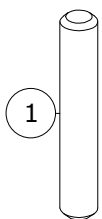
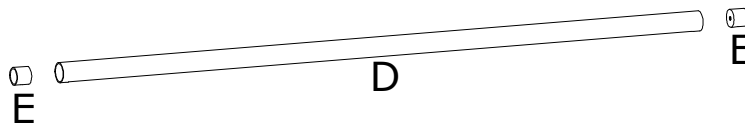
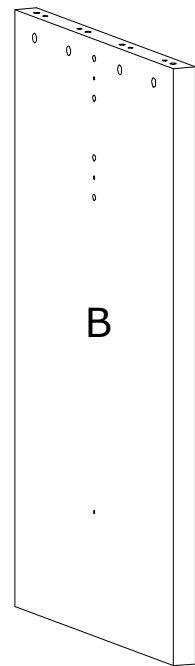
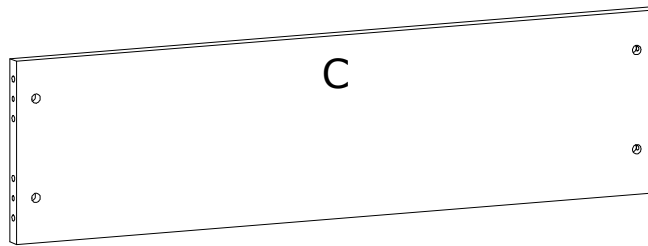
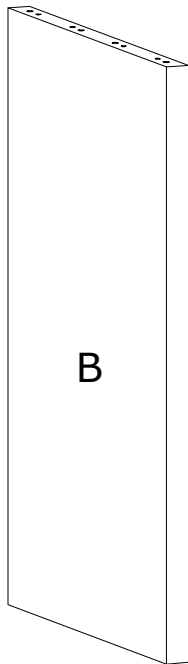
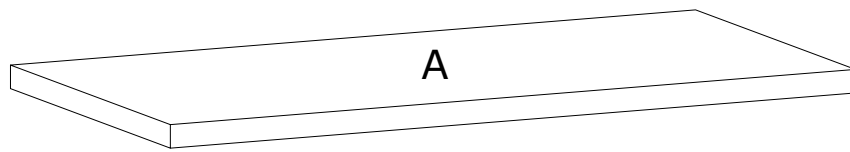
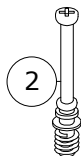


Nr. 3201



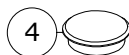
x16



x12



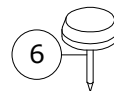
x12



x12



x2

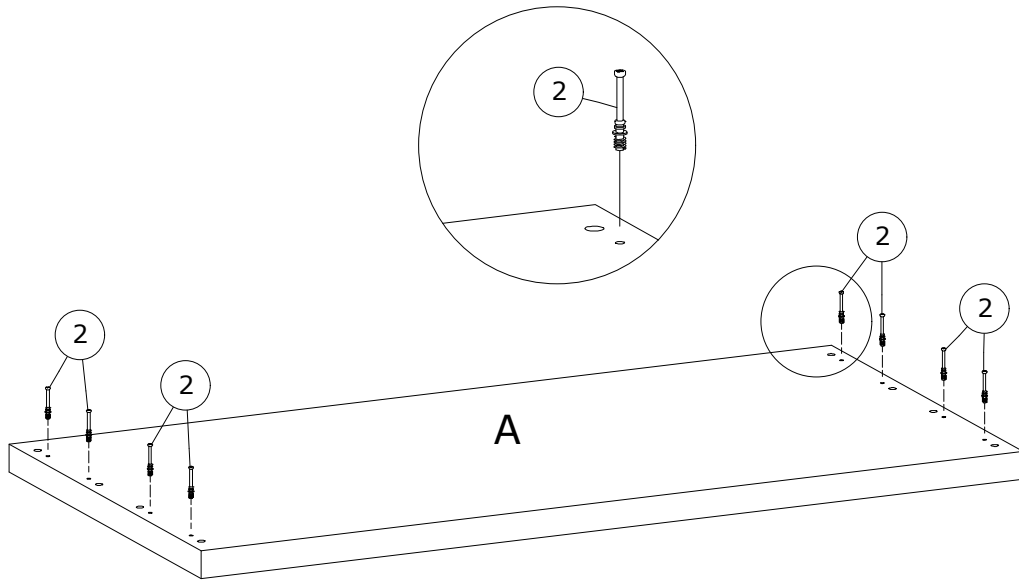


x4

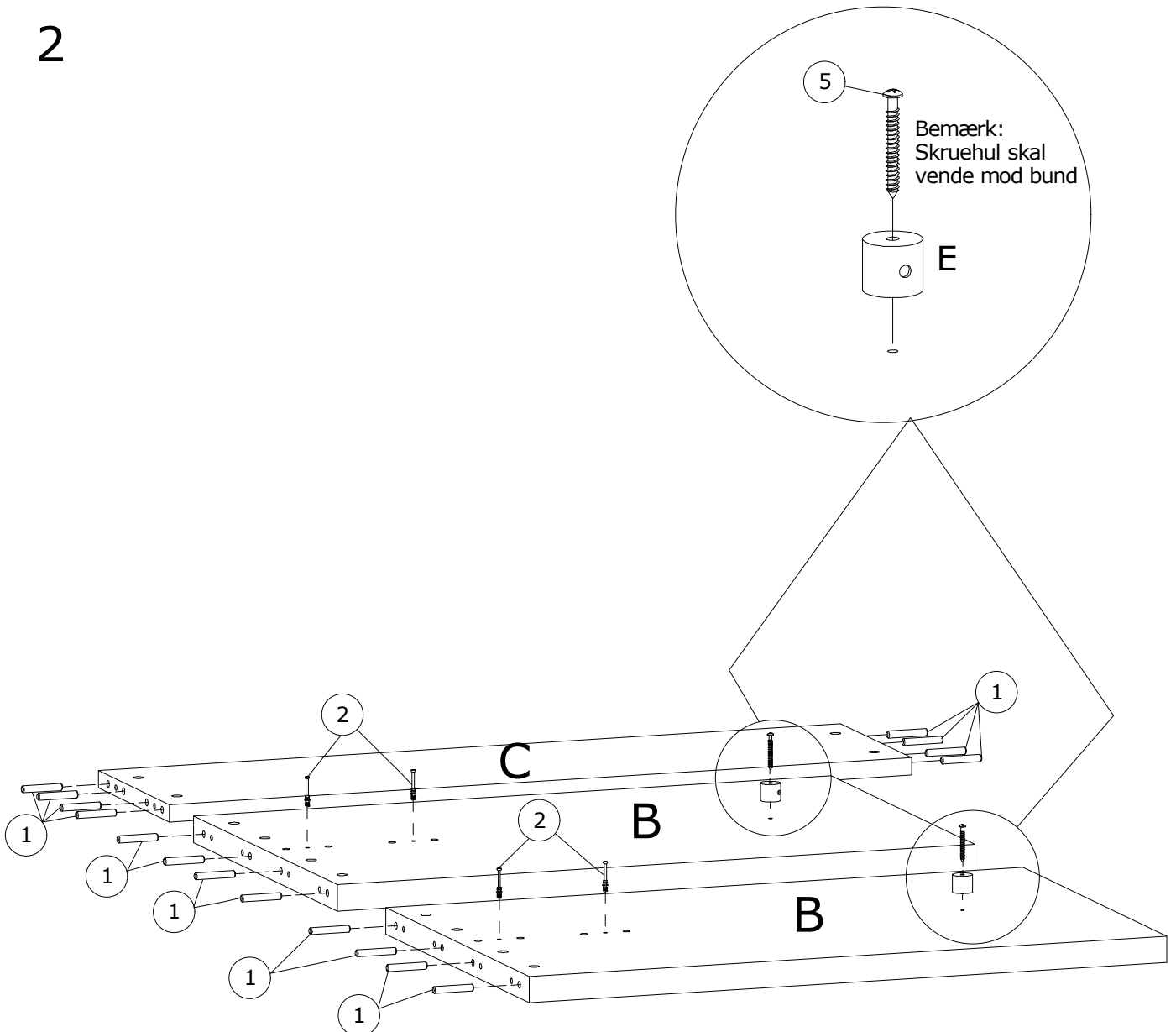


x2

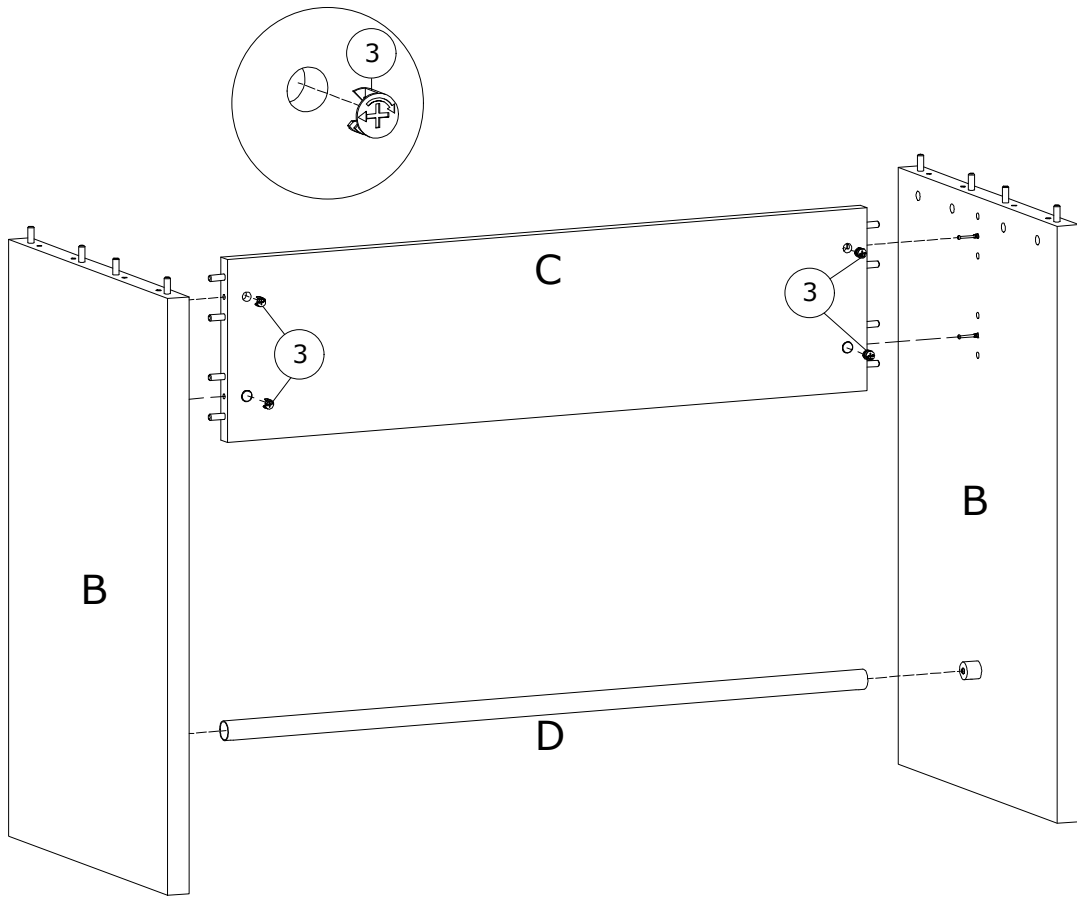
1



2



3



4

