

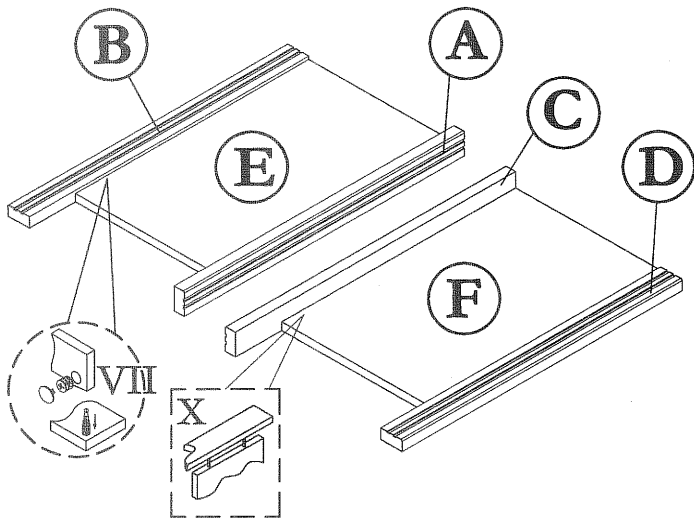
KOKOAMISOHJE

MALLI : OSAKA-549 5049

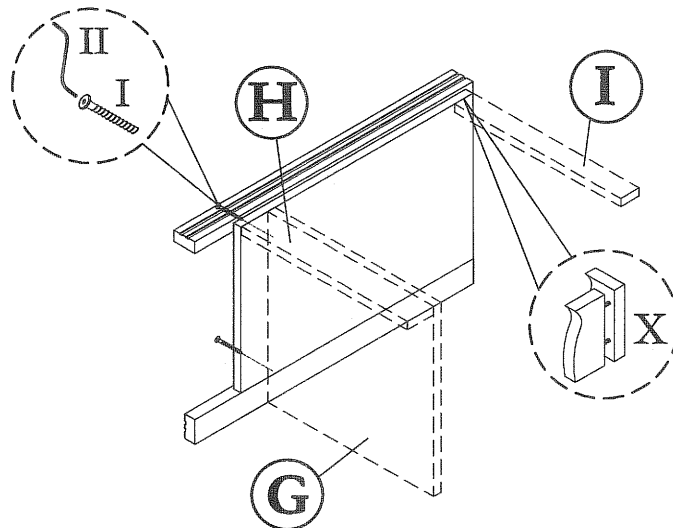
" ENNENKUIN ALOITAT KATSO TARKASTI KOKOAMISOHJE

SEKÄ TARKISTA ETTÄ KAIKKI OSAT OVAT MUKANA "

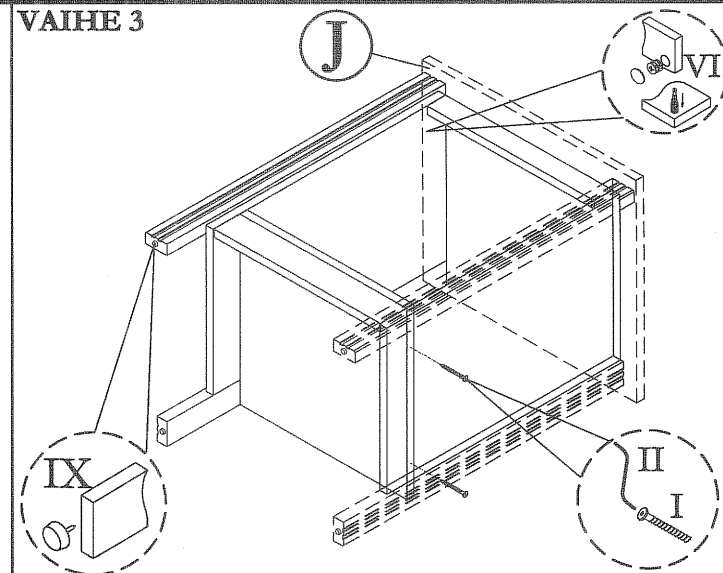
VAIHE 1



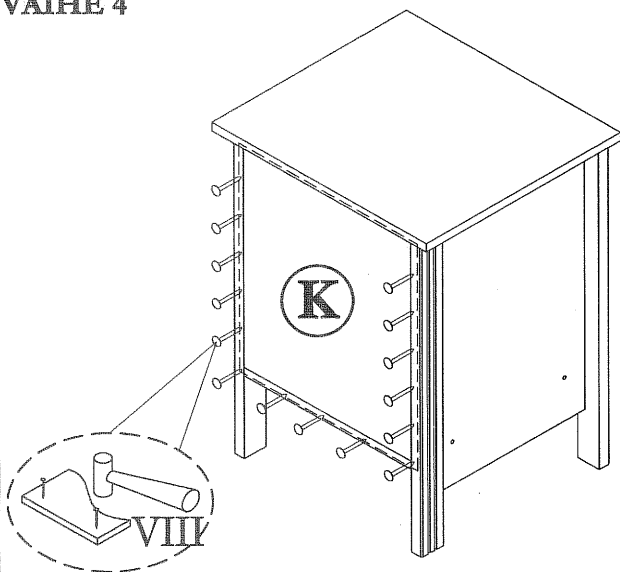
VAIHE 2



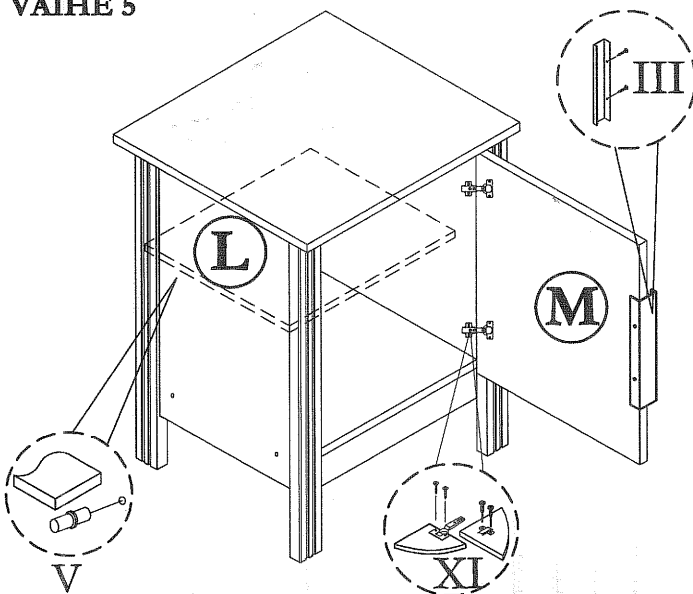
VAIHE 3



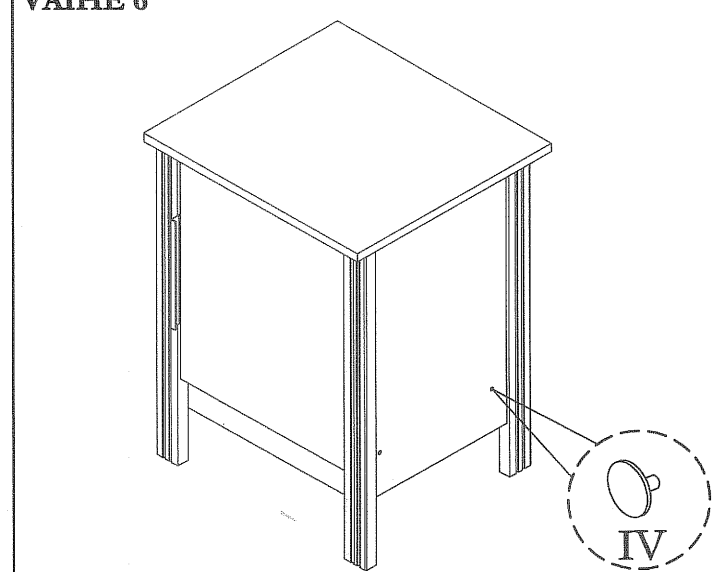
VAIHE 4



VAIHE 5



VAIHE 6



OSALUETTELO

NO	KUVAUS	MÄÄRÄ
I	RUUVI M6 x 45	4KPL
II	KUUSIOKOLOAVAIN	1KPL
III	KAHVA & RUUVI M3.5 x 12	1SARJAA

IV PIENI PEITTONASTA

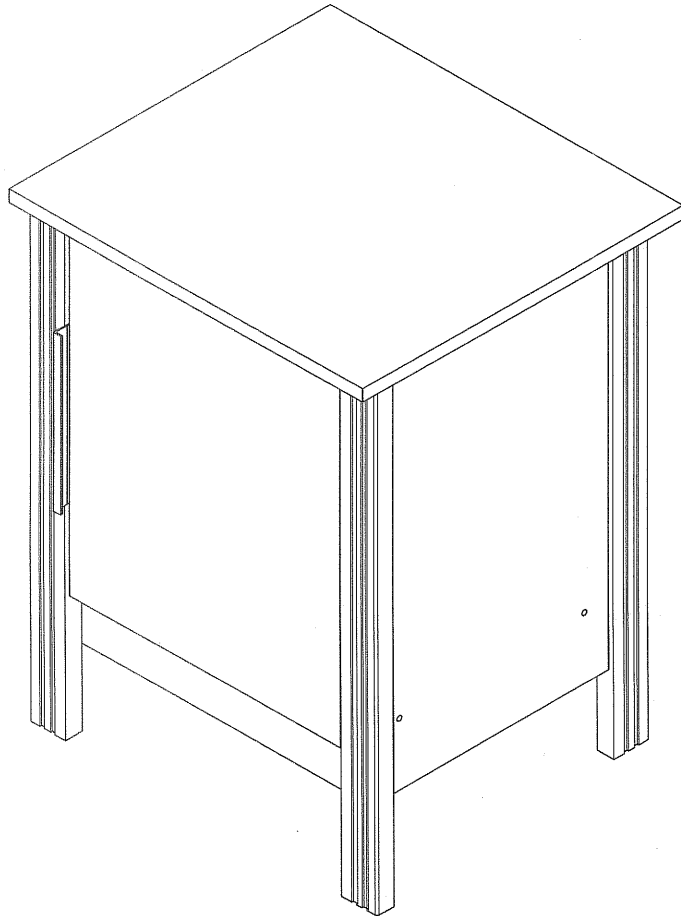
V	HYLLYN TUKI	4KPL
VI	Q-FIT	4SARJAA
VII	Q-FIT (Pieni)	8SARJAA
VIII	NAULA	20KPL

IX PVC NASTA

X	M8 x 30 MUOVITAPPI	10KPL
XI	SARANA (C) & RUUVI M3.5 x 16	2SARJAA

HUOMIO:

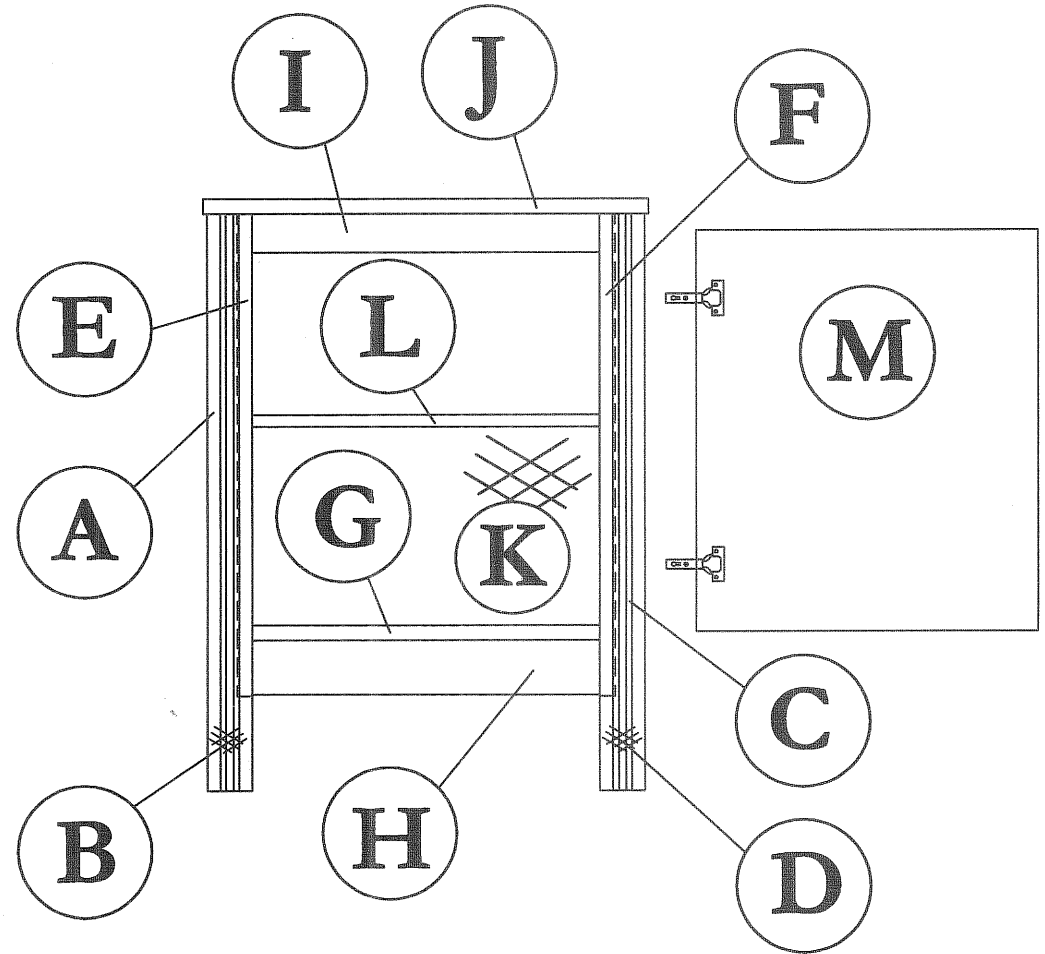
KÄYTÄ PUHDISTAMISEEN AINOASTAAN PEHMEÄÄ KUIVAA KANGASTA. ÄLÄ KÄYTÄ PUHDISTUSAINOITA TAI KEMIKAALEJA. VÄLTÄ SUORAA AURINGONPAISTETTA JA NESTEIDEN LÄIKYTTÄMMISTÄ PINNALLE. KOKOAMINEN TULEE SUORITTA A PEHMEÄLLÄ PUHTAALLA ALUSTALLA



VALMIS TUOTE

**PUUTTUVAN OSAN TILAAMINEN
JOTTA PUUTTUVAN OSAN TILAAMINEN**

ONNISTUU HELPOSTI, KÄYTÄ KUVAA JOSSA OSAT ON MERKITY KIRJAIMILLA



NO	OSALUETTELO	MÄÄRÄ
A	VASEN SIVU PÄÄLLINEN (Etu)	01
B	VASEN SIVU PÄÄLLINEN (Taka)	01
C	OIKEA SIVU PÄÄLLINEN (Etu)	01
D	OIKEA SIVU PÄÄLLINEN (Taka)	01
E	VASEN SIVU	01
F	OIKEA SIVU	01
G	ALEMPI HYLLY	01

NO	OSALUETTELO	MÄÄRÄ
H	ALEMPI HYLLY TUKE	01
I	KANSI TUKE	01
J	KANSI	01
K	TAKA	01
L	SIIRRETTÄVÄ HYLLY	01
M	OVI	01