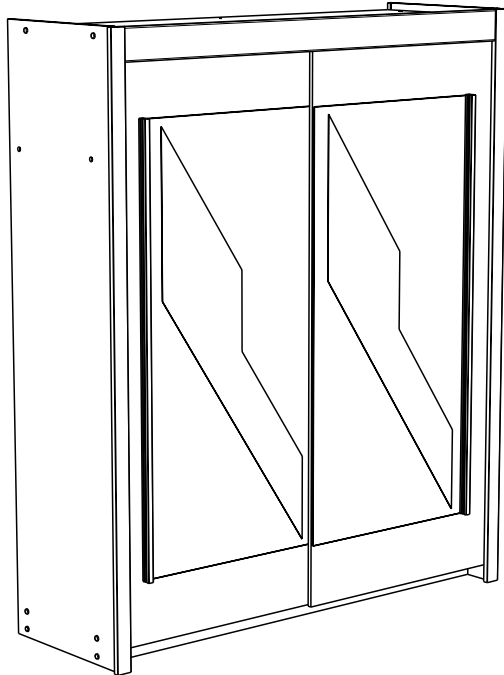


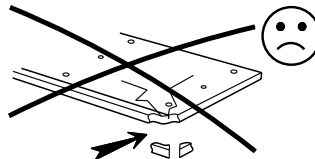
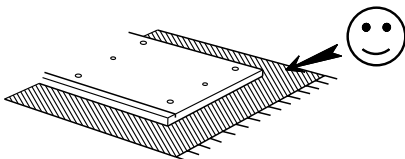
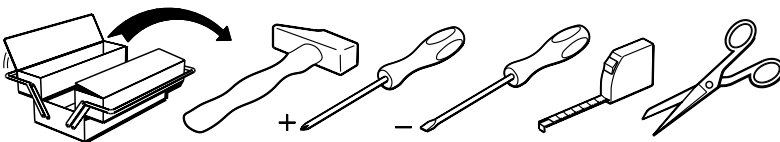
217.5cm
85 3/4"

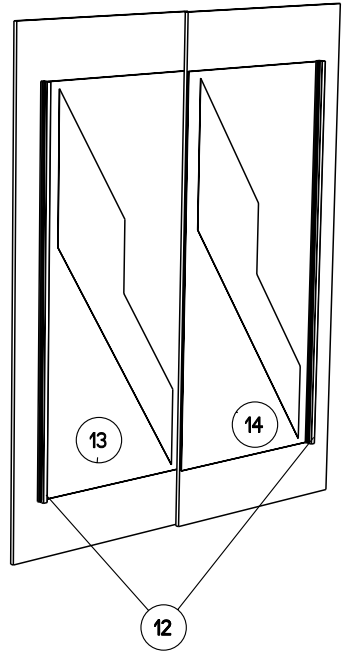
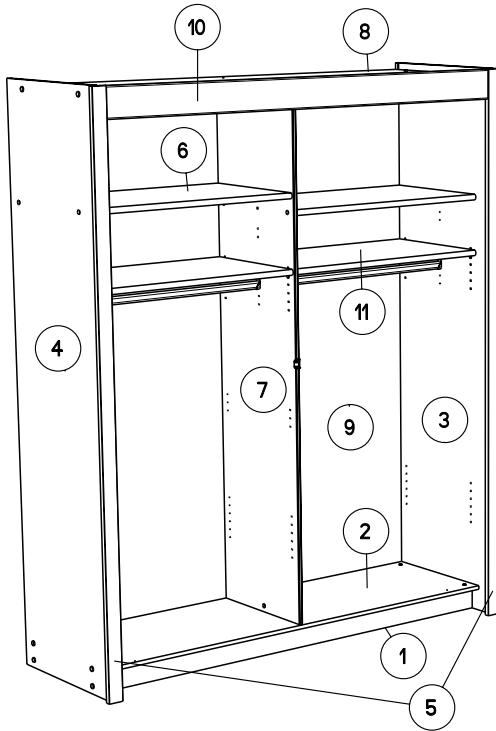
181.5cm
71 1/2"

61.5cm
24 1/4"

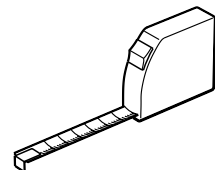


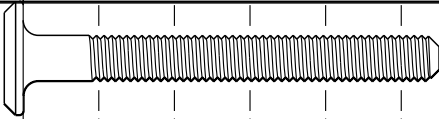
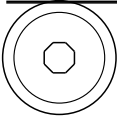
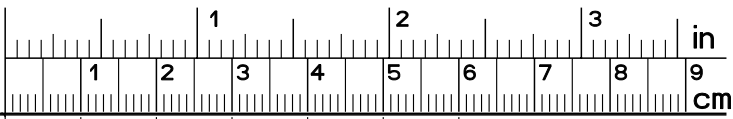
Caractéristiques produit : Structure en panneaux de particules revêtus d'un papier décor imitation Blanc Megève . Façades de portes miroir argenté. Montants et bandeaux en panneaux de fibres de moyenne densité . 2 penderies avec 2 tablettes et 2 Rayons. A monter soi-même.



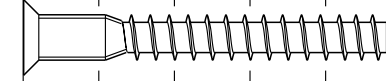


		mm			inch		
⑥	x 2	867	484	22	34 1/8	19 1/16	7/8
⑪	x 2	867	484	22	34 1/8	19 1/16	7/8
⑫	x 2	1579	34	20	62 3/16	1 5/16	13/16
⑩	x 1	1698	115	16	66 7/8	4 1/2	5/8
①	x 2	1749	86	15	68 7/8	3 3/8	9/16
②	x 1	1749	522	15	68 7/8	20 9/16	9/16
⑧	x 1	1749	592	15	68 7/8	23 5/16	9/16
⑬	x 1	2027	885	19	79 13/16	34 13/16	3/4
⑭	x 1	2027	885	19	79 13/16	34 13/16	3/4
⑦	x 1	2030	494	15	79 15/16	19 7/16	9/16
⑤	x 2	2172	57	19	85 1/2	2 1/4	3/4
③	x 1	2173	592	15	85 9/16	23 5/16	9/16
④	x 1	2173	592	15	85 9/16	23 5/16	9/16
⑨	x 1	2046	882	3	80 9/16	34 3/4	1/8
⑨	x 1	2046	882	3	80 9/16	34 3/4	1/8

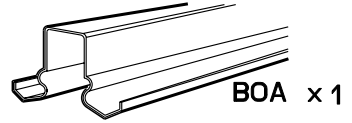




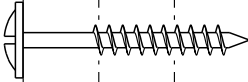
BLZ x 12



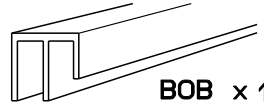
HW x 10



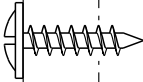
BOA x 1



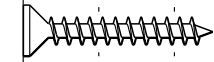
WH x 12



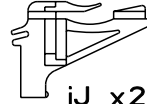
BOB x 1



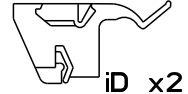
AMO x 16



VJ x 8



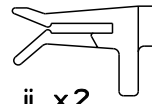
iJ x 2



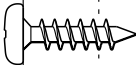
iD x 2



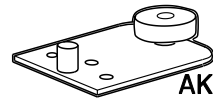
VG x 49



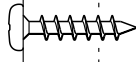
ii x 2



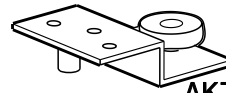
VE x 9



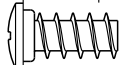
AKS x 2



QA x 4



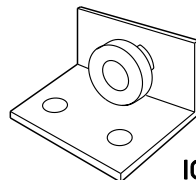
AKT x 2



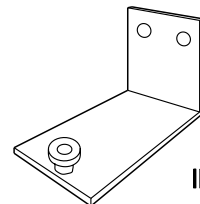
VB x 8



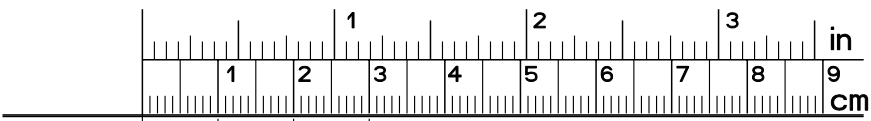
VR x 8



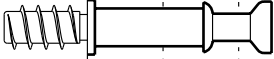
IG x 2



IF x 2



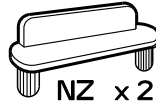
ADM x17



BWC x1



ANK x12



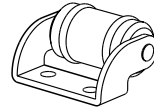
NZ x2



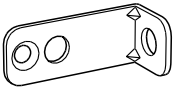
AHX x12



Ai x1



BXG x2



BLL x4



BML x12



BCQ x12



BET x4



BND x8



CF x1



DC x2



WA x8



EP x8



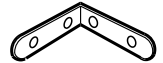
FA x5



GZ x4



HV x1



LN x8

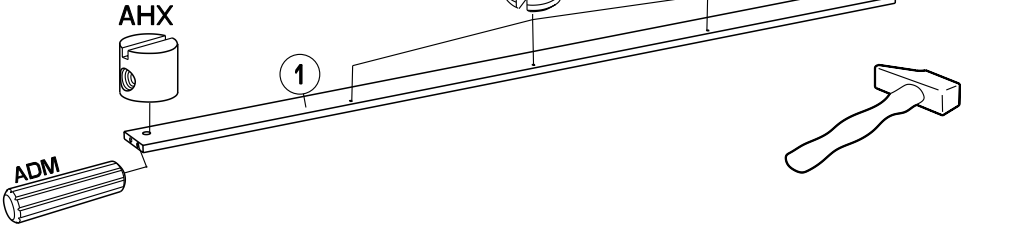
1

x2

ANK x3

AHX

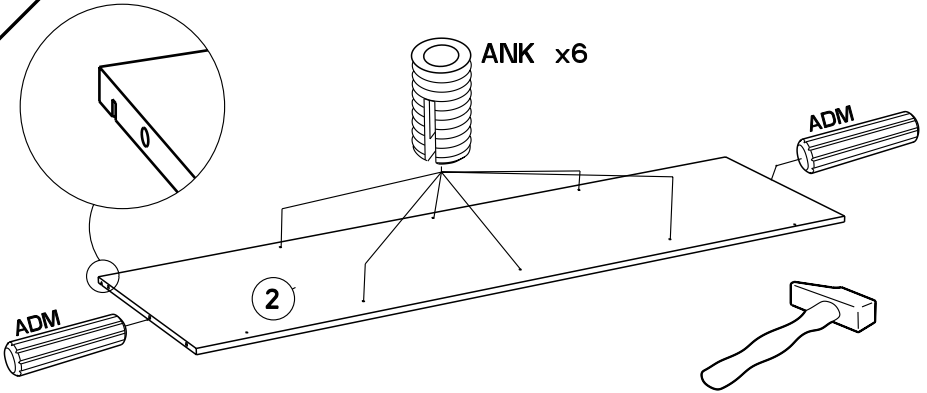
ADM



2

ANK x6

ADM

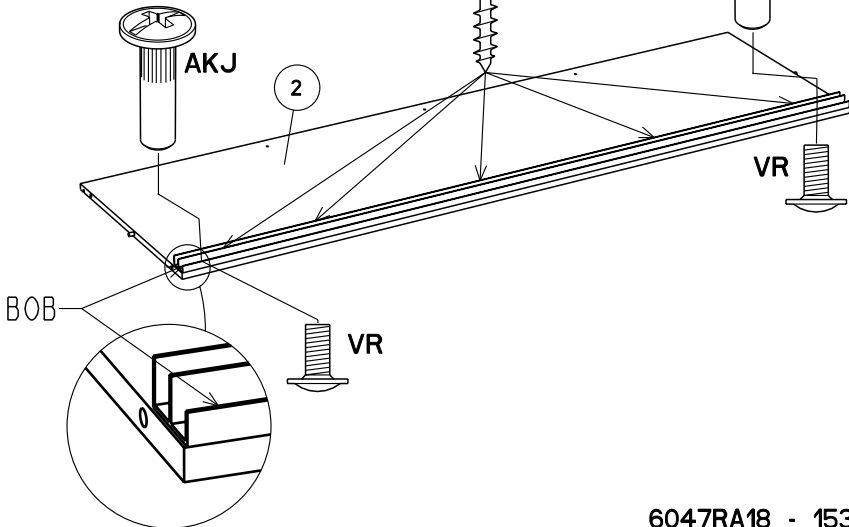


3

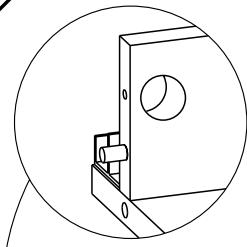
VGx5

AKJ

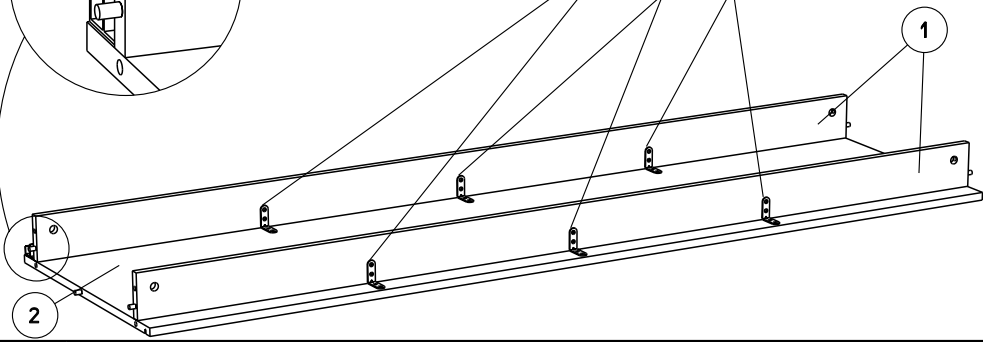
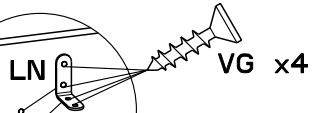
VR



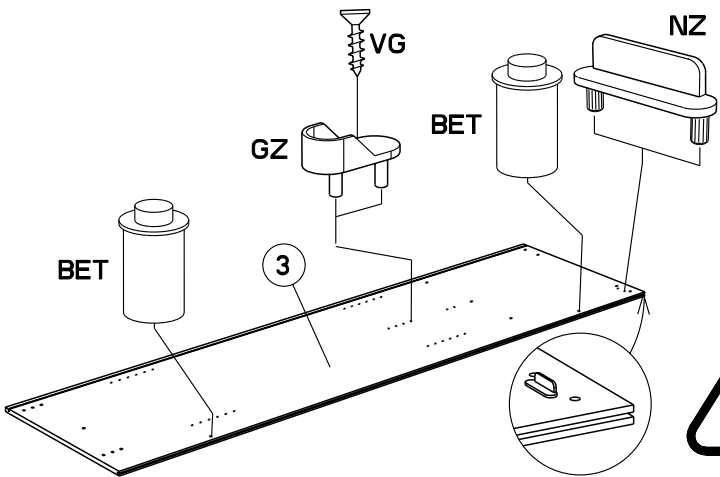
4



x6

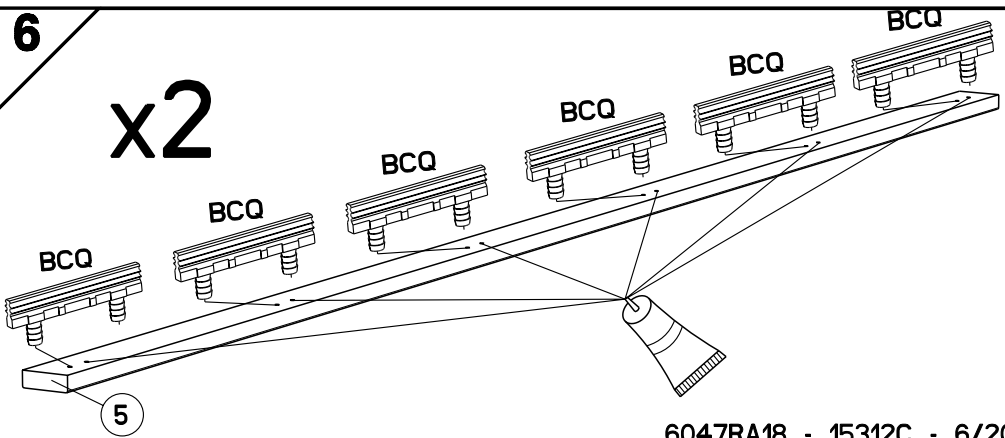


5

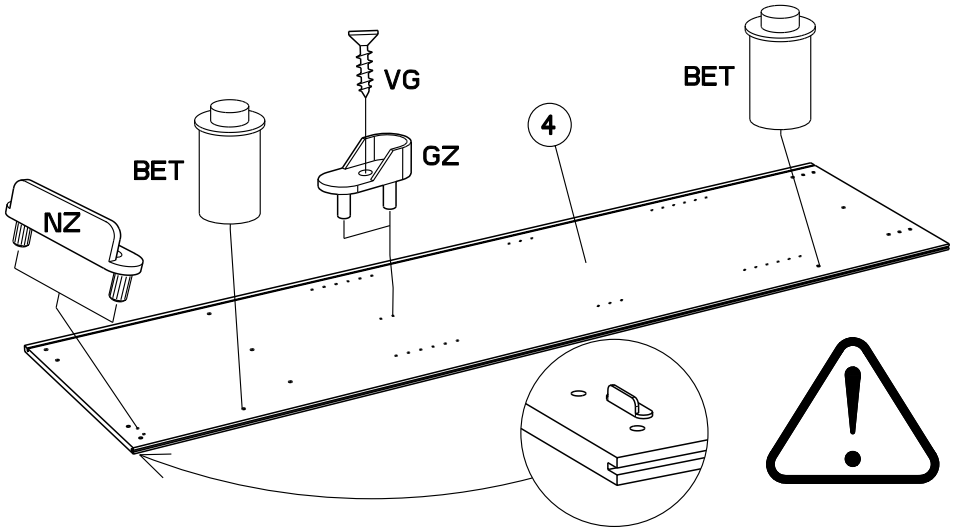


6

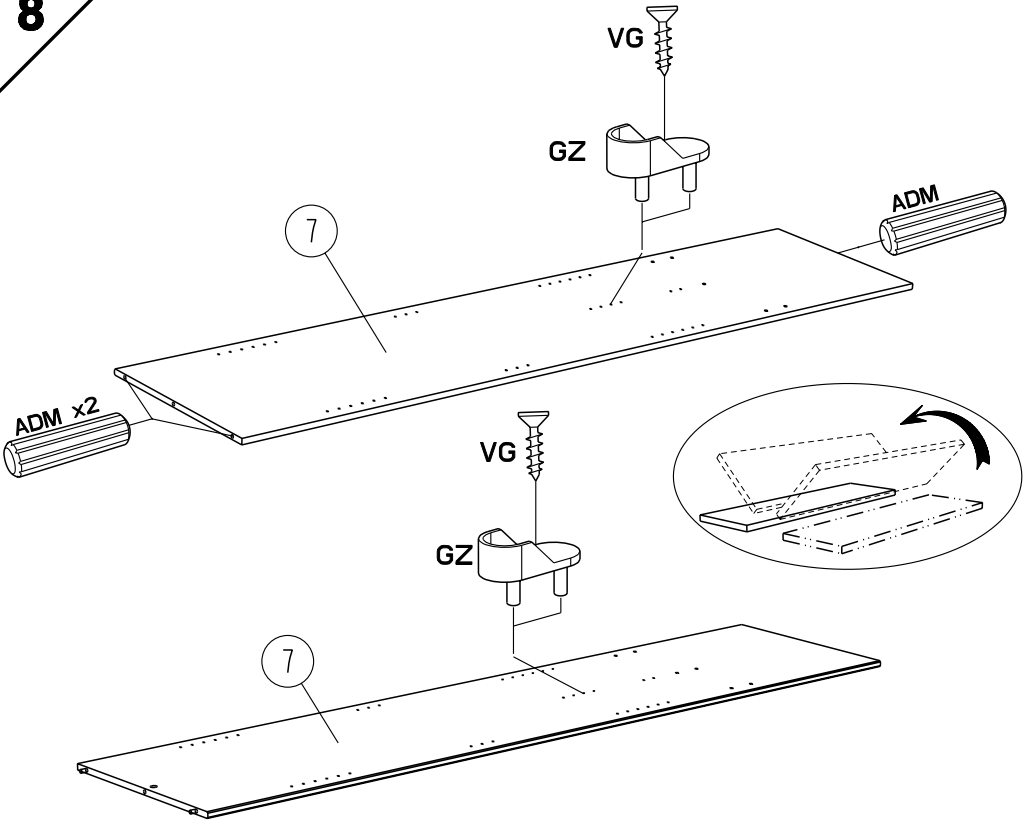
x2



7

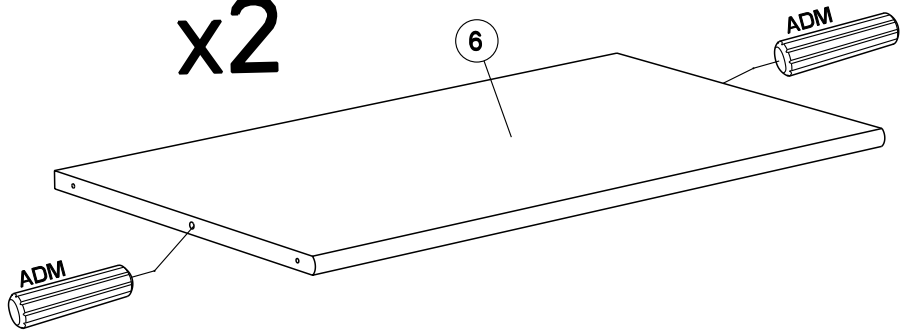


8

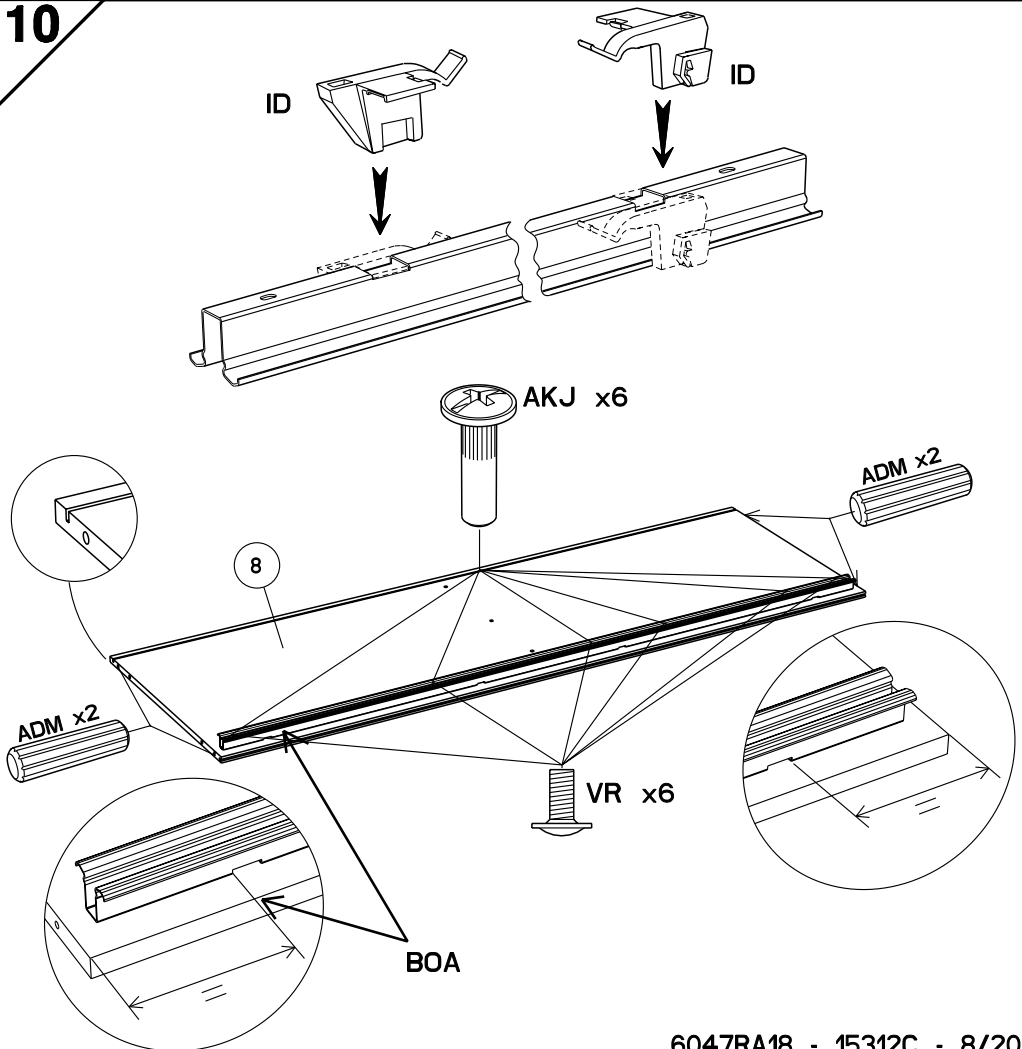


9

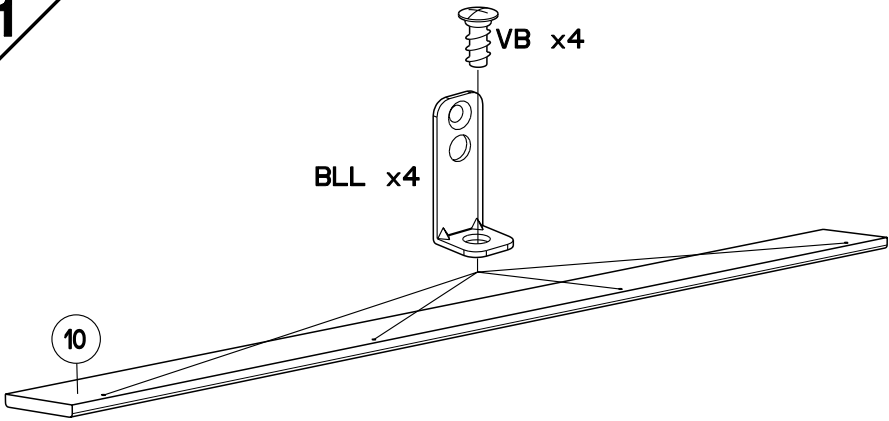
x2



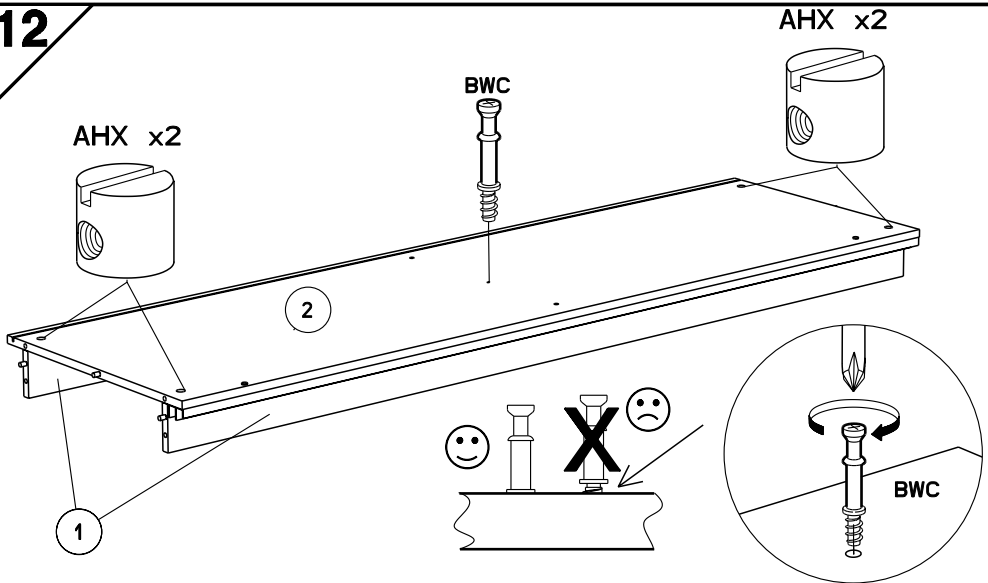
10



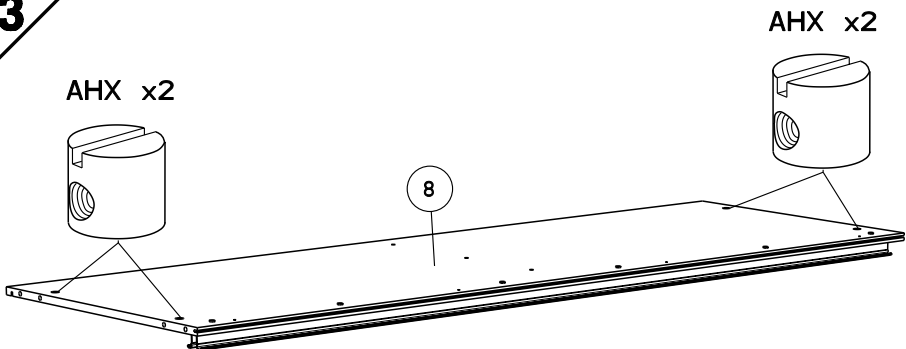
11



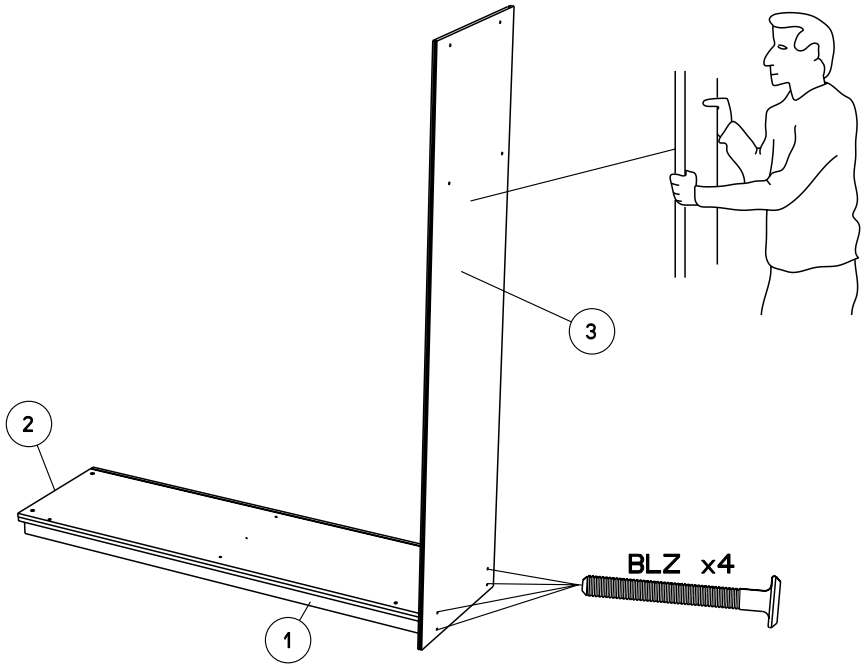
12



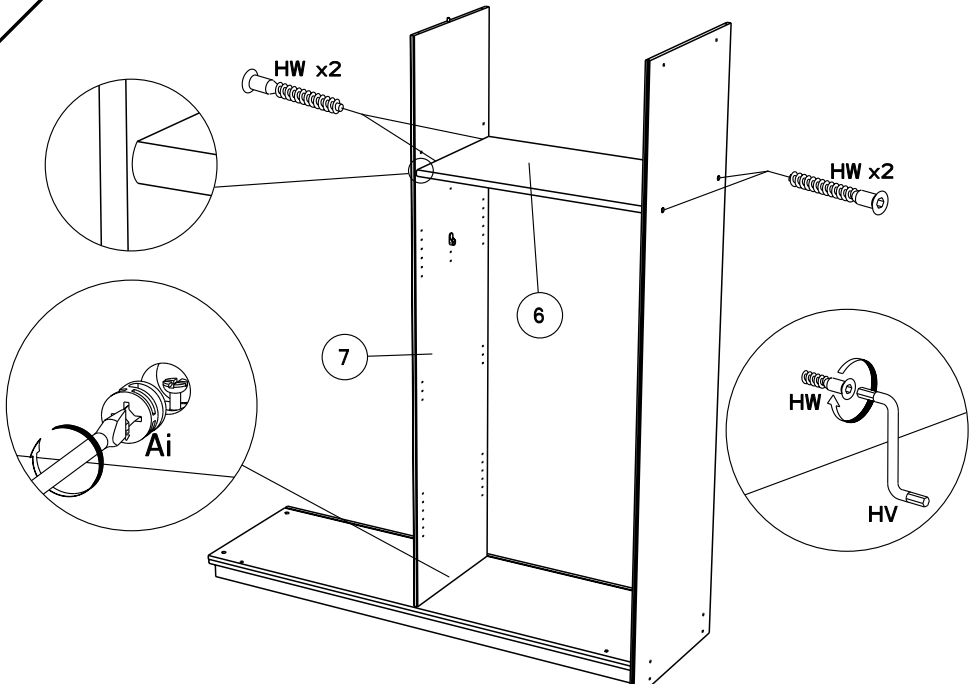
13



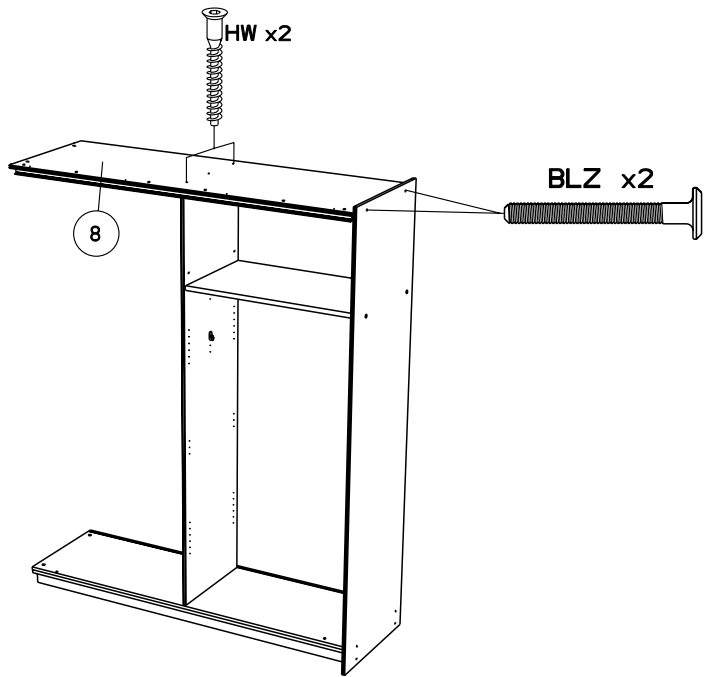
14



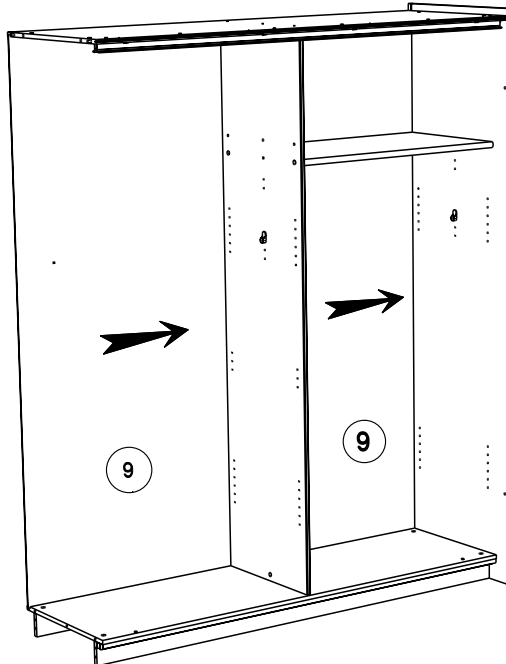
15



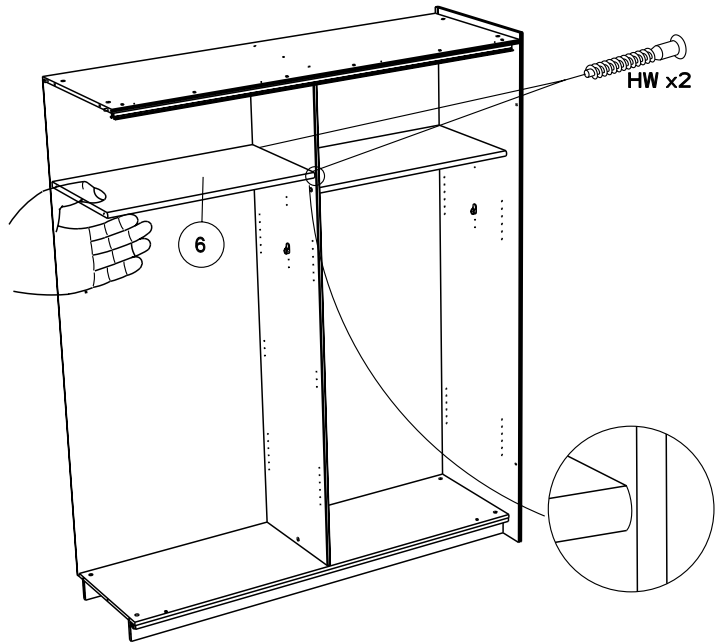
16



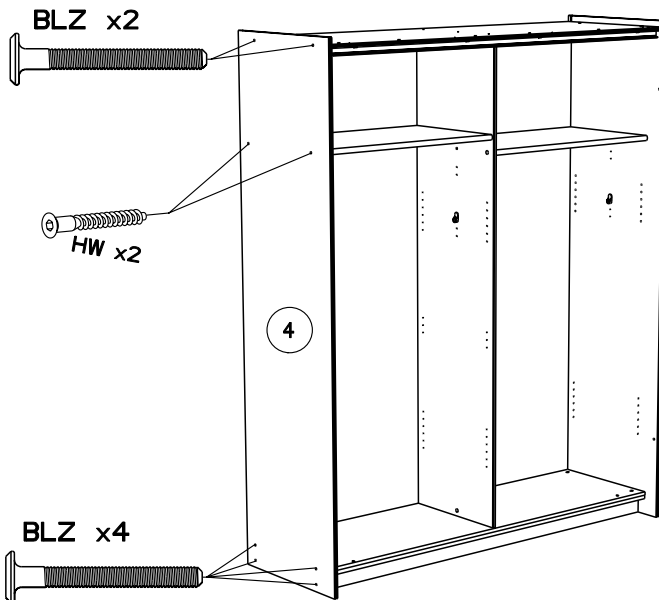
17



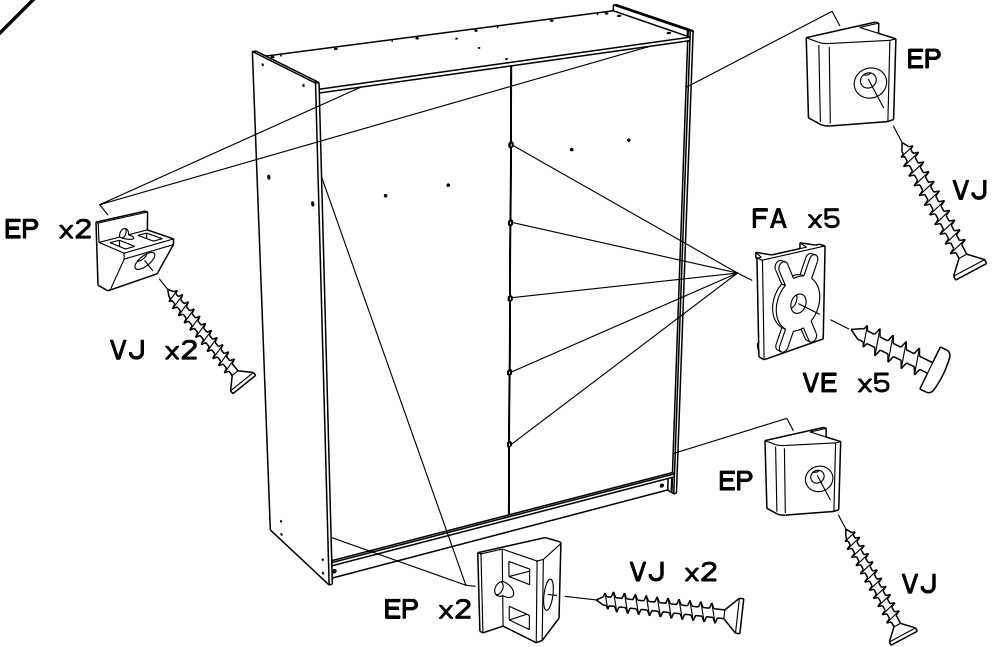
18



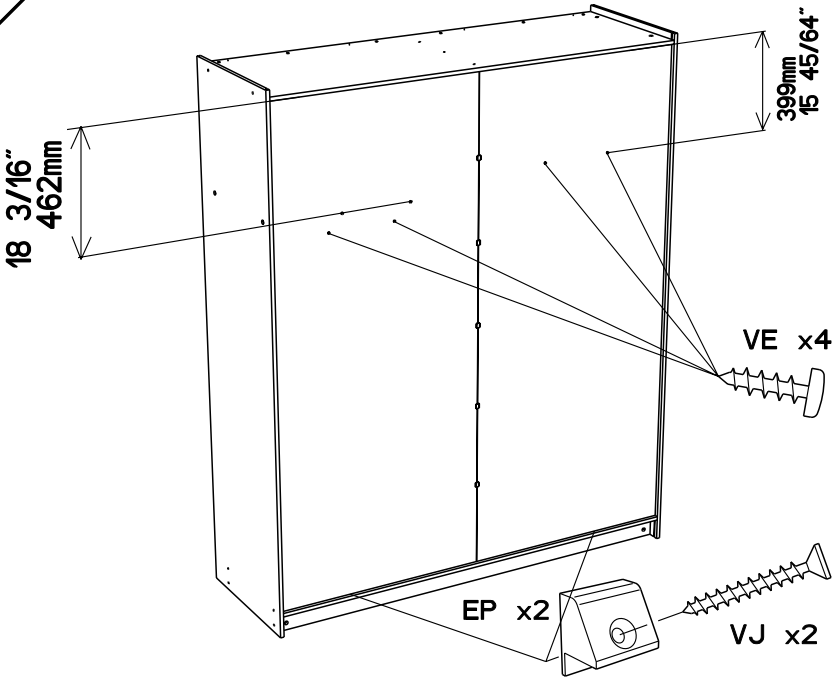
19

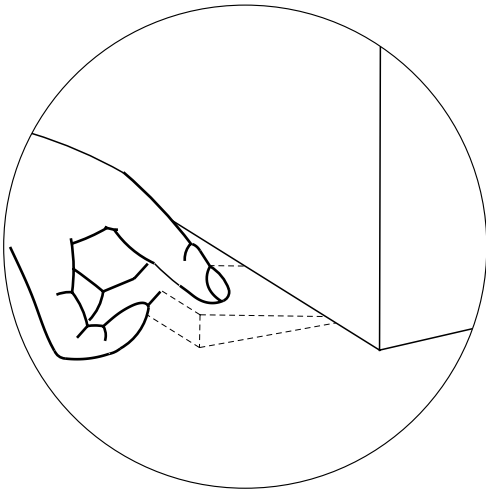


20

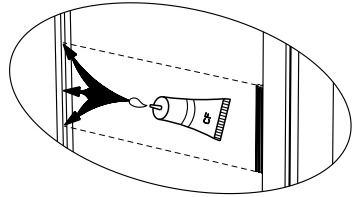
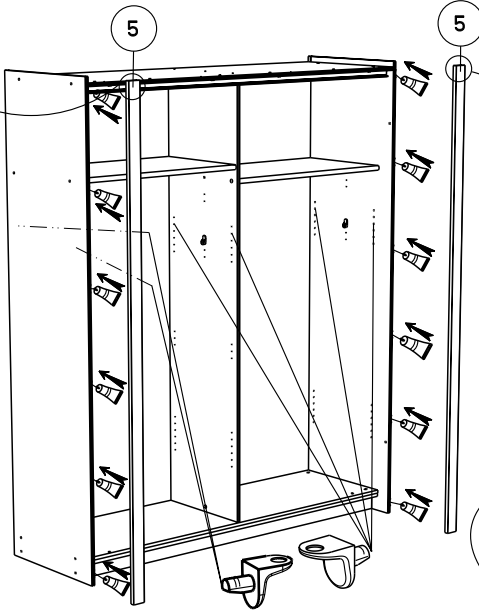
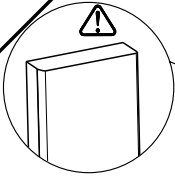


21





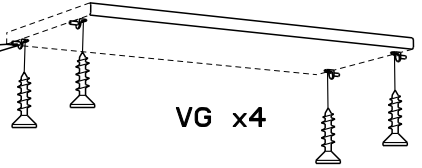
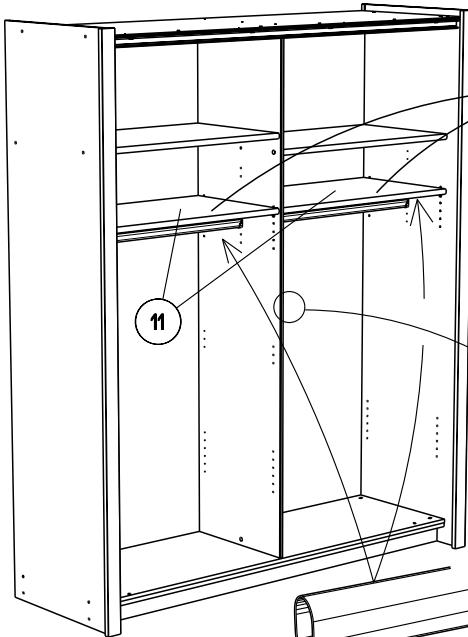
23



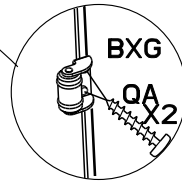
BND x8

24

x2



VG x4



BXG

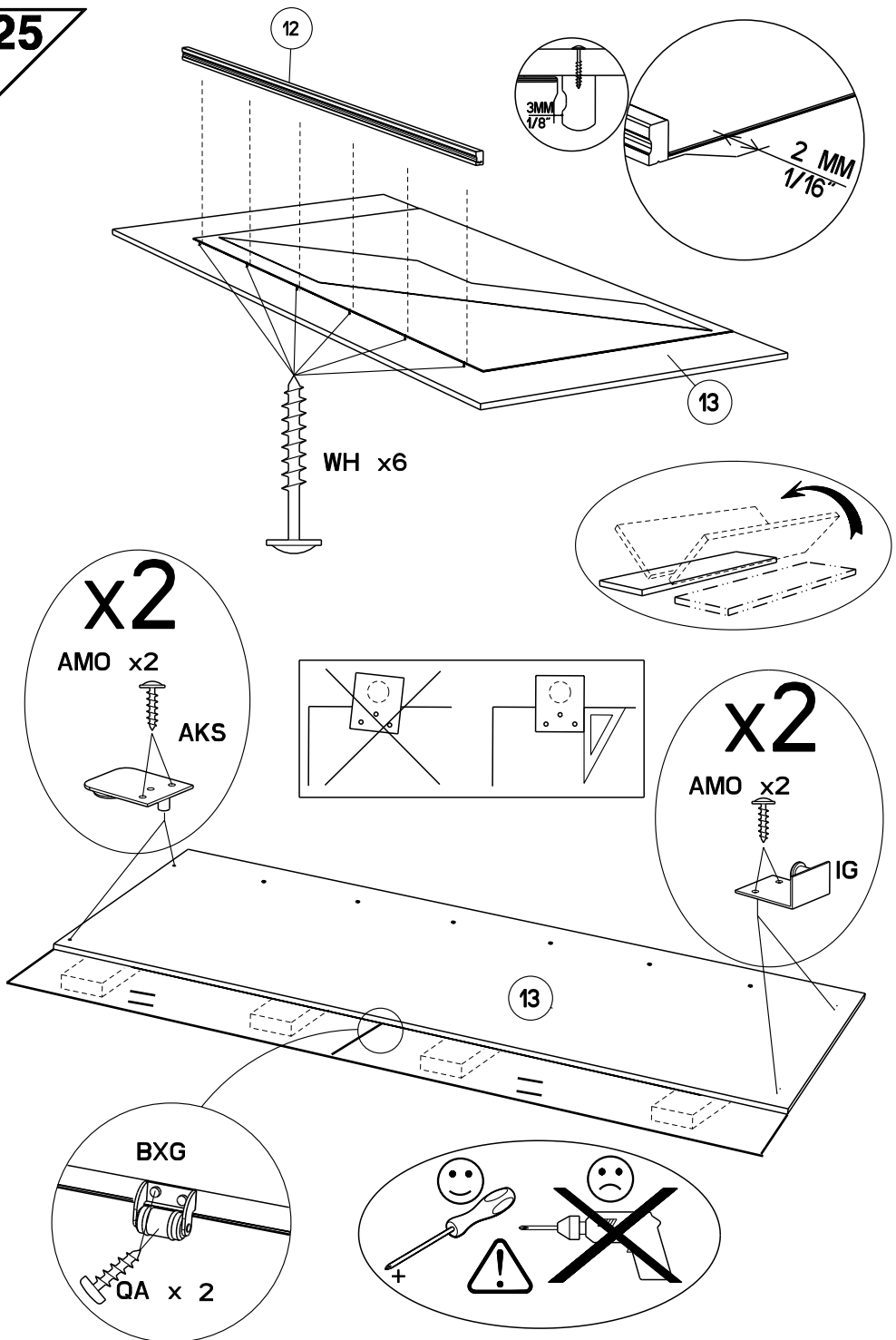
QA

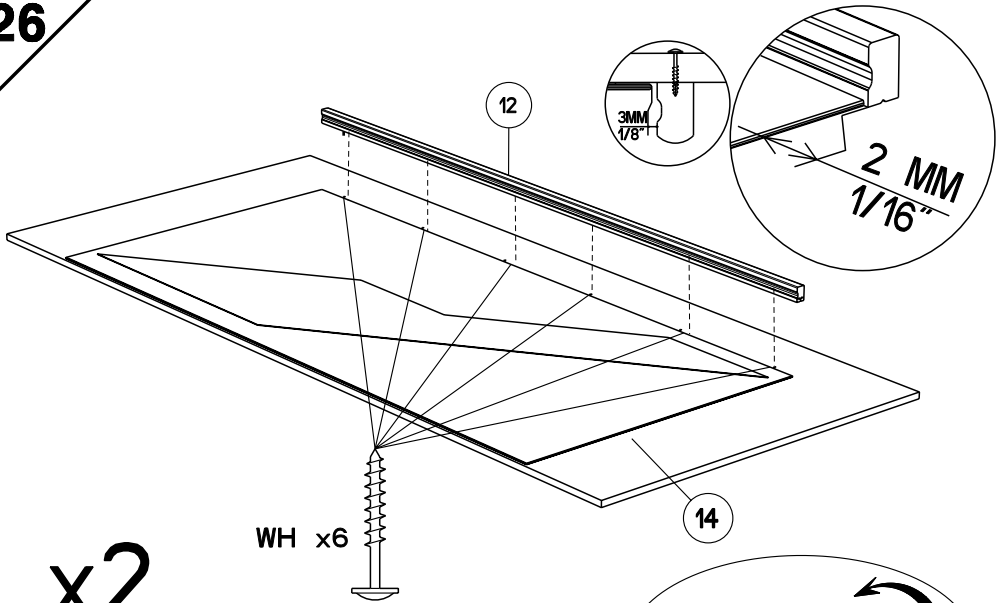
x2



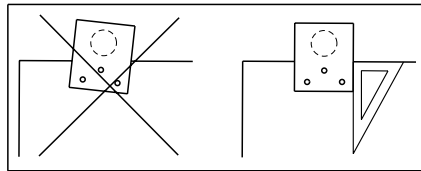
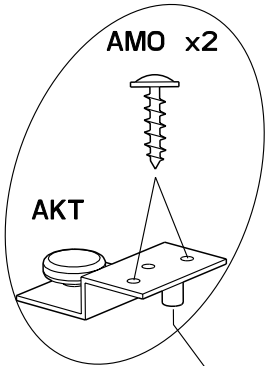
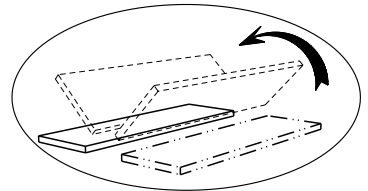
DC x2

25

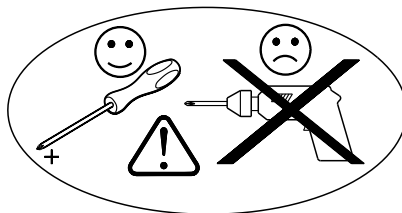
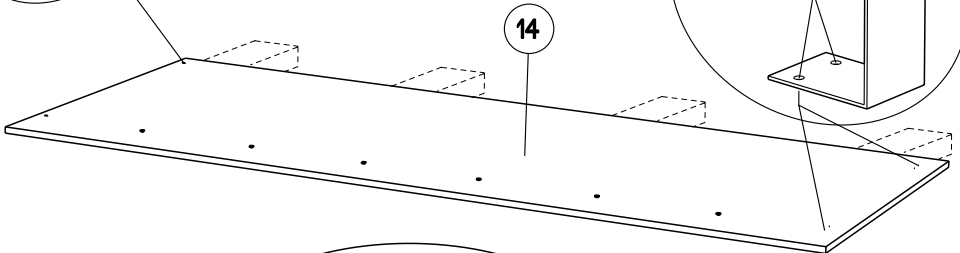
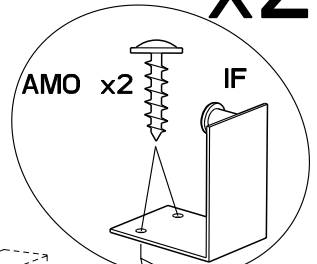




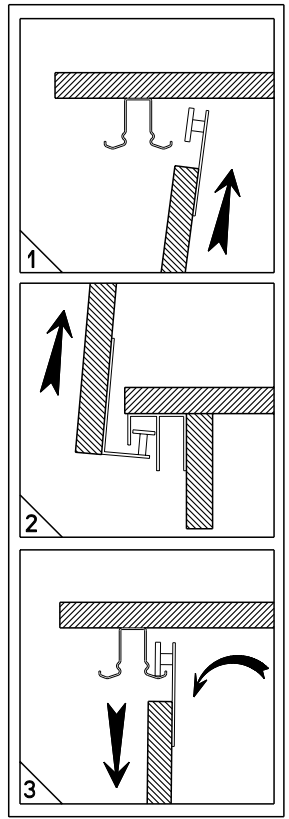
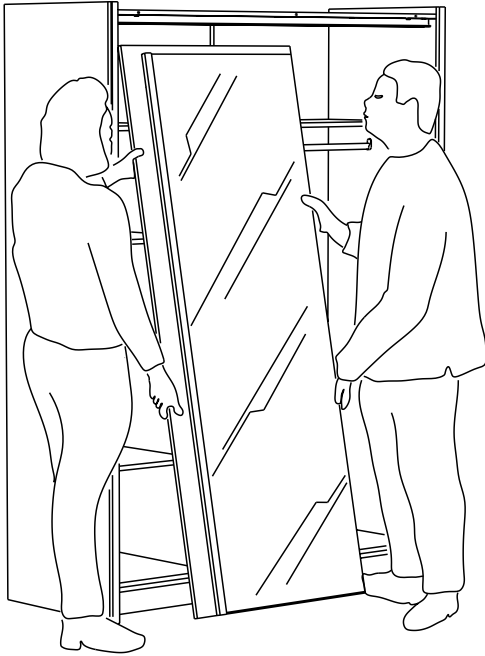
x2



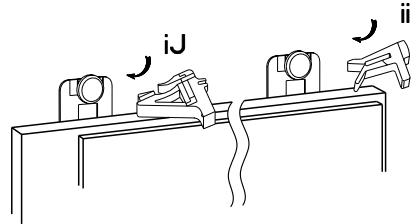
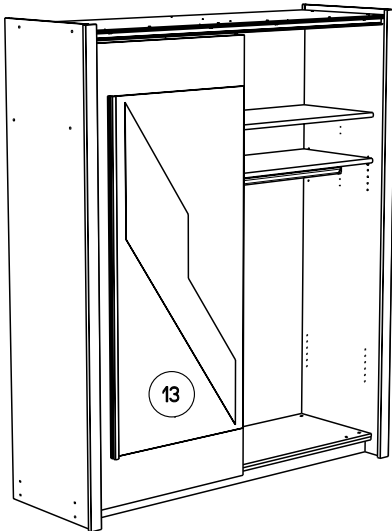
x2



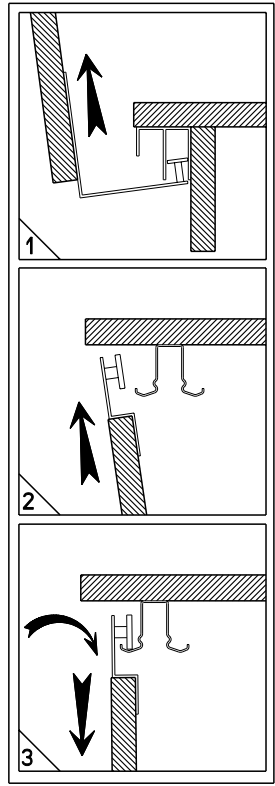
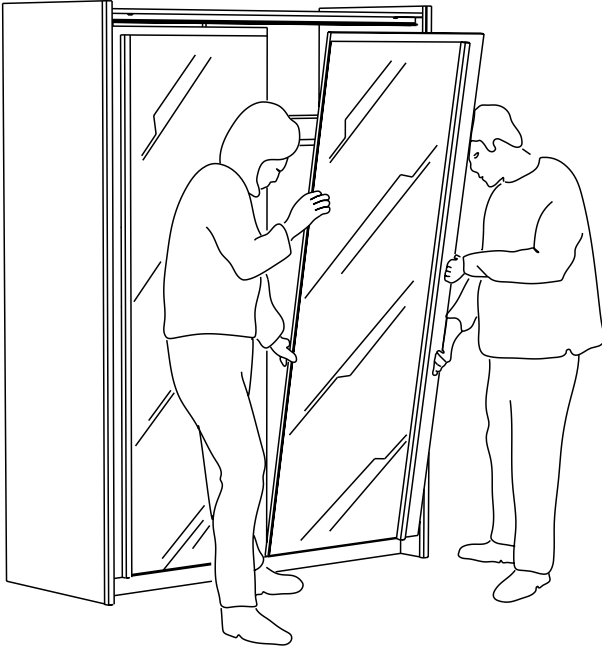
27



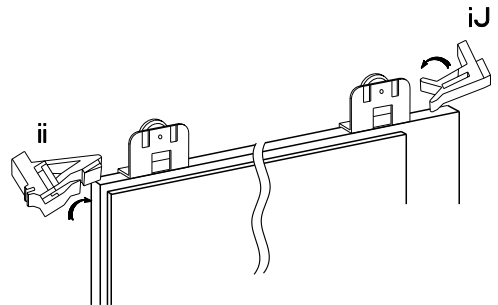
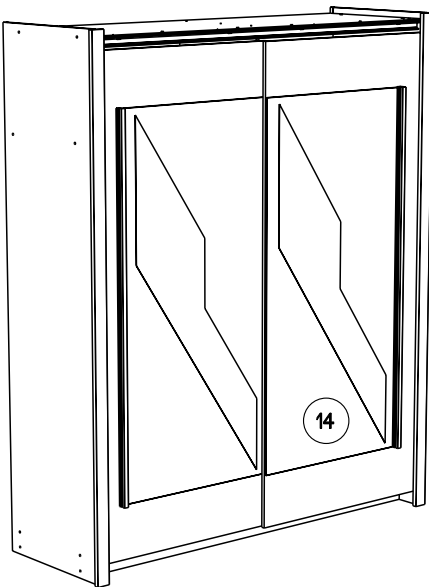
28



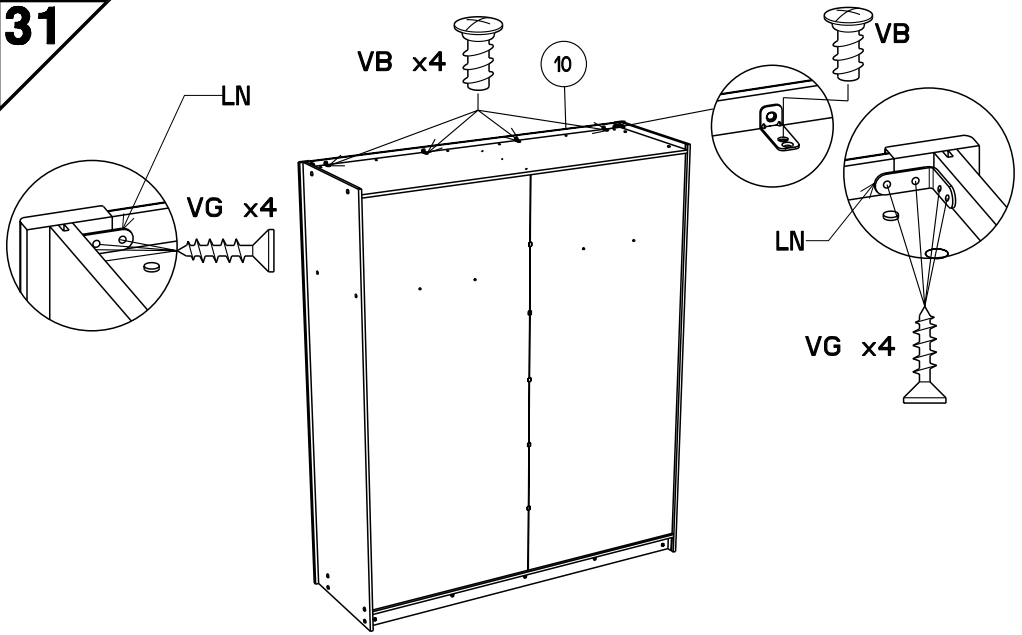
29



30



31



32

