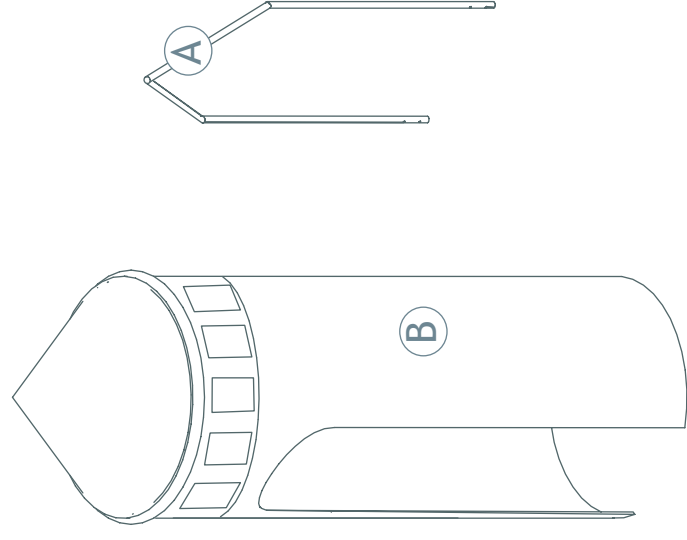
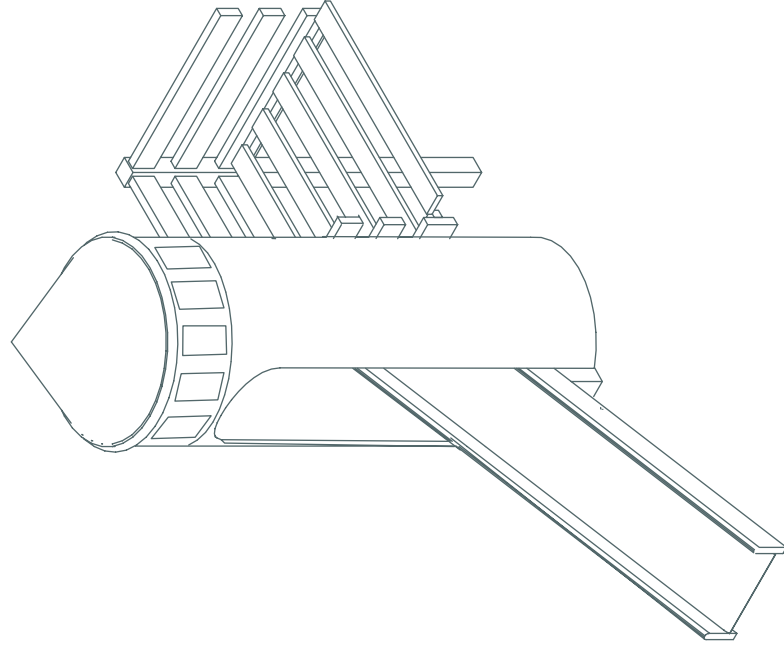


Hoppekids

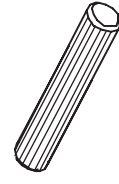
Art. Nr. 36-4952

Tower

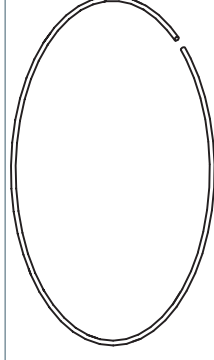


A x1

B x1



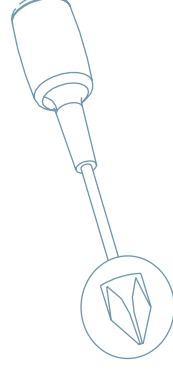
1 (8x30)x1



2 x1

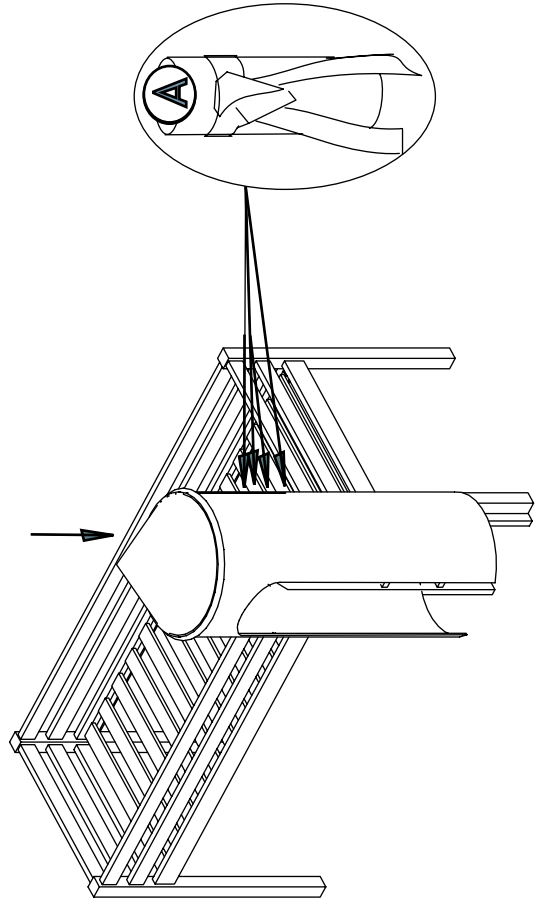
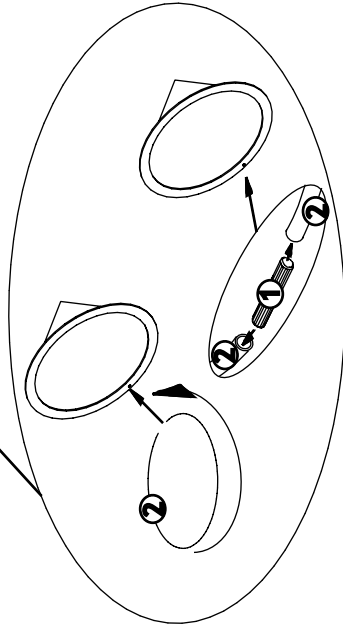
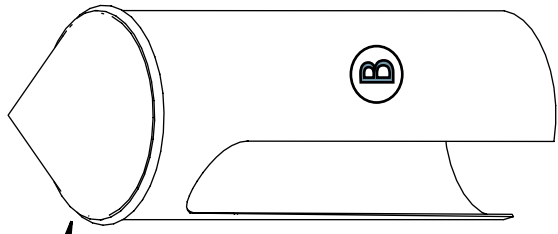


3 (3,5x35)x4

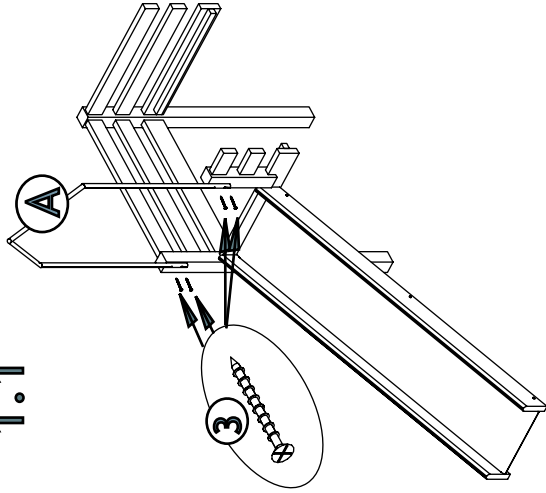


PLEASE KEEP THIS INSTRUCTION FOR FUTURE USE
Læs vejledningen nøje og gem den til senere brug
Important - maintenez pour la future référence - lu soigneusement
Wichtiges - behalten Sie als zukünftige Referenz

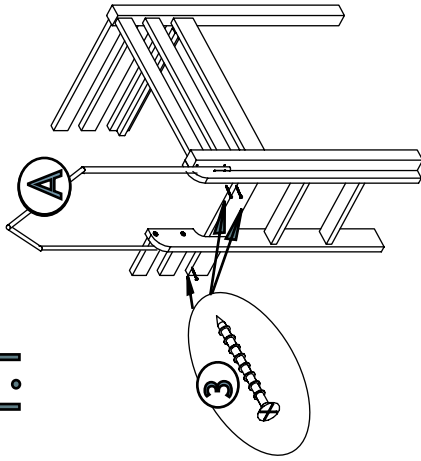
2.



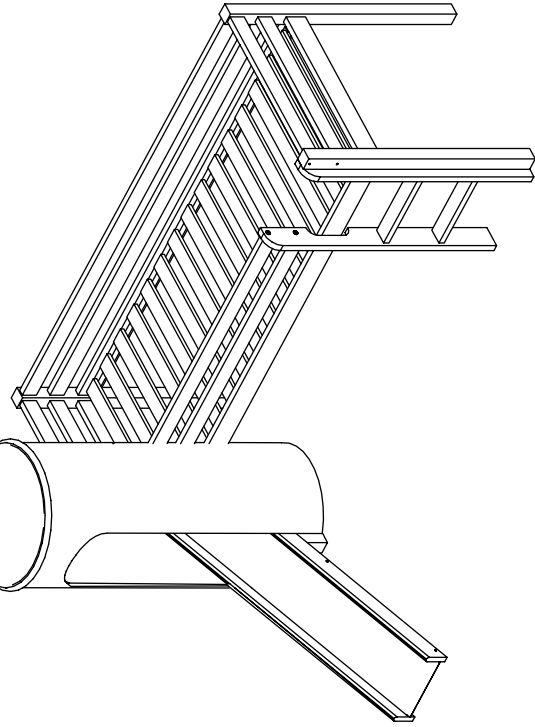
1.1



1.1.1



3.2



3.3.1

