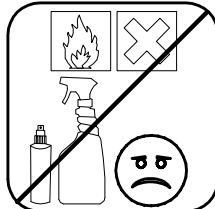
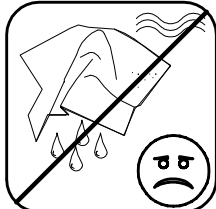
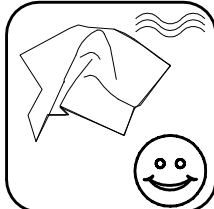
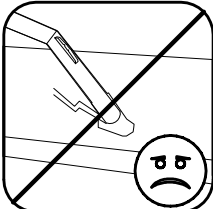
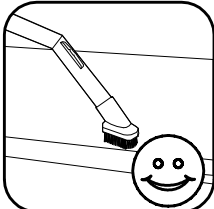
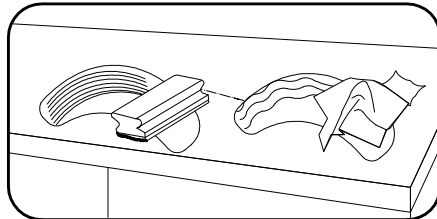
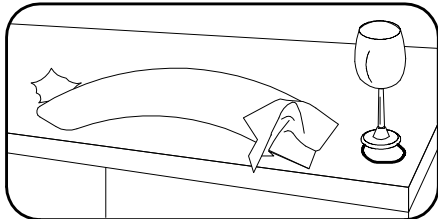
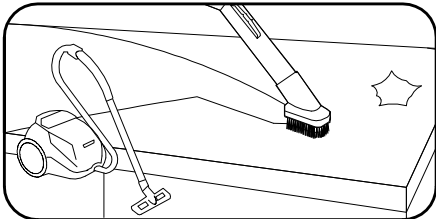
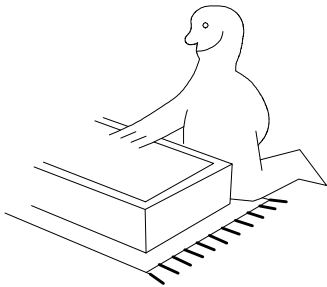
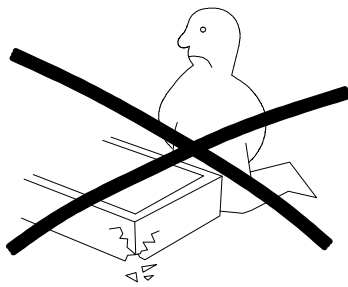
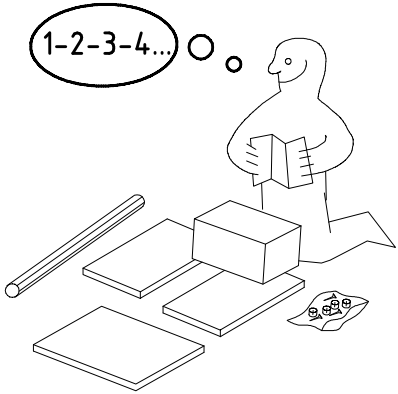
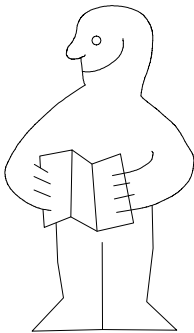
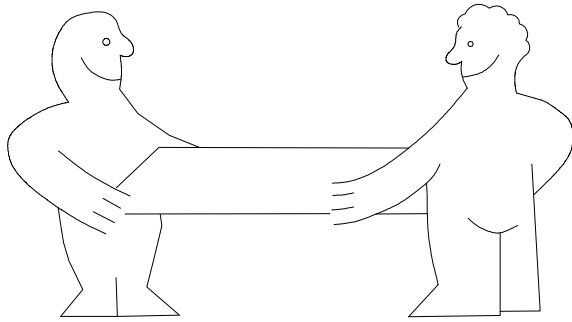
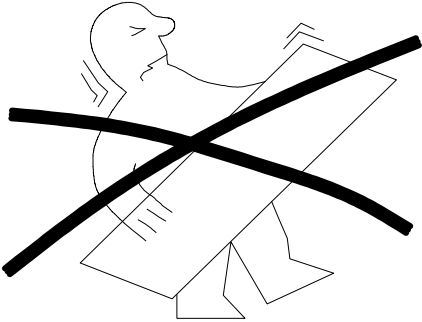


H 180

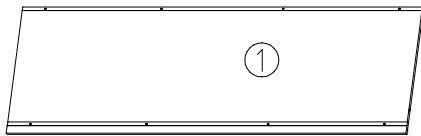
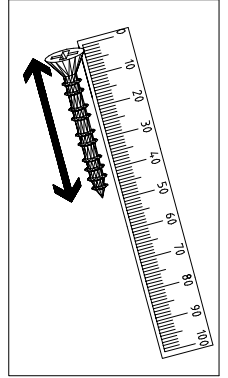
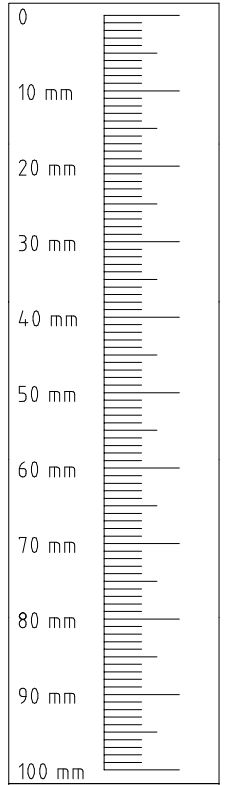
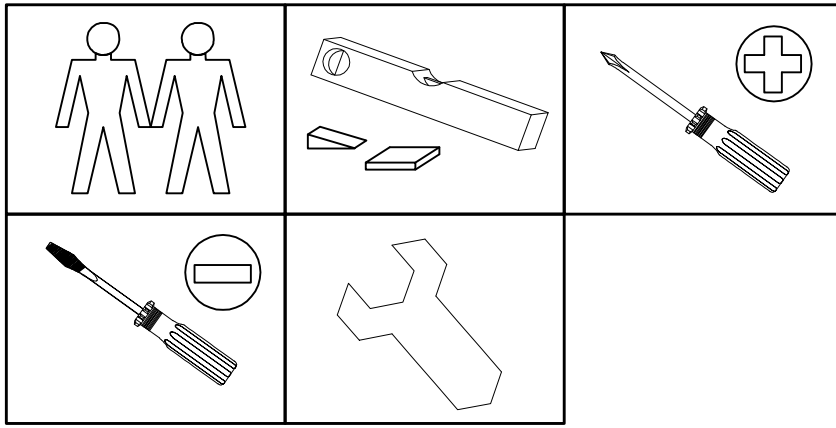


980860

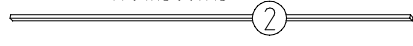
12.12.12 / 15.09.15

09 15

1/15



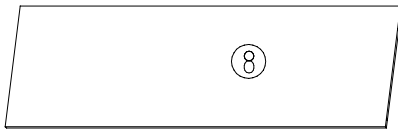
1761x560x15



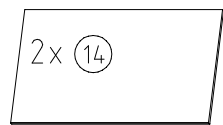
1760x32x15



1760x32x15

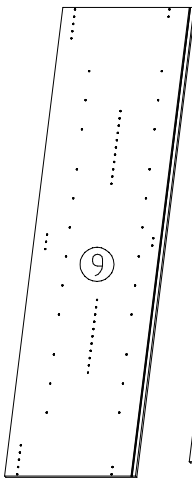


1761x560x15



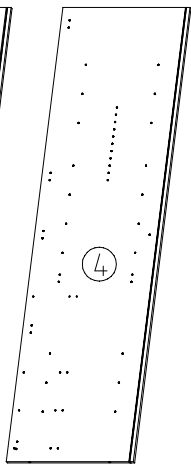
2x 14

873x500x18



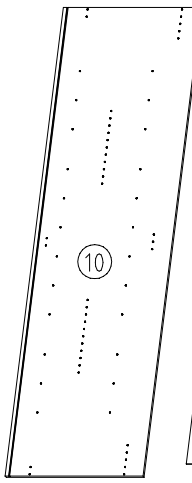
9

2064x577x15



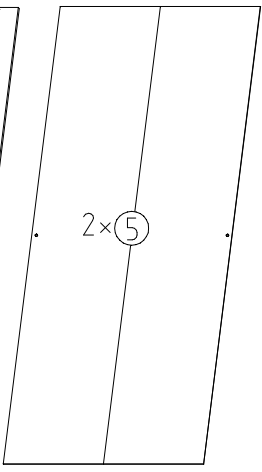
4

2001x560x15



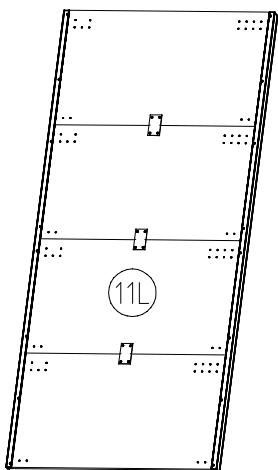
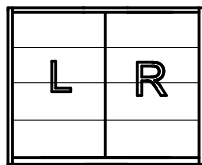
10

2064x607x15



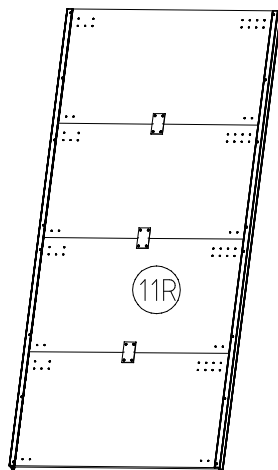
2x 5

2015x882x2,5



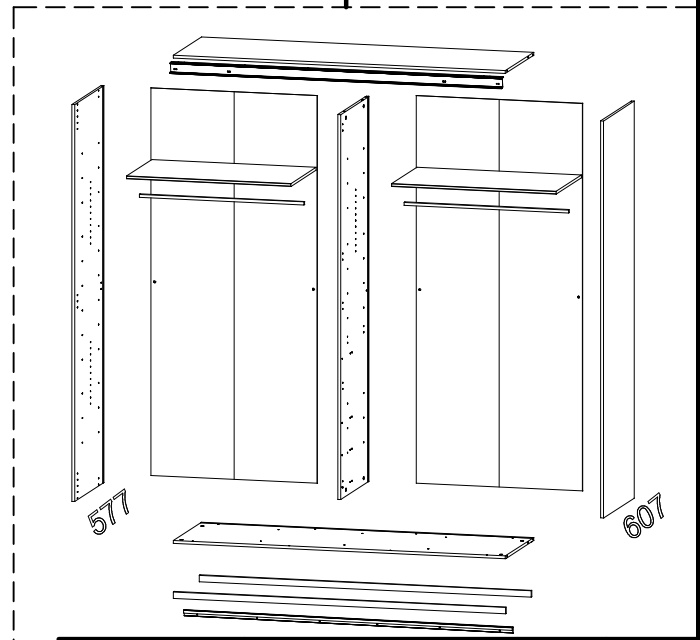
11L

2018x916x15



11R

2018x916x15

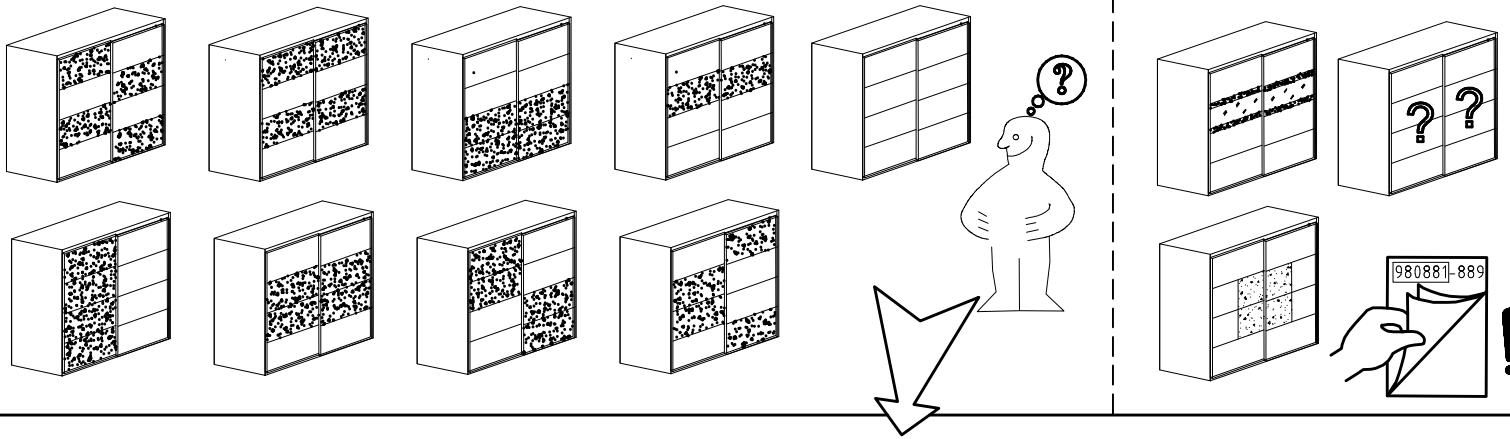


980860

12.12.12 / 15.09.15

09 15

2 / 15



1x **FPN**
1316/1760
2204/2648/3092/3536

1x **LP**
1316/1760
2204/2648/3092/3536

	SWH1	2x
	SWH2	1x
	SWH3	1x
	SWH-D	1x

	SWH 6	2x
	SWH 7	2x
	SWH-SKL	1x
	SWH-SKR	1x

	SWH-ST	2x
	SWH-MS	2x
	T2	24x
	H5	6x

	SP13	56x
	G24	8x
	GH13	4x
	G4.3	4x

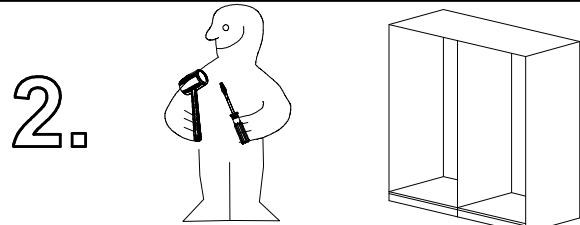
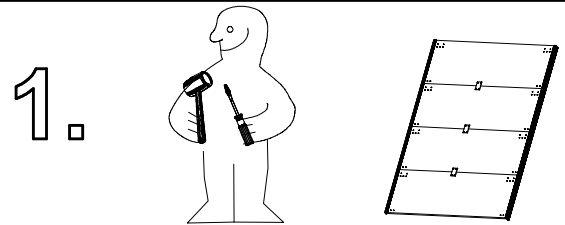
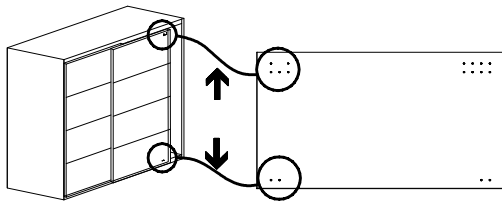
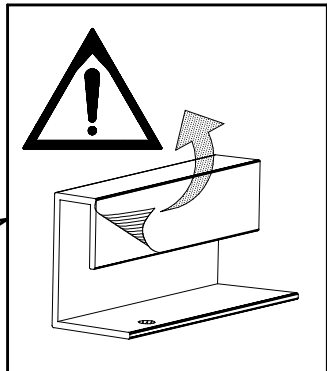
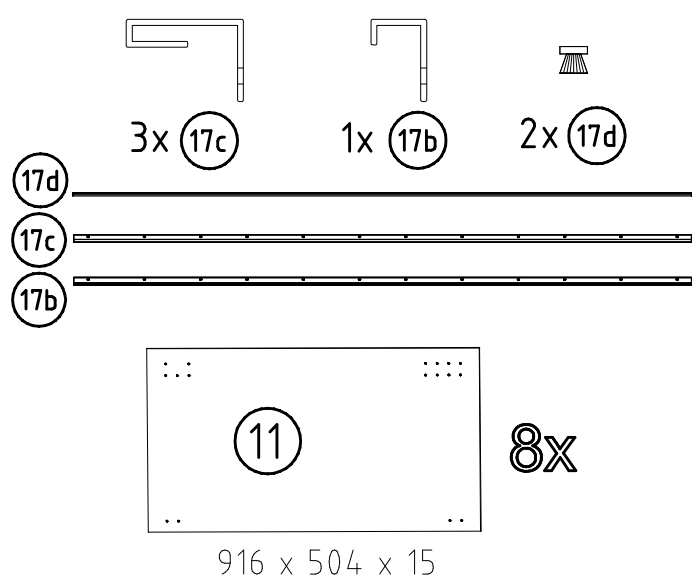
	A	12x
	C	12x

	T6	4x
	J1	4x

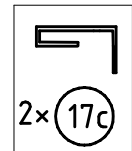
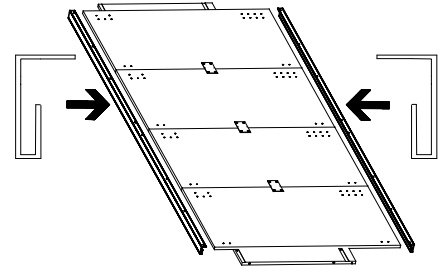
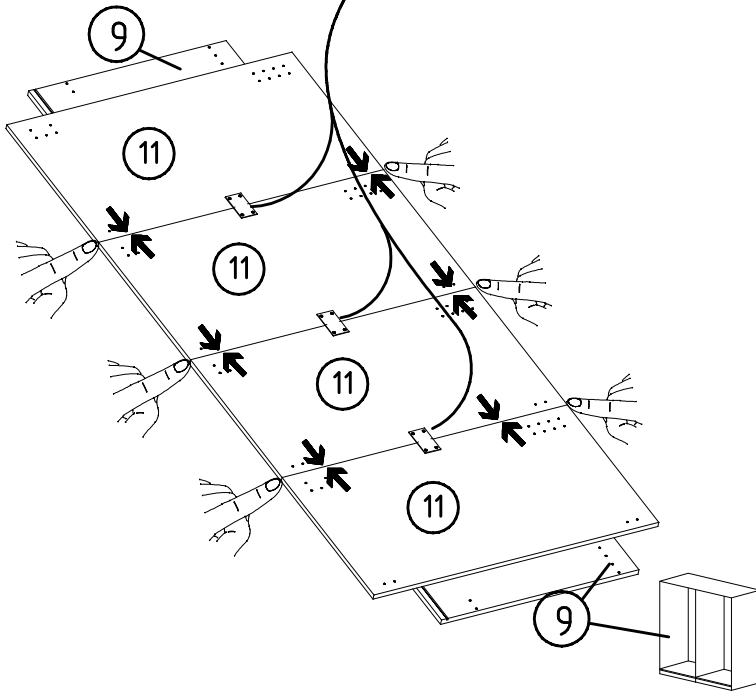
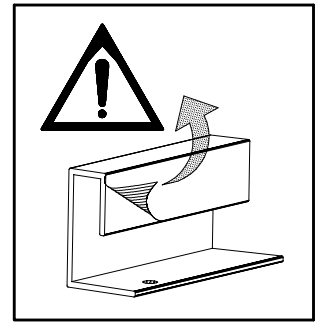
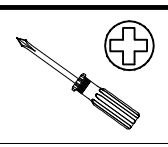
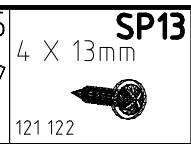
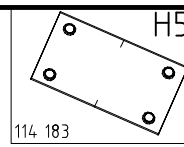
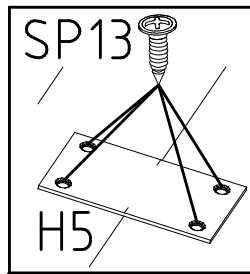
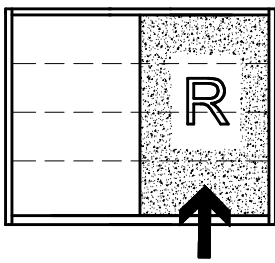
	L7	8x
	K1	4x

	K20	2x
	G1	8x

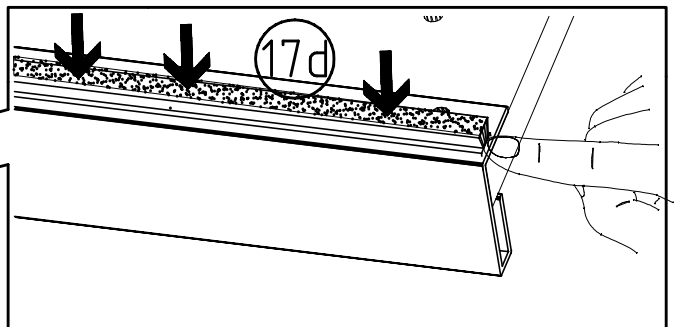
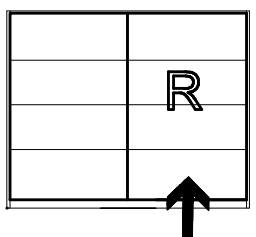
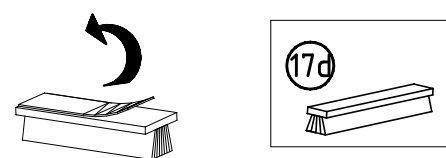
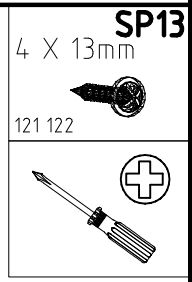
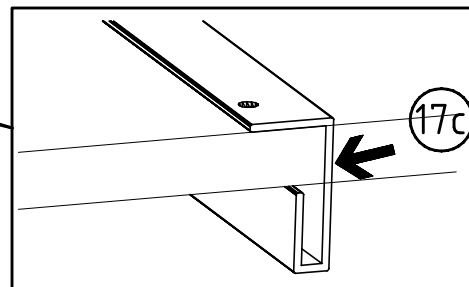
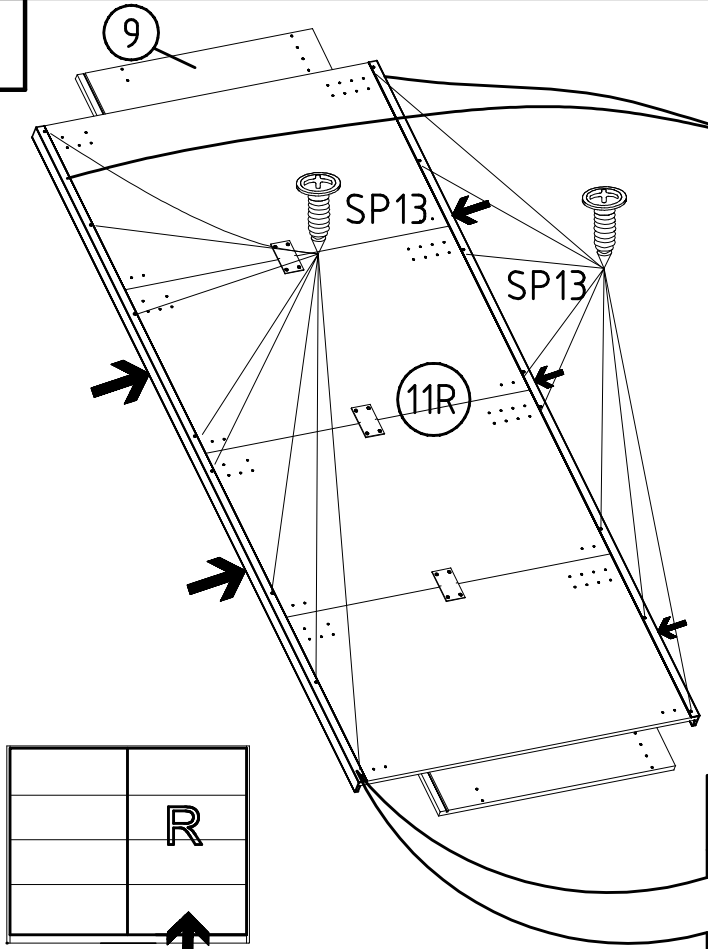
	G14	12x
--	------------	-----



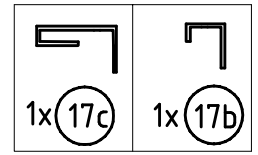
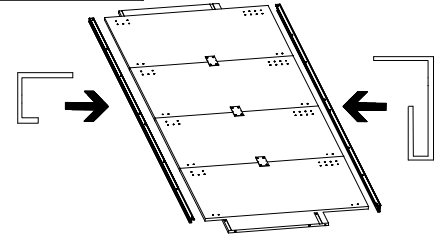
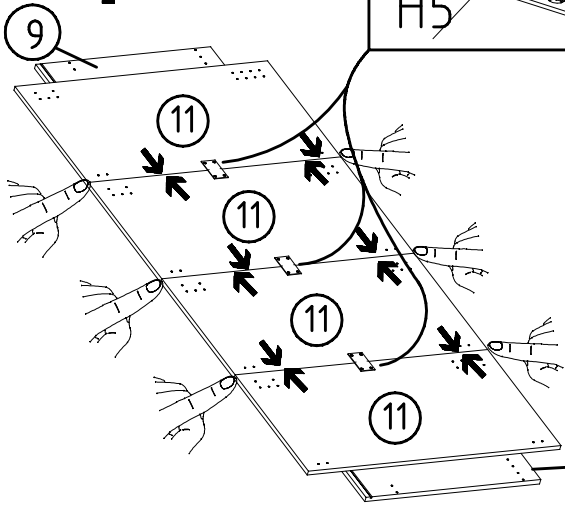
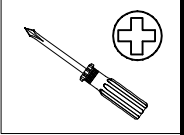
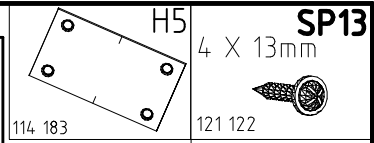
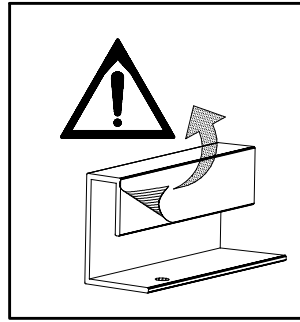
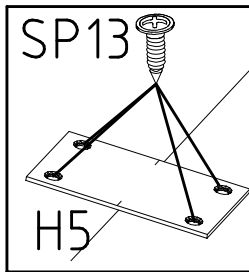
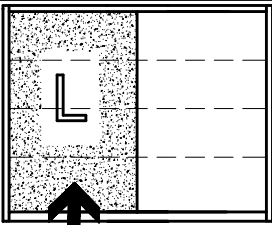
1



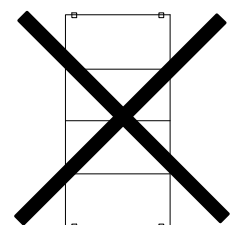
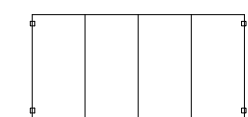
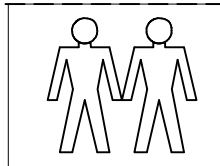
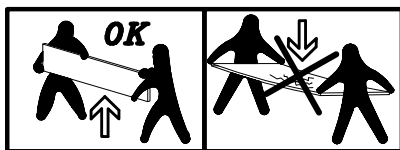
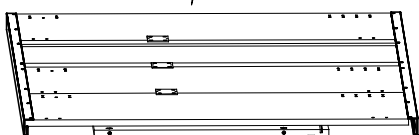
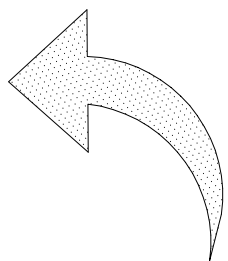
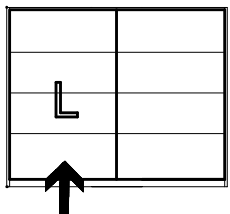
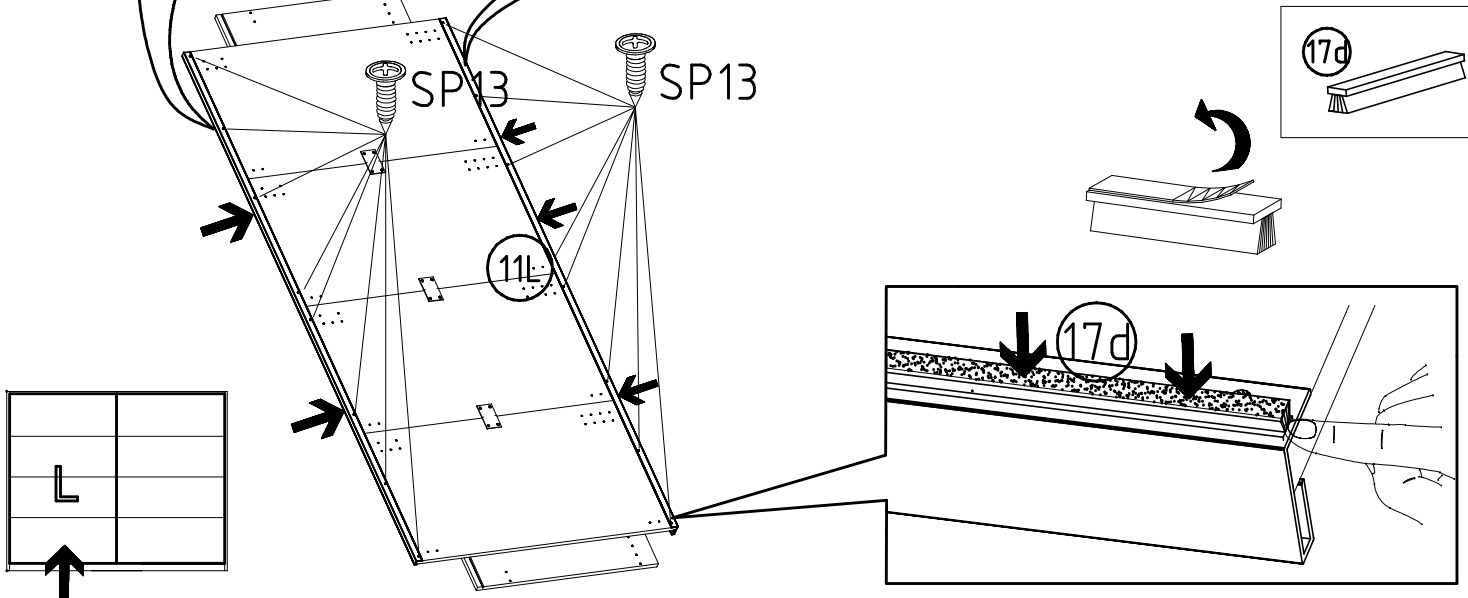
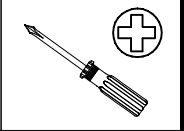
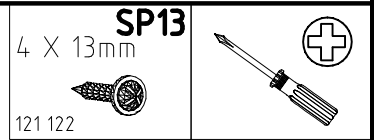
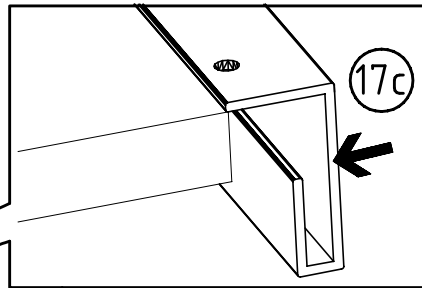
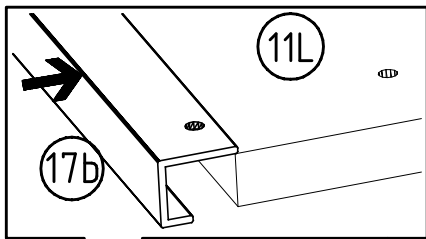
2



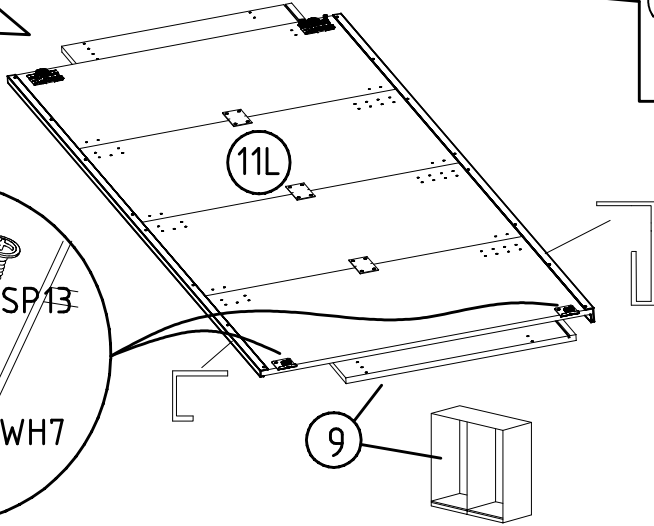
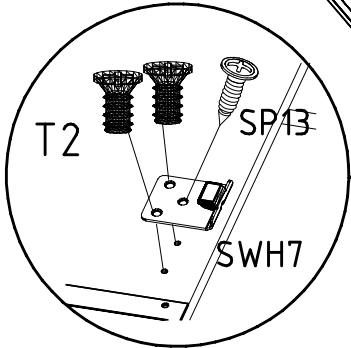
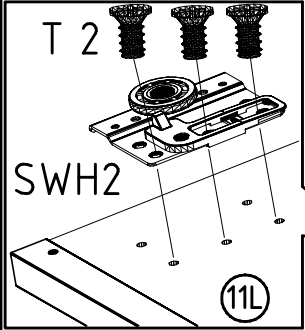
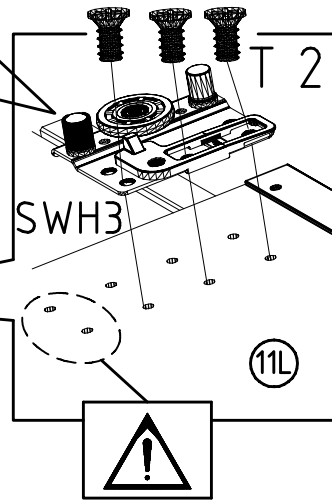
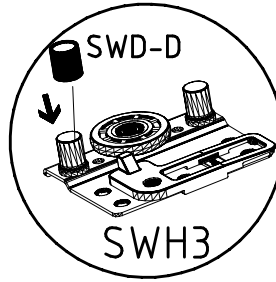
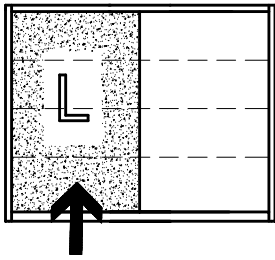
3



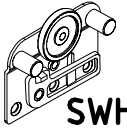
4



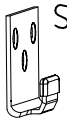
5



SWH2



SWH3



SWH7

SWH-D



6,3 x 10,5 mm T2



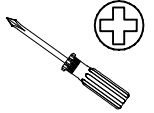
111.030

SP13

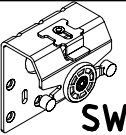
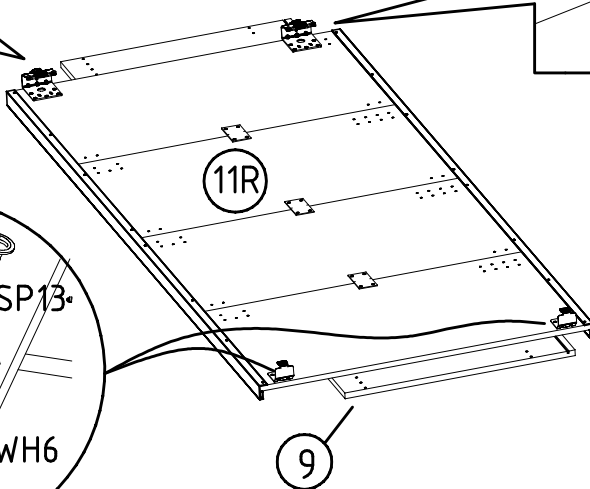
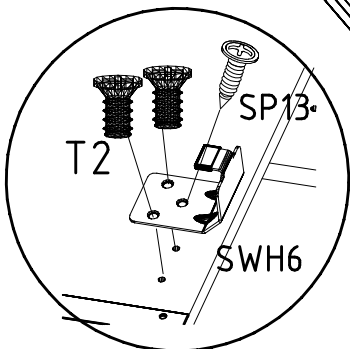
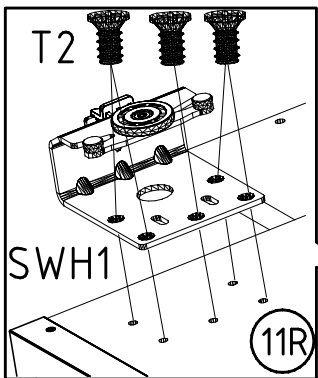
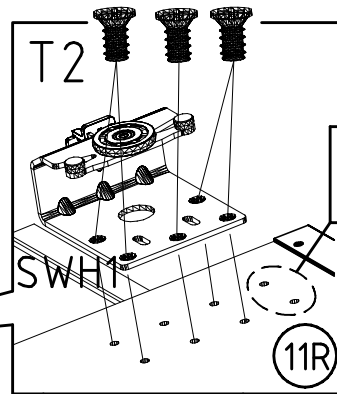
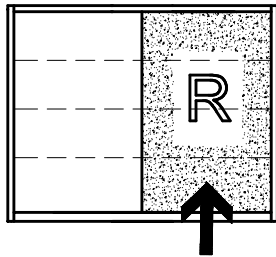
4 X 13mm



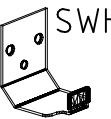
121 122



6



SWH1



SWH6

6,3 x 10,5 mm T2



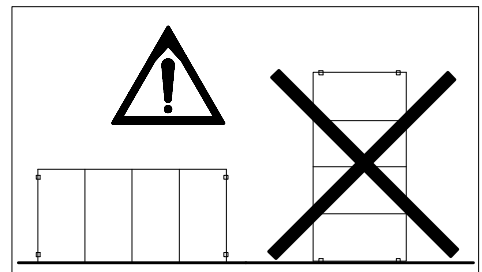
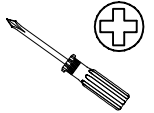
111.030

SP13

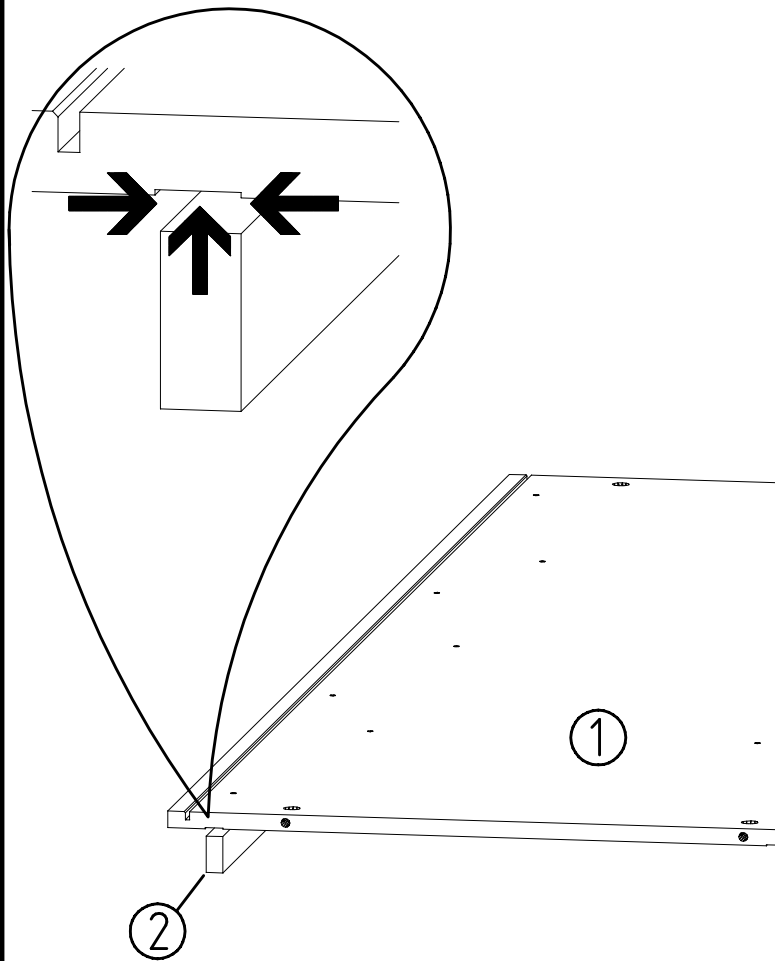
4 X 13mm



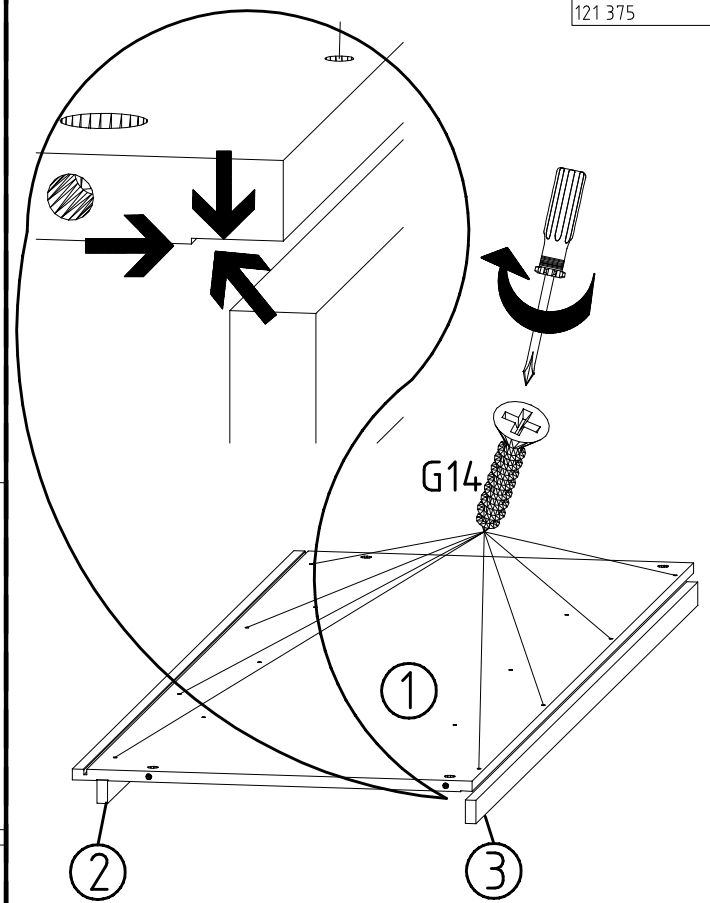
121 122



7



8



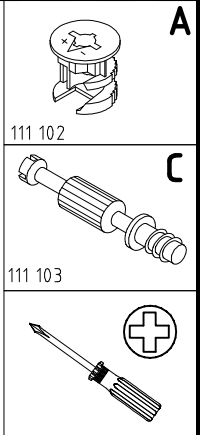
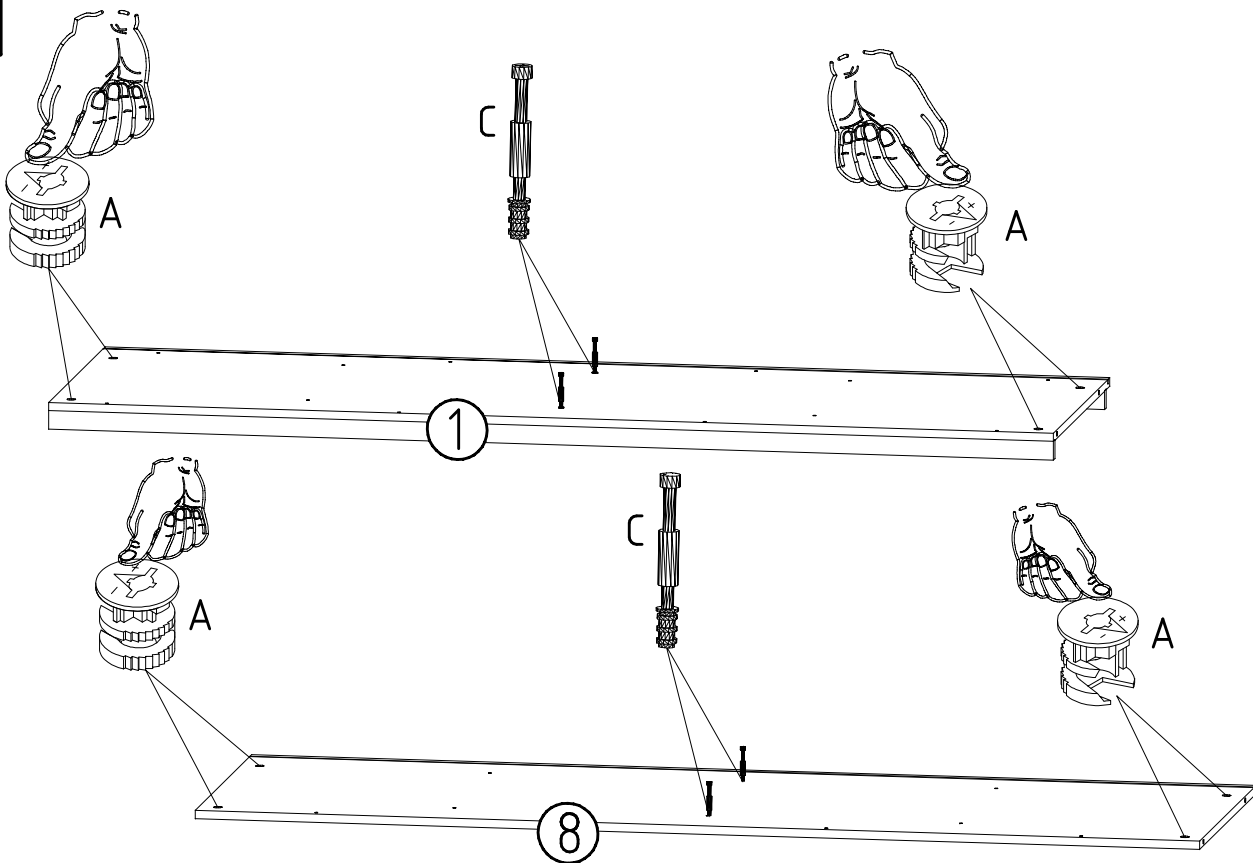
3,5 x 35 mm

G14



121 375

9



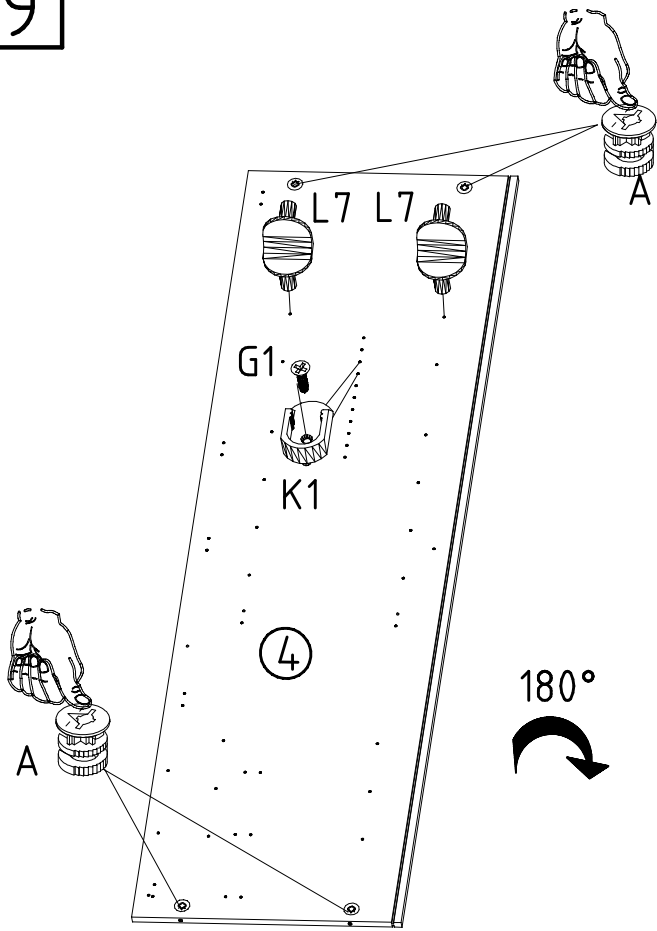
980860

12.12.12 / 15.09.15

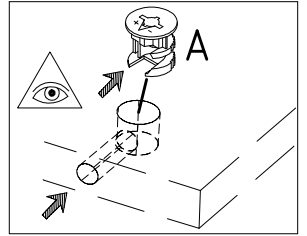
09 15

7/14

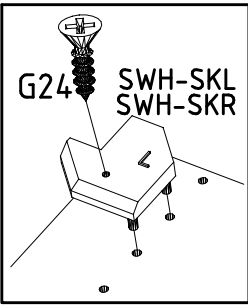
9



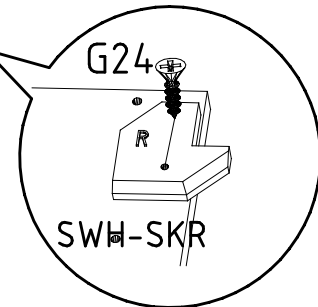
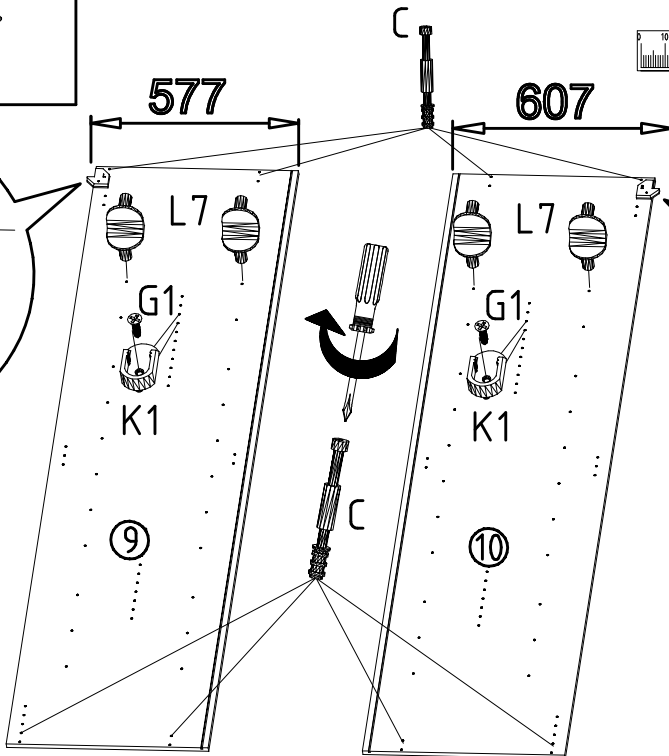
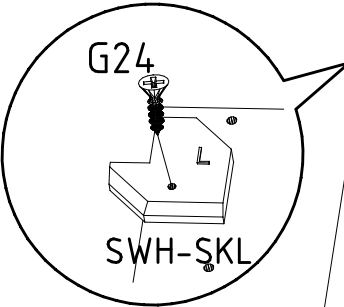
	A 3,5 x 15 mm	G1		K1		L7
111 102	121 370		117 001		111 610	



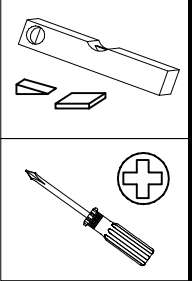
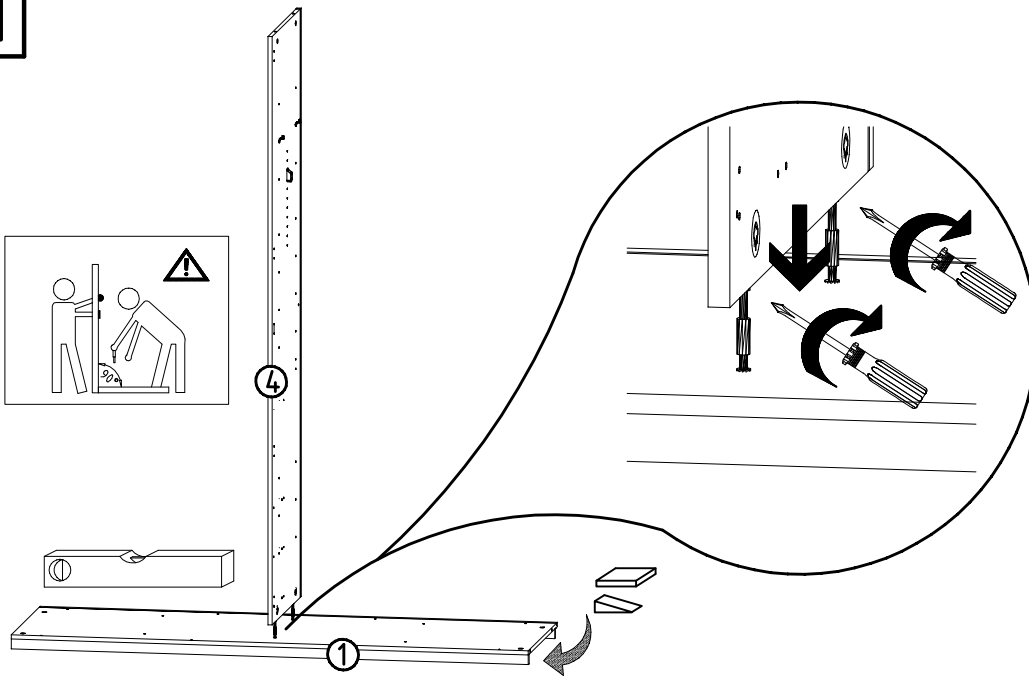
10



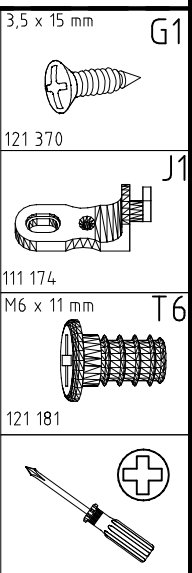
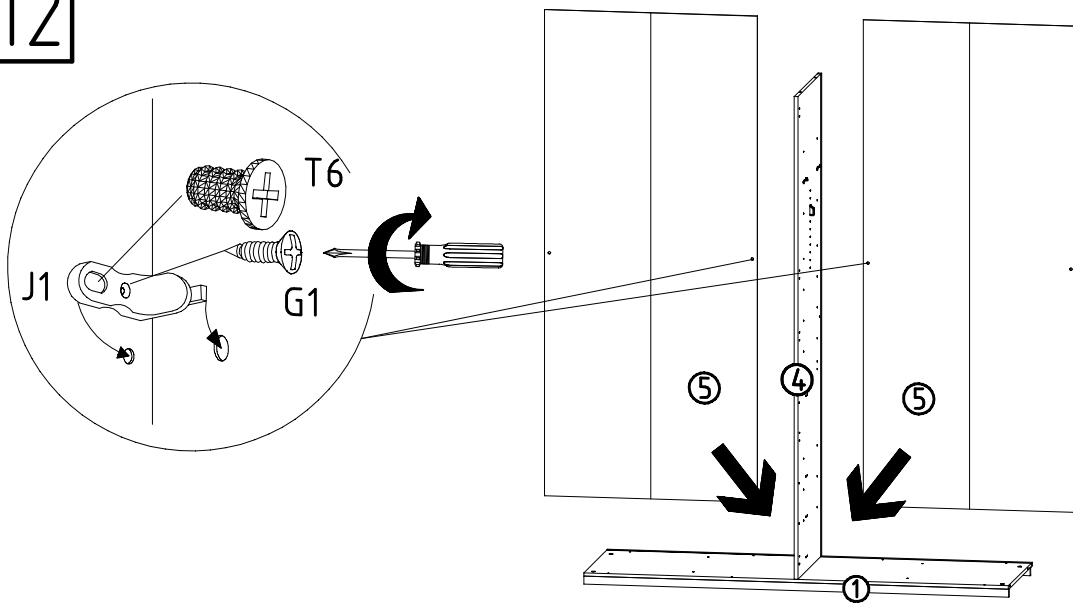
	C
	111 103
	3,5 x 15 mm
	G1
	121 370
	K1
	117 001
	L7
	111 610
	SWH-SKL
	SWH-SKR
	3,5 x 22 mm
	G24
	121 004



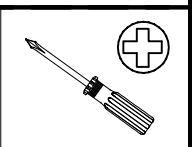
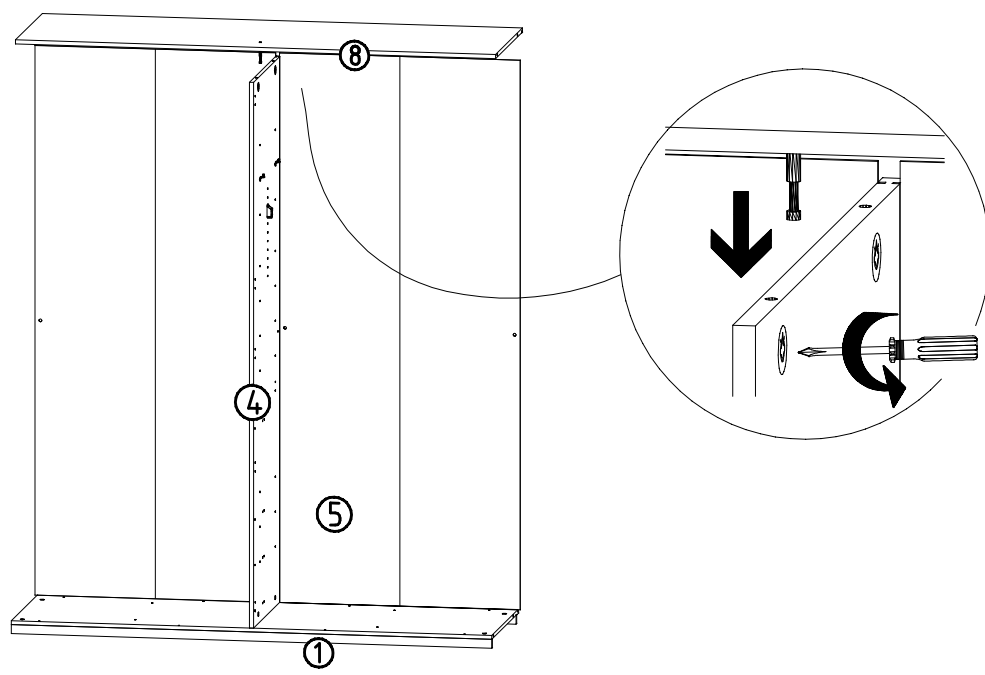
11



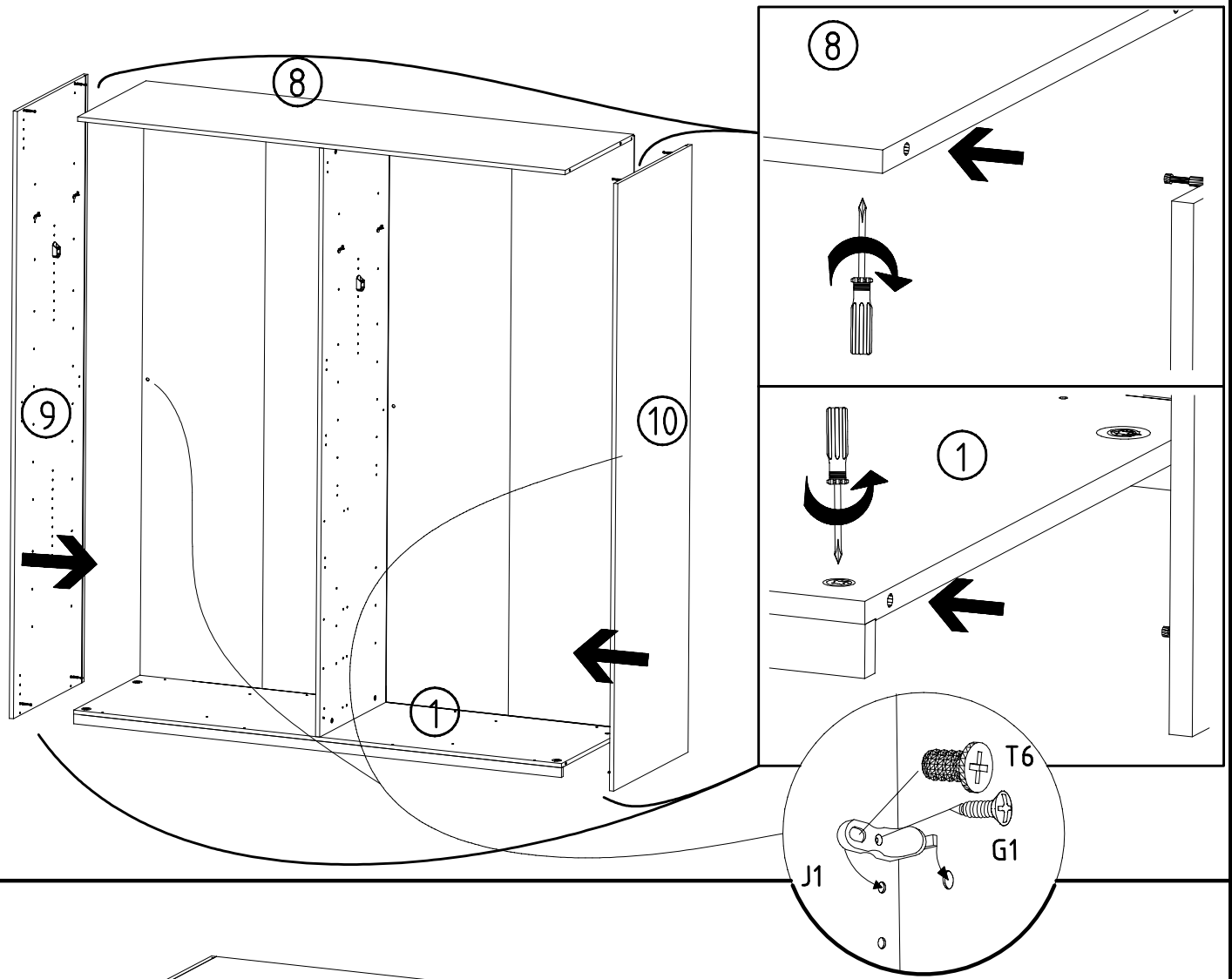
12



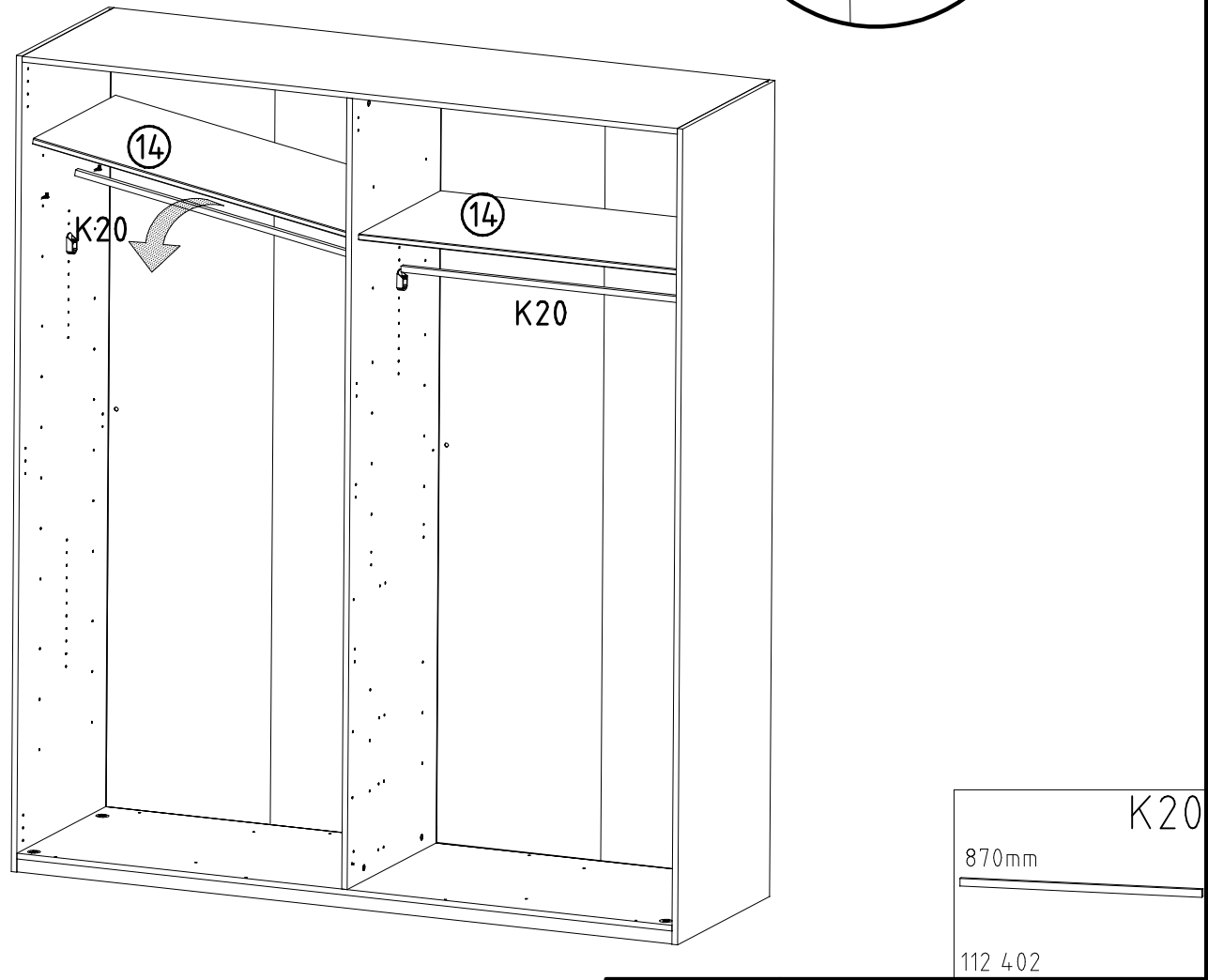
13



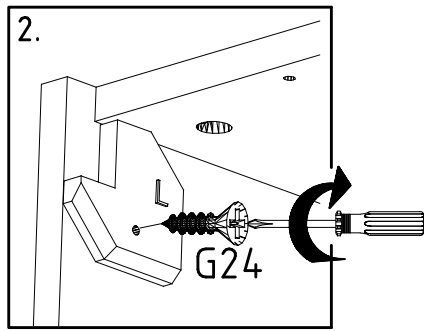
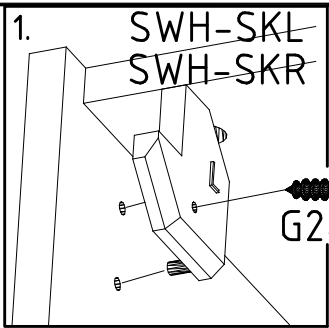
14



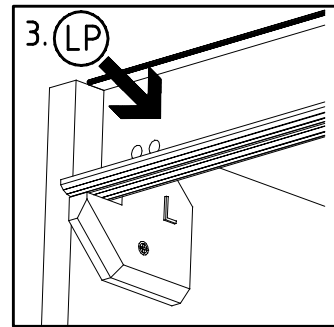
15



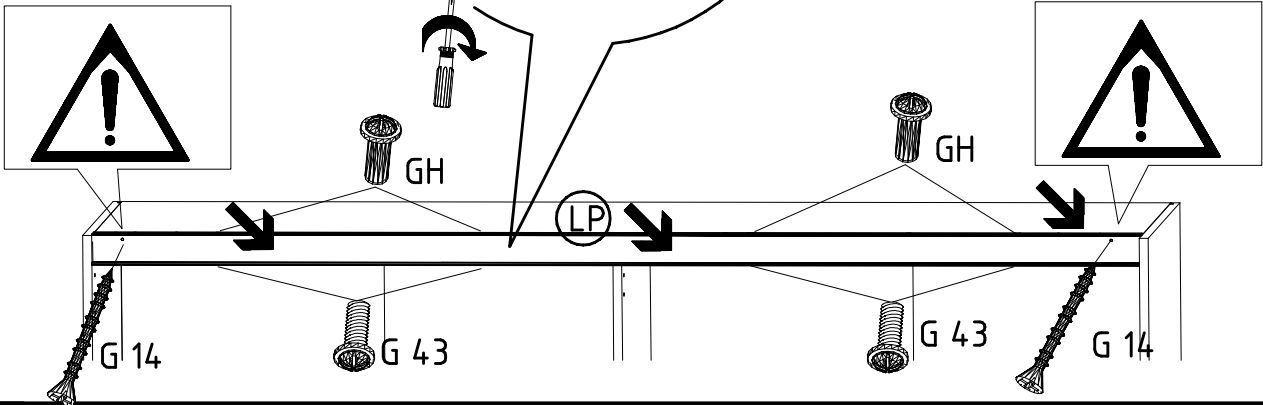
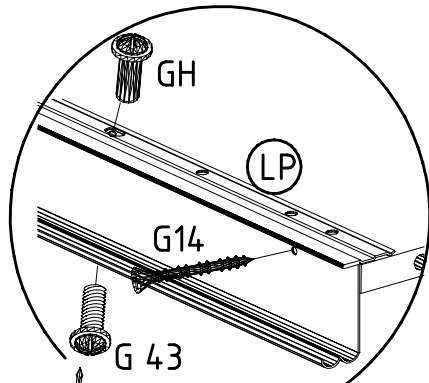
16



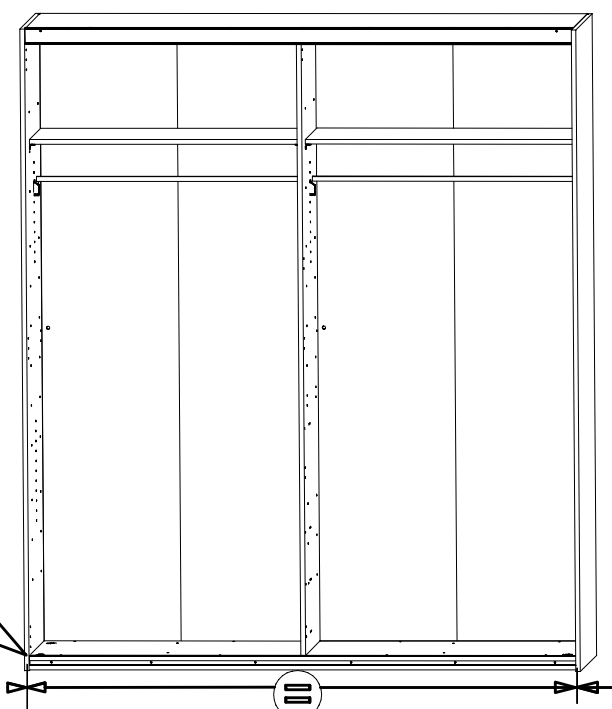
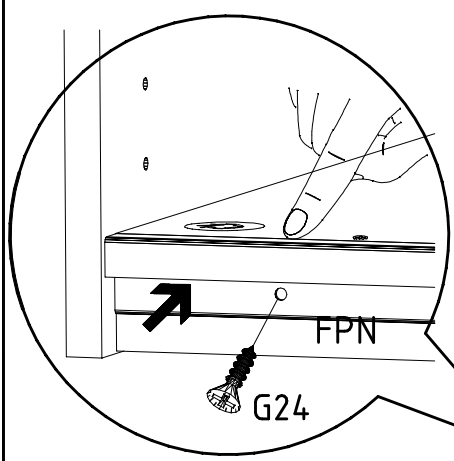
3,5 x 35 mm 121 375	G14 M4 x 10 mm 121 xxx	G43 M4 x 13 mm 121 xxx	GH13
------------------------	-------------------------------------	------------------------------	------



LP
1316/1760
2204/2648/3092/3536



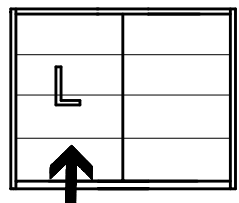
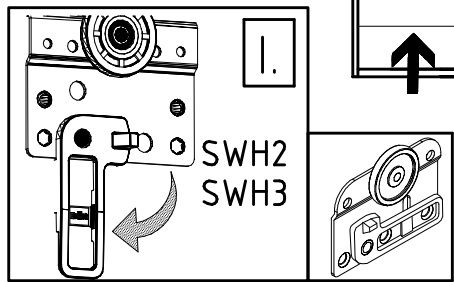
17



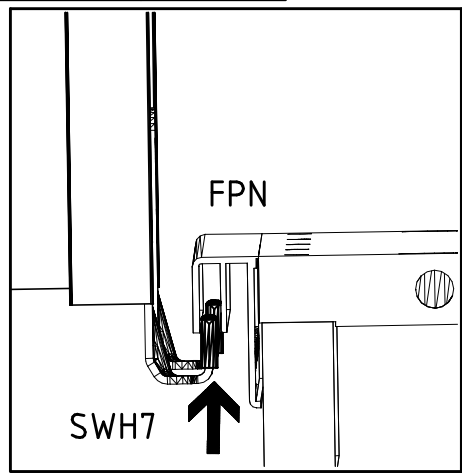
FPN
1316/1760
2204/2648/3092/3536

3,5 x 22 mm 121 004	G24
------------------------	------------

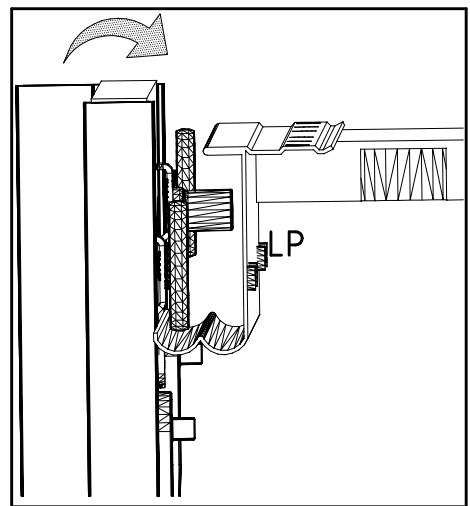
18



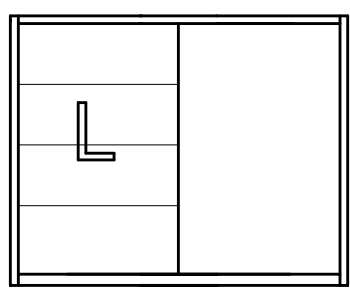
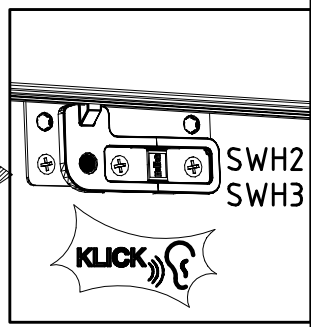
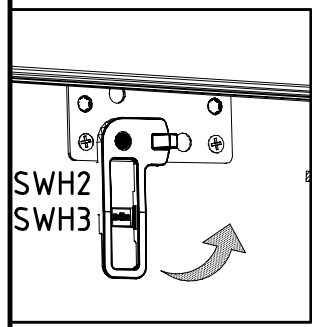
II.



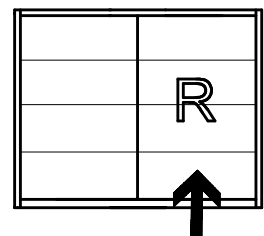
III.



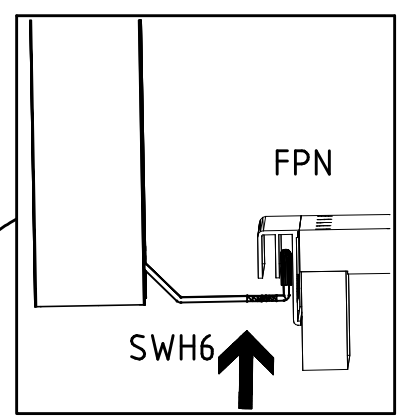
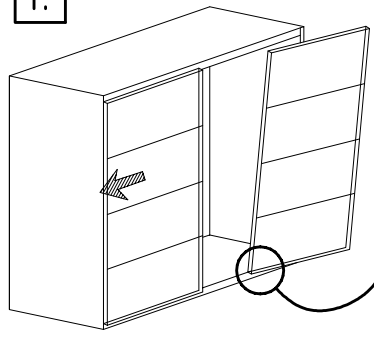
IV.



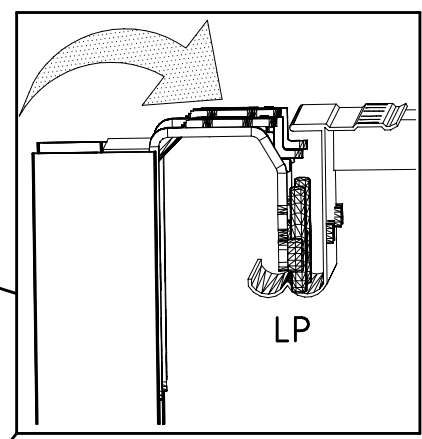
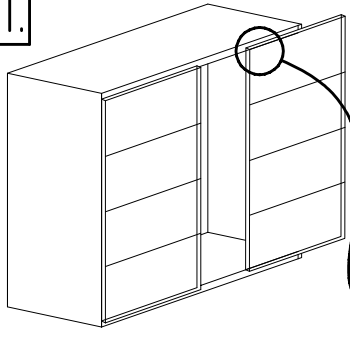
19



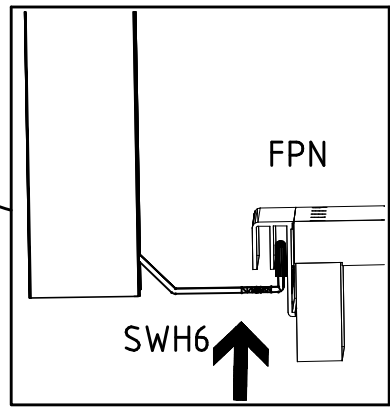
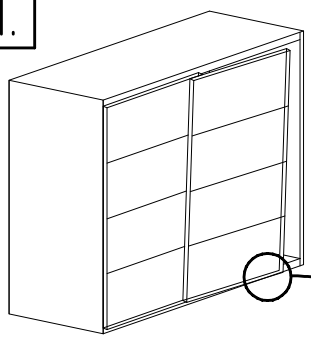
I.



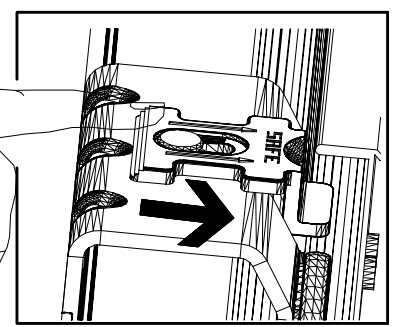
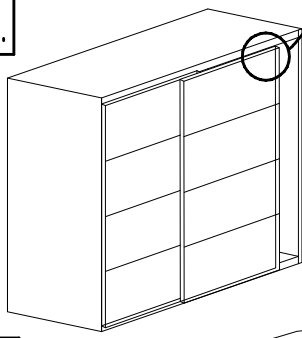
II.



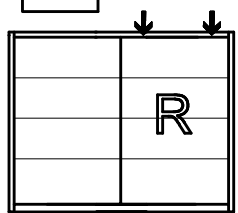
III.

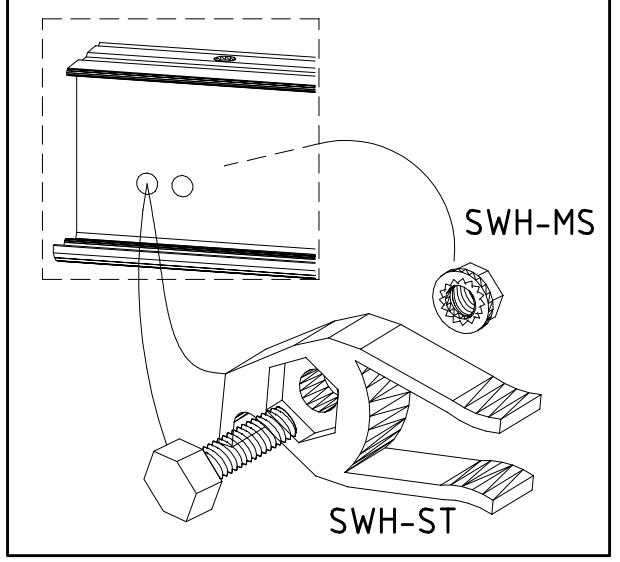
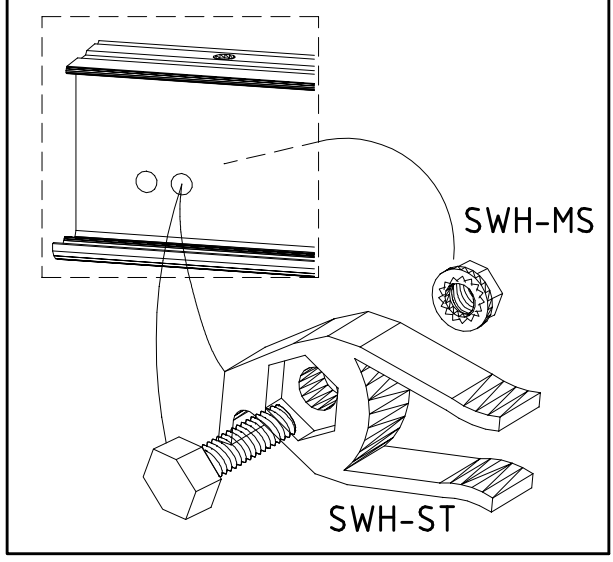
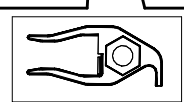
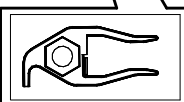
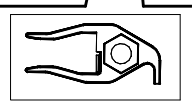
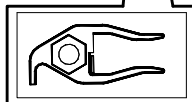
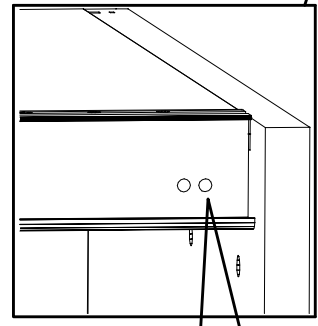
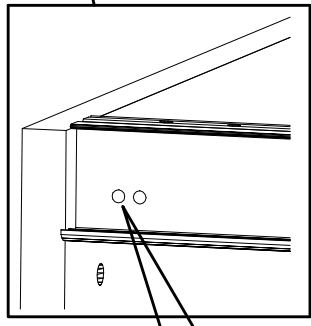
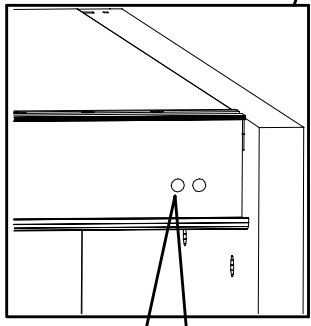
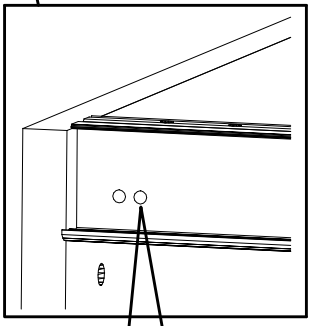
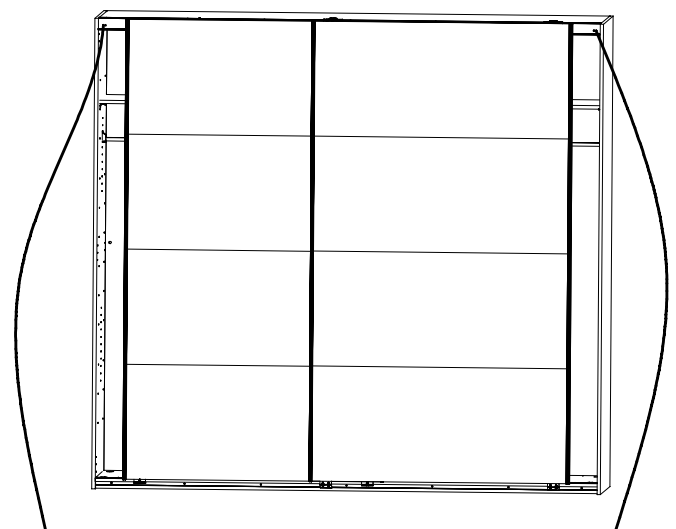
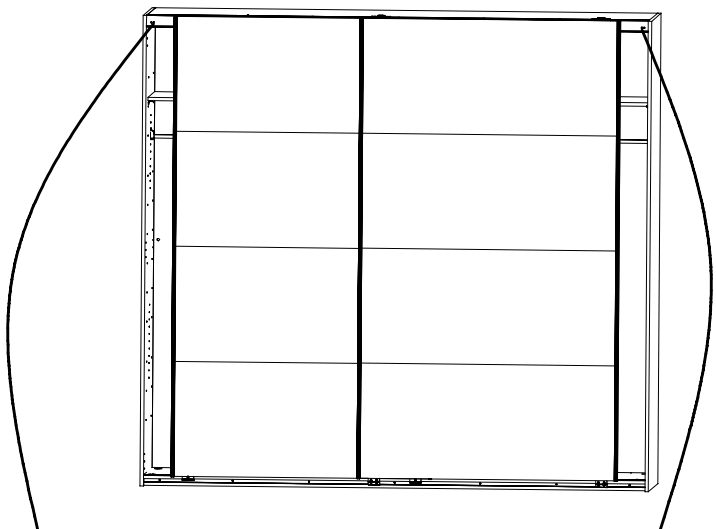
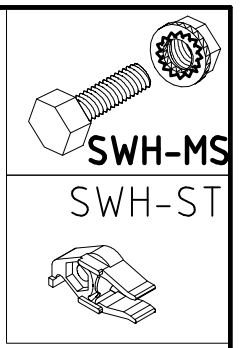
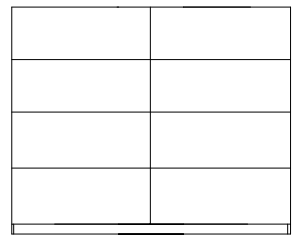
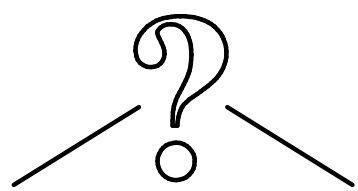
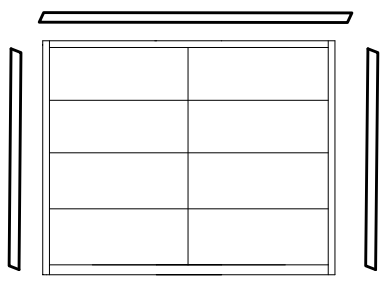


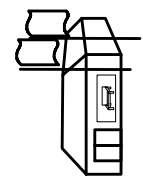
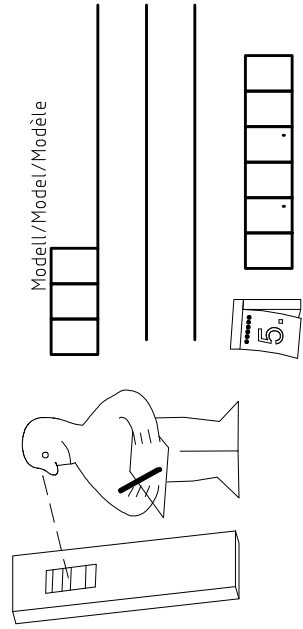
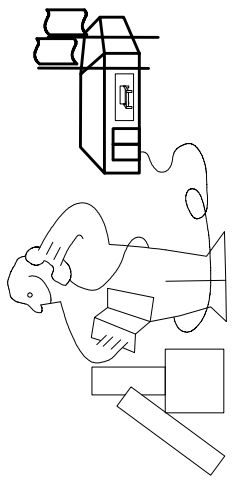
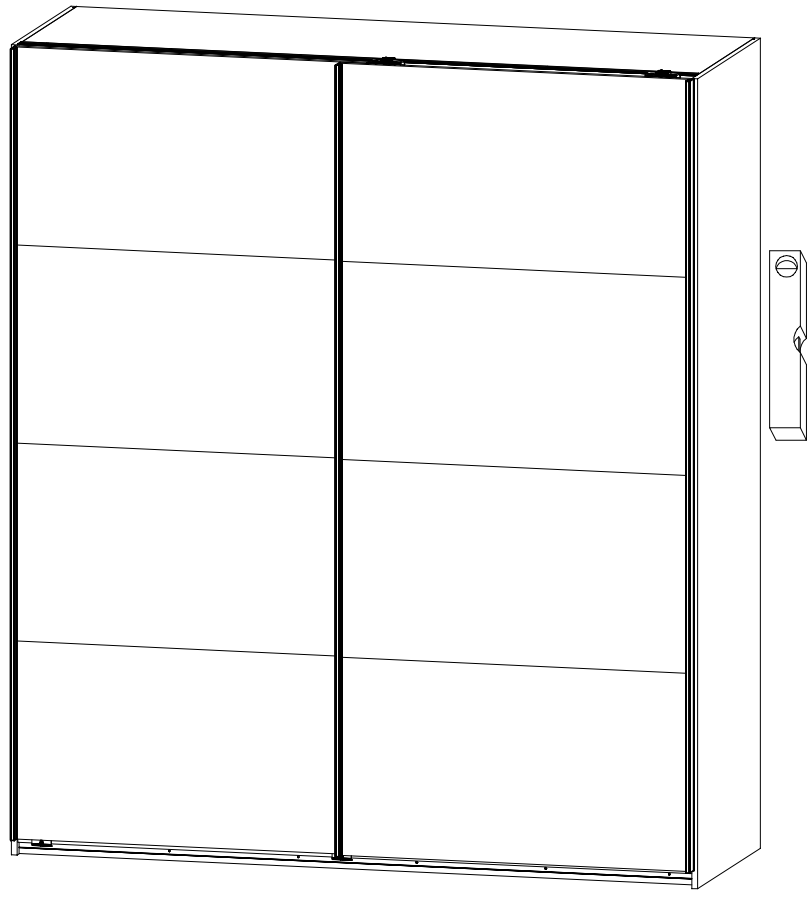
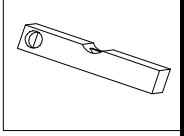
IV.

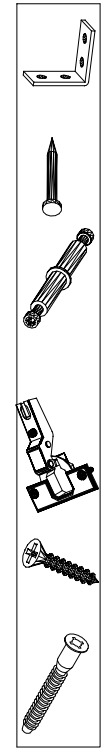


V.





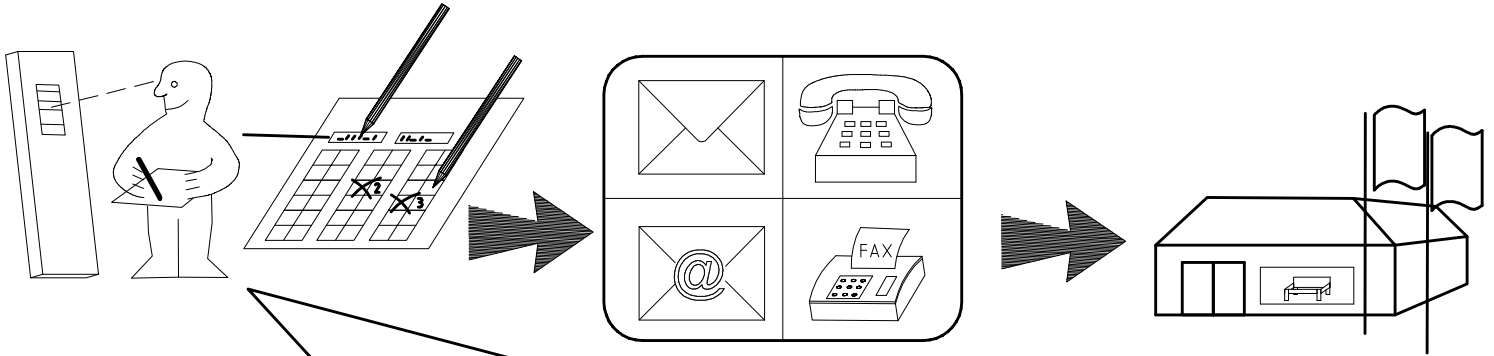
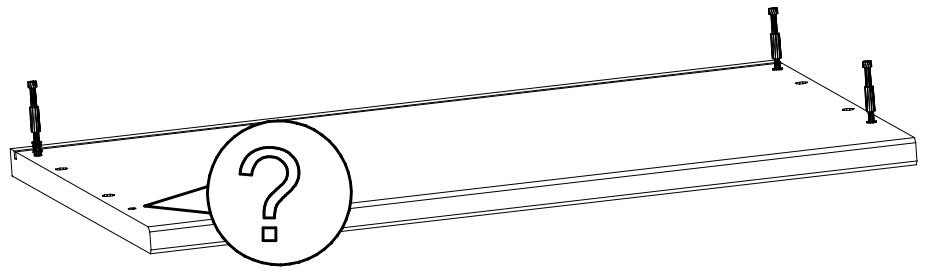
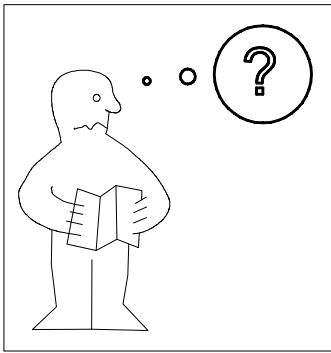




{121 370}	{ G 1 }	{4x}

Änderungen die dem technischen Fortschritt geschuldet sind, behalten wir uns vor!
 Bei nicht vorschriftsmäßiger und/ oder nicht fachmännischer Montage wird bei Personen- und/ oder Sachschäden keinerlei Haftung übernommen.

WIMEX Wohnbedarf/ Import Export Handels GmbH/ Postfach 1407/ 49112 Georgsmarienhütte/ Germany
 Tel.:(+49) 054-01 8598 16/17 Fax.:(+49) 054-01 8598 33 Mail: service_H@wimex-online.com



Auftrag/Order-No
No. de Commande

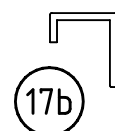
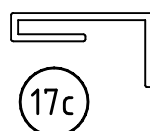
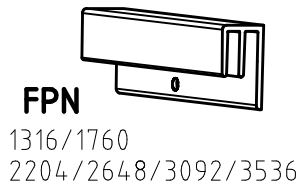
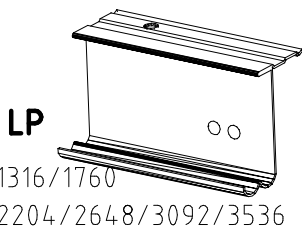
Kunde/Customer
Client

	SWH1
	SWH2
	SWH3
	SWH 6
	SWH 7
	SP13 4 X 13mm 121 122

	SWH-D
	SWH-SKL
	SWH-SKR
	SWH-ST
	SWH-MS
	T2 6,3 x 10,5 mm 111 030
	G43 M4 x 10 mm 121 xxx

	G1 3,5 x 15 mm 121 370
	G24 3,5 x 22 mm 121 004
	A 111 102
	L7 111 610
	H5 114 183
	G14 3,5 x 35 mm 121 375
	GH13 M4 x 13 mm 121 xxx

	K1 117 001
	C 111 103
	J1 111 174
	T6 M6 x 11 mm 121 181
	K20 870mm 112 402
	K21 424mm 112 403
	F3



WIMEX Wohnbedarf / Import Export Handels GmbH / Postfach 14/07 / 49112 Georgsmarienhütte / Germany
 Tel.: (+49) 054-01 8598 16/17 Fax.: (+49) 054-01 8598 33 Mail: info@wimex-wohnbearf.de

104P-NR. / 104P-NO. 150X-NR. / 150X-NO. Auftrag/Order-No. / No. de Commande

23203 **30110XY** 104

Kunde MAX MUSTERMANN
Customer
Client

Kommission / your order reference / votre reference

3377 MINDEN

Dekor / Decor Decor / Modell / Modele

F99 **SAMPLE**

F99842 SCHWEBETUERENSCHRANK 250 CM H 216CM
PLANKENEICHE NB + RAU STEEL
PLANKENEICHE NACHBILDUNG

202320301107241476000001

Paket / Package / Paquet

414760

SOCKEL

Paket 1 von 8 Colli Kommission 10

HSP-SMT BOD 50 TEXT/TEX SOCKEL 32 FRESH TV / LF 104
SO-BOD TEXT RASTEX/ ZNBOD D18MM TX KLSTA

Montage - Anleitung Laenge 520,0 OBEREN
KS-64 Breite 568,0 OBEREN

SOCKEL32 KLEB

Bei Werkstatteinrichtungen für Möbelbau beachten!
En cas d'installation réalisée retourner le bordereau d'envoi.

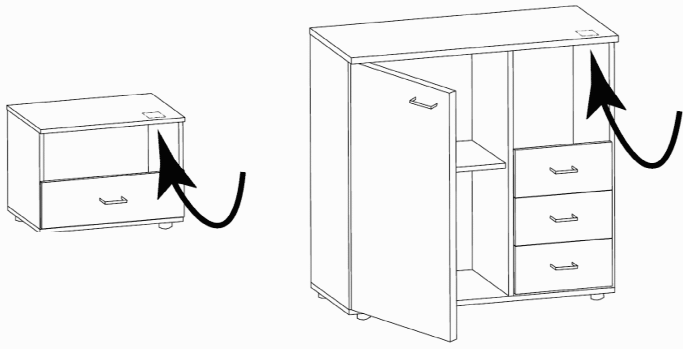
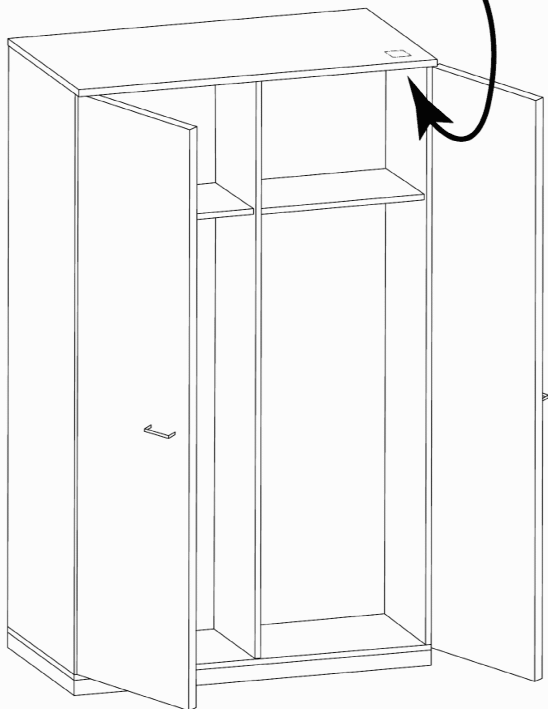
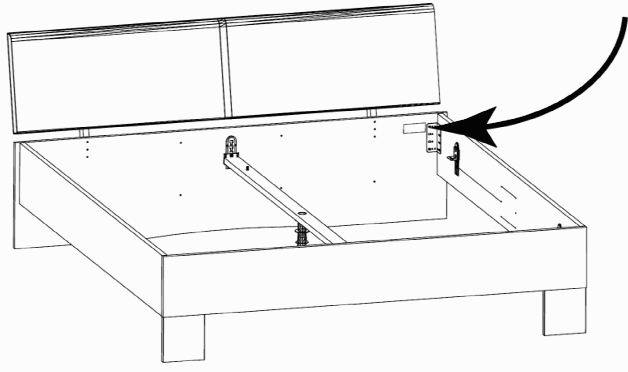


OBEREN 5 30/19 HAUT 23.08.19 OBEREN 1 1. JABOVE OBEREN

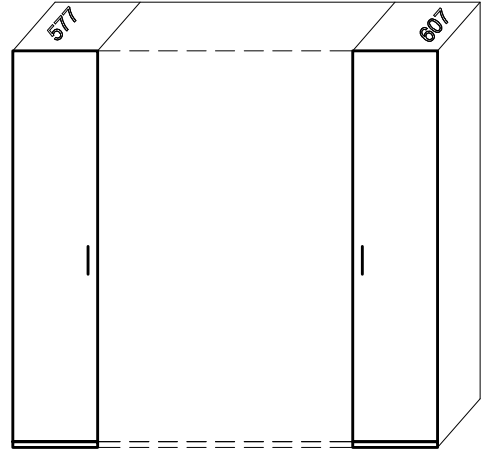
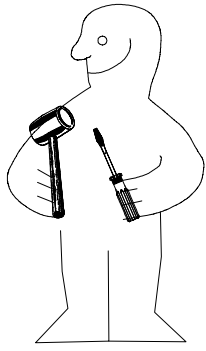


WIMEX Wohnbedarf
Import Export Handelsges mbH & Co. KG
Werner-von-Siemens-Str. 35
D-49124 Georgsmarienhütte - Germany

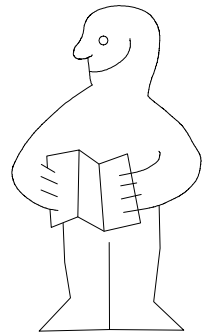
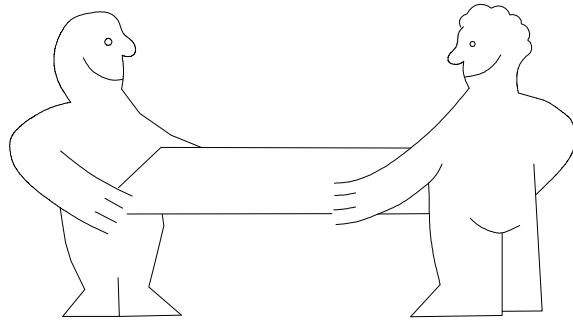
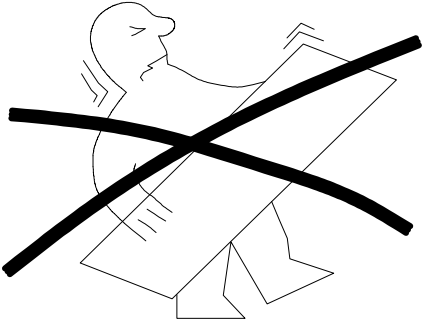
SAMPLE **23.08.19**
Modellname Produktionsdatum
Model Date of manufacture



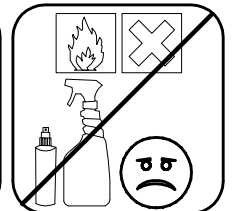
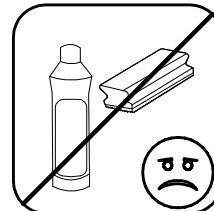
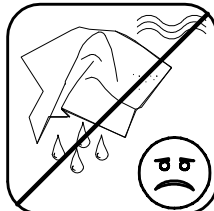
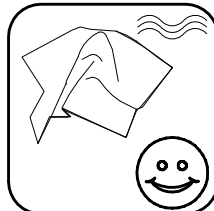
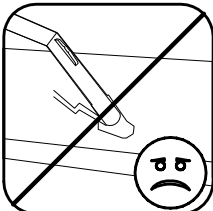
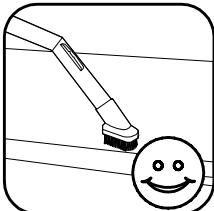
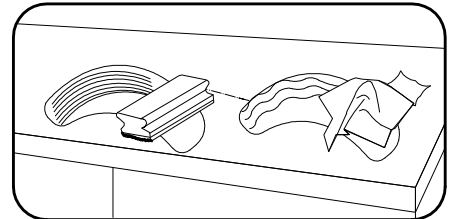
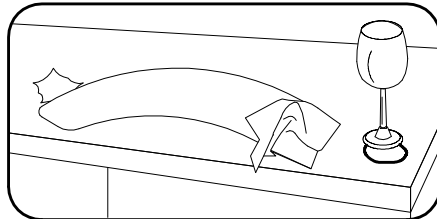
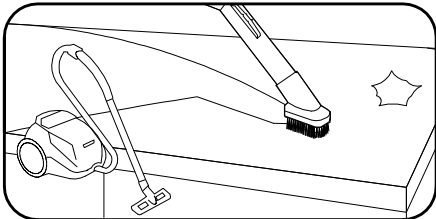
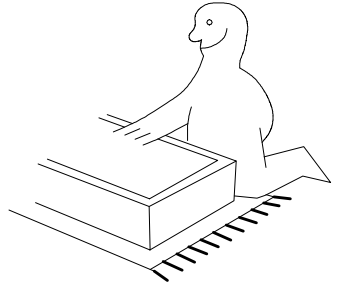
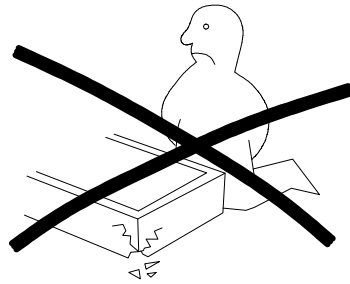
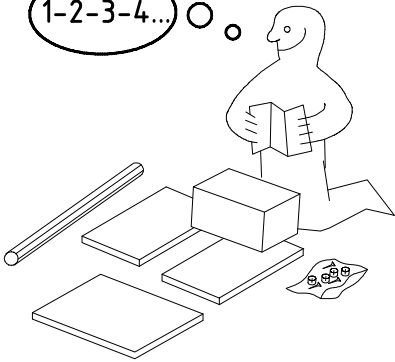
980337



NSP 2x43 EB



1-2-3-4... ○



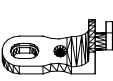


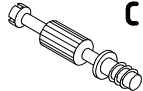
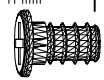

980337

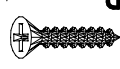
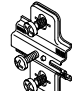
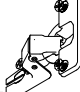

25.10.15 / -

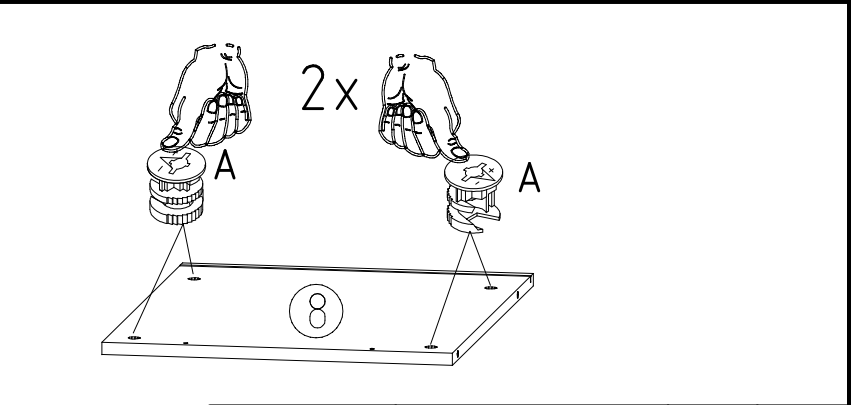
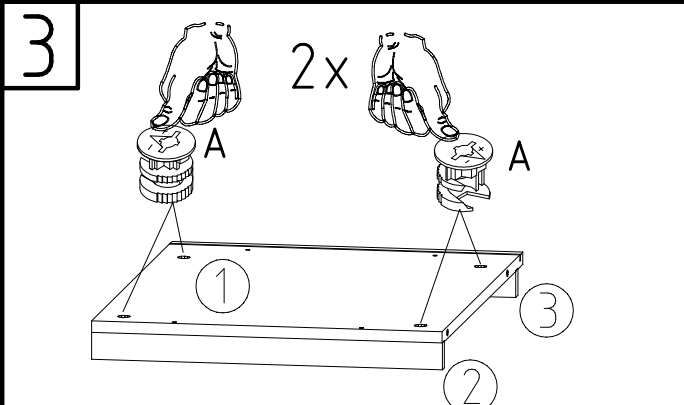
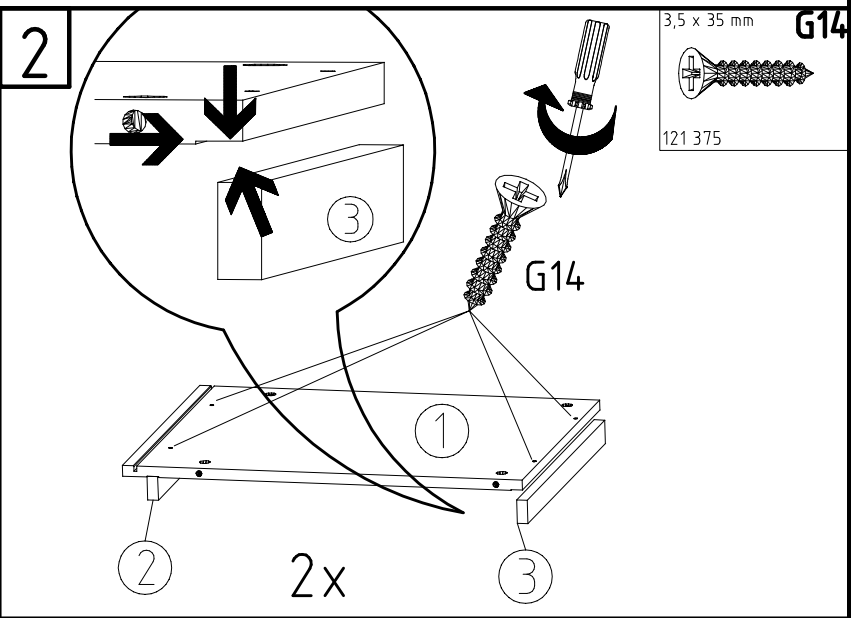
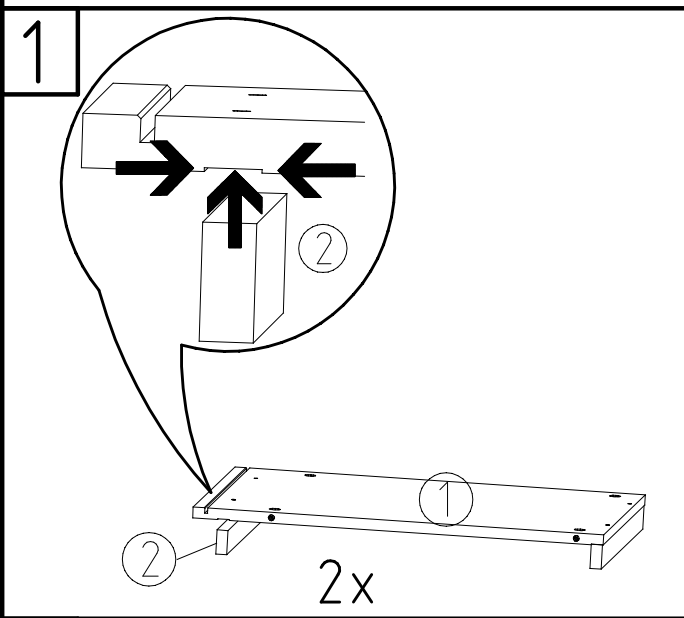
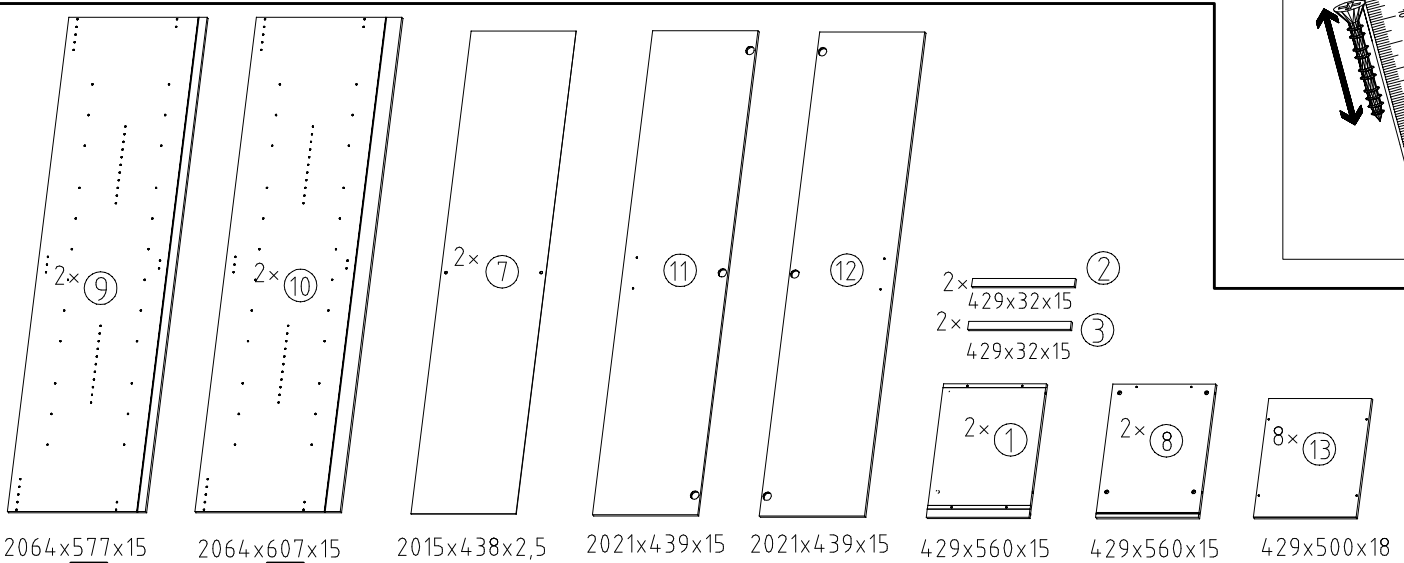
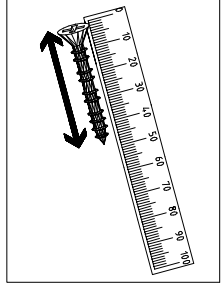
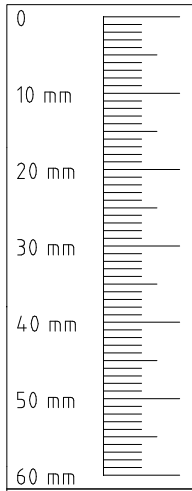
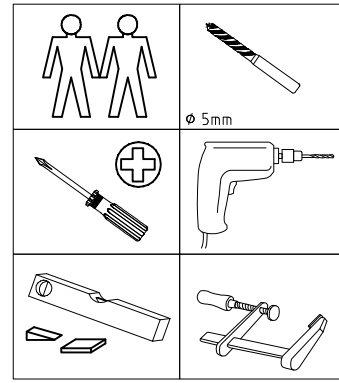
10 15

1/7

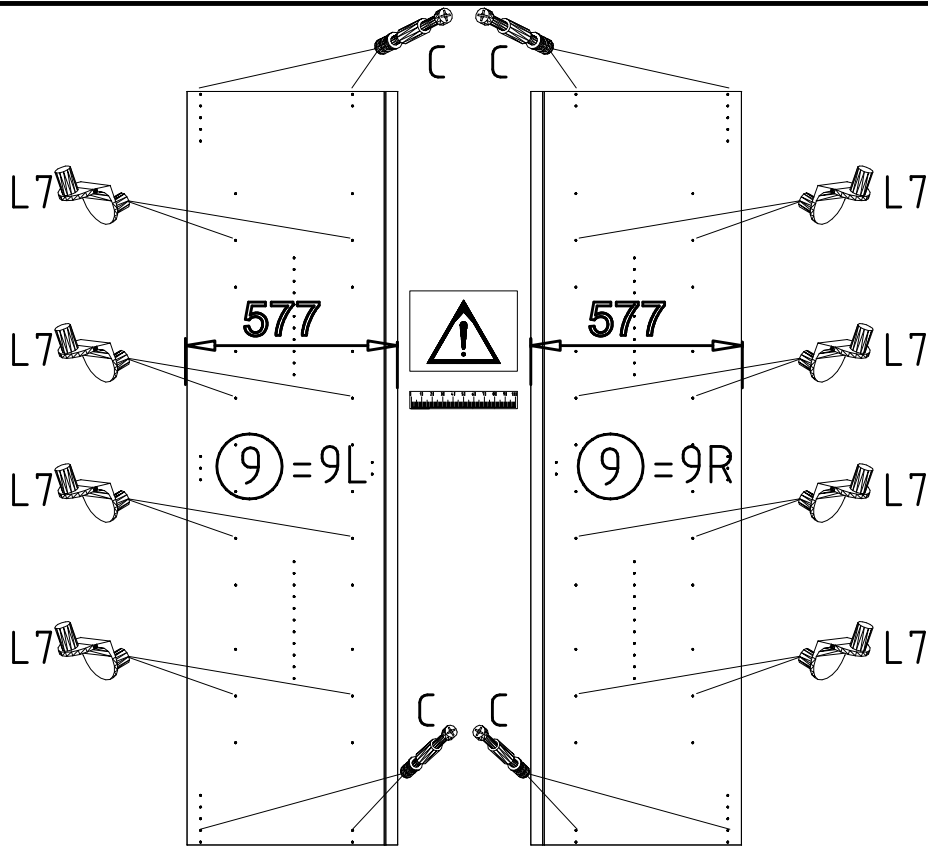
 111 102	A 16x
 111 610	L7 32x
 111 174	J1 4x

 111 103	C 16x
 M6 x 11 mm	T6 4x
 3,5 x 15 mm	G1 4x

 3,5 x 35 mm	G14 8x
 121 375	M 6x
 112 268	N 6x
 4 X 27mm	SP27 10x



4



L7

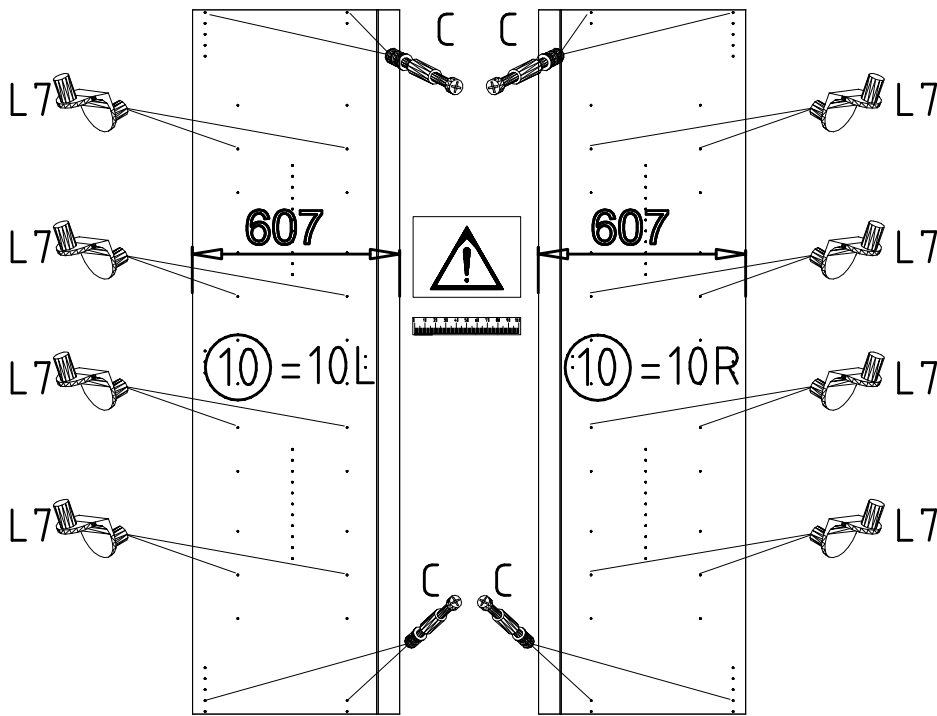
111 610

+

C

111 103

5



L7

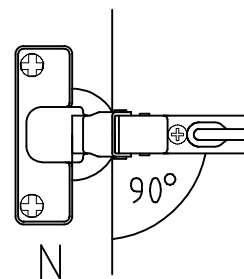
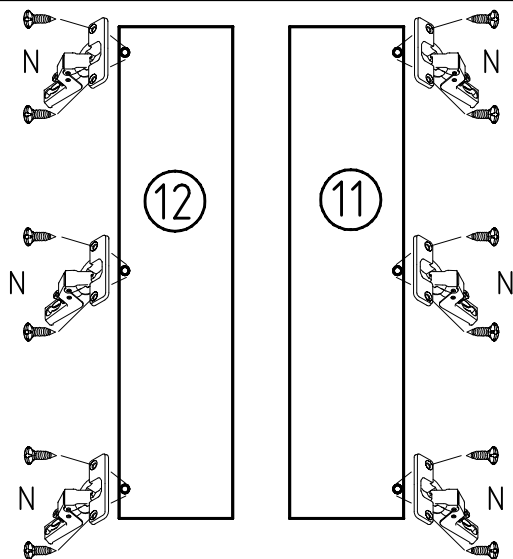
111 610

+

C

111 103

6



+

N

112 267

7

8

9L 9R 10L 10R

1 577 1 607

+

8

+

3,5 x 15 mm G1

121 370

J1

111 174

M6 x 11 mm T6

121 181

7

+

T6

J1

G1

9

8

+

10

8

9R 10R

1

+

11

M

112 268

+

M

9L 9R 10L 10R

M M M M M M

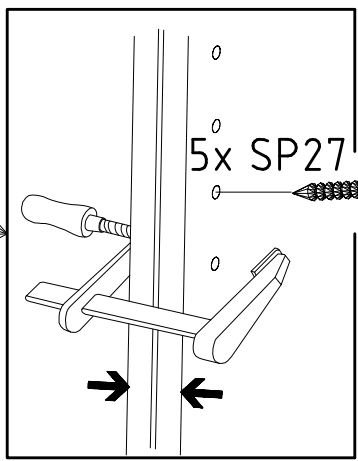
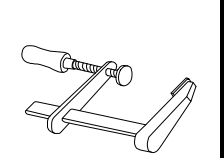
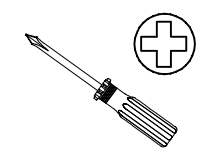
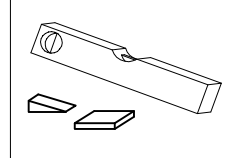
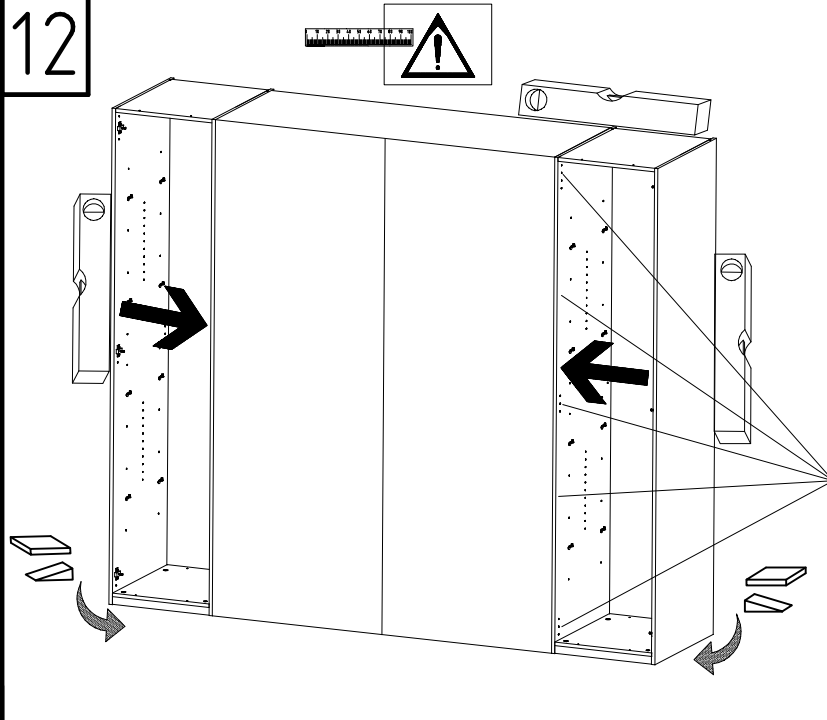
M

577 L R 607

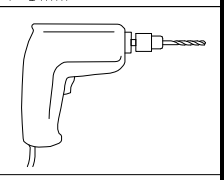
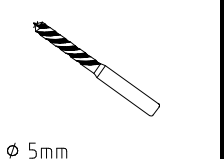
!

980337 25.10.15 / - 10 15 4/7

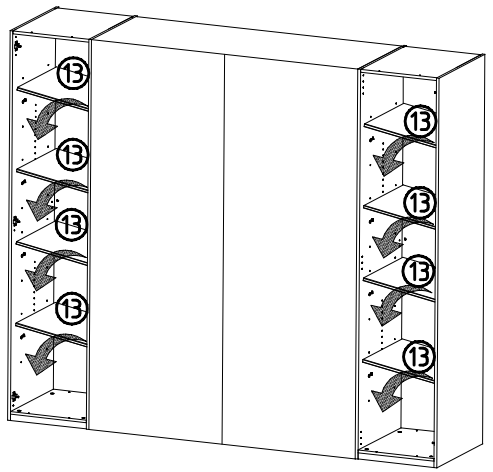
12



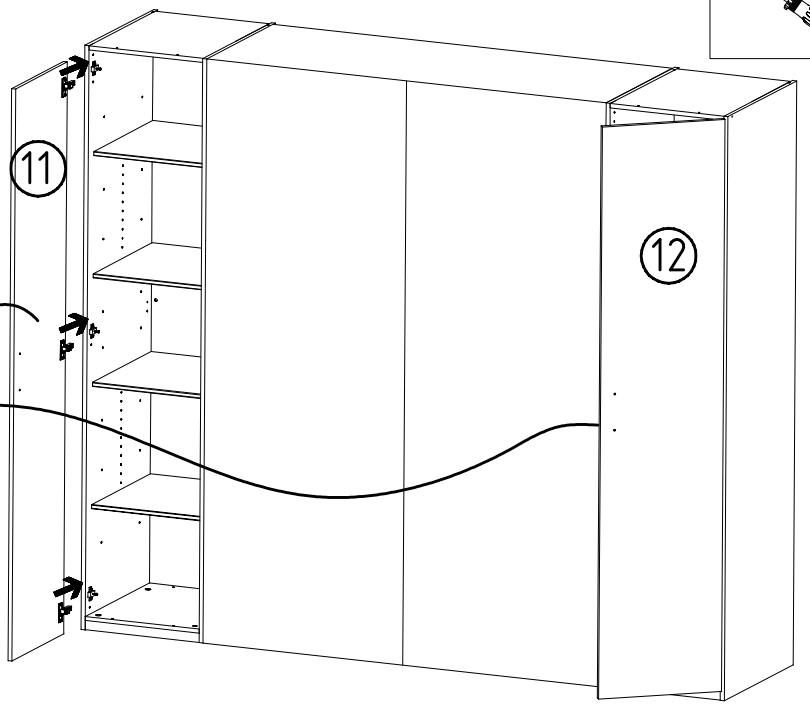
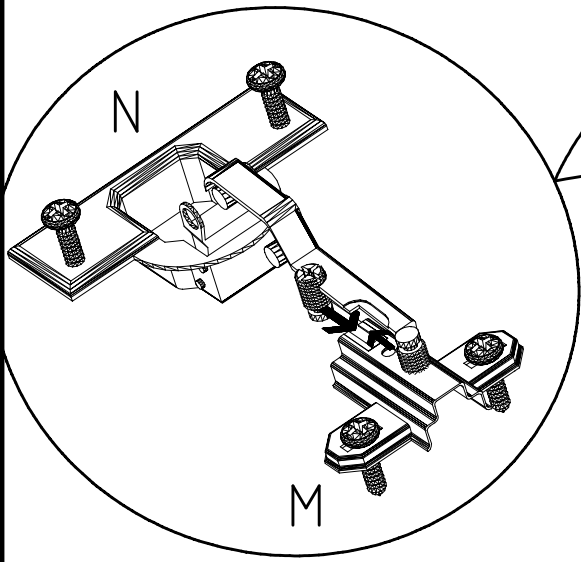
SP27
4 x 27mm
122620

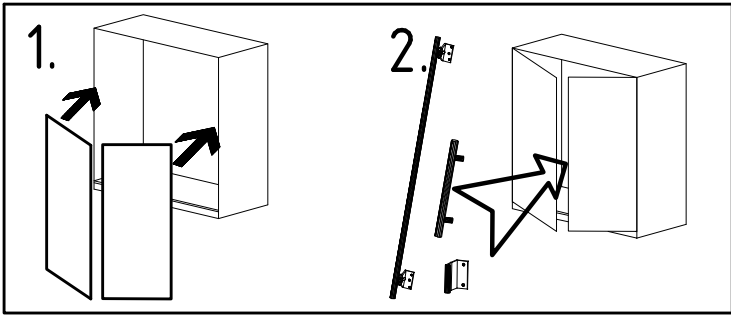
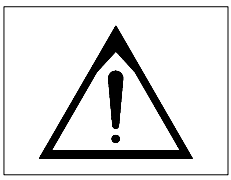


13

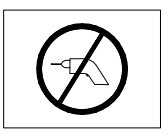
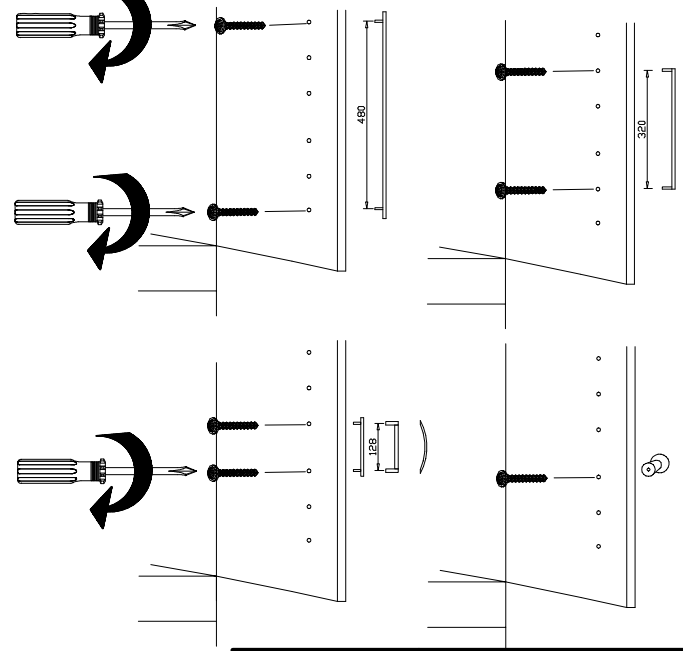
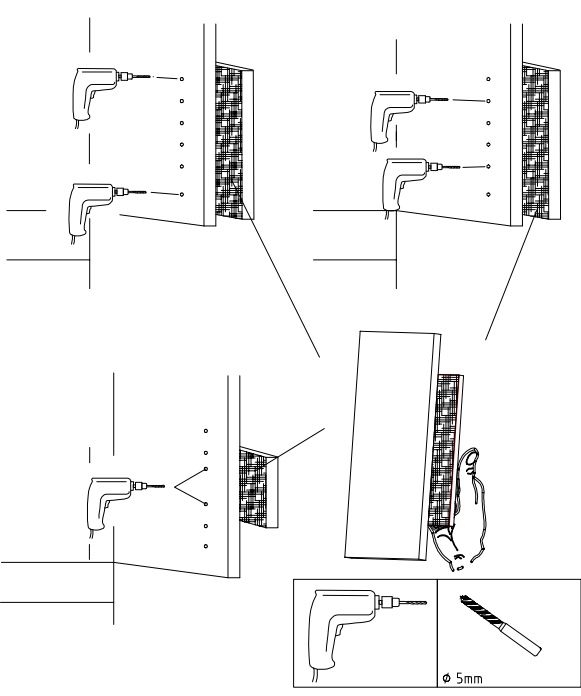
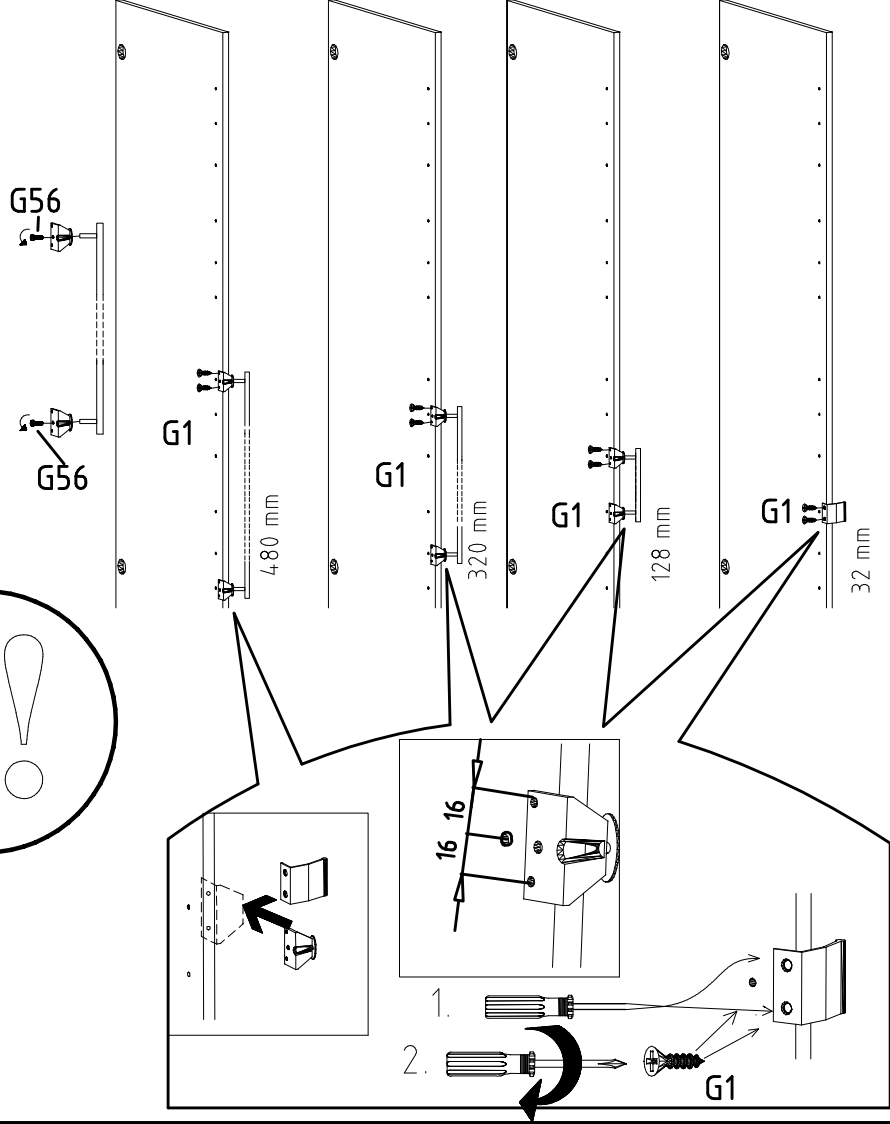
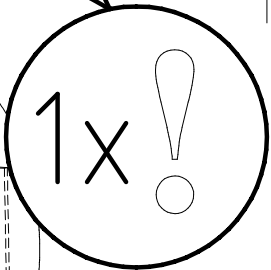
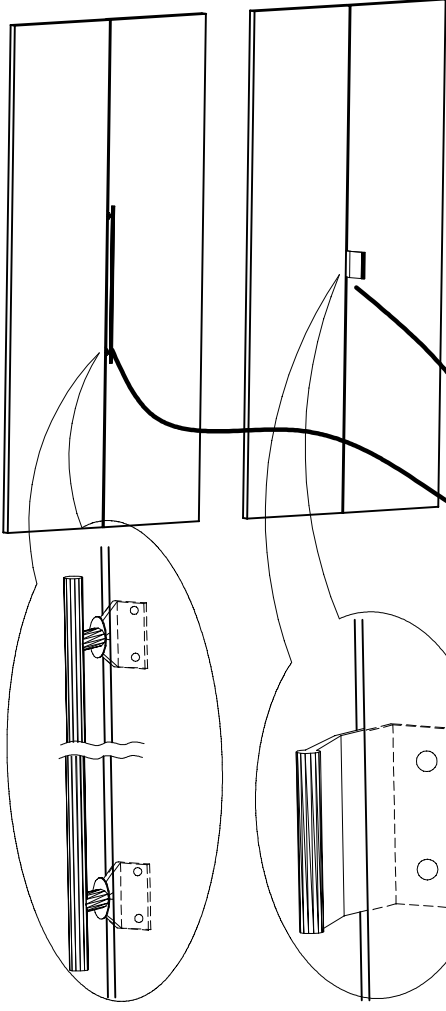


14

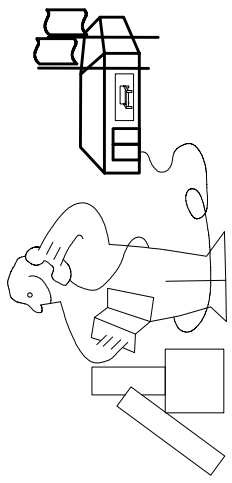
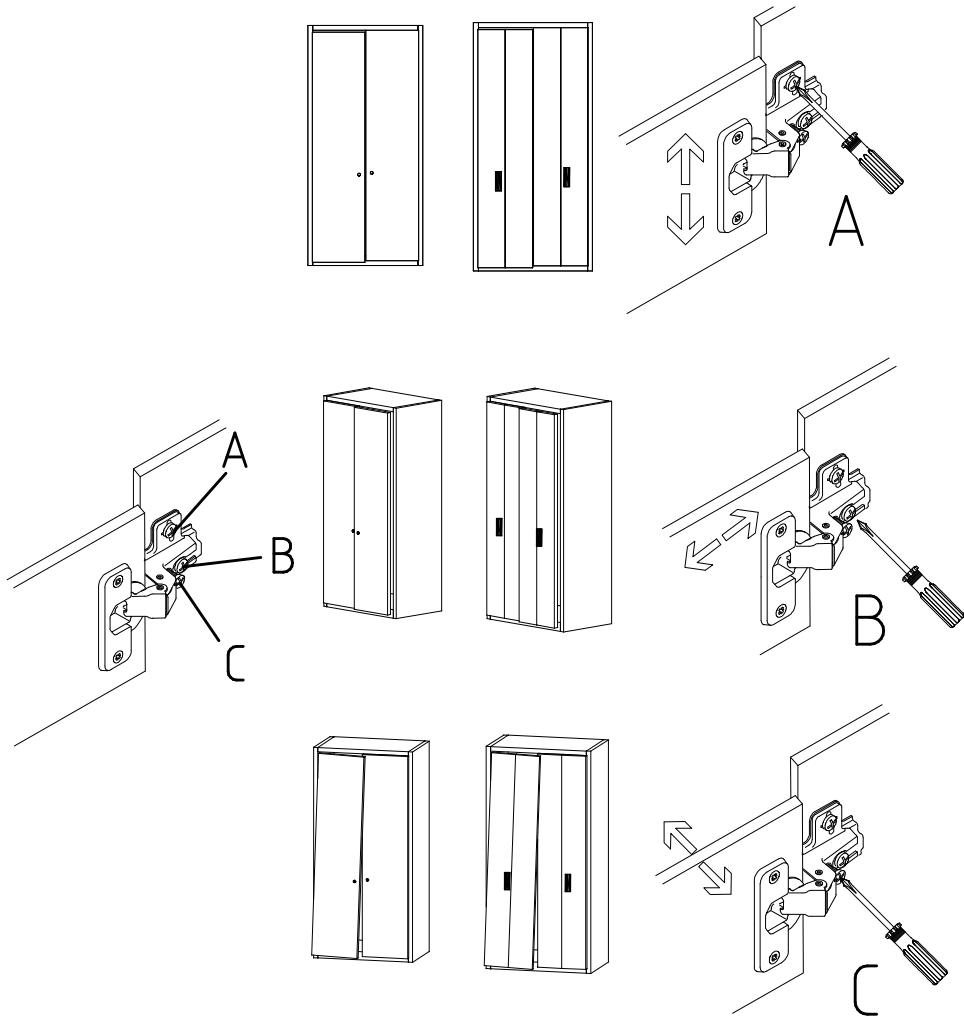




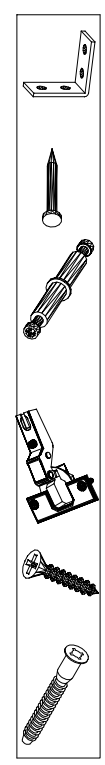
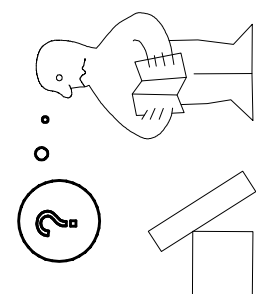
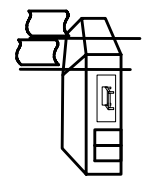
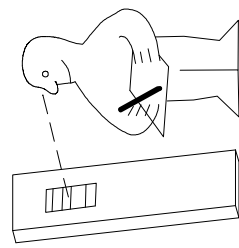
3,5 x 15 mm 121 370	G1	4,0 x 12 mm 122 625	G56
------------------------	----	------------------------	-----



	SP27
4 X 27mm	
122620	
4,0x22	G49
122 609	



Modell/Model/Modèle



<121 370>	< G 1 >	<4x>

Änderungen die dem technischen Fortschritt geschuldet sind, behalten wir uns vor!
 Bei nicht vorschriftsmäßiger und/ oder nicht fachmännischer Montage wird bei Personen- und/ oder Sachschäden keinerlei Haftung übernommen.

WIMEX Wohnbedarf/ Import Export Handels GmbH/ Postfach 1407/ 49112 Georgsmarienhütte/ Germany
 Tel.:(+49) 054-01 8598 16/17 Fax.:(+49) 054-01 8598 33 Mail: service_H@wimex-online.com

104P-NR. / 104P-NO. 150X-NR. / 150X-NO. Auftrag/Order-No. / No. de Commande

23203 **30110XY** 104

Kunde MAX MUSTERMANN
Customer
Client

Kommission / your order reference / votre reference

3377 MINDEN

Dekor / Decor Decor / Modell / Modele

F99 **SAMPLE**

F99842 SCHWEBETUERENSCHRANK 250 CM H 216CM
PLANKENEICHE NB + RAU STEEL
PLANKENEICHE NACHBILDUNG

202320301107241476000001

Paket / Package / Paquet

414760

SOCKEL

Paket 1 von 8 Colli Kommission 10

HSP-SMT BOD 50 TEXT/TEX SOCKEL 32 FRESH TV / LF 104
SO-BOD TEXT RASTEX/ ZNBOD D18MM TX KLSTA

Montage - Anleitung Laenge 520,0 OBEREN
KS-64 Breite 568,0 OBEREN

SOCKEL32 KLEB

En cas de dommage, veuillez retourner le carton avec le produit. / En cas de dommage, veuillez retourner le carton avec le produit.



OBEREN 5 30/19 HAUT 23.08.19 OBEREN 1 1. ABOVE OBEREN



WIMEX Wohnbedarf
Import Export Handelsges mbH & Co. KG
Werner-von-Siemens-Str. 35
D-49124 Georgsmarienhütte - Germany

SAMPLE **23.08.19**
Modellname Produktionsdatum
Model Date of manufacture

