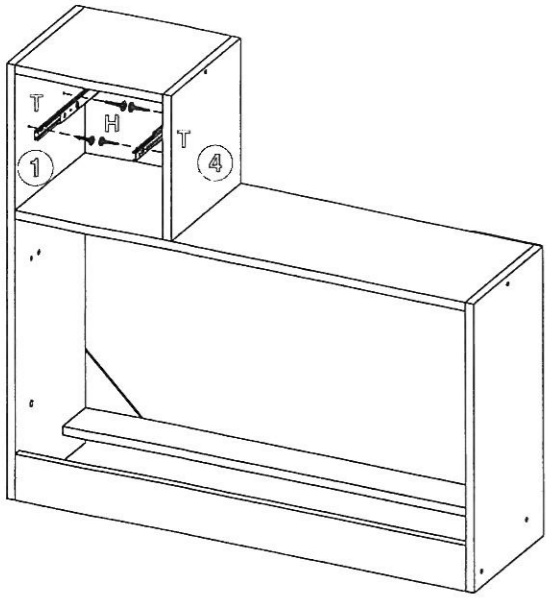
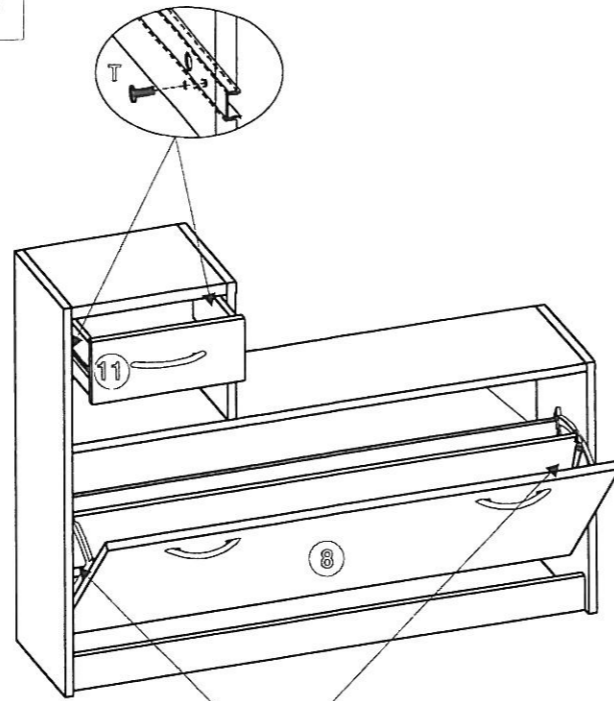


5



#3,5 x 13	
4 szt.	2 szt.

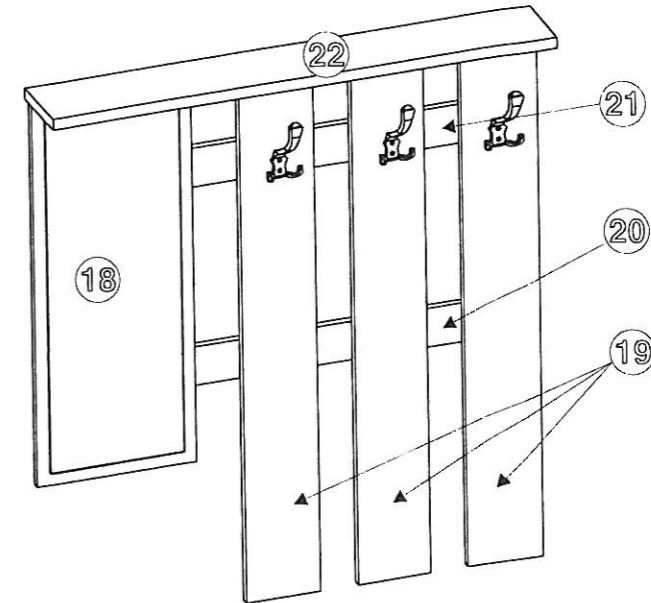
6



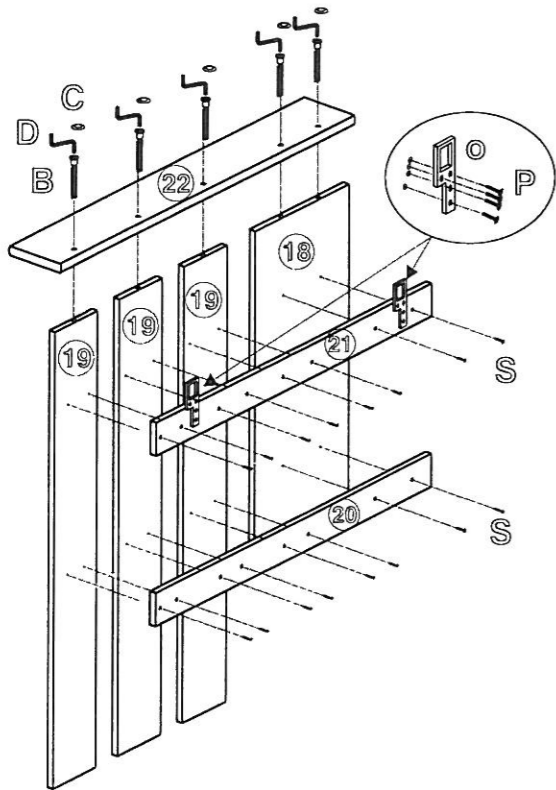
2 szt.	2 szt.	2 szt.

Instrukcja montažu / Montageanweisung / Installation instructions / Instruction de montage /  
 Indicazioni di montaggio / Homep модели / Monteringsanvisningar / Montage-instructie /  
 Uputa za montažu / Návod k montáži / Инструкція за монтаж / Návod na montáž /  
 Navodila za montažo / Instrucțiune de montaj / Инструкція по монтажу

ASTOR

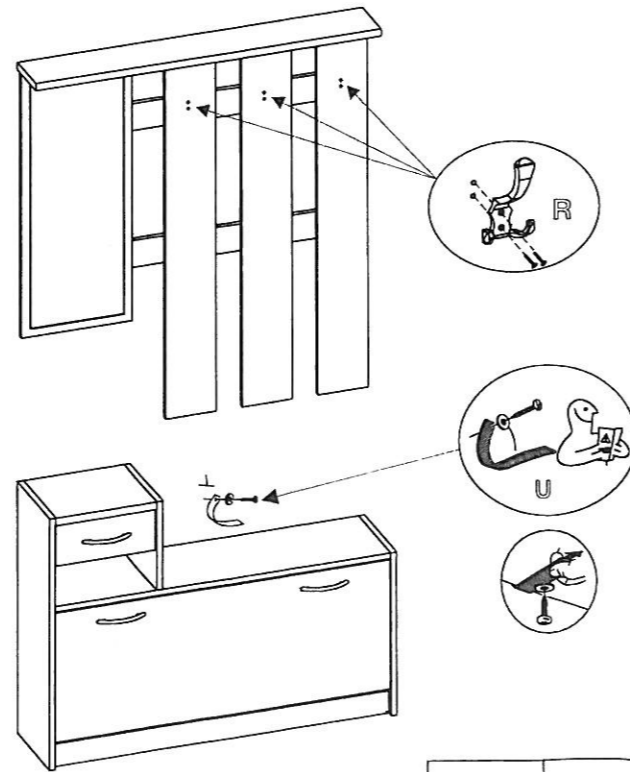


7

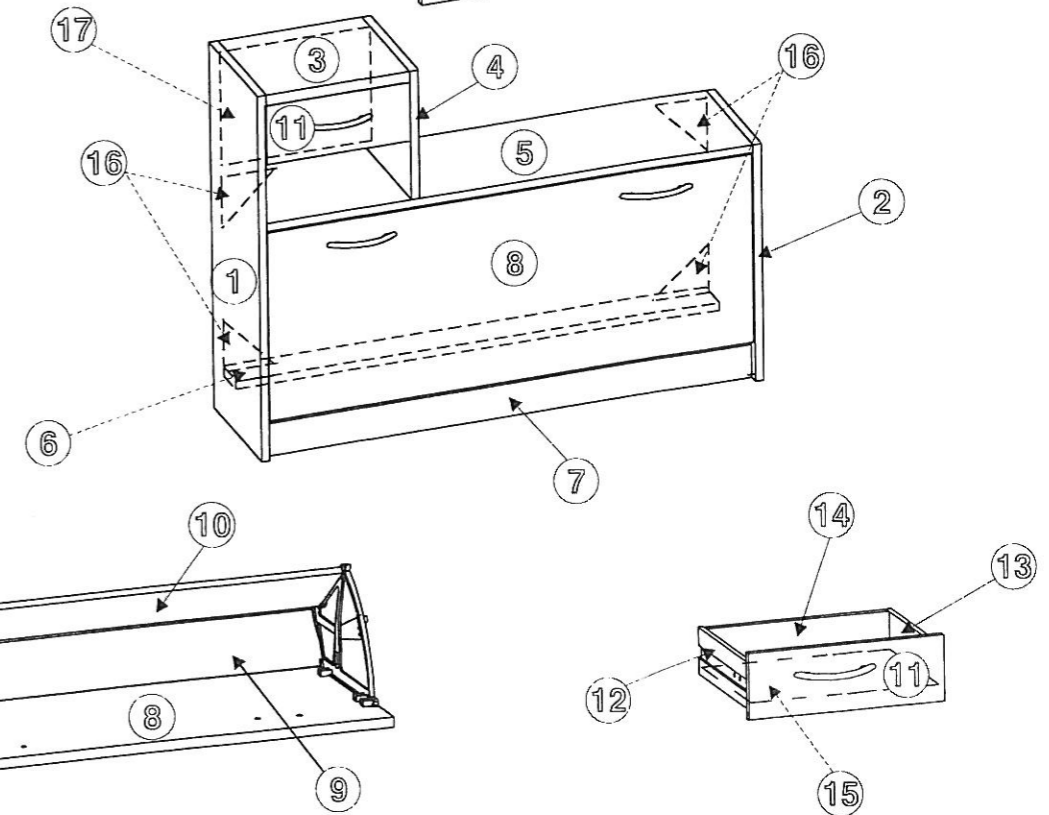


				#3,5 x 30	#5 x 30
5 szt.	5 szt.	1 szt.	2 szt.	8 szt.	16 szt.

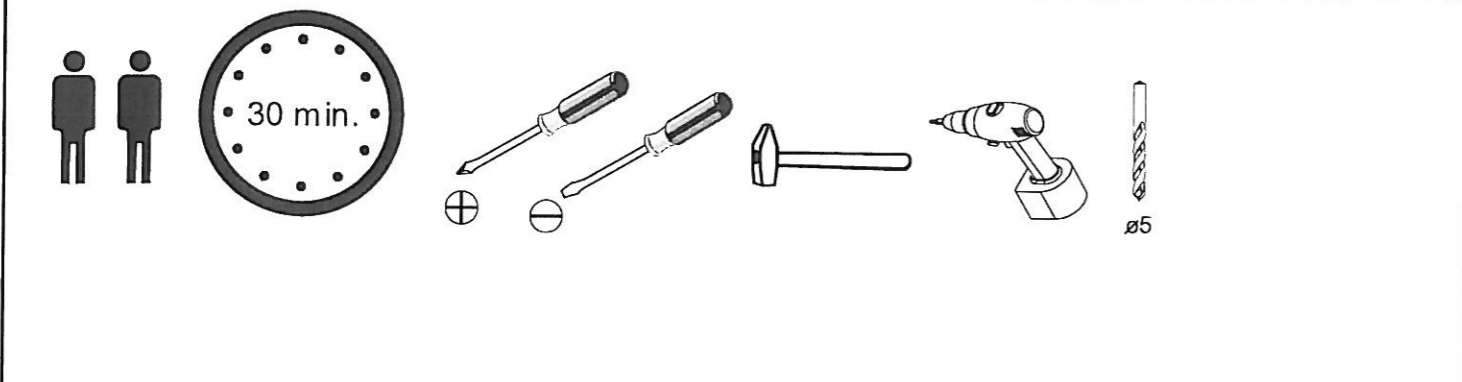
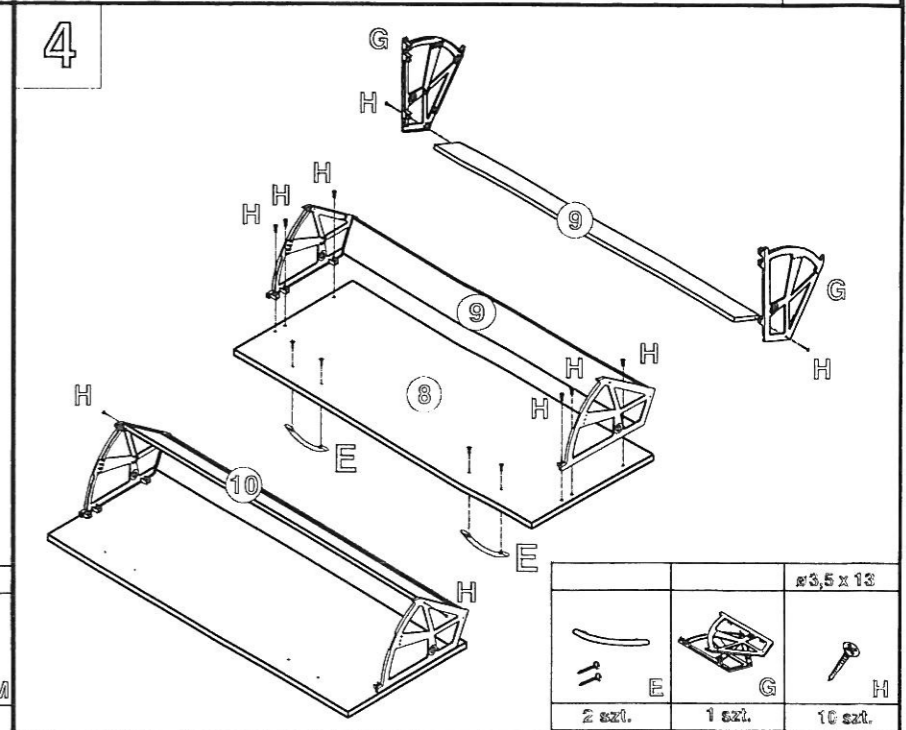
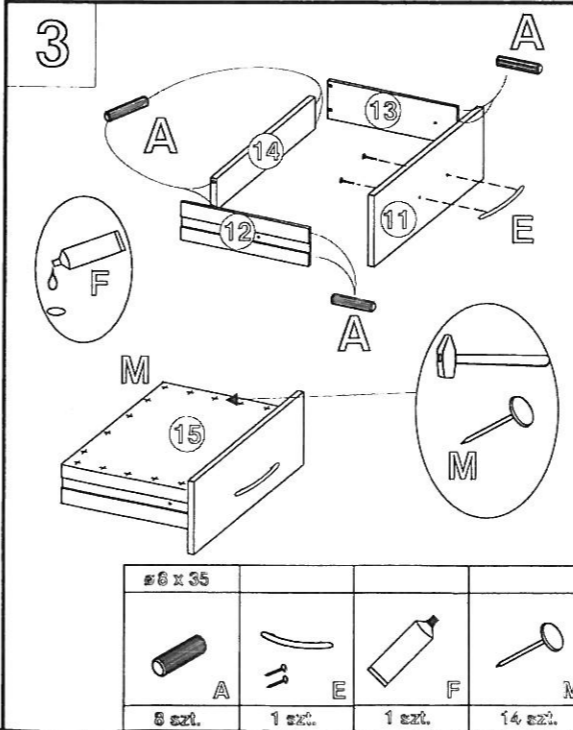
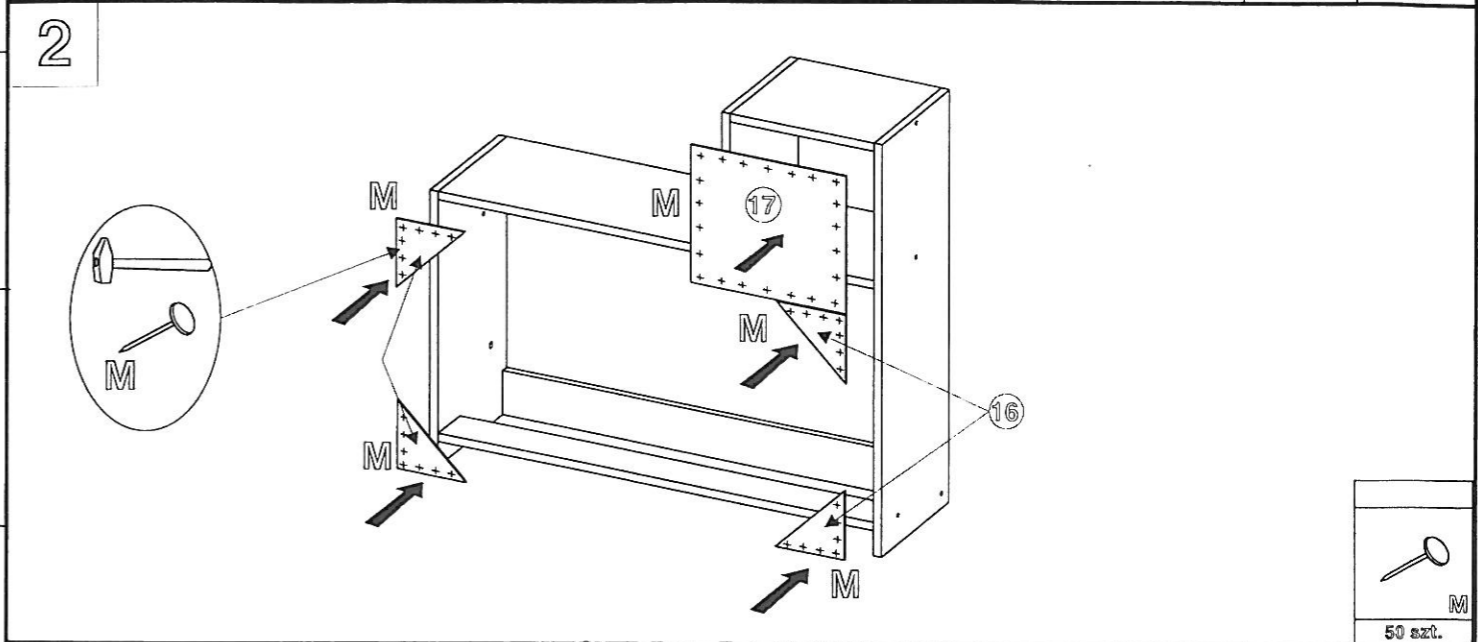
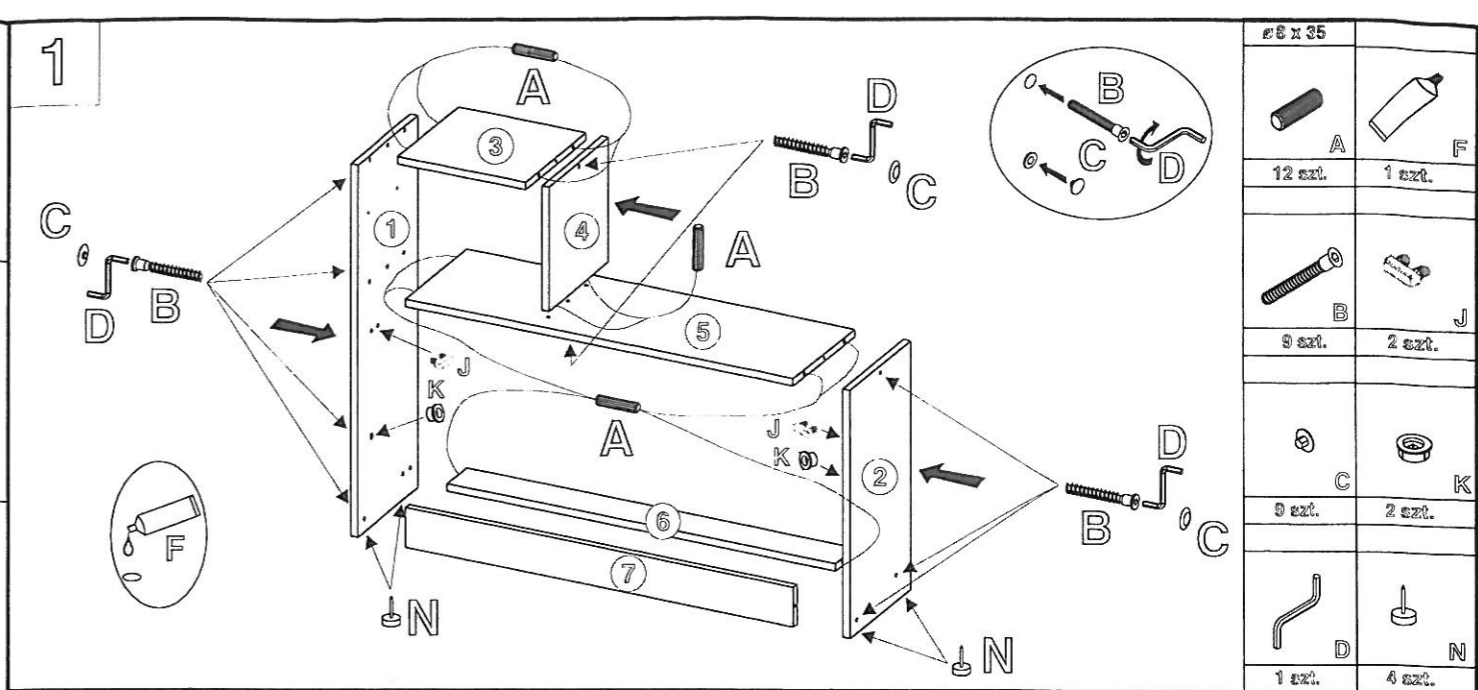
8



3 szt.	1 szt.



<p><b>PL</b></p> <p>Proszę uważnie zapoznać się z instrukcją montażu, ponieważ nie ponosimy odpowiedzialności za defekty powstałe na skutek niewłaściwego montażu.</p>	<p><b>D</b></p> <p>Bitte lesen Sie diese Montageanleitung gut durch, da wir für Fehler, die durch falsche Montage entstehen, keine Haftung übernehmen!</p>	<p><b>GB</b></p> <p>Please read these installation instructions through carefully as we cannot accept any liability for faults occurring as a result of incorrect installation!</p>
<p><b>CZ</b></p> <p>Prosím te si pozorní tento montážní návod, protože za chyby způsobené nesprávnou montáží neodpovídáme!</p>	<p><b>F</b></p> <p>Veuillez lire attentivement cette notice de montage, car nous déclinons toute responsabilité en cas d'erreurs découlant d'un montage erroné !</p>	<p><b>I</b></p> <p>Prego leggere attentamente le istruzioni per il montaggio, poiché decliniamo qualsiasi responsabilità per difetti derivanti da un montaggio errato!</p>
<p><b>BG</b></p> <p>Искате ли да се запознате с инструкциите за монтаж, защото не поемаме отговорност за дефекти, възникващи в резултат на неправилна инсталация!</p>	<p><b>NL</b></p> <p>Leest u deze montagehandleiding a.u.b. goed door, voor fouten door een verkeerde montage zijn wij niet aansprakelijk!</p>	<p><b>HR</b></p> <p>Molimo vas da pažljivo pročitate uputstva za montažu, jer ne snosimo odgovornost za pogreške nastale zbog neodgovarajuće montaže!</p>
<p><b>HU</b></p> <p>Kérjük, olvassa el figyelmesen ezt az összeszerelési útmutatót, mert a helytelen összeszerelésből adódó hibáért nem vállalunk felelősséget!</p>	<p><b>SK</b></p> <p>Prosíme, dobre si prečítajte tento návod na montáž, pretože nepreberáme žiadne ručenie za chyby, ktoré vzniknú na základe chýbnej montáže!</p>	<p><b>SLO</b></p> <p>Preberite ta navodila za montažo, ker mi ne prevzemamo odgovornosti za napake, ki nastanejo kot posledica napačne montaže!</p>
<p><b>RO</b></p> <p>Vă rugăm să citiți cu atenție aceste instrucțiuni de montaj deoarece nu preluăm garanția pentru defecte ce apar datorită unui montaj incorect!</p>	<p><b>RUS</b></p> <p>Пожалуйста внимательно прочтите инструкцию по сборке, так как мы не несем ответственности за дефекты, возникающие в результате неправильной сборки!</p>	<p><b>S</b></p> <p>Läs noggrant igenom dessa monteringsanvisningar. Vi övertar inget ansvar för felaktig montering!!</p>



ø8 x 35								ø3,5 x 13			
20 szt.	14 szt.	14 szt.	1 szt.	3 szt.	1 szt.	1 szt.	14 szt.	2 szt.	2 szt.	2 szt.	
				ø3,5 x 30		ø5 x 30					
2 szt.	64 szt.	4 szt.	2 szt.	8 szt.	3 szt.	16 szt.	2 szt.	1 szt.			