

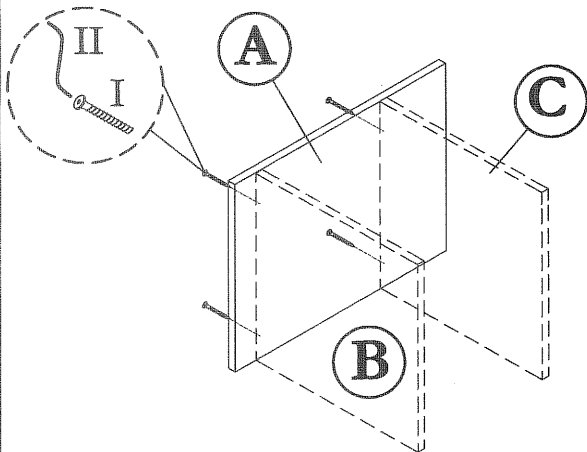
KOKOAMISOHJE

MALLI : OSAKA-46 5046

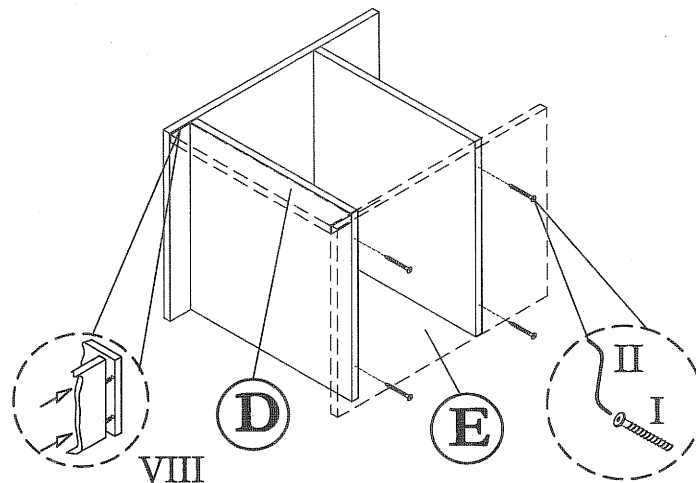
" ENNENKUIN ALOITAT KATSO TARKASTI KOKOAMISOHJE

SEKÄ TARKISTA ETTÄ KAIKKI OSAT OVAT MUKANA"

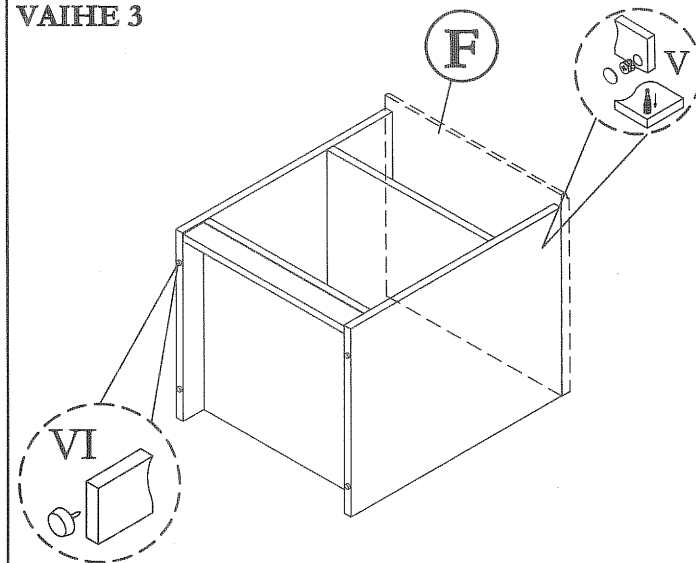
VAIHE 1



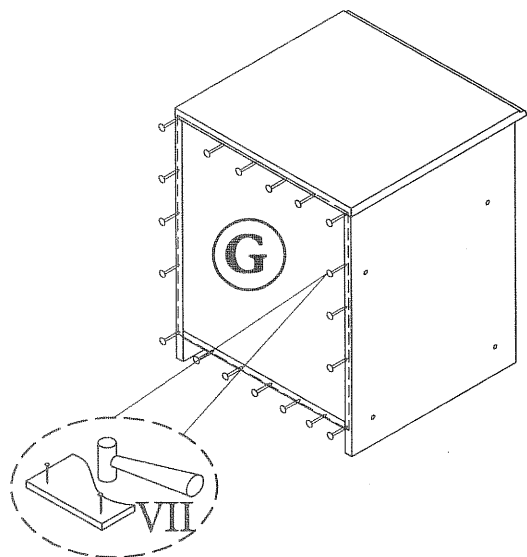
VAIHE 2



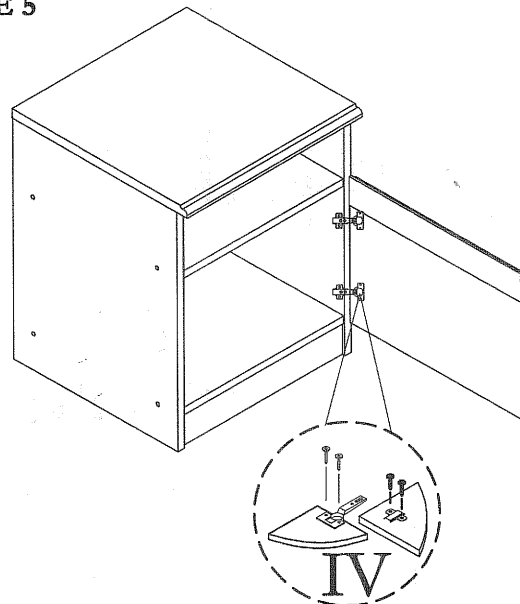
VAIHE 3



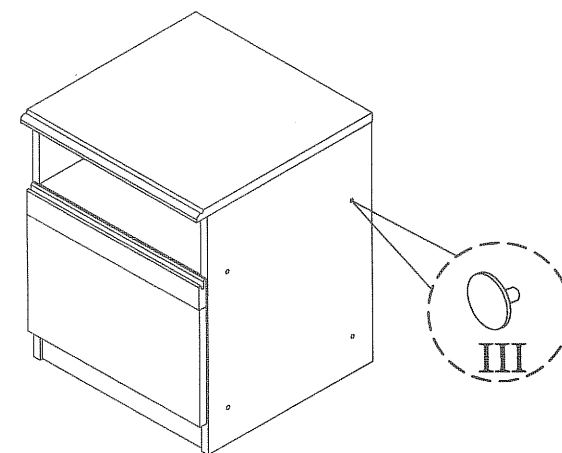
VAIHE 4



VAIHE 5



VAIHE 6



OSALUETTELO		
NO	KUVAUS	MÄÄRÄ
I	RUUVI M6 x 45	8KPL
II	KUUSIOKOLOAVAIN	1KPL

III	PIENI PEITTONASTA	8KPL
IV	SARANA & RUUVI M3.5 x 16	2SARJAA
V	Q-FIT	4SARJAA
VI	PVC NASTA	4KPL

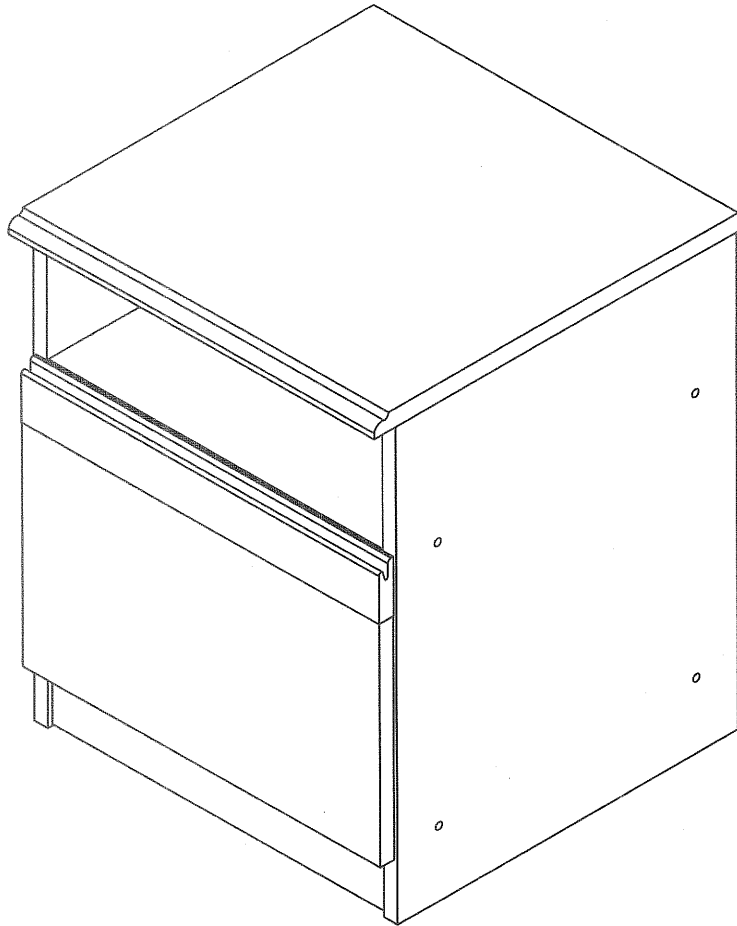
VII	NAULA	30KPL
VIII	MUOVITAPPI	4KPL

HUOMIO:

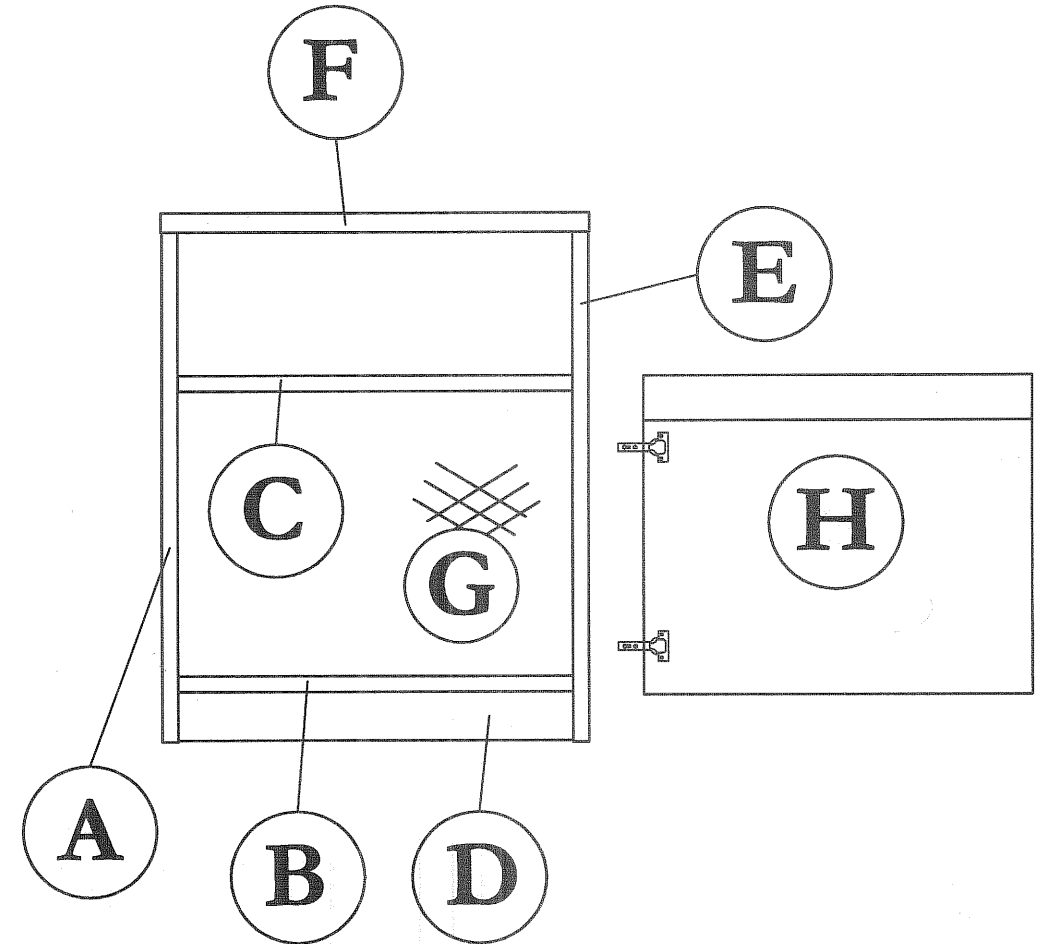
KÄYTÄ PUHDISTAMISEEN AINOASTAAN PEHMEÄÄ KUIVAA KANGASTA. ÄLÄ
KÄYTÄ PUHDISTUSAINEITA TAI KEMIKAALEJA. VÄLTÄ SUORAA
AURINGONPAISTETTA JA NESTEIDEN LÄIKYTTÄMMISTÄ PINNALLE.
KOKOAMINEN TULEE SUORITTA A PEHMEÄLLÄ PUHTAALLA ALUSTALLA

PUUTTUVAN OSAN TILAAMINEN
JOTTA PUUTTUVAN OSAN TILAAMINEN

ONNISTUU HELPOSTI, KÄYTÄ KUVAA JOSSA OSAT ON MERKITY KIRJAIMILLA



VALMIS TUOTE



NO	OSALUETTELO	MÄÄRÄ
A	VASEN	01
B	ALEMPI	01
C	KESKELLÄ	01
D	JALKA	01

NO	OSALUETTELO	MÄÄRÄ
E	OIKEA	01
F	KANSI	01
G	TAUSTA	01
H	OVI	01