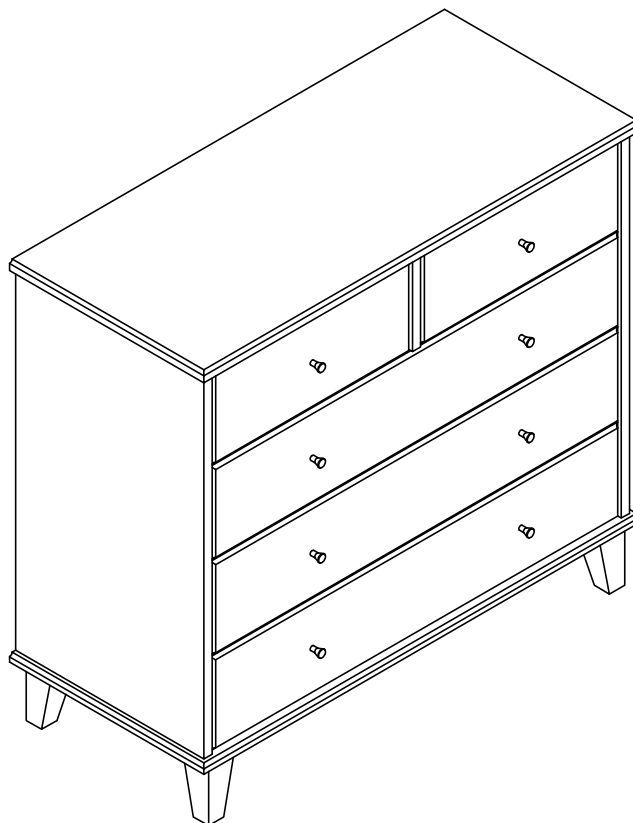


INSTRUCTIONS DE MONTAGE
MONTIERANLEITUNG
MONTERINGSANVISNING
ASSEMBLY INSTRUCTIONS
MONTAGEAANWIJZING
KOKOAMISOHJE



IMPORTANT

Contrôlez d'abord le contenu. Triez vis et ferrures selon les instructions. Assemblez le meuble en suivant l'ordre des chiffres et en vous référant aux illustrations. S'il vous manque quelque chose ou si vous avez un problème, téléphonez au magasin.

WICHTIG

Kontrollieren Sie zuerst den Inhalt. Danach Schrauben gemäß Anleitung zurechtlegen. Die Möbelteile in der Reihenfolge der Zahlen zusammenbauen - siehe Abbildung! Fehlt ein Teil oder haben Sie Schwierigkeiten beim Zusammenbauen, wenden Sie sich bitte an Ihr Einrichtungshaus!

VIKTIGT

Kontrollera först innehållet. Sortera skruvar och beslag enligt anvisningen. Montera möbelen i nummerordning och som bilderna visar. Om något saknas eller du får problem, ring ditt varuhus.

IMPORTANT

First check the contents to make sure that nothing is missing. Sort out the screws and fittings as shown. Assemble your furniture step by step, as shown in the illustrations. If anything is missing, or if you have any questions, please do not hesitate to contact your nearest store.

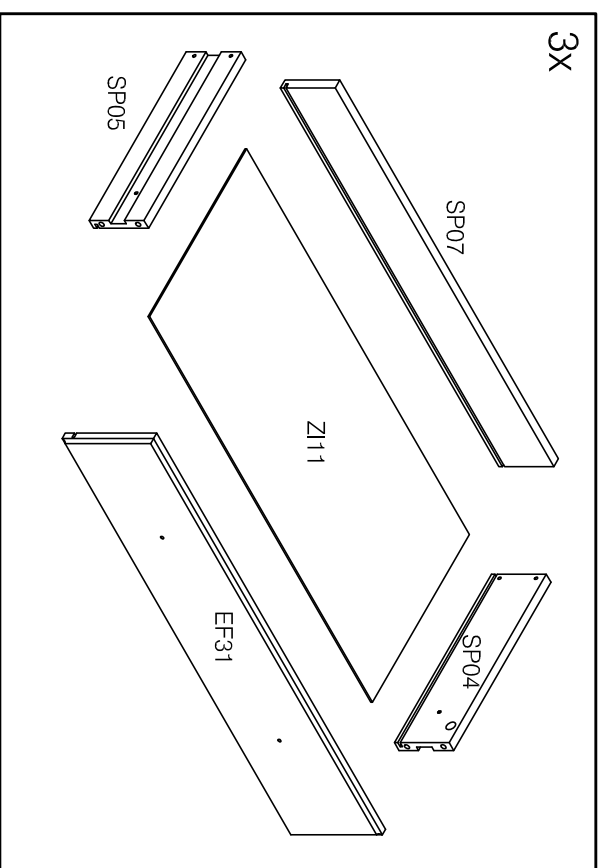
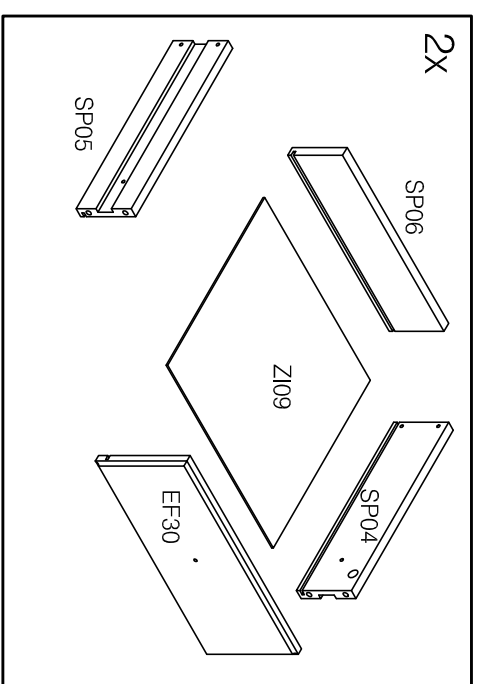
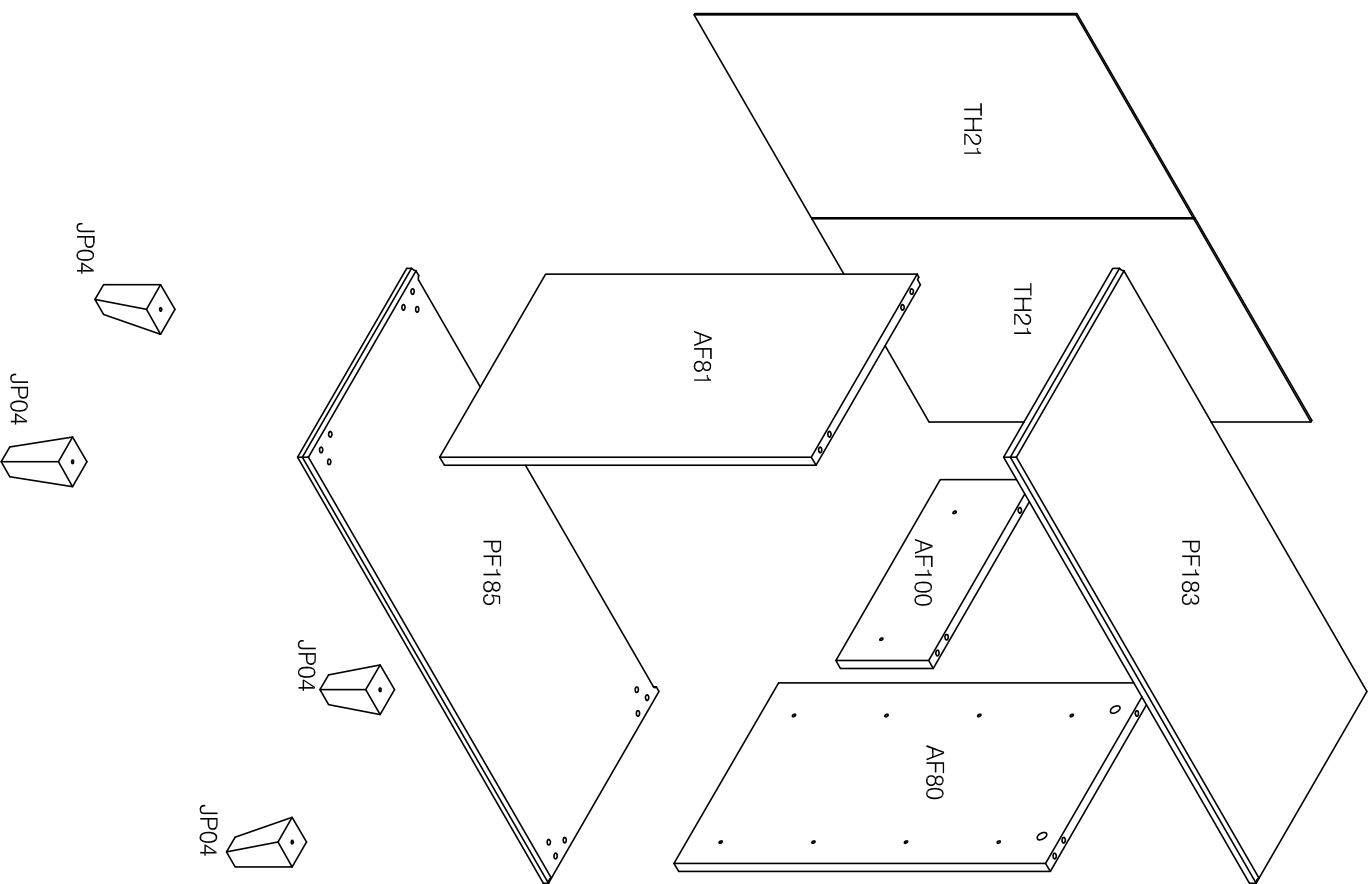
BELANGRIJK

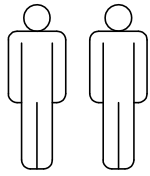
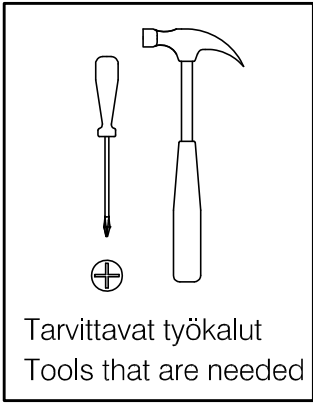
Controleer voor het monteren de inhoud van de verpakking of deze compleet is. Sorteer de schroeven en het beslag zoals aangegeven op de bouwtekening. Monteer vervolgens per onderdeel in de volgorde van de cijfers zoals aangegeven in de illustratie.

TÄRKEÄÄ

Tarkista ensin pakkauksen sisältö. Järjestä ruuvit ja helat ohjeen osoittamalla tavalla. Kokoa huonekalu numerojärjestyksessä kuvan mukaisesti. Jos jotain puuttuu tai kokoaminen tuottaa vaikeuksia, ota yhteys tavarataloon.

Details / Osat



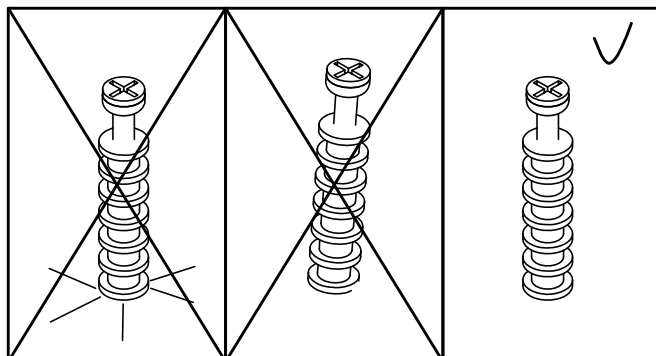
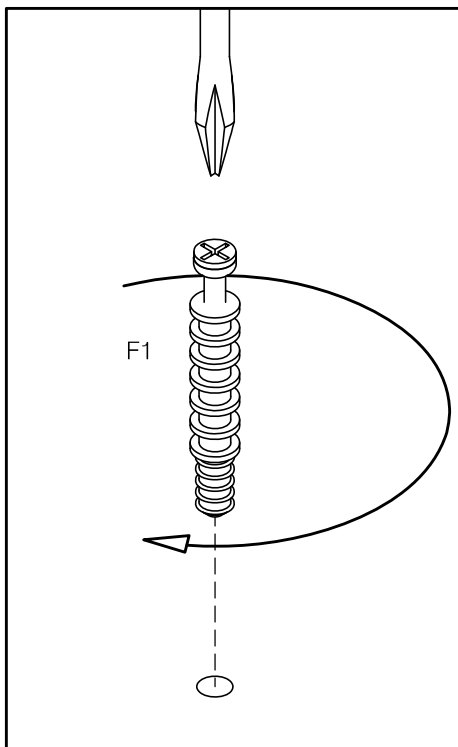
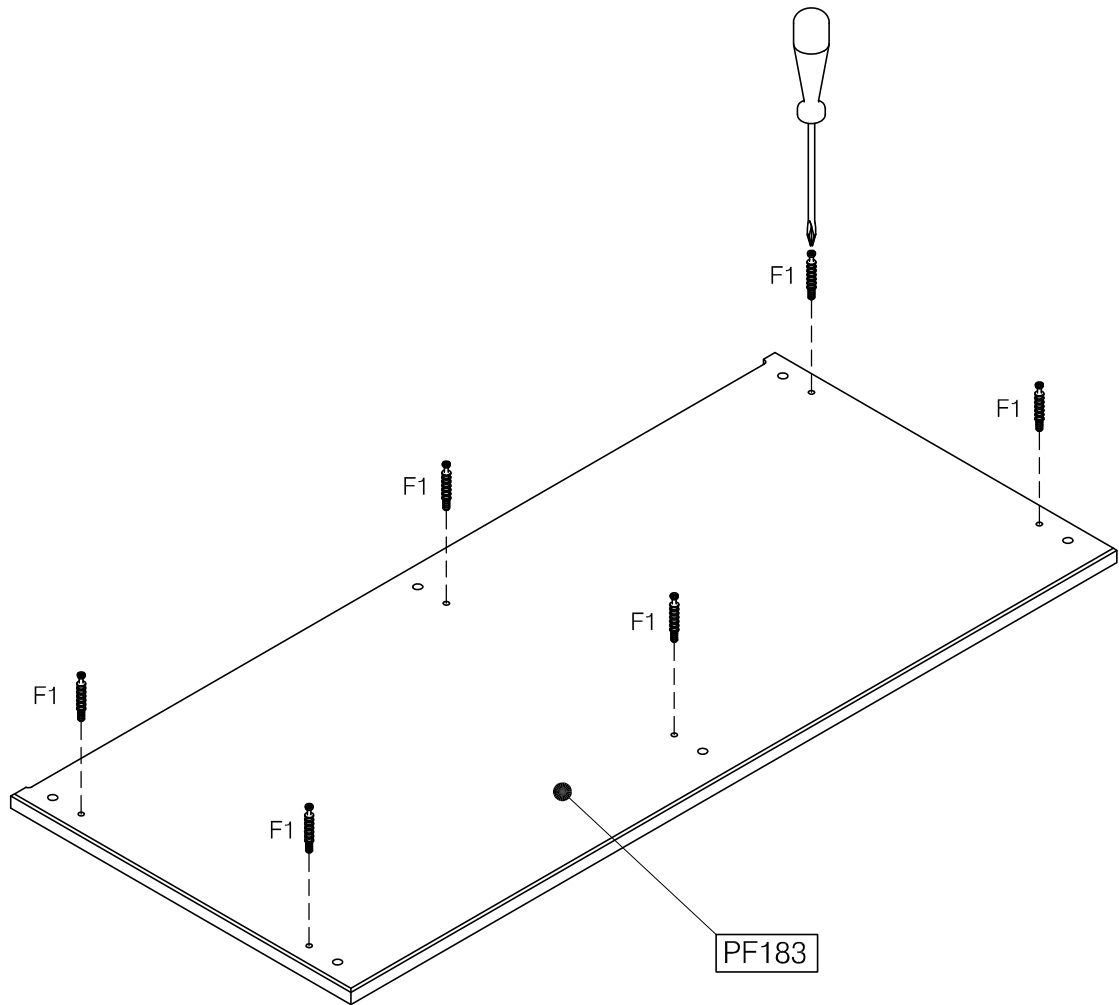


Healt
Fittings

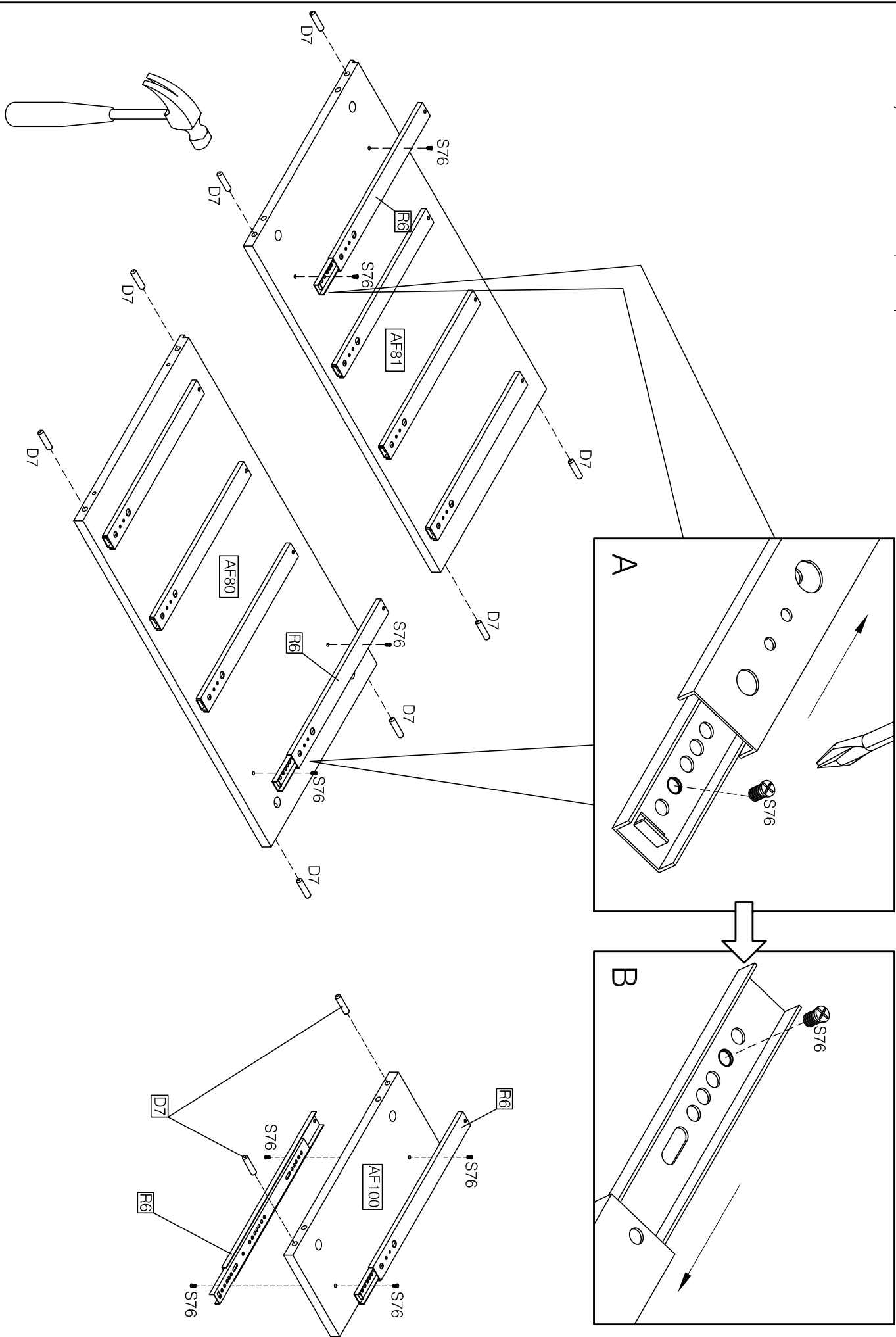
		Q1 1x 48,5cm	D7 20x 8X35	F1 16x 	F2 16x
C27 8x 7x50	K3 1x 	N1 50x 1,2x20	S5 20x 3,5x30	J25 8x 	
S79 8x M4x22	V1 4x 	R6 10x 27x310mm	S80 10x M4x12	S76 20x 5,8x9	

1.

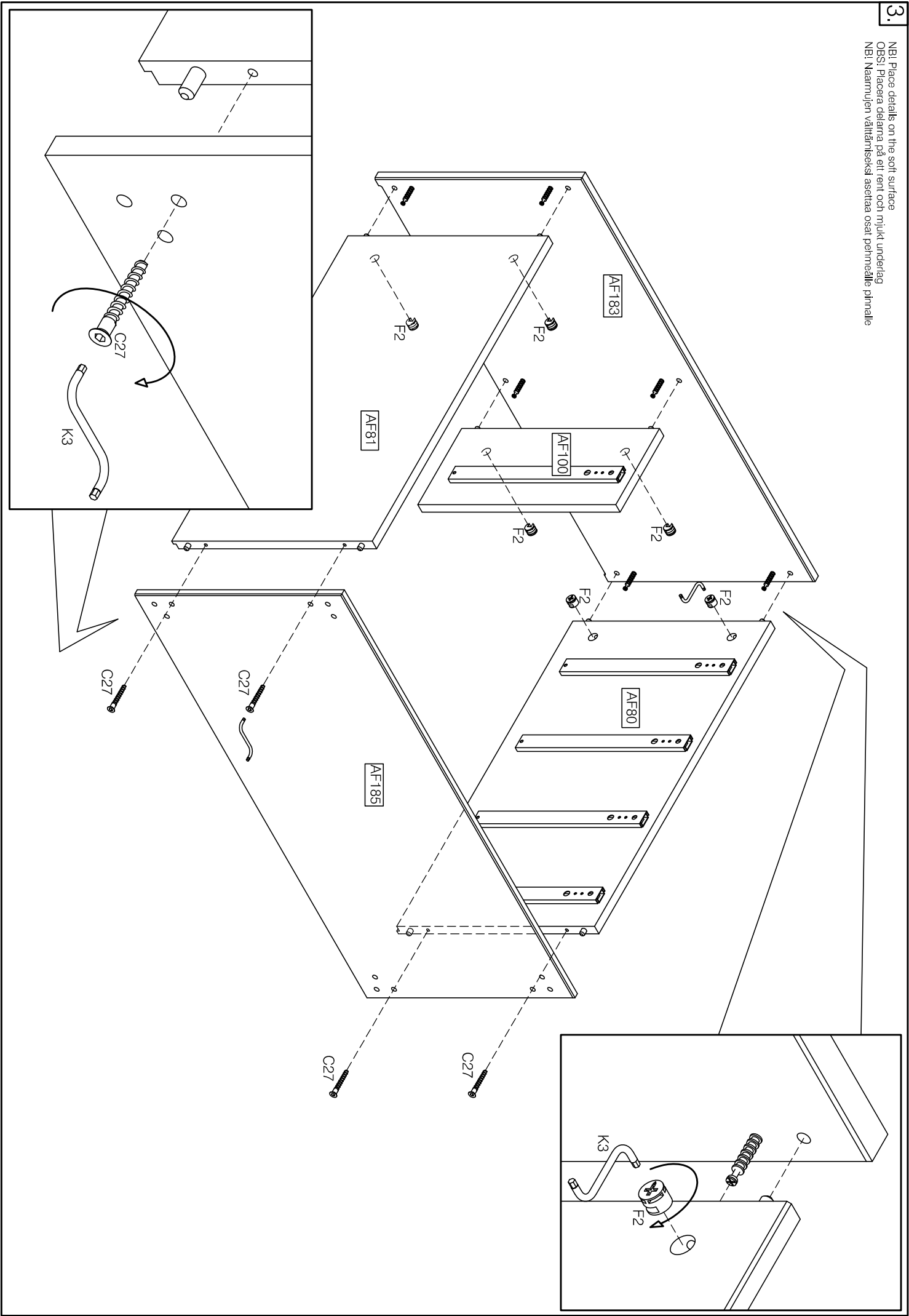
NB! Place details on the soft surface
OBS! Placera delarna på ett rent och mjukt underlag
NB! Naarmujen vältämiseksi asettaa osat pehmeälle pinnalle



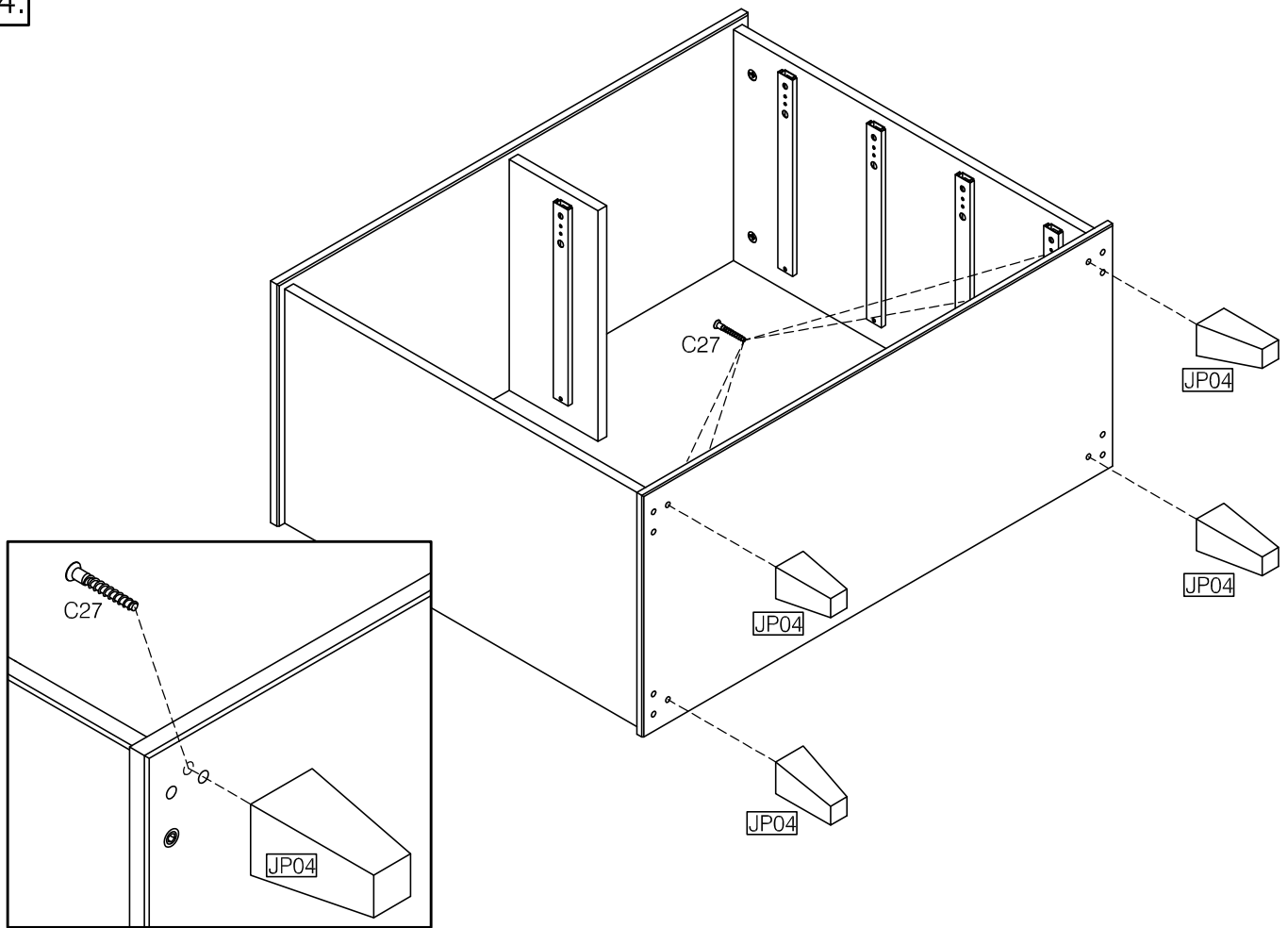
NBI Place details on the soft surface
OBS! Placera delarna på ett rent och mjukt underlag
NBI Naarmujen vältämteksi asettaa osat pehmeälle pinnalle



NB! Place details on the soft surface
OBS! Placera delarna på ett rent och mjukt underlag
NB! Naarmujen vältämteksi asettaa osat pehmeälle pinnalle

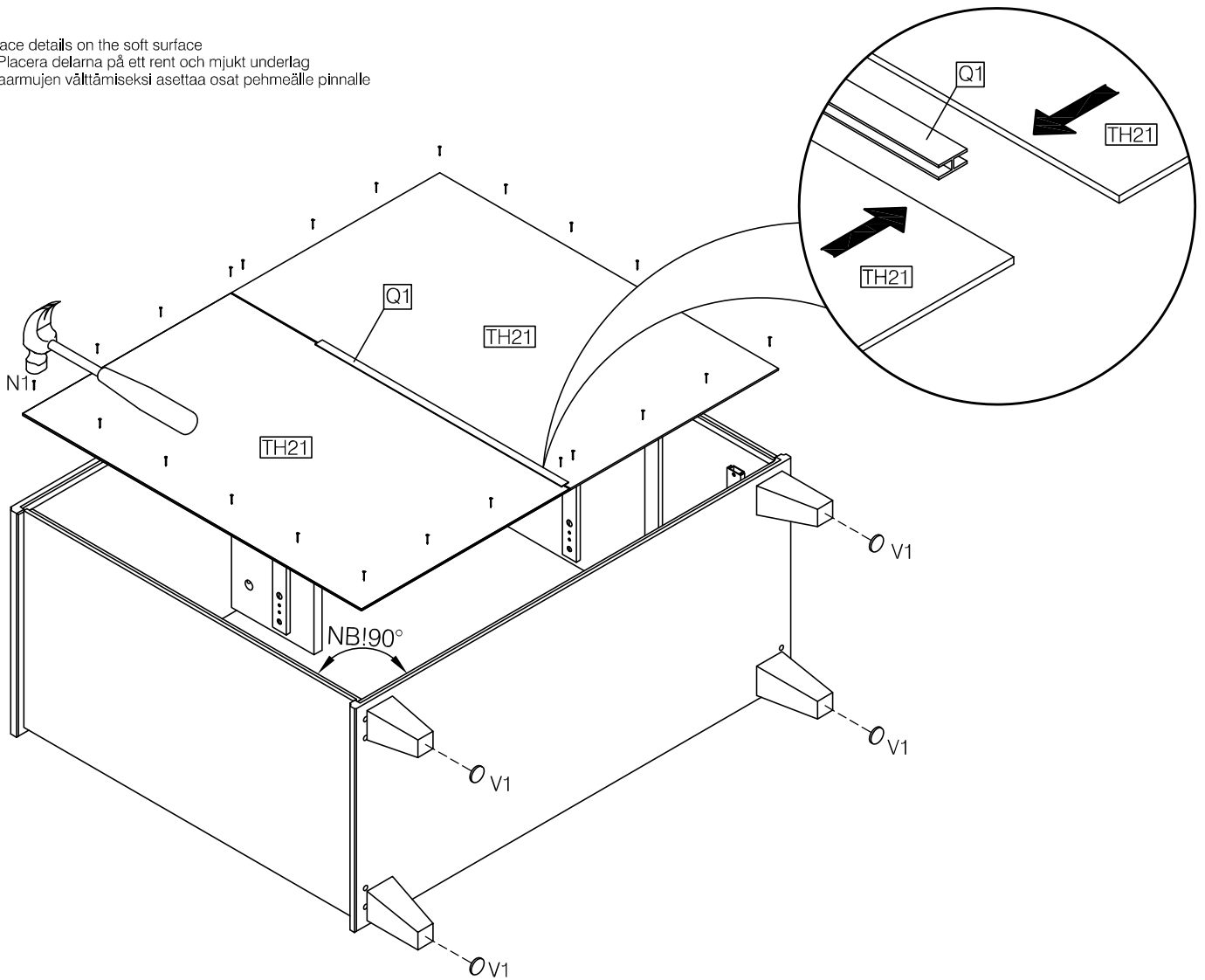


4.

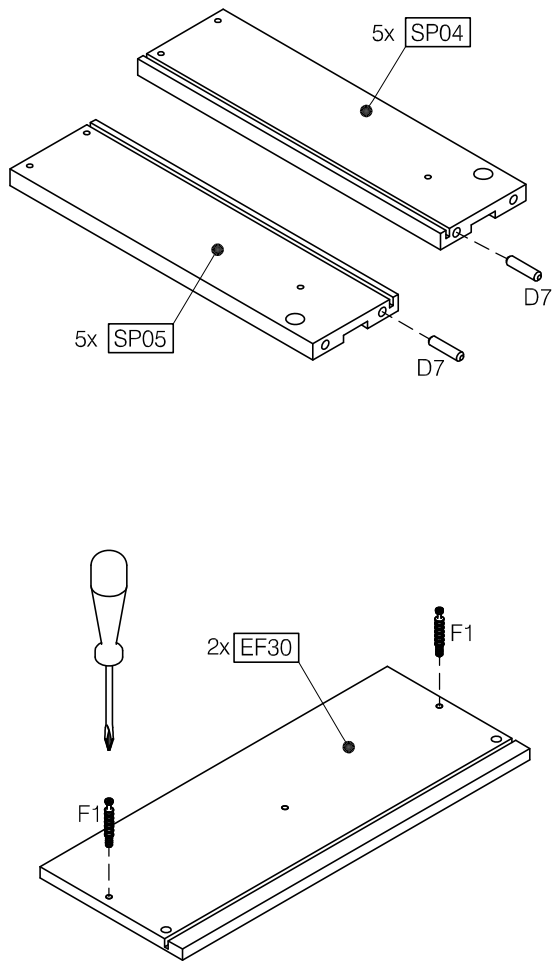


5.

NB! Place details on the soft surface
 OBS! Placera delarna på ett rent och mjukt underlag
 NB! Naarmujen välttämiseksi asettaa osat pehmeälle pinnalle

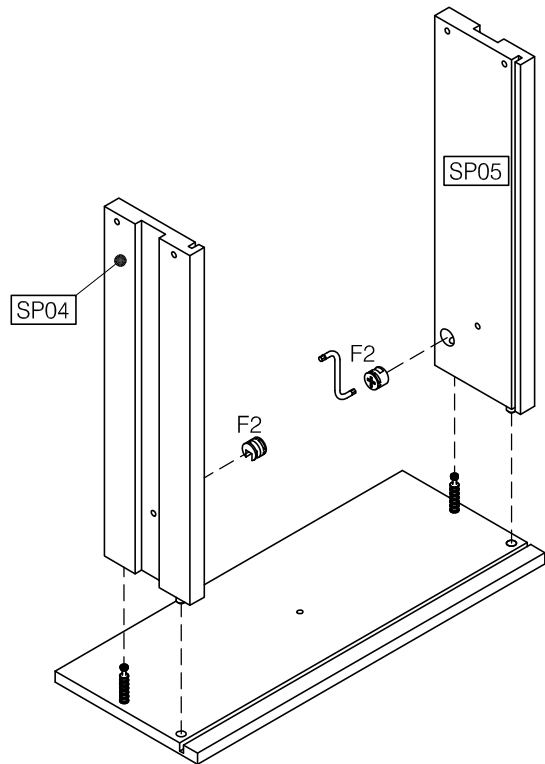


6.

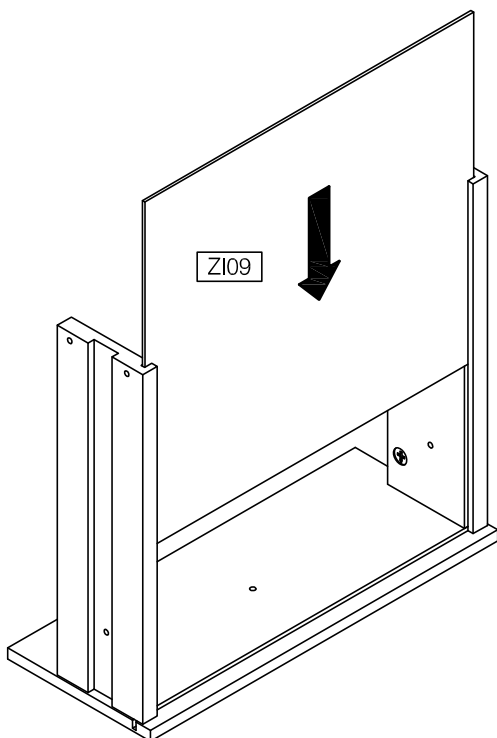


7.

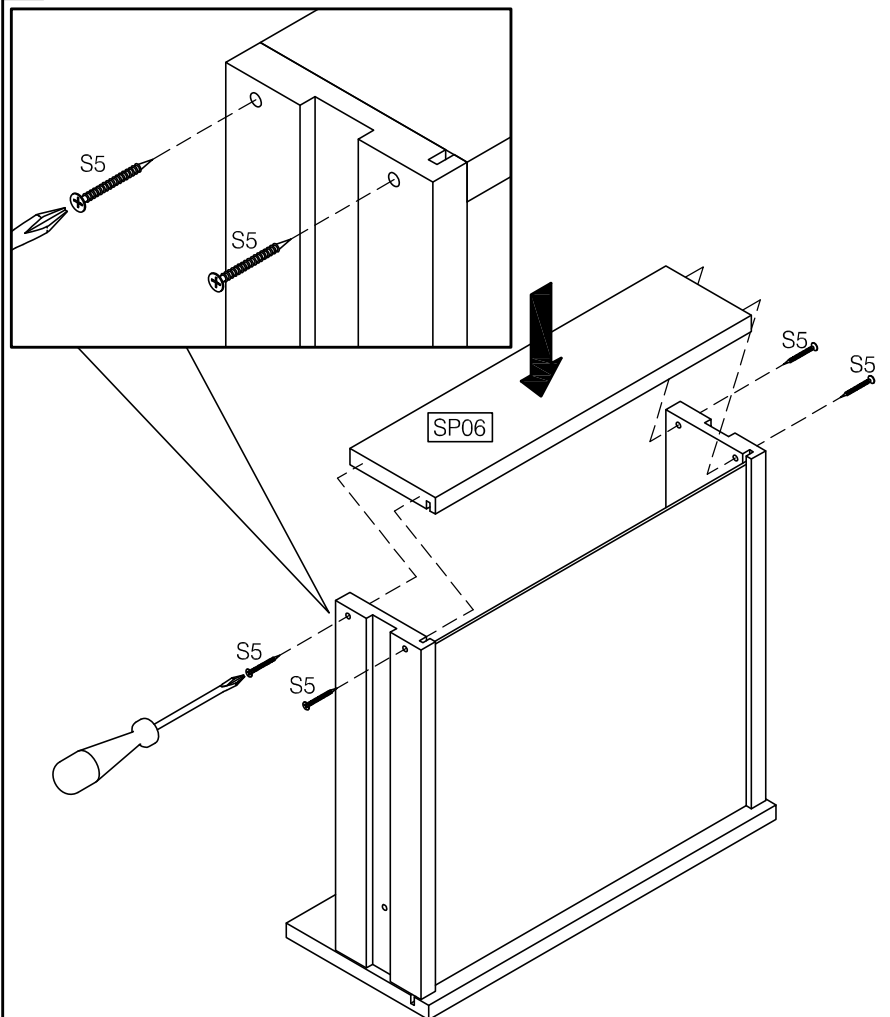
NB! Place details on the soft surface
 OBS! Placera delarna på ett rent och mjukt underlag
 NB! Naarmujen välttämiseksi asettaa osat pehmeälle pinnalle



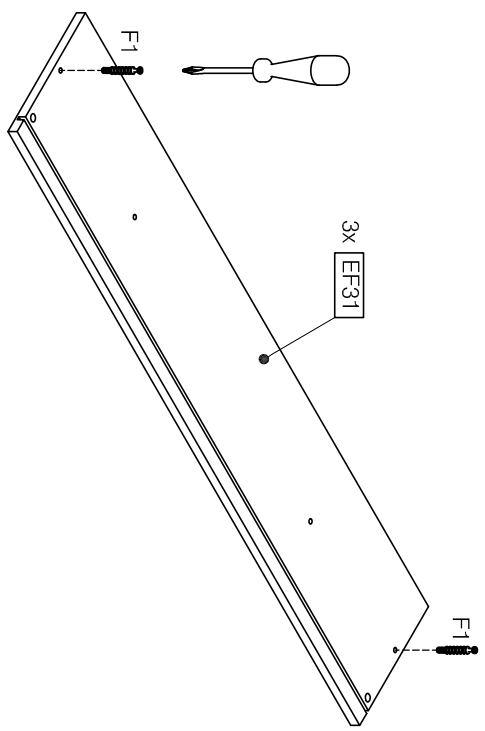
8.



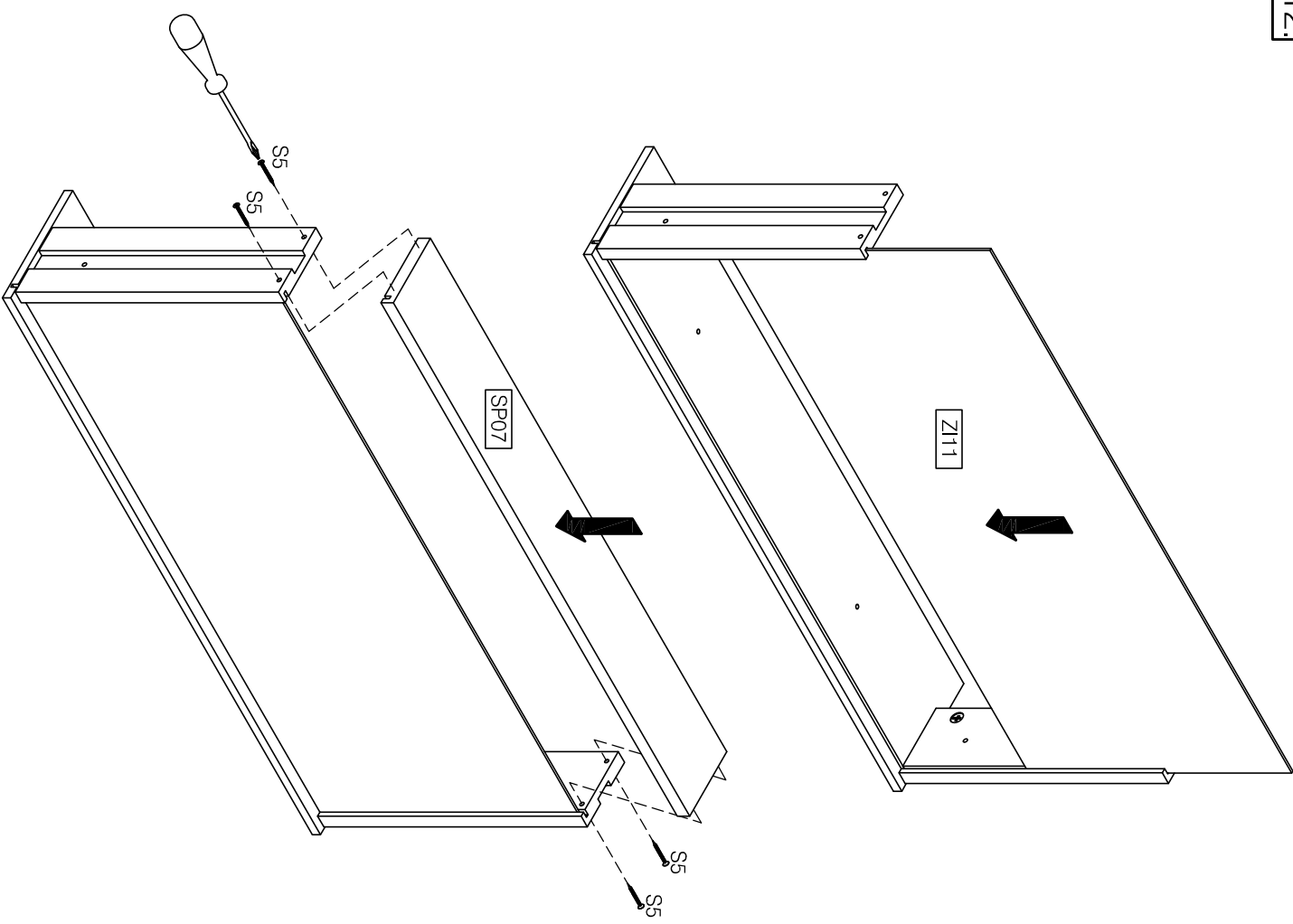
9.



10.



12.



11.

