



Klacht - Montageaanwijzing
 SAV - Notice de montage
 Complaint - Assembly instruction
 Reklamation - Montageanleitung

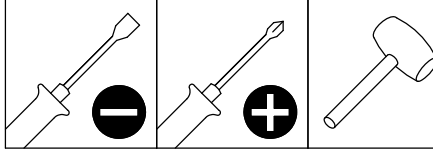
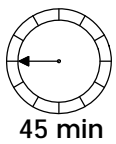
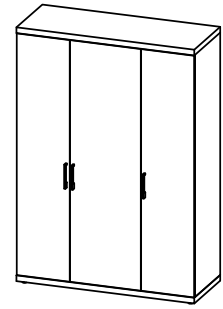
CLOUD

C431

23/01/2015

CLO C431 MI 1 / 9

- Dit meubel werd met veel zorg samengesteld en onderging een eindcontrole. Indien er toch iets mis is met deze collï vragen wij u vriendelijk op onderstaande tabel aan te geven wat er nodig is om het meubel volledig af te werken.
 - Ce meuble a été fabriqué avec le plus grand soin et fait l'objet d'un contrôle de qualité. Si malgré cela le collï présentait quand-même certaines anomalies (pièces manquantes, endommagées), merci de bien vouloir nous les communiquer au moyer de ce formulaire.
 - This piece of furniture has been carefully assembled and passed a quality control. However should you find anything wrong with this furniture, we advise you to use the underneath shedule. It can be used to indicate the parts required to complete the assembly of your furniture.
 - Unsere Möbel werden unter strenger kontrolle hergestellt. Sollten evtl. doch einmal Beschädigungen oder Mängel auftreten, so bitten wir, die benötigten Teile auf der Tabelle hierunter anzugeben.

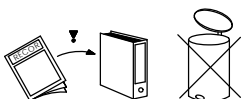
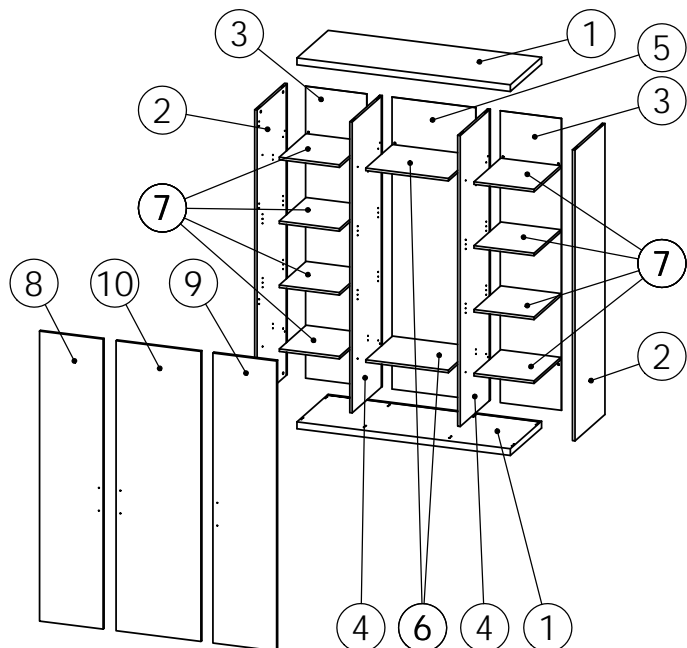


DWI

Nr	Artikel		Aantal
A	593659179		6
B	594872879		6
C	594822019		16
D	594861039		16
E	594821259		16
F	594870839		40
G	595466939		12
H	594853039		12

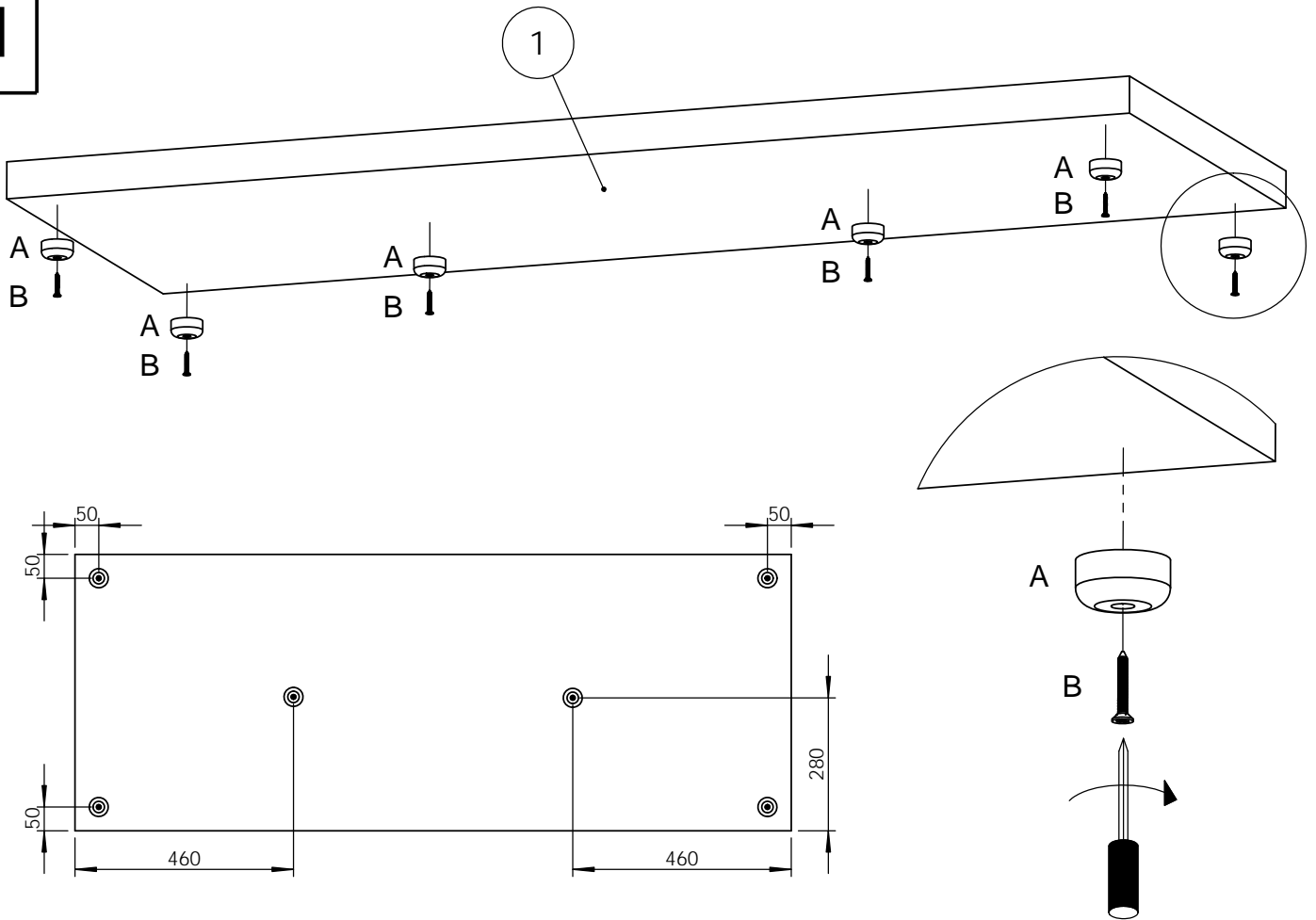
Nr	Artikel		Aantal
I	594871099		12
J	594872699		14
K	594845029		2
L	594845599		1
M	595466999		8
N	595466979		4
O	595481909		3
P	594870269		6

Nr	Artikel	Aantal
1	C-04677	2
2	C-04669	2
3	599611129 DWI	2
4	C-04670	2
5	599611139 DWI	1
6	C-04807	2
7	C-04674	8
8	C-04675	1
9	C-04812	1
10	C-04676	1

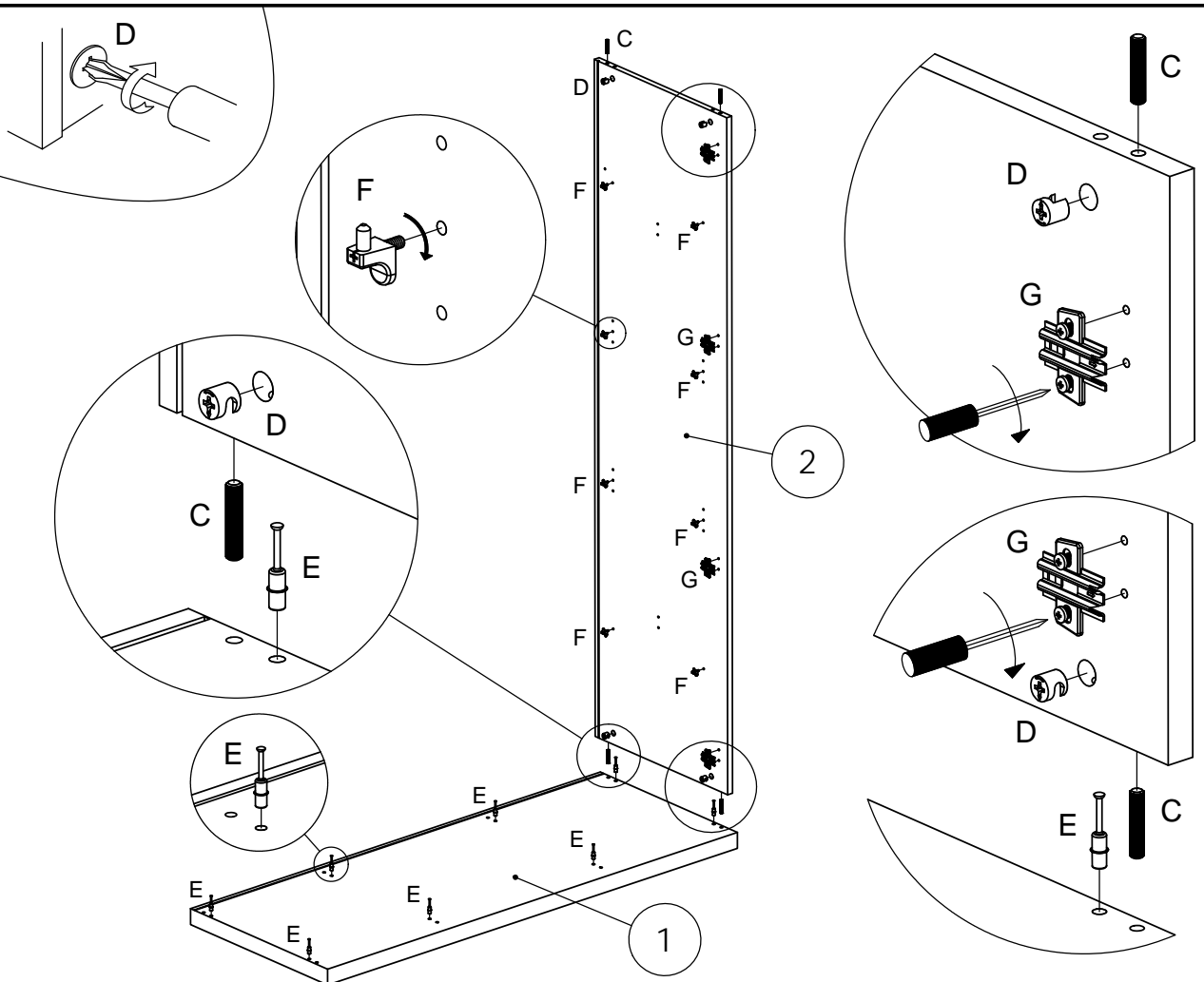


RECOR nv

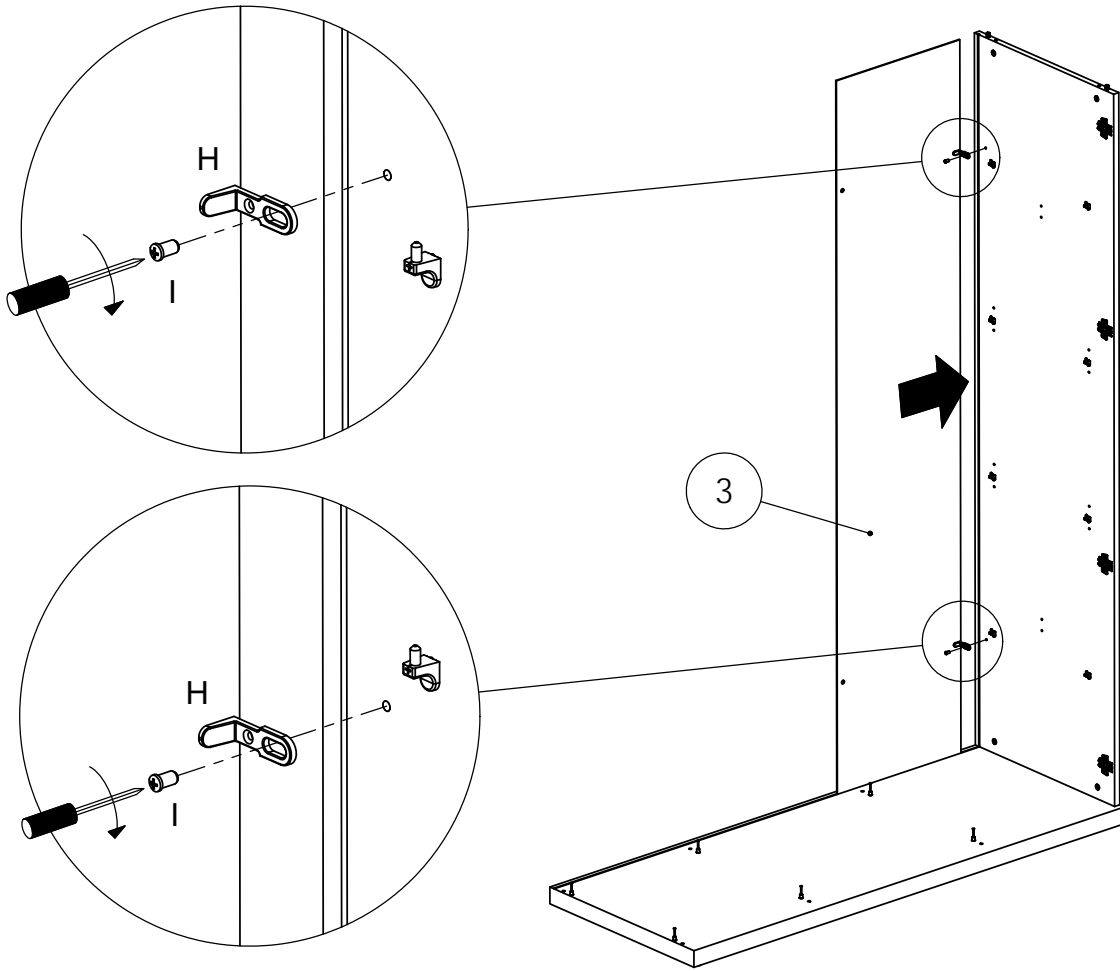
1



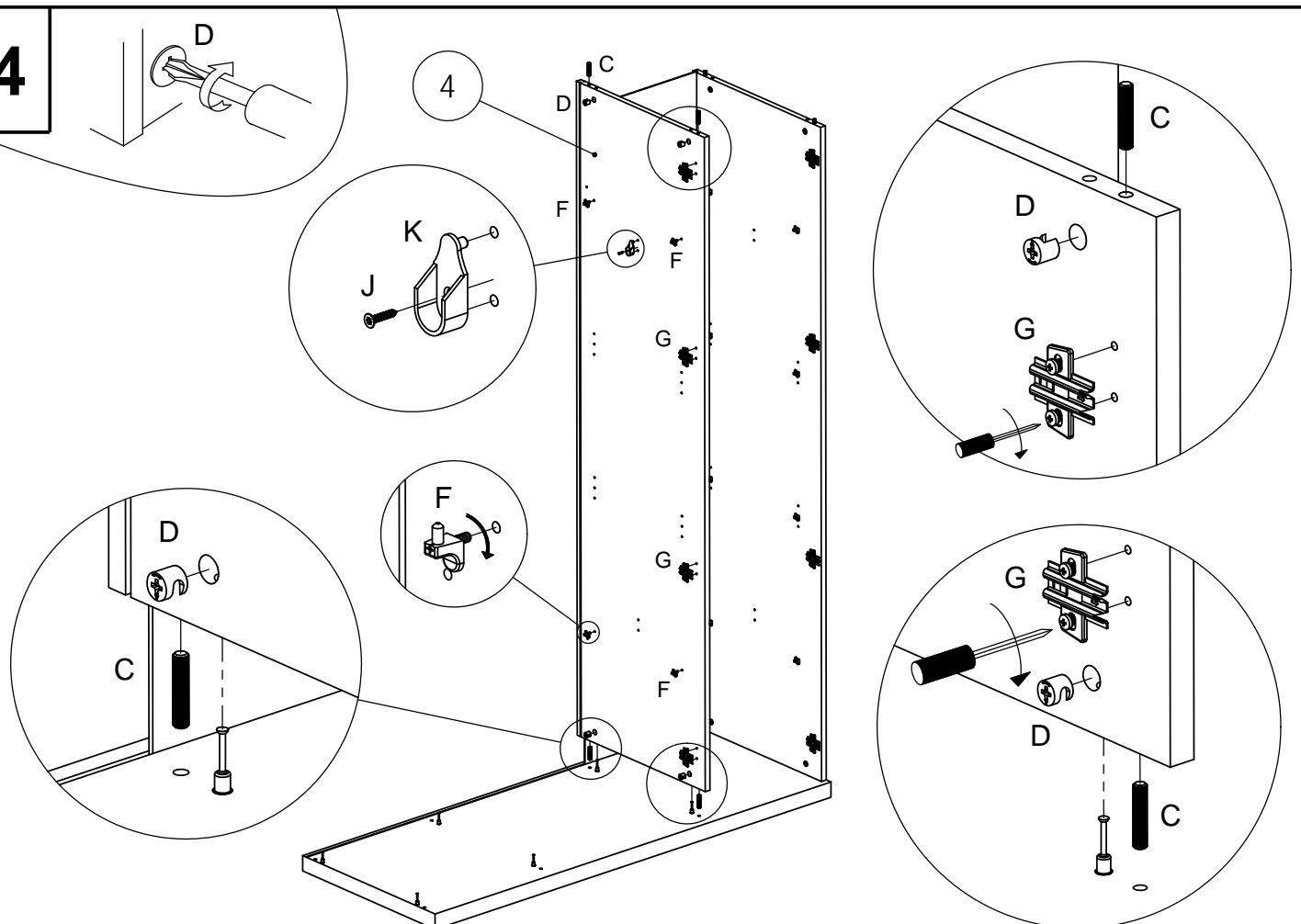
2



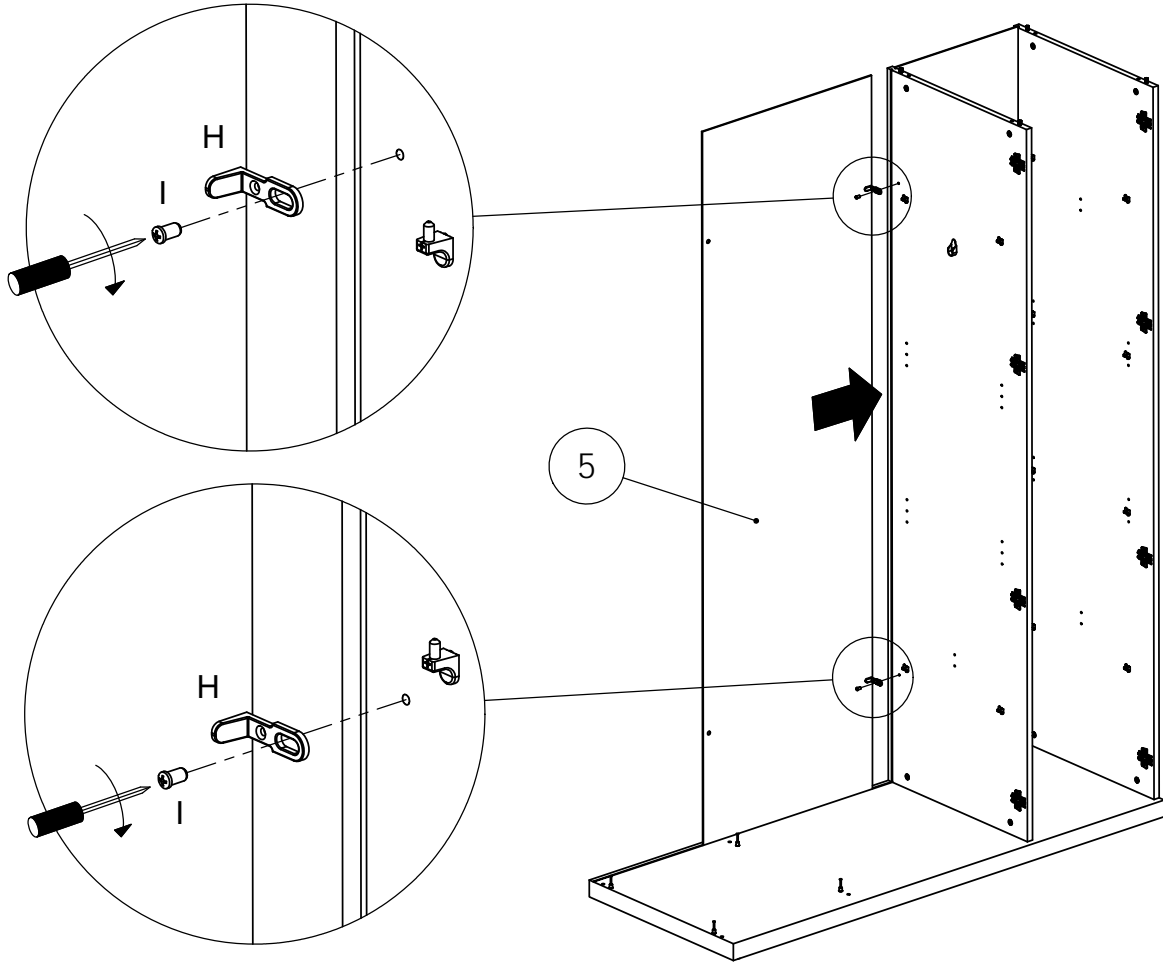
3



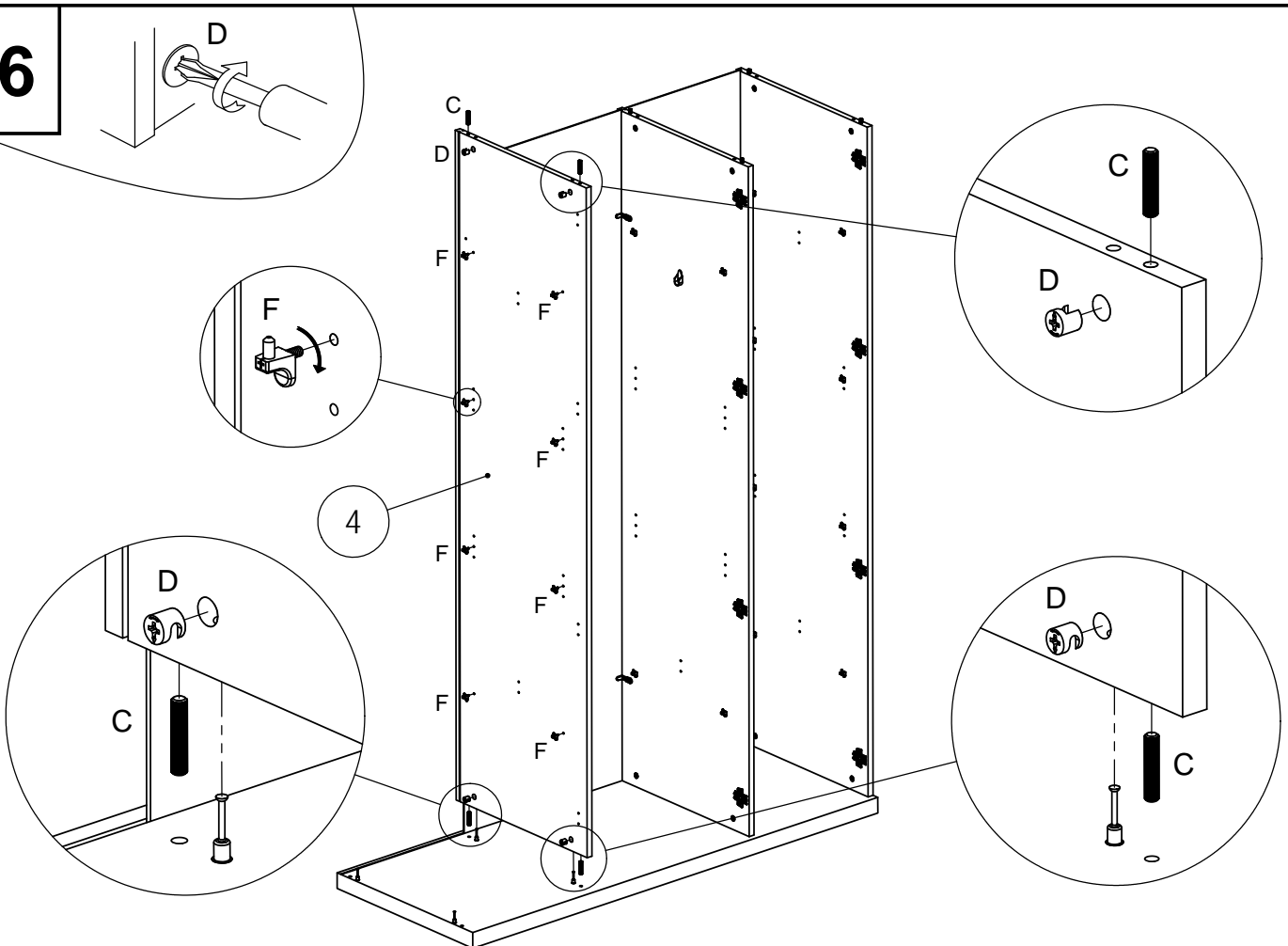
4



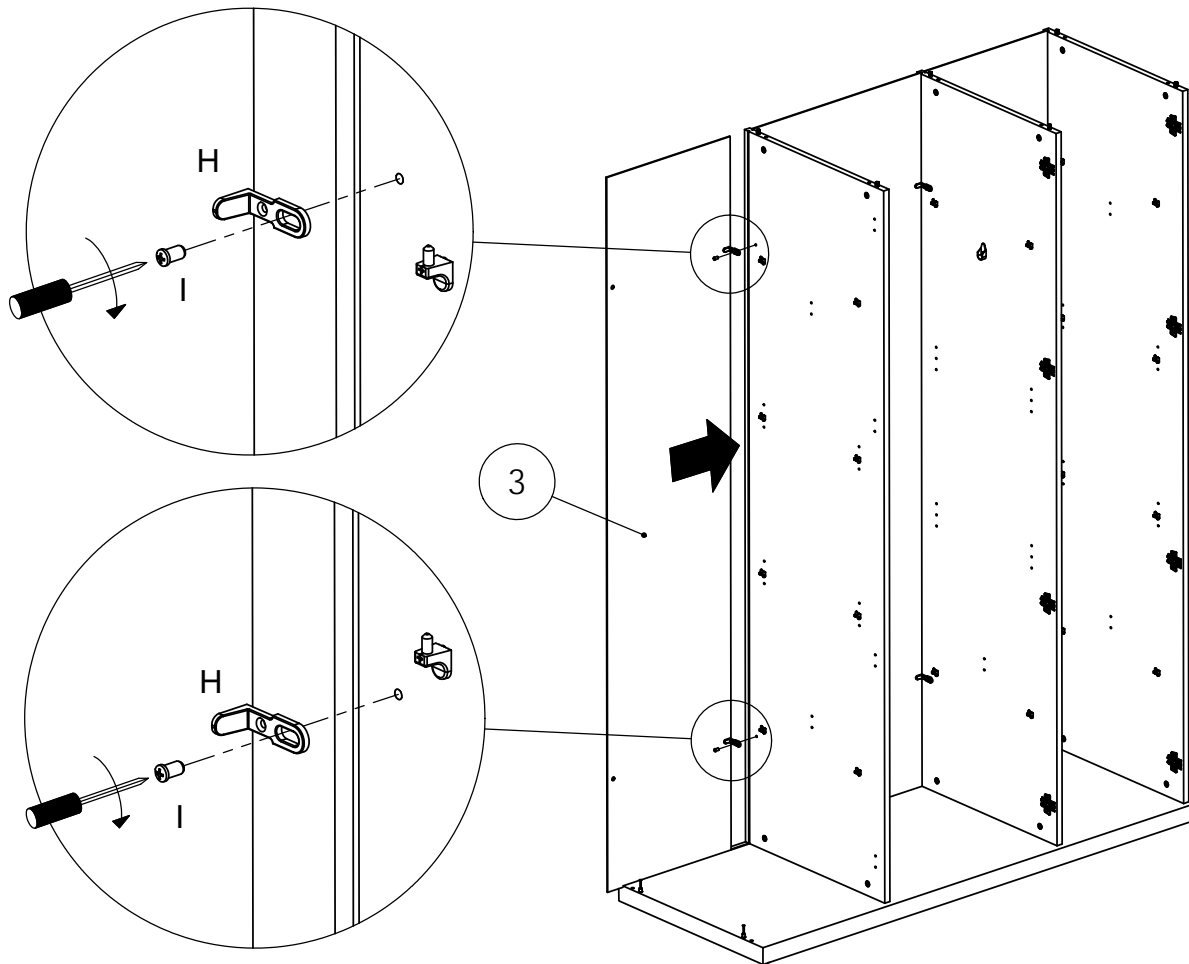
5



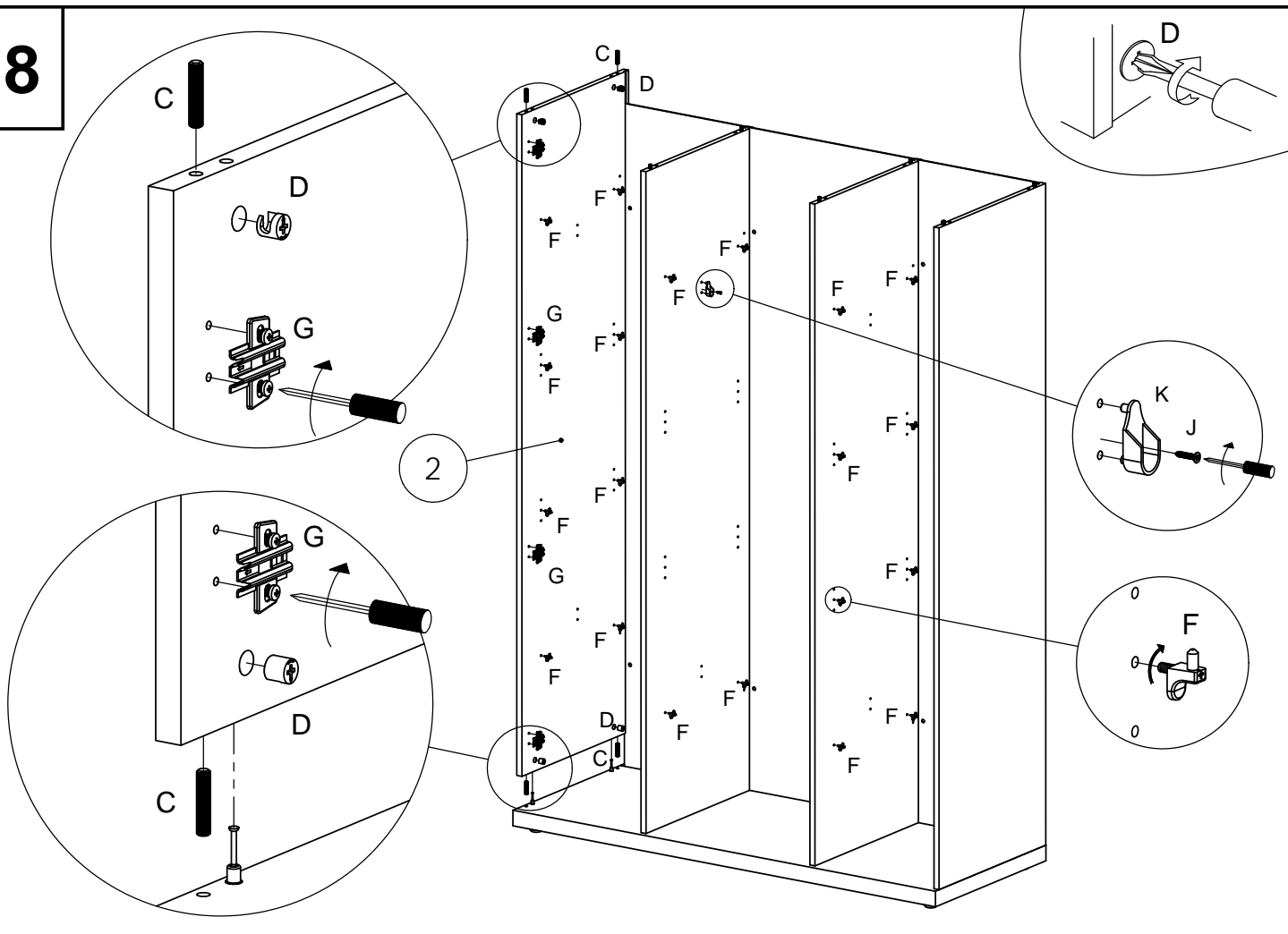
6



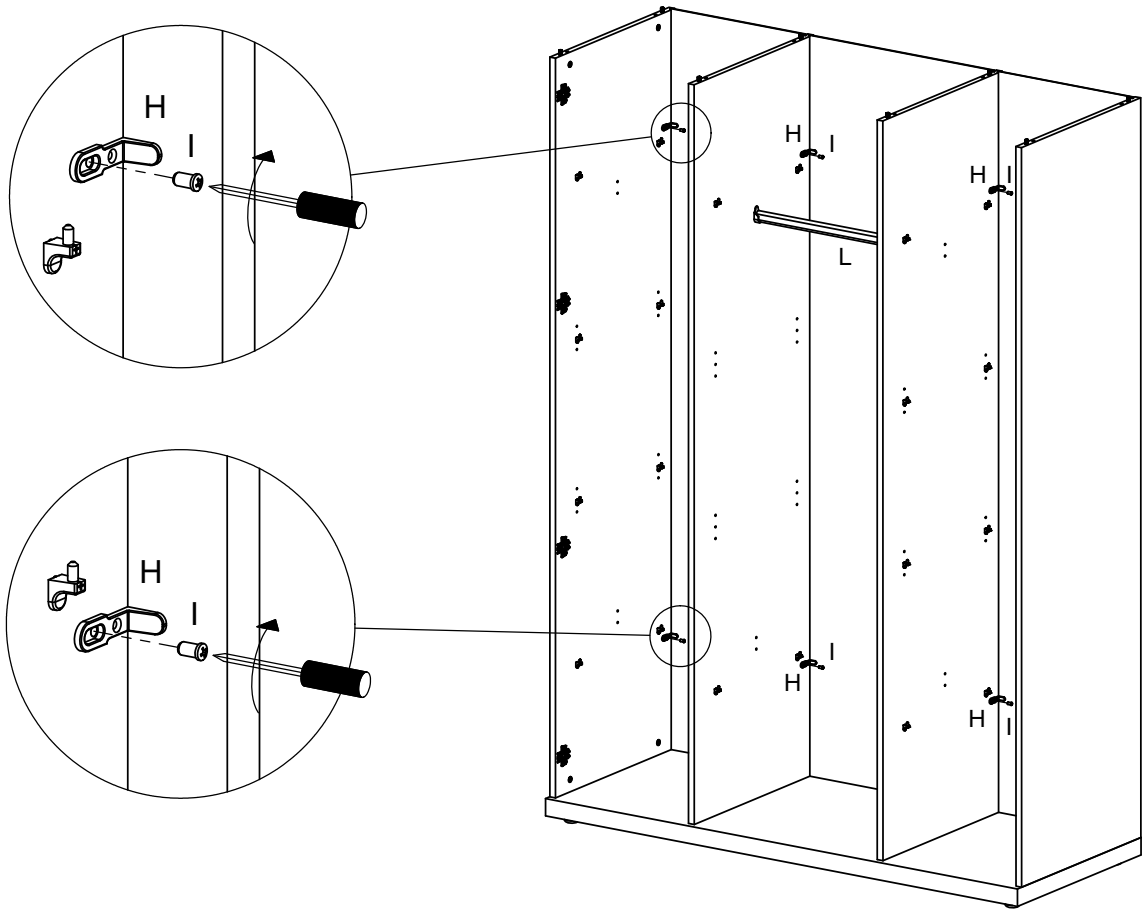
7



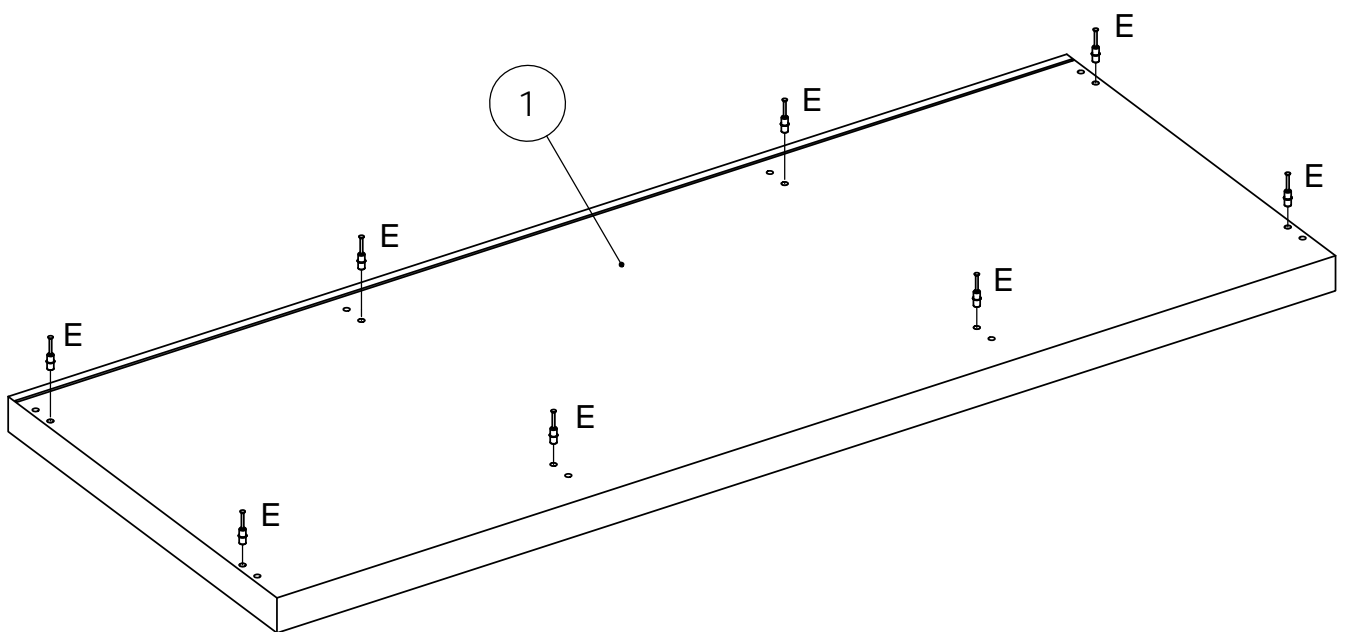
8



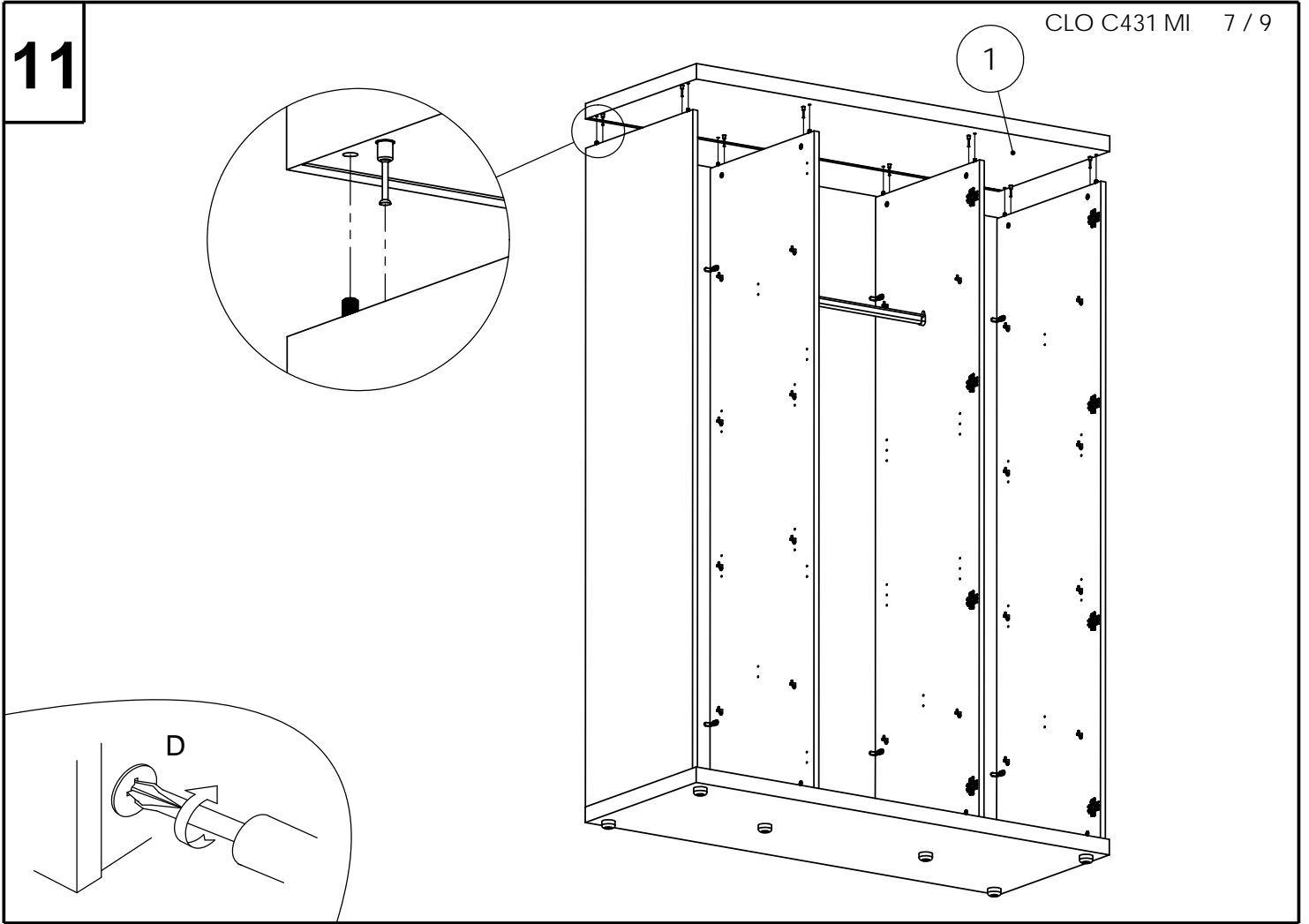
9



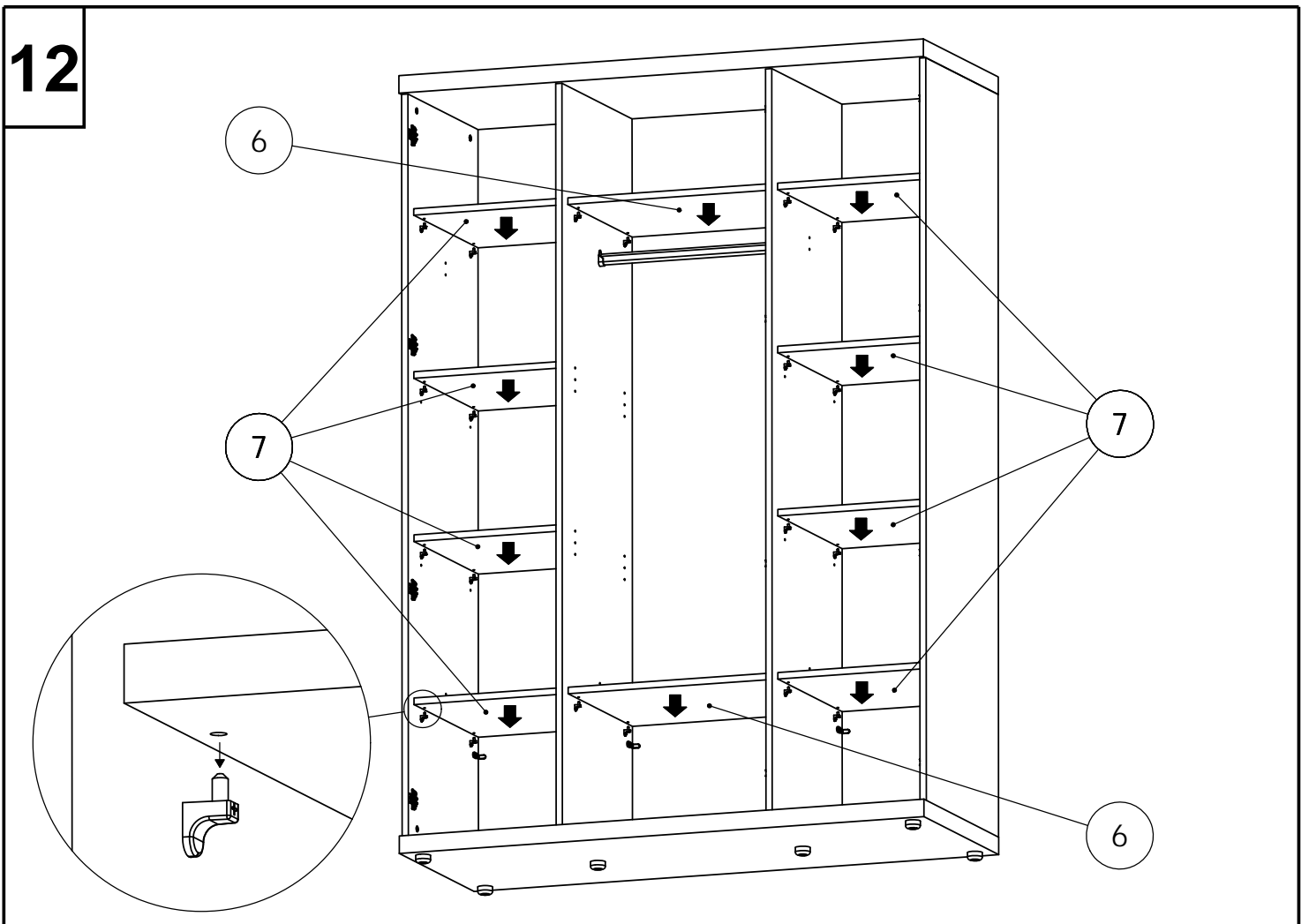
10



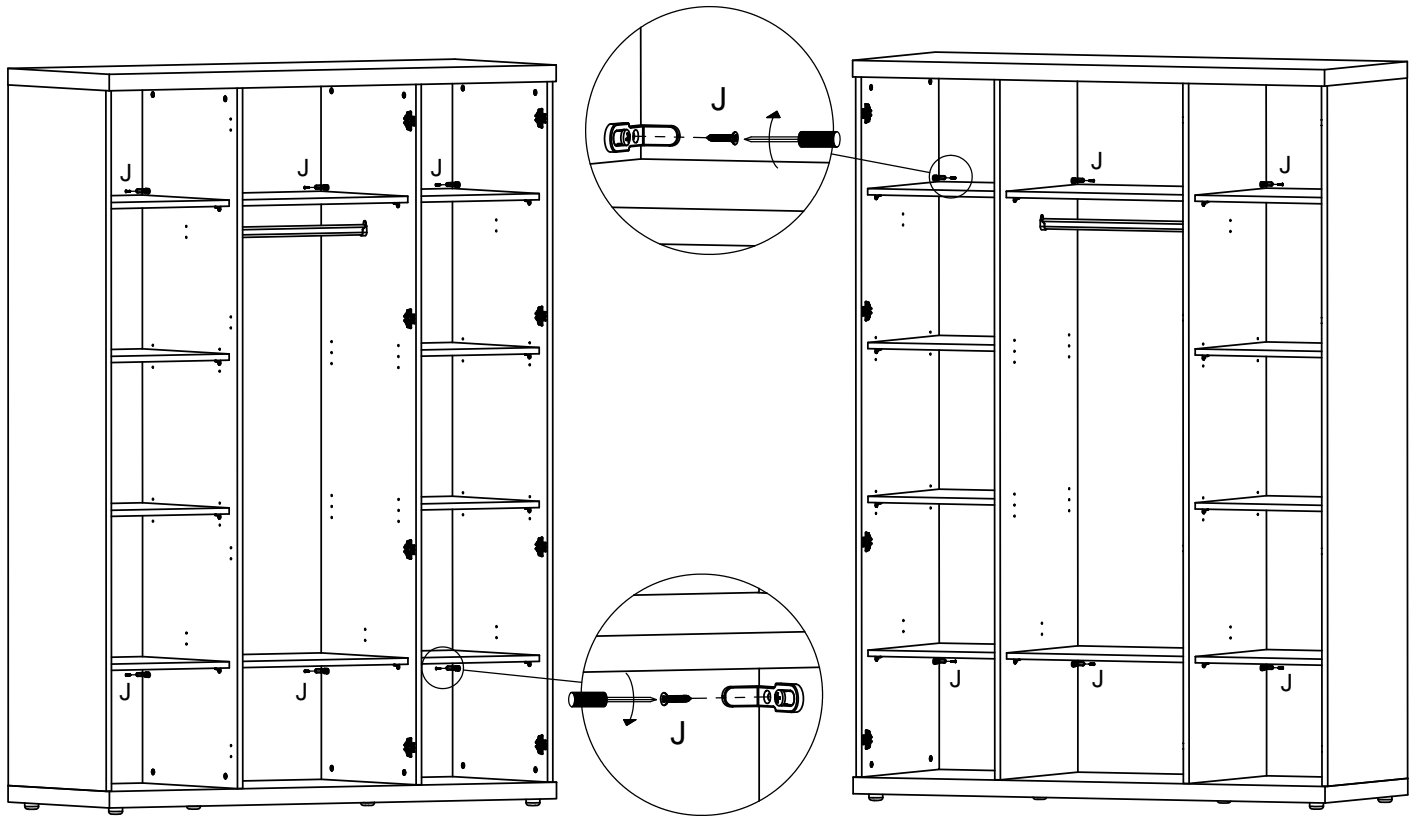
11



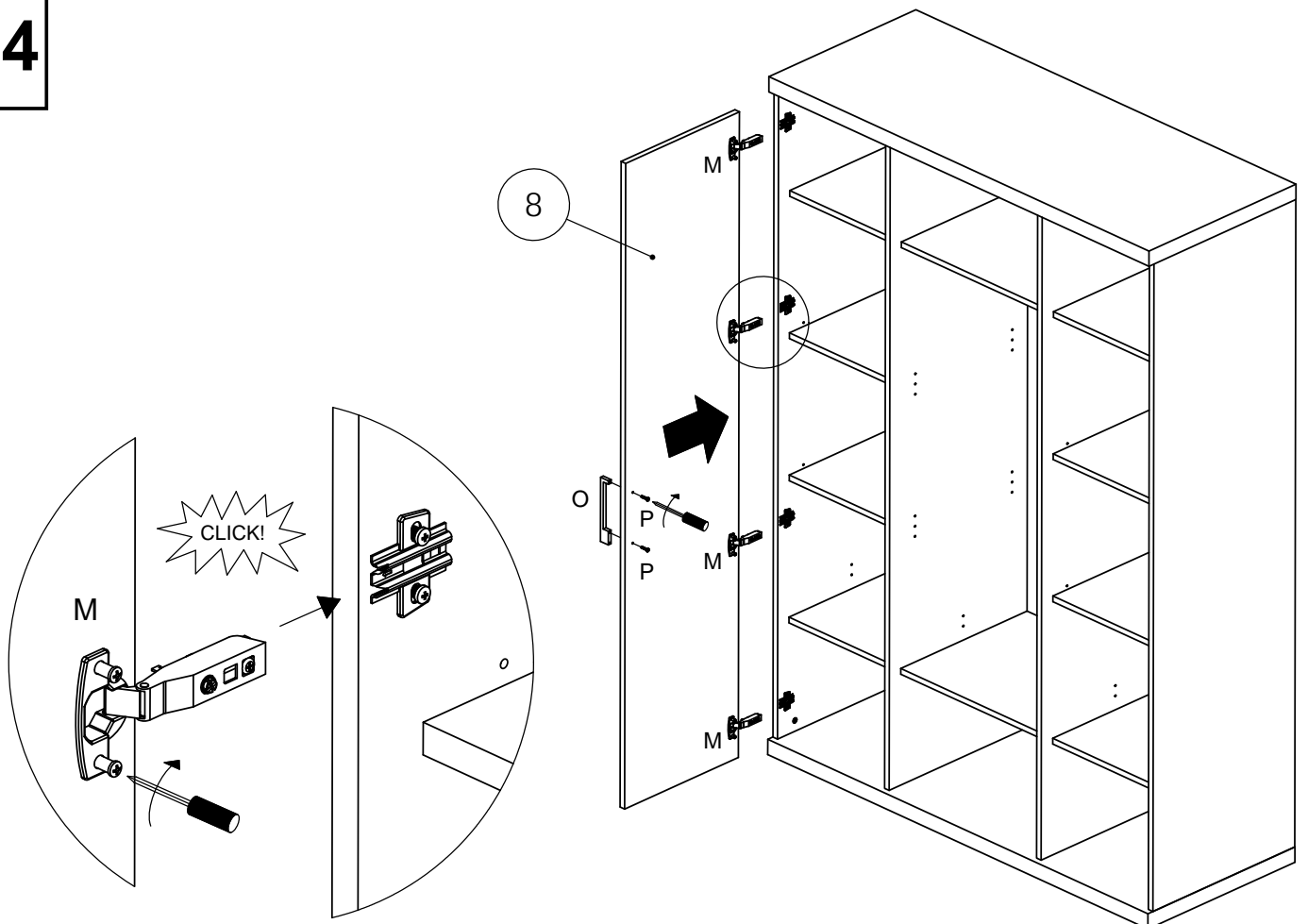
12



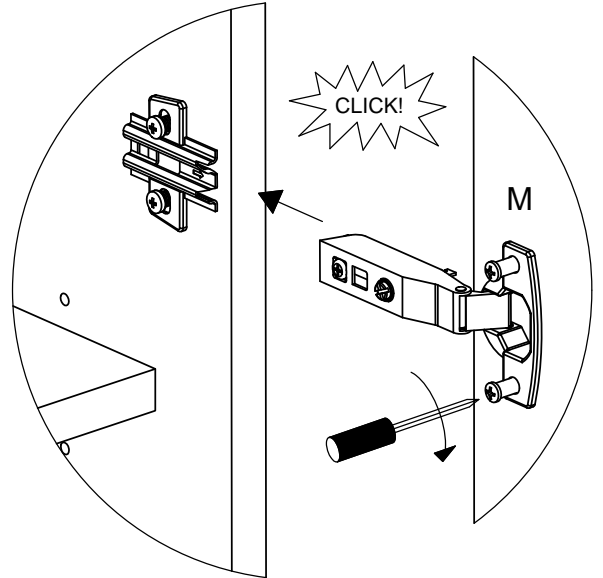
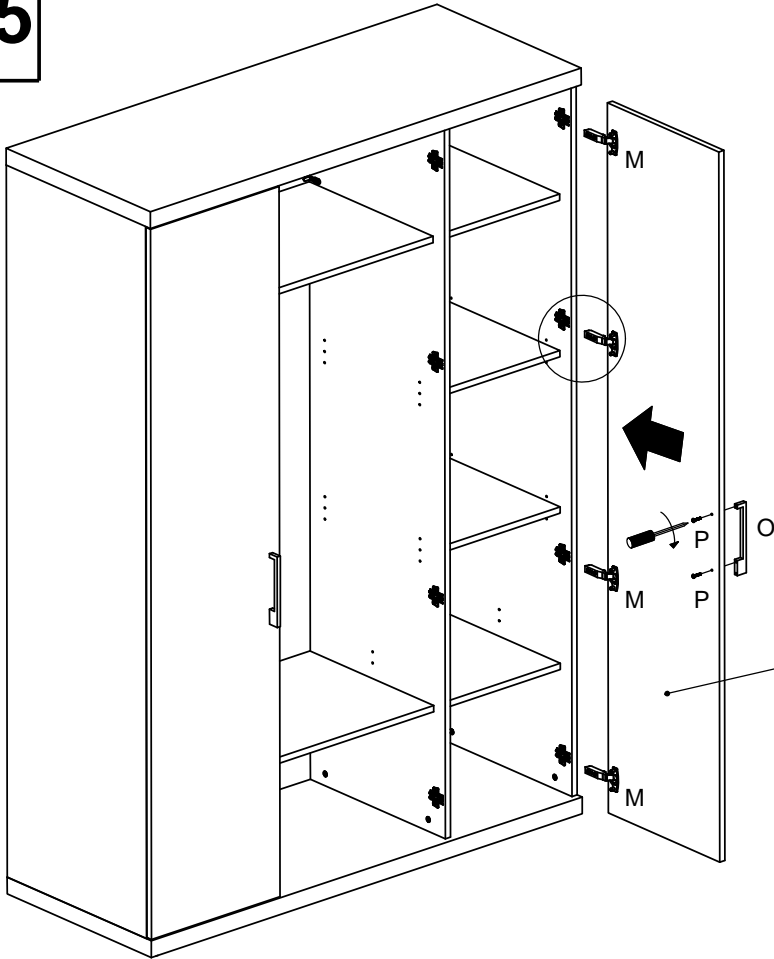
13



14

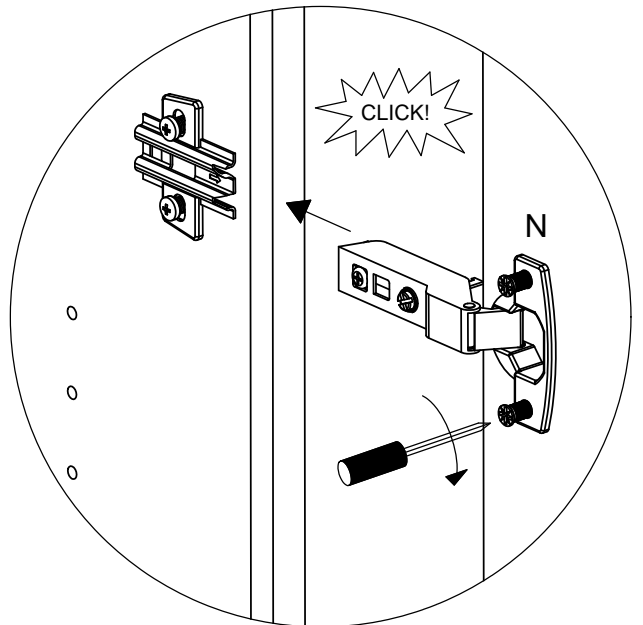
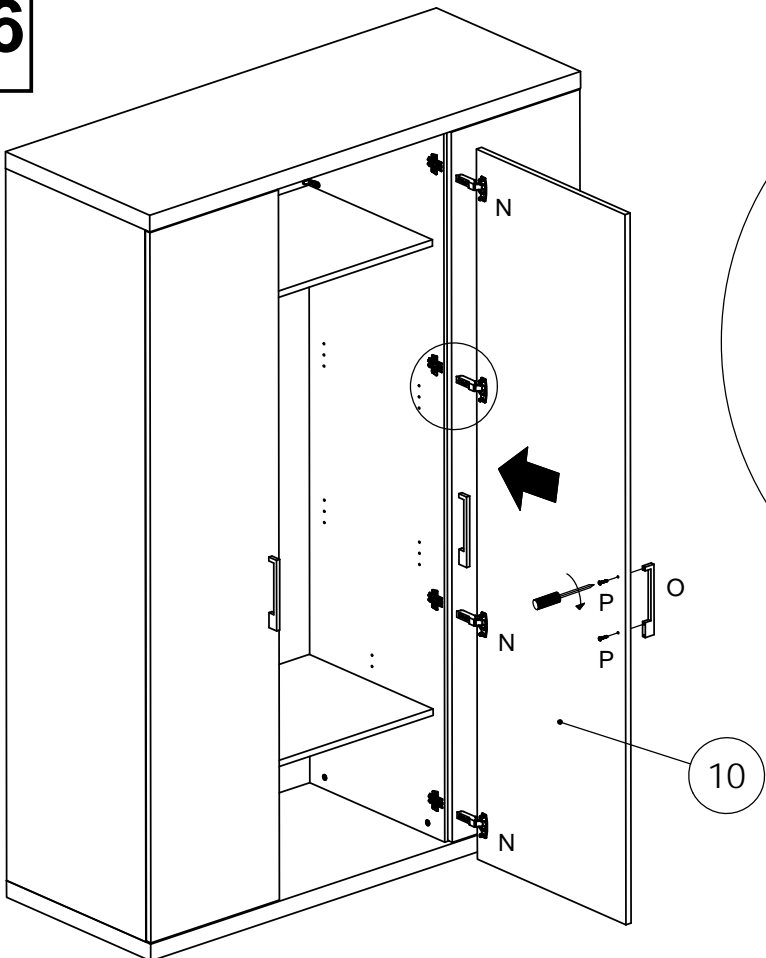


15



9

16



10