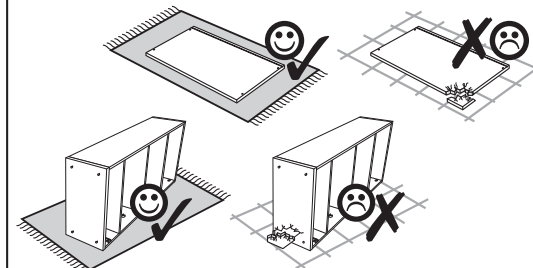
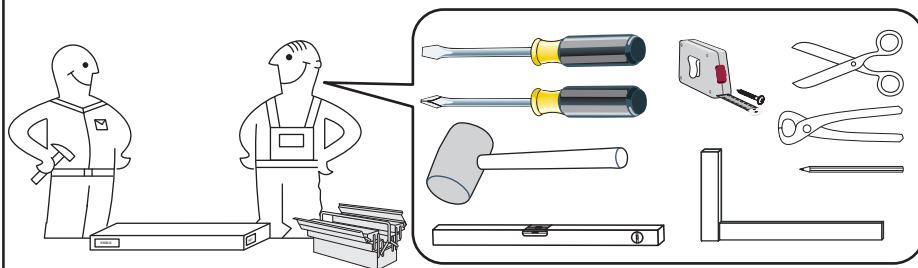


NR 1

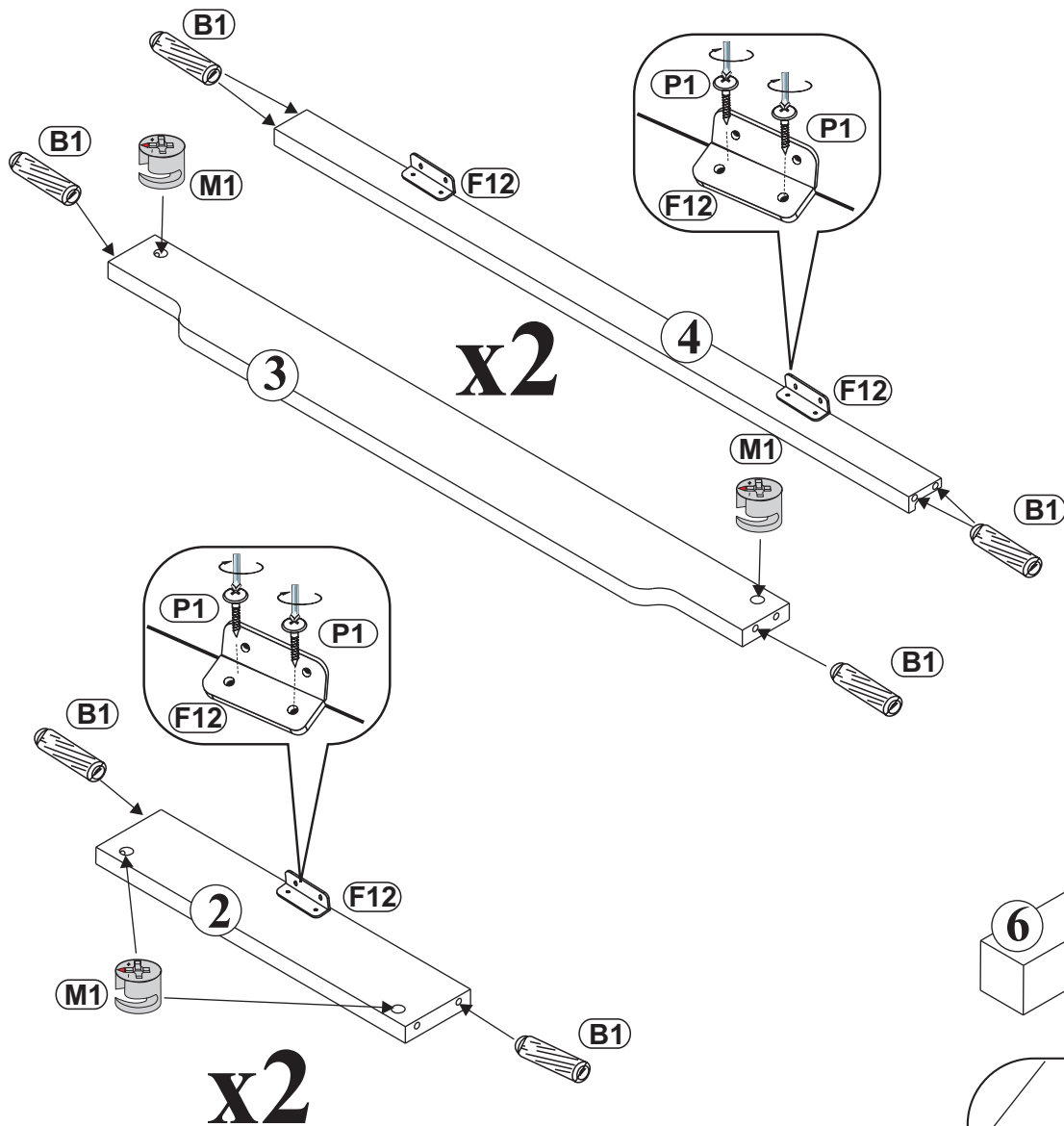
B1		ϕ 8x28 x16
B2		ϕ 10x35 x4
M1		8
T1		x8
W8		x4


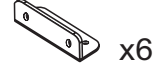

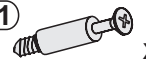



NR 2

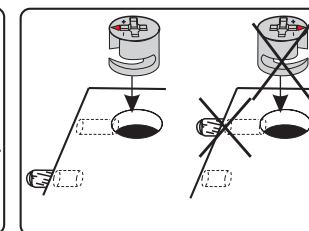
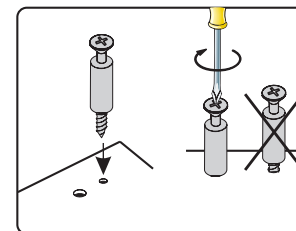
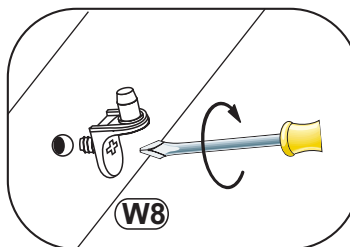
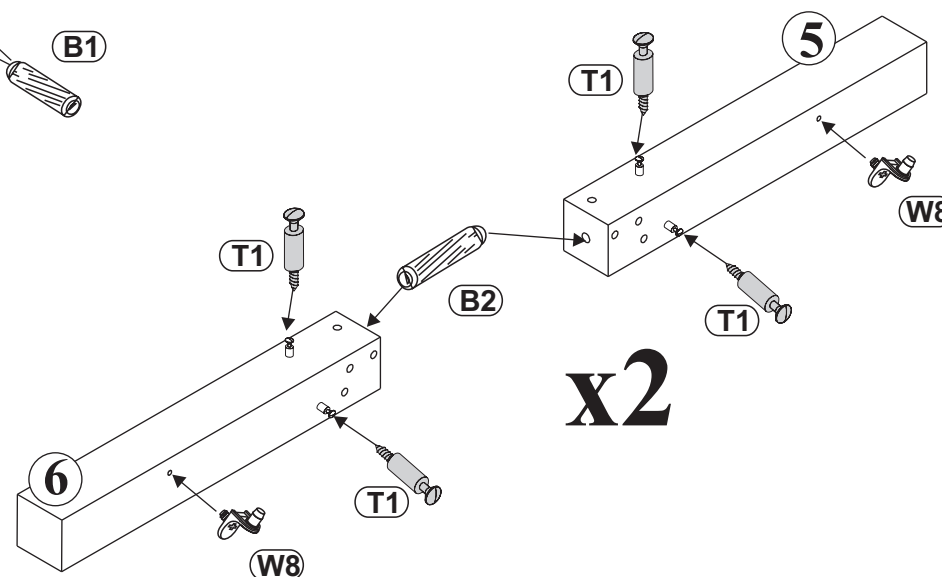
F12		x6
P1		4x10 x24



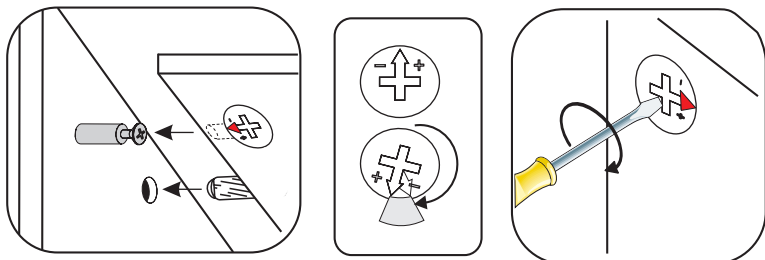
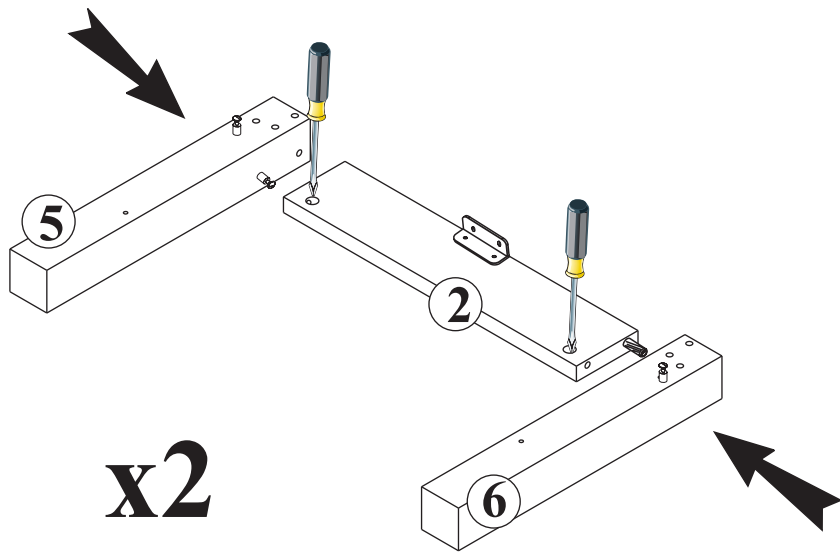
1



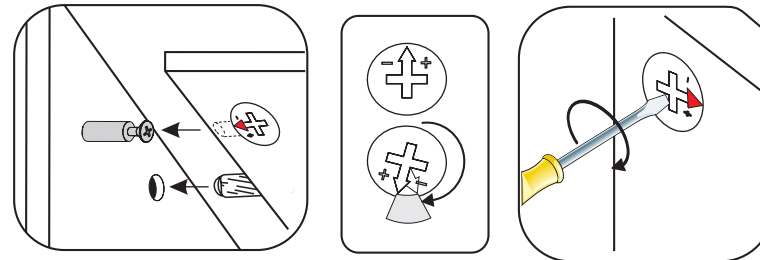
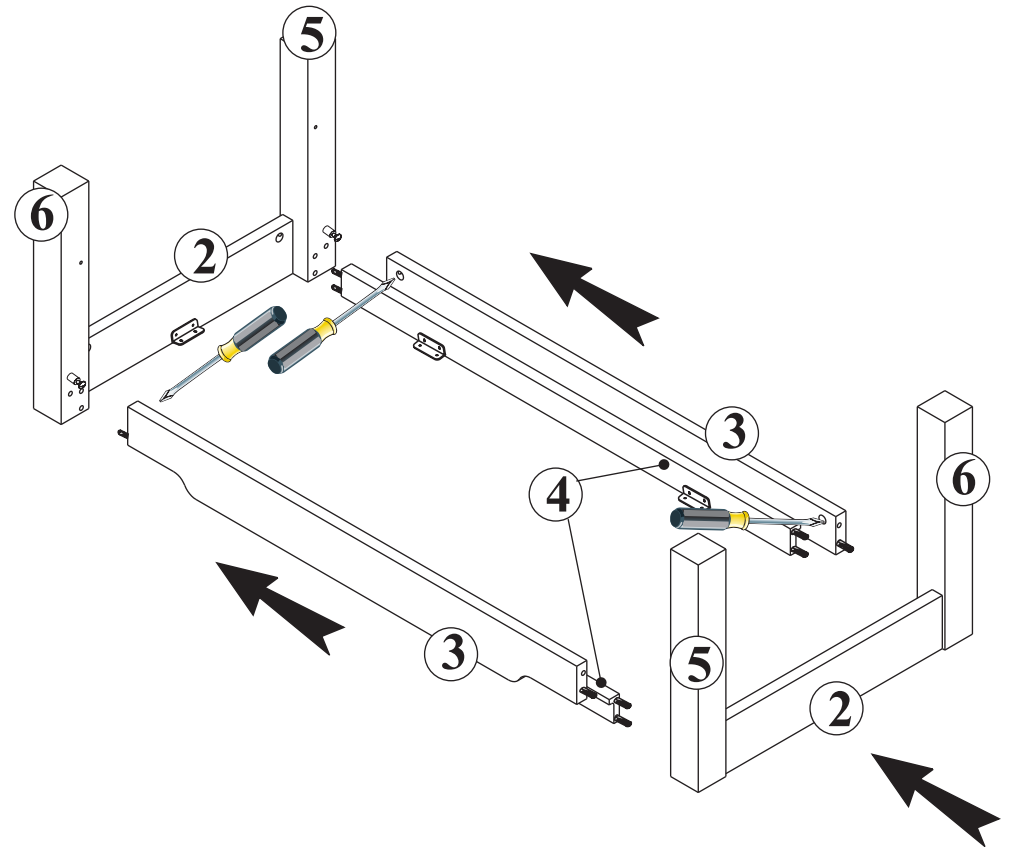
M1  8	F12  x6	B1  φ 8x28 x16
T1  x8	P1  4x10 x12	B2  φ 10x35 x4
W8  x4		



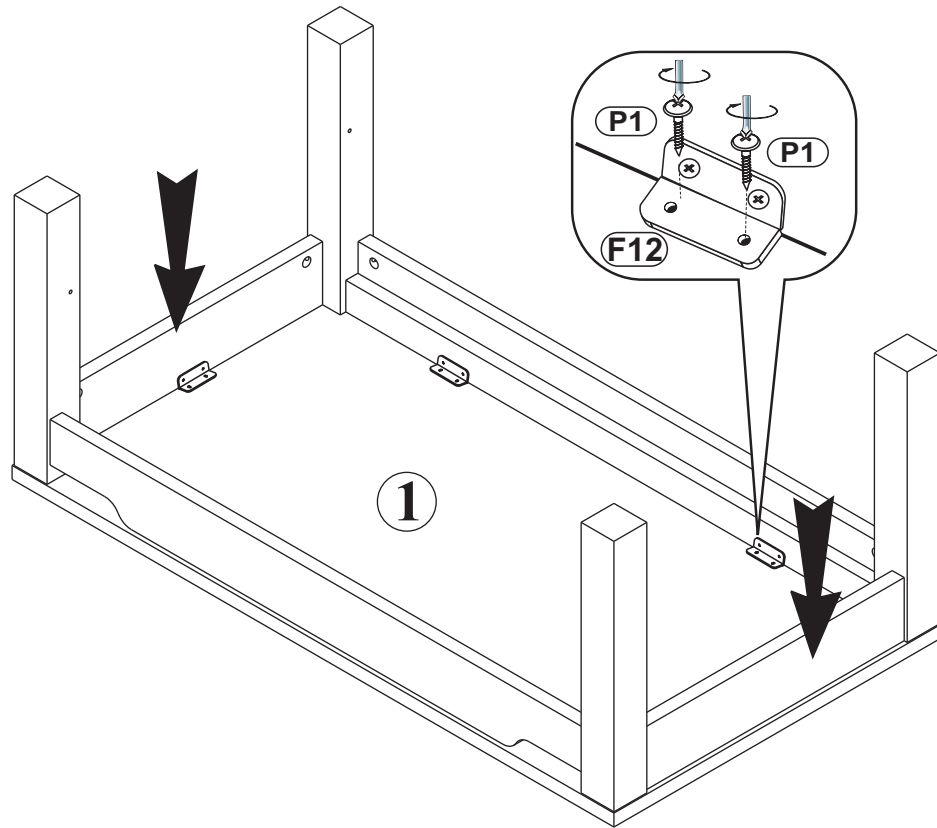
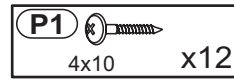
2



3



4



5

