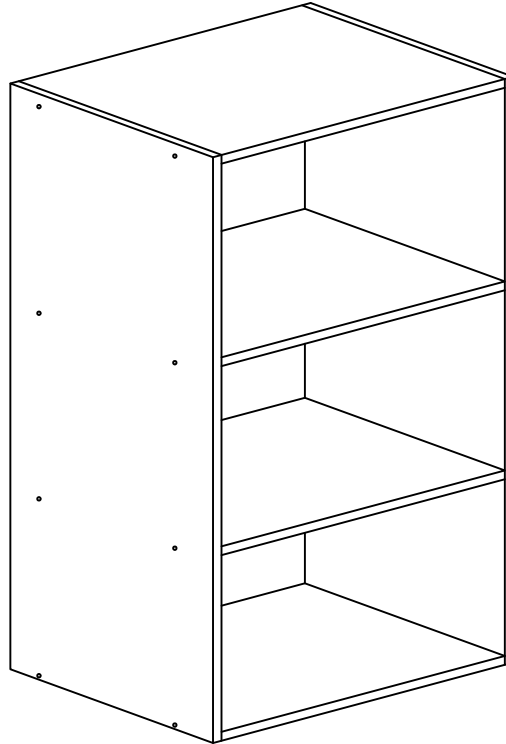
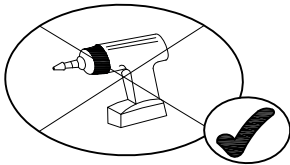
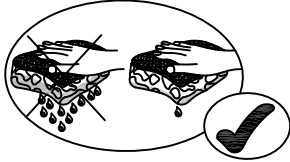
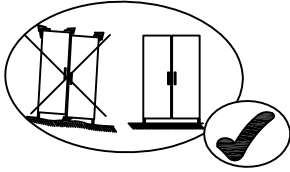
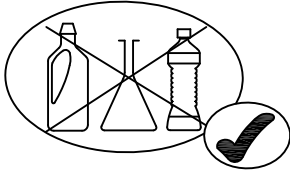
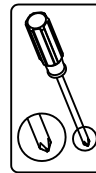


SAV  
SPAREPARTS  
KUNDEDIENST  
POS VENTAS  
SERVICE NA VERKOOP  
SERVIZIO POST- VENDITA  
SERVICO DEPOIS DE VENDA  
SERWIS POGWARANCY JNY

5607-02 5613-01  
8053-01 278527-01  
399344-00 496187-00  
*Polykub*



*0H 30MN*



**(FR) SECURITE**

RESPECTER LES INSTRUCTIONS DE MONTAGE DECRITES DANS LA NOTICE

**(EN) CAUTION**

FOLLOW CAREFULLY THE ASSEMBLING INSTRUCTIONS DESCRIBED IN THE DIRECTIONS

**(DE) SICHERHEITSVORSCHRIFTEN**

BEACHTEN SIE BITTE UNBEDINGT DIE ANGEGEBENEN AUFBAUVORSCHRIFTEN

**(ES) SEGURIDAD**

RESPECTAR LAS INSTRUCCIONES DE MONTAJE DESCRIBIDAS EN EL FOLLETO

**(NL) VEILIGHEID**

DE IN DE GEBRUIKSAANWIJZING BESCHREVEN INSTRUCTIE RESPECTEREN

**(IT) SICUREZZA**

RISPETTARE LE ISTRUZIONI DI MONTAGGIO DESCRITTE NEEL'AVVERTENZA

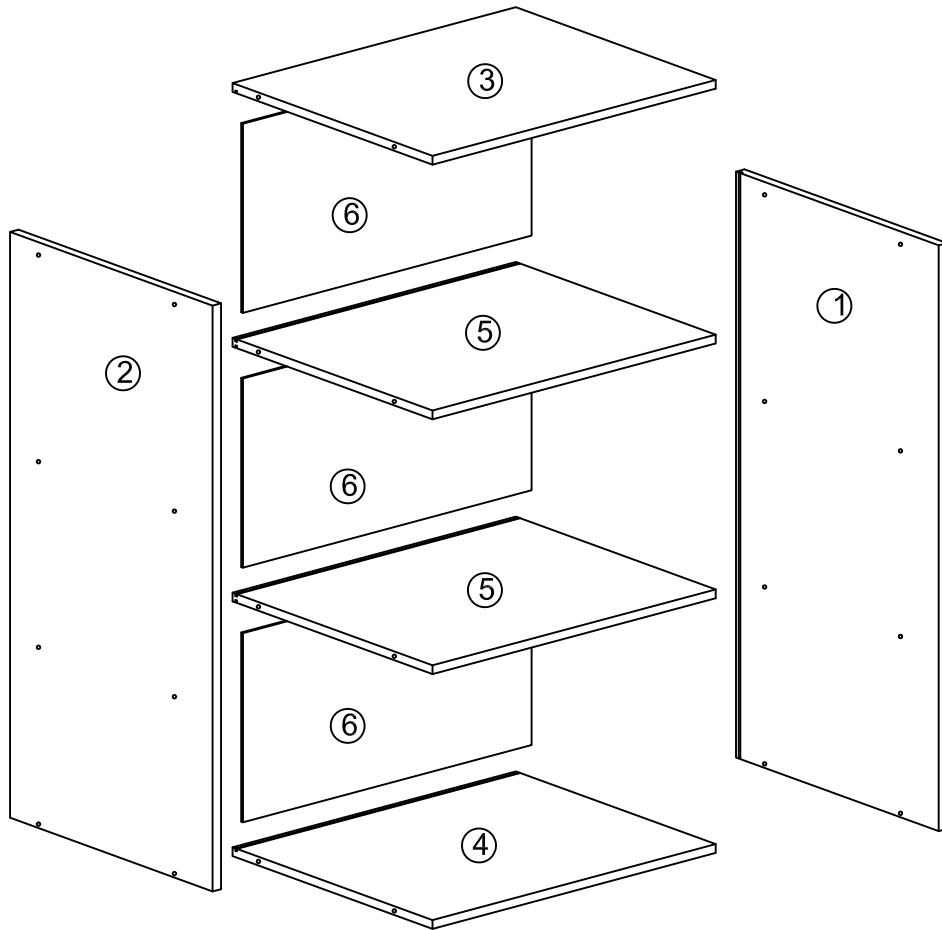
**(PT) SEGURANCA**

RESPEITAR AS INSTURAÇOS DE MONTAGEH DESCREVEDAS NA INSTRUÇÕES DE USO

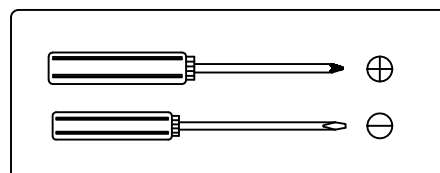
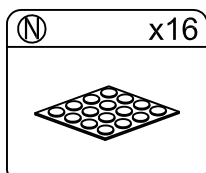
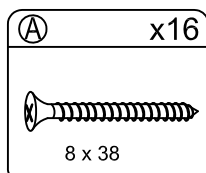
**(PL) UWAGA**

PROSZĘ PRZESTRZEGAĆ INTRUCJI MONTAŻU

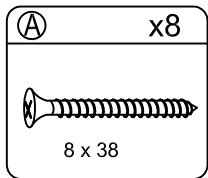
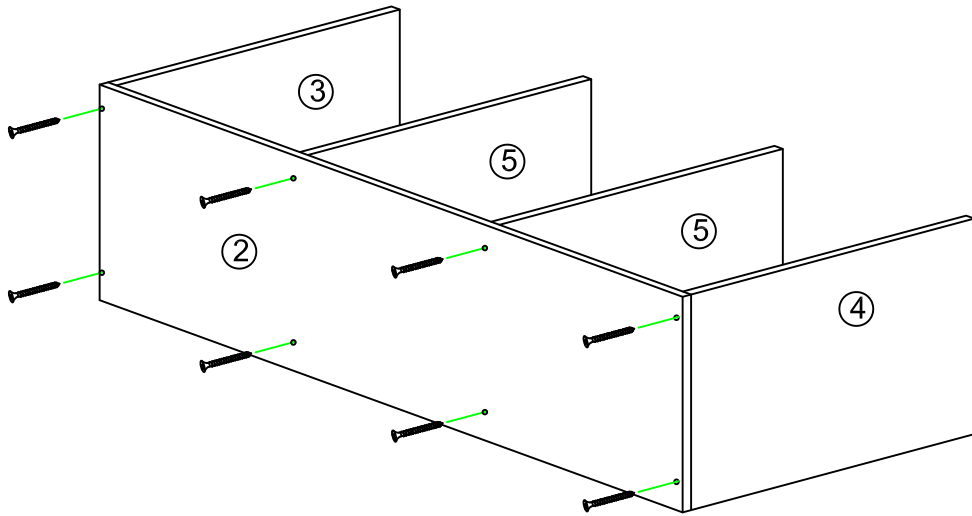
**Meuble à usage domestique / House furniture / Nur zum Hausslichem Gebrauch / Mueble a uso domestico  
Meubel voor eigen gebruik / Mobile per abitazion / Movel a uso domestico / Mebel Domowego**



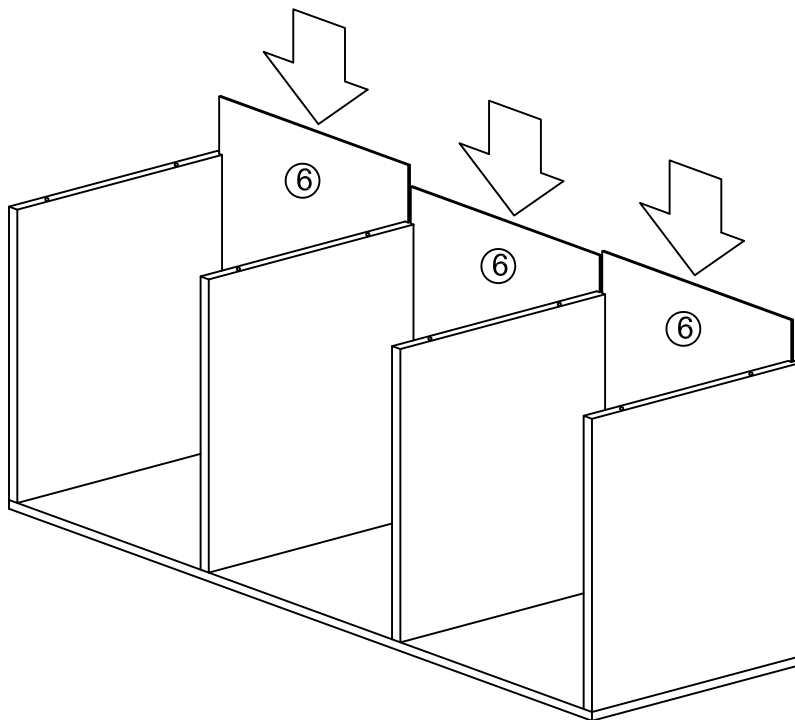
①x1	800x294x12mm
②x1	800x294x12mm
③x1	400x293x12mm
④x1	400x293x12mm
⑤x2	400x293x12mm
⑥x3	256x407x2.5mm



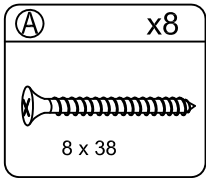
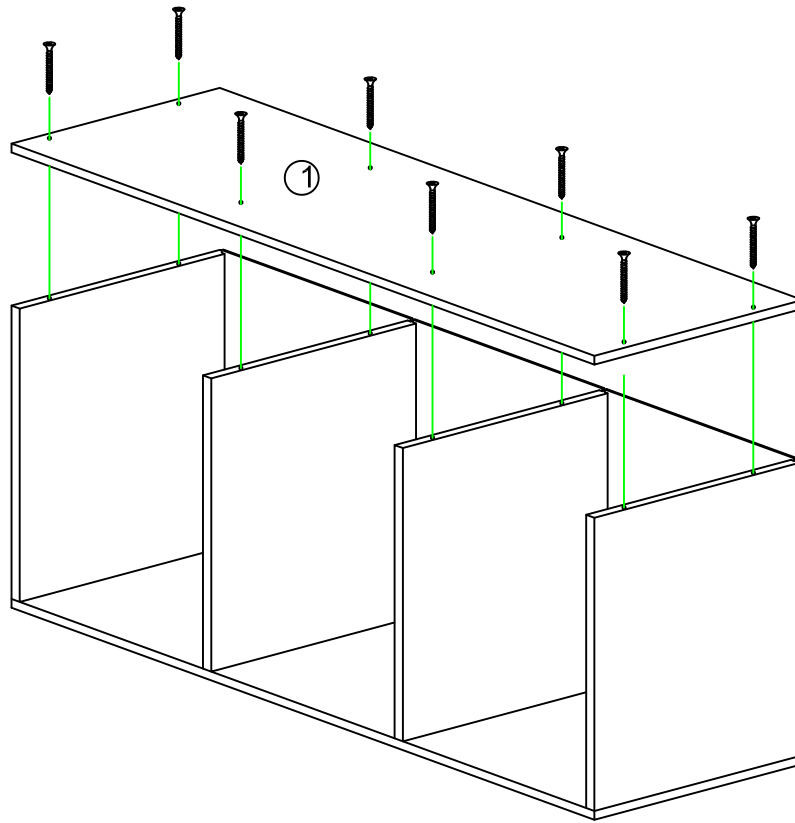
1



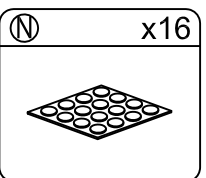
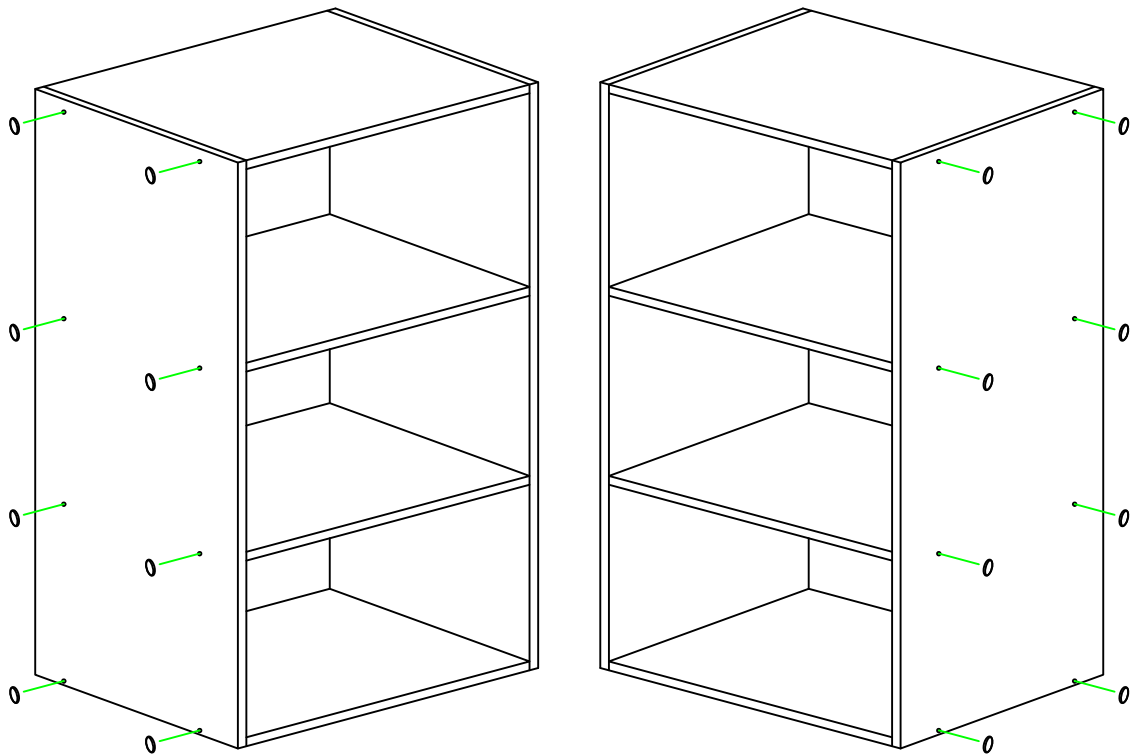
2



3



4



5

