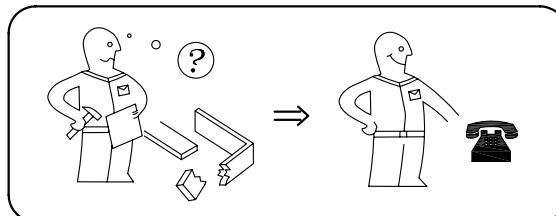
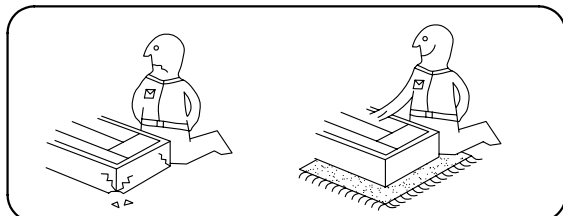
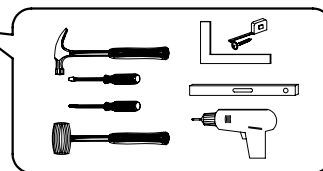
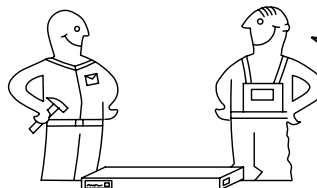
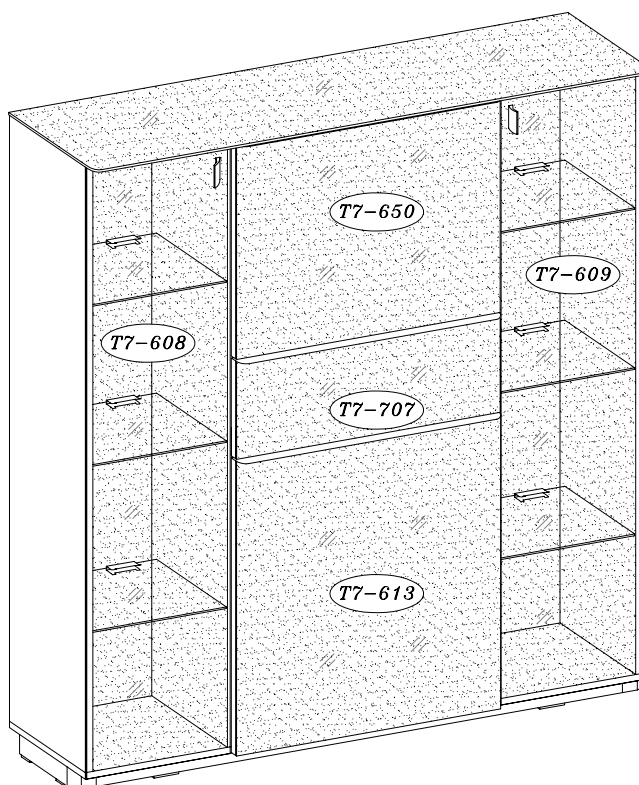


TOGO WM-46

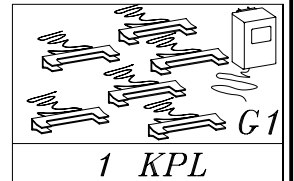
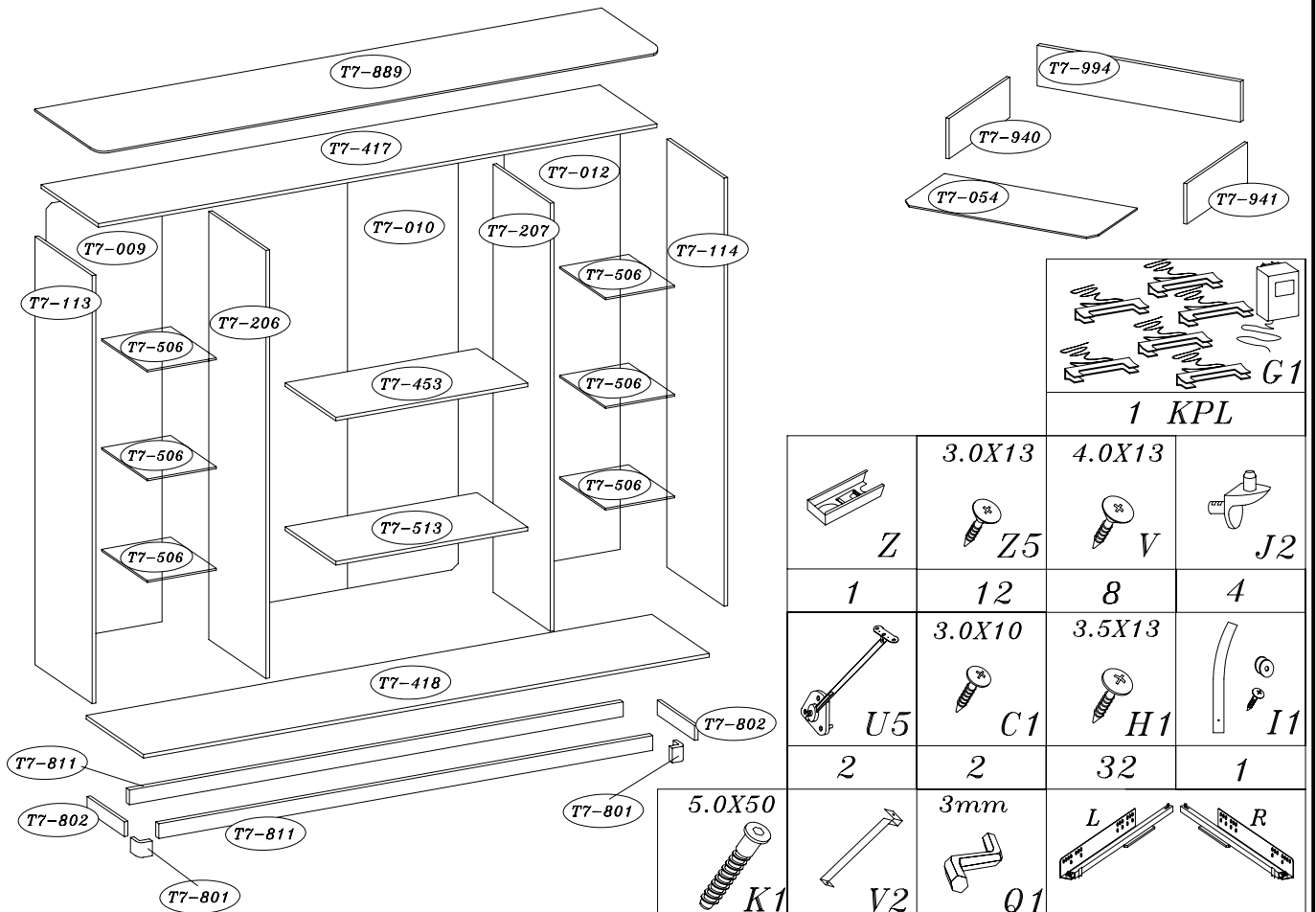
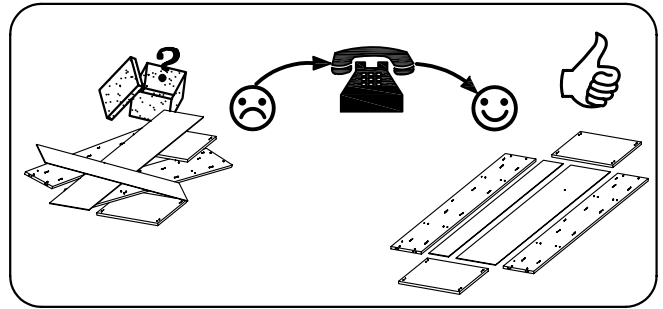
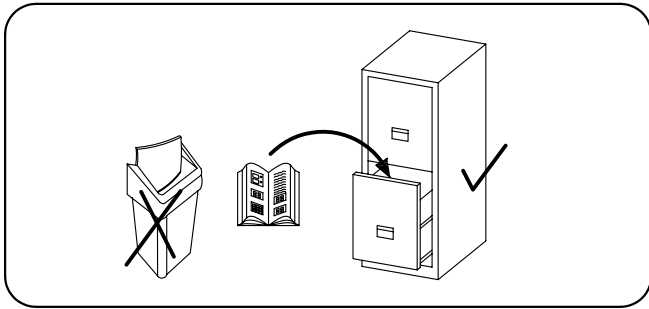
- (D)** Montageanleitung
- (GB)** Assembly instruction
- (NL)** Handleiding voor de montage
- (PL)** Instrukcja montażu
- (TR)** Montaj talimatı
- (F)** Model d'emploi
- (I)** Istruzione di montaggio
- (RU)** Инструкция по монтажу



Achtung • Attention • Opgelet • Uwaga • Dikkat • Attenzione • Внимание	
D	Bitte nur mit einem Staubtuch oder leicht feuchtem Lappen reinigen. Keine scheuernden Putzmittel verwenden.
GB	Please only clean with a duster or a damp cloth. Do not use any abrasive cleaners.
NL	Reinig alleen met een stofdoek of een lichtjes vochtige doek. Gebruik geen schurende poetsmiddelen.
PL	Czyszczenie należy wykonać wyłącznie za pomocą ściereczki lub lekko nawilżonego ręcznika. Nie stosować środków czyszczących do szorowania.
TR	Lütfen sadece bir toz bezilye veya hafif nemli yumuşak bir bezle siliniz. Aşındırıcı temizlik malzemeleri kullanmayınız.
F	Le nettoyage se fait uniquement à l'aide d'un torchon ou d'une serviette légèrement mouillée.
I	Pulire esclusivamente con un panno o un asciugamano umido.
RU	Очищайте от пыли тряпкой или слегка влажной ветошью. Не допускается применение чистящих средств, не пред-назначенных для ухода за мебелью.





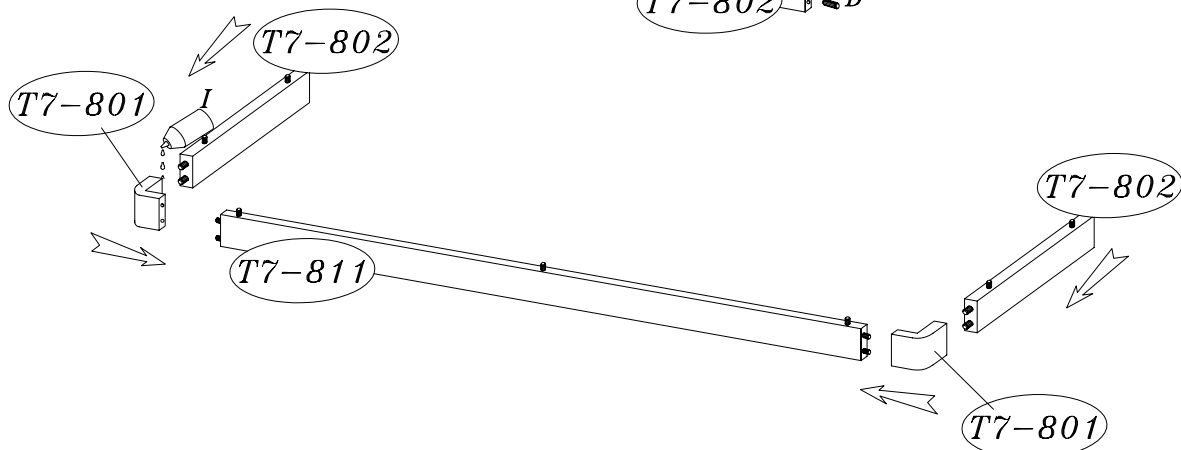
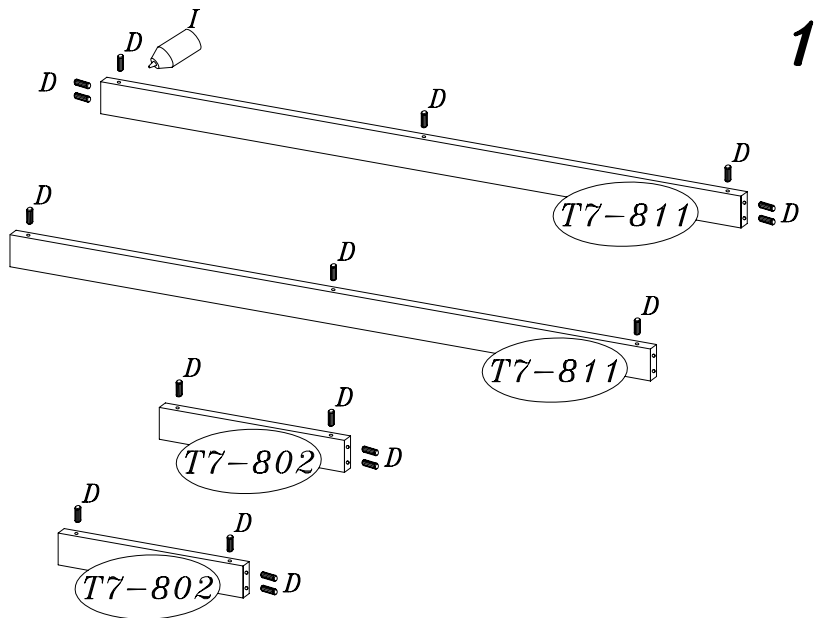
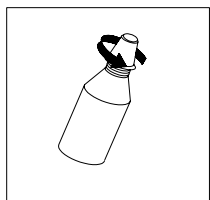
TOGO WM-46




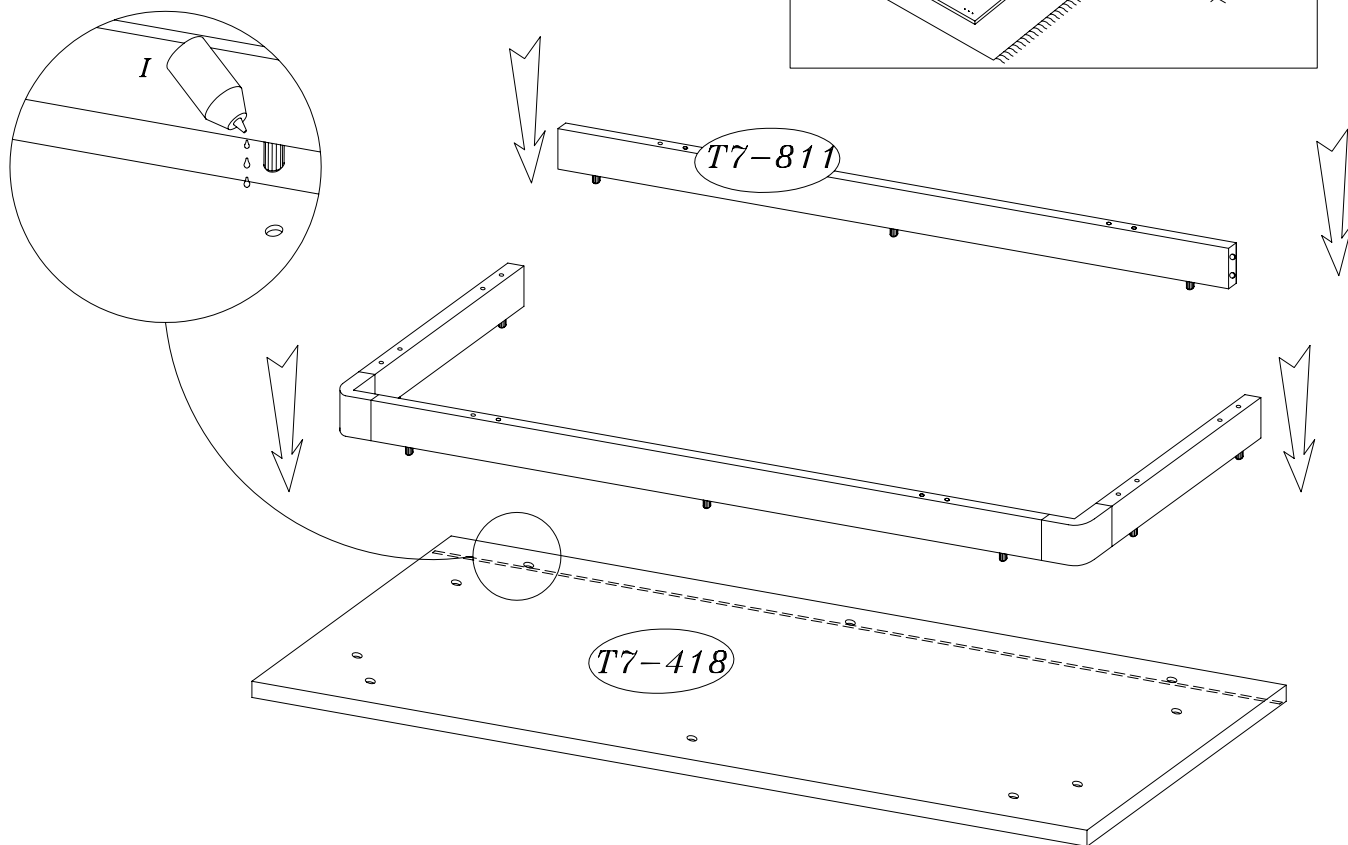
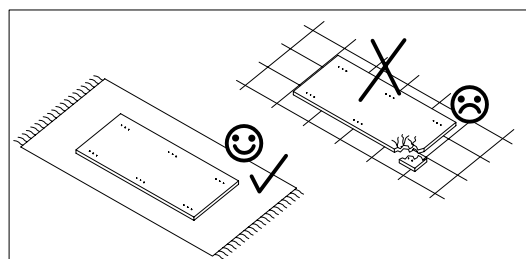
1 KPL			
	3.0X13 Z5	4.0X13 V	
1	12	8	4
	3.0X10 C1	3.5X13 H1	
2	2	32	1
	5.0X50	3mm Q1	
6	1	1	1 KPL

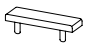
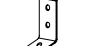

20	20	20	44	24	4	4	4	1	12
6	8	8	6 KPL	4	8	2	1	6	4

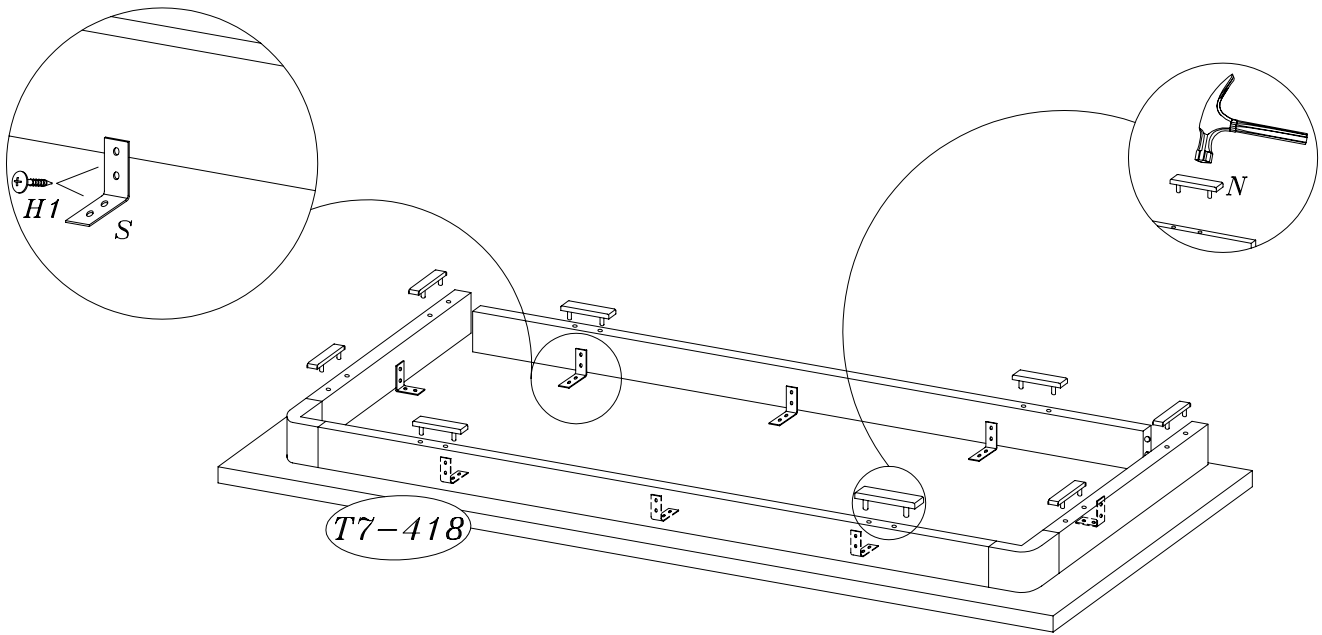
 D	 I
18	1






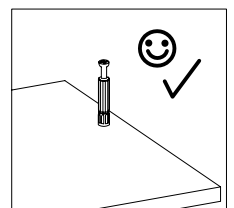
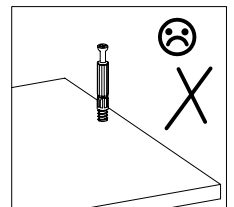
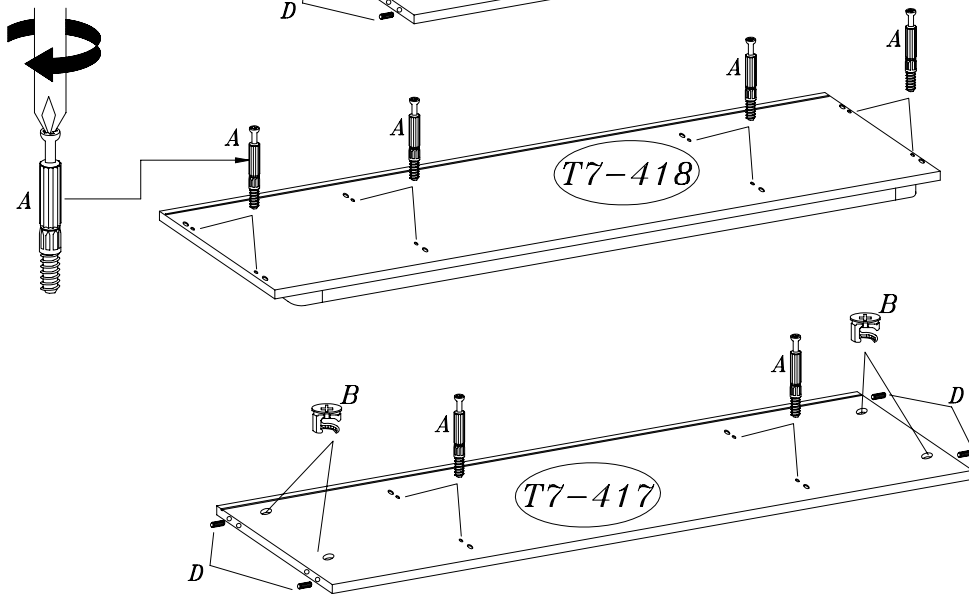
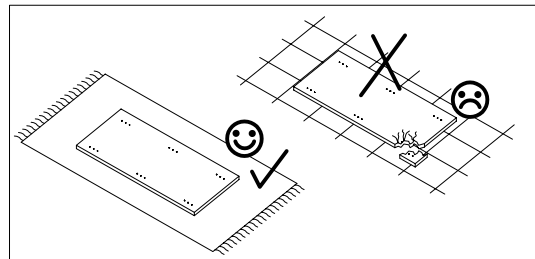
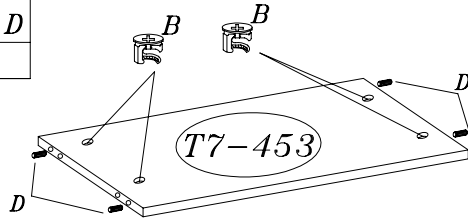
 I
1

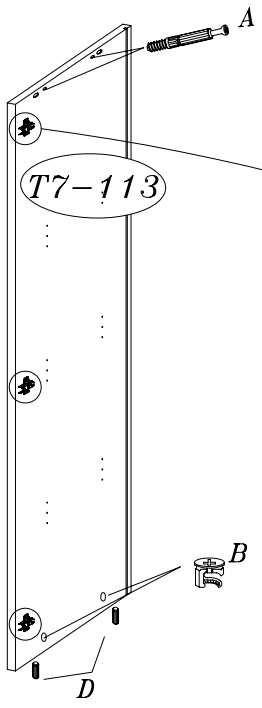





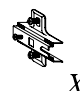
		3.5X13 
N	S	H1
8	8	32

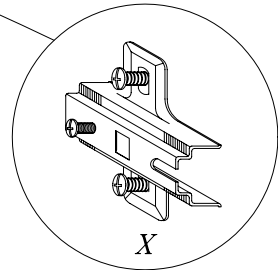
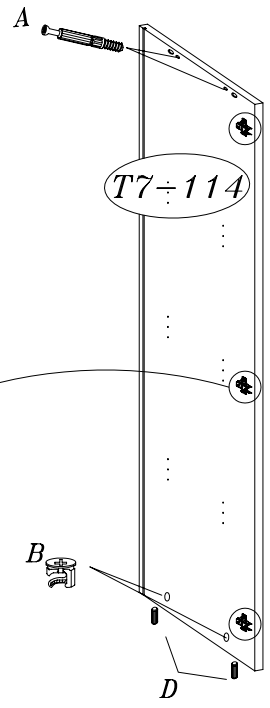





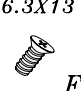
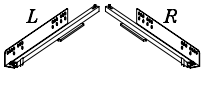

		
A	B	D
12	8	8

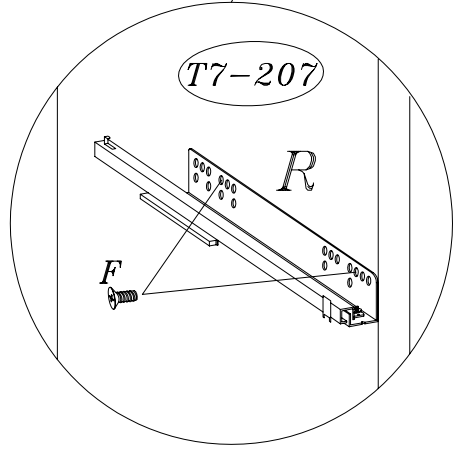
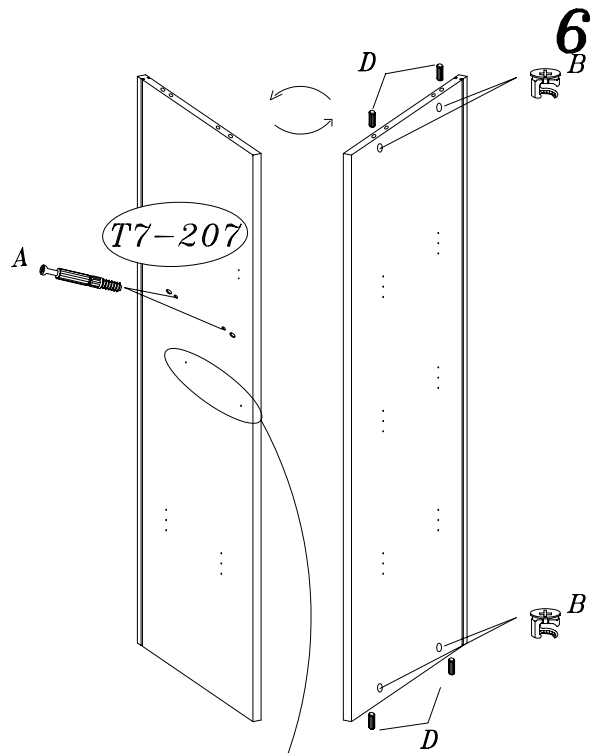
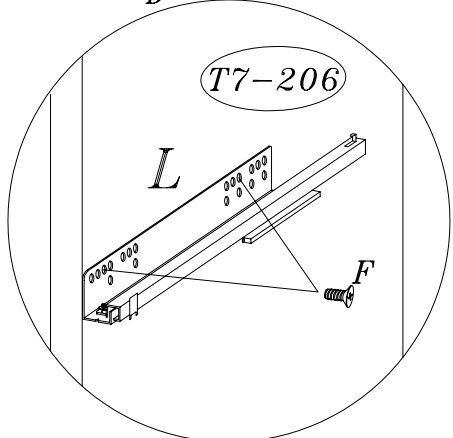
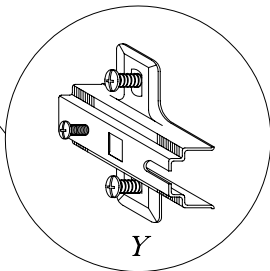
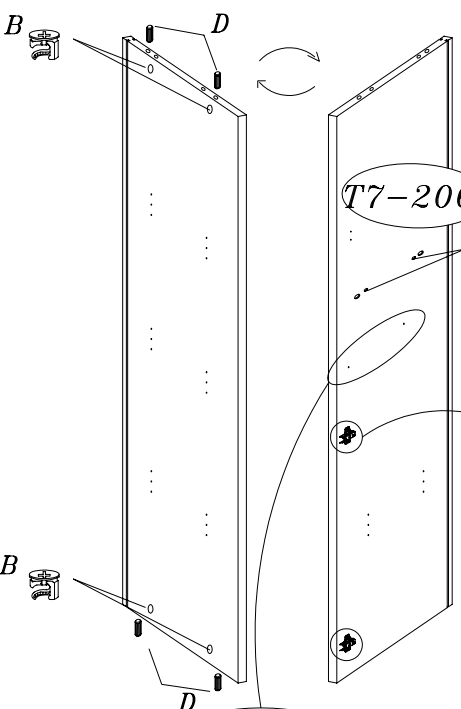


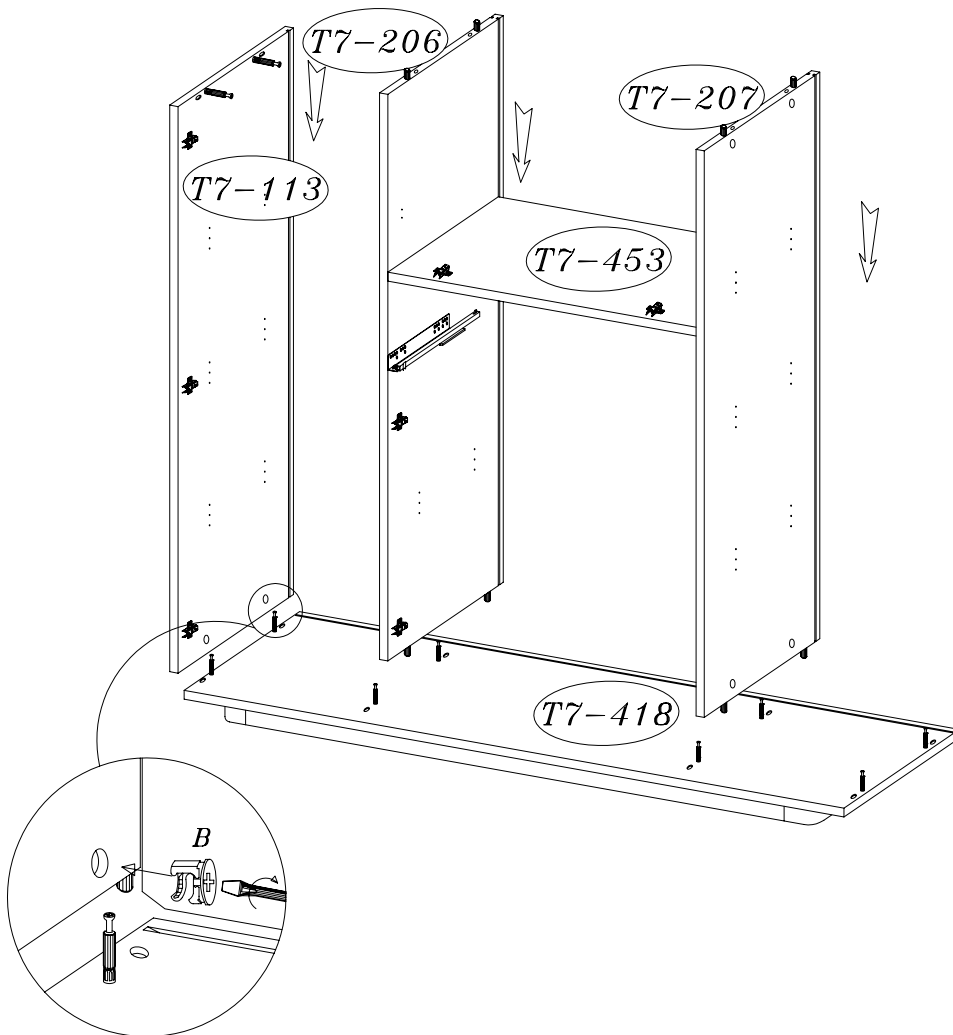
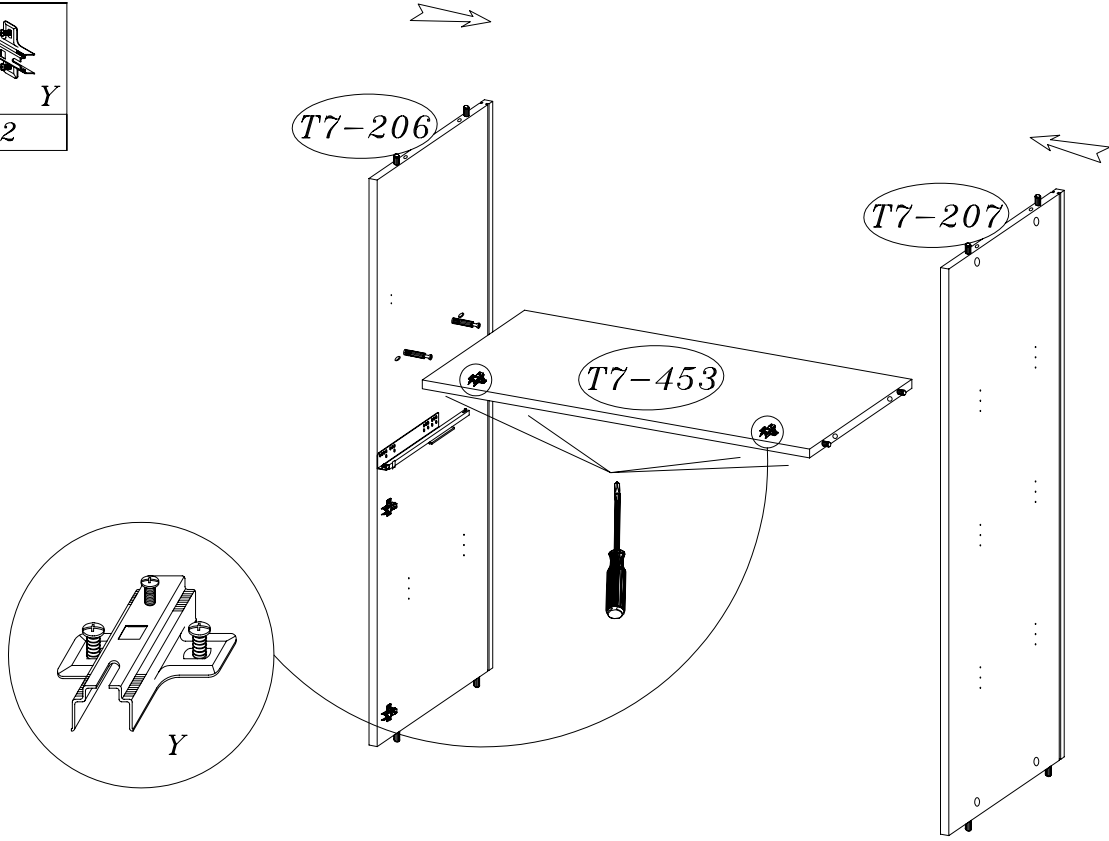
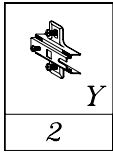


			
A	B	D	X
4	4	4	6

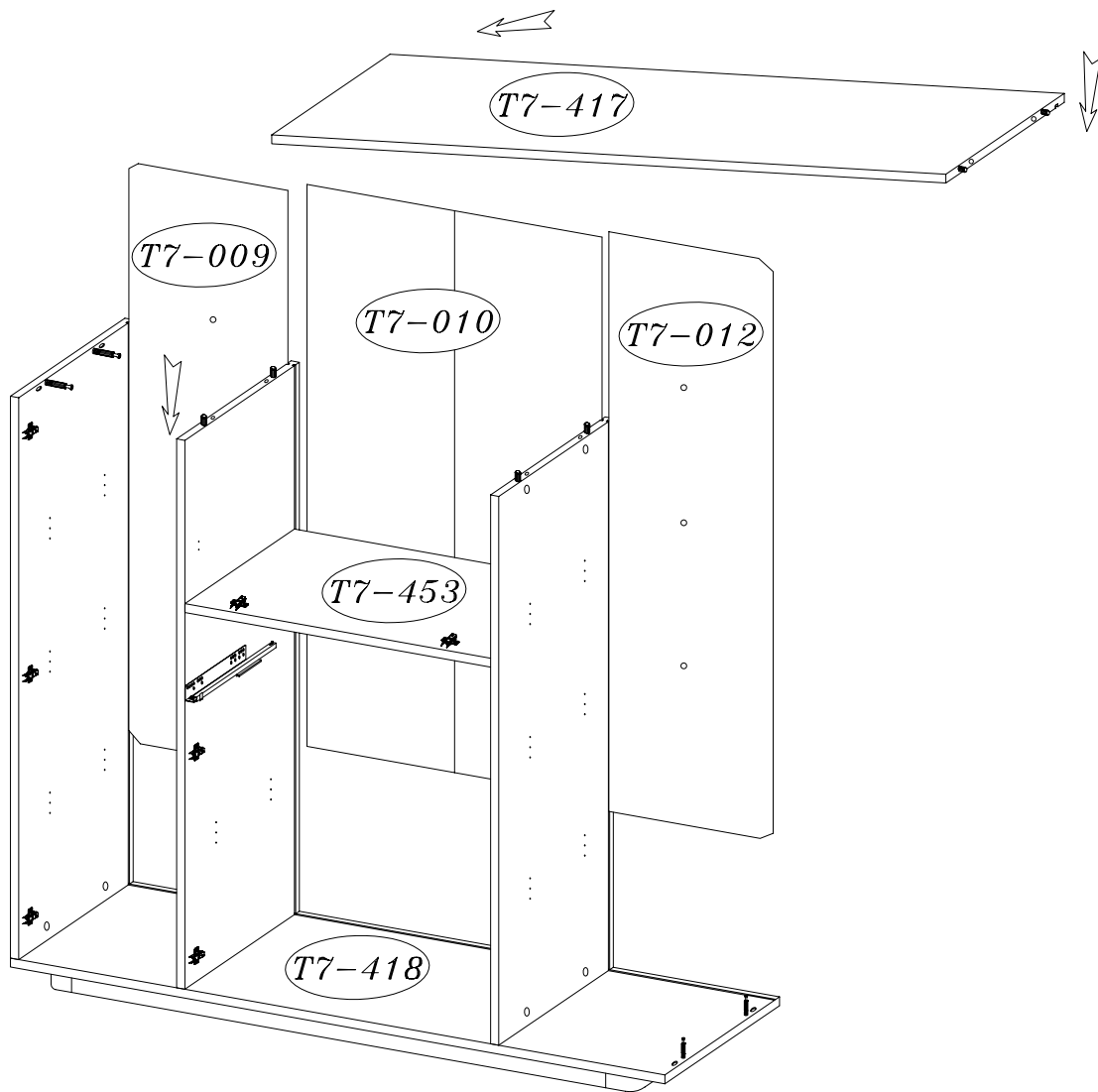


					
A	B	D	F	L R	Y
4	8	8	4	1 KPL	2

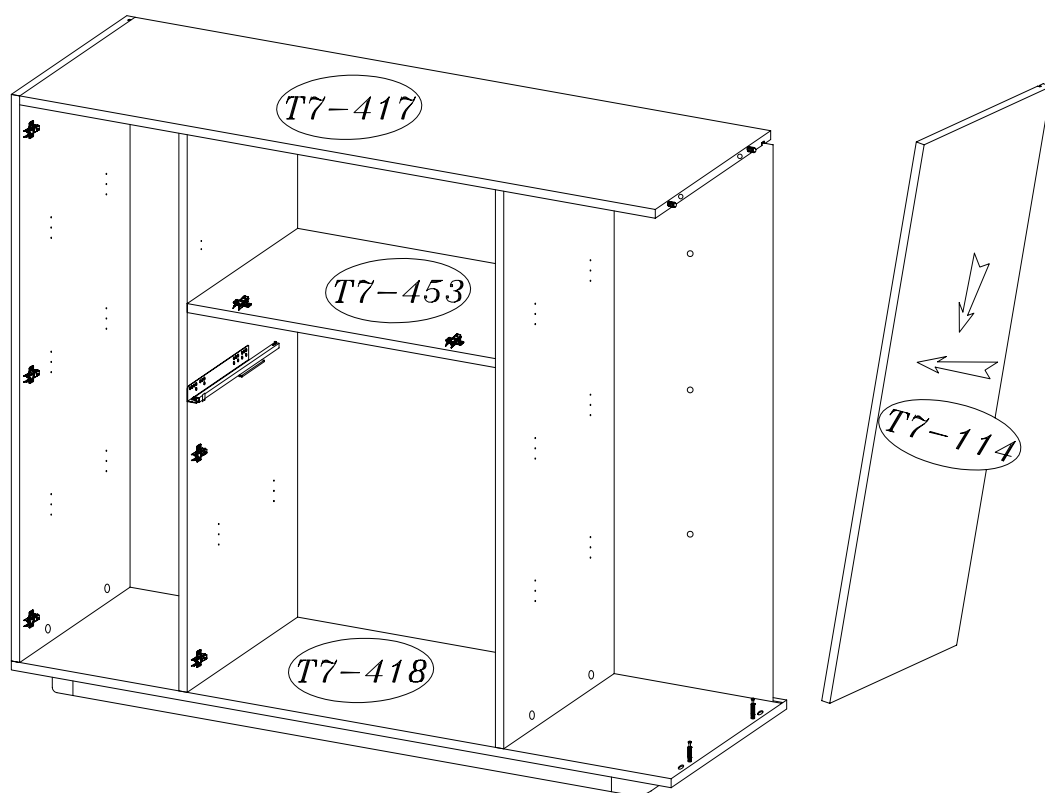



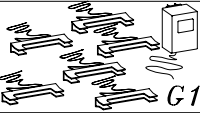



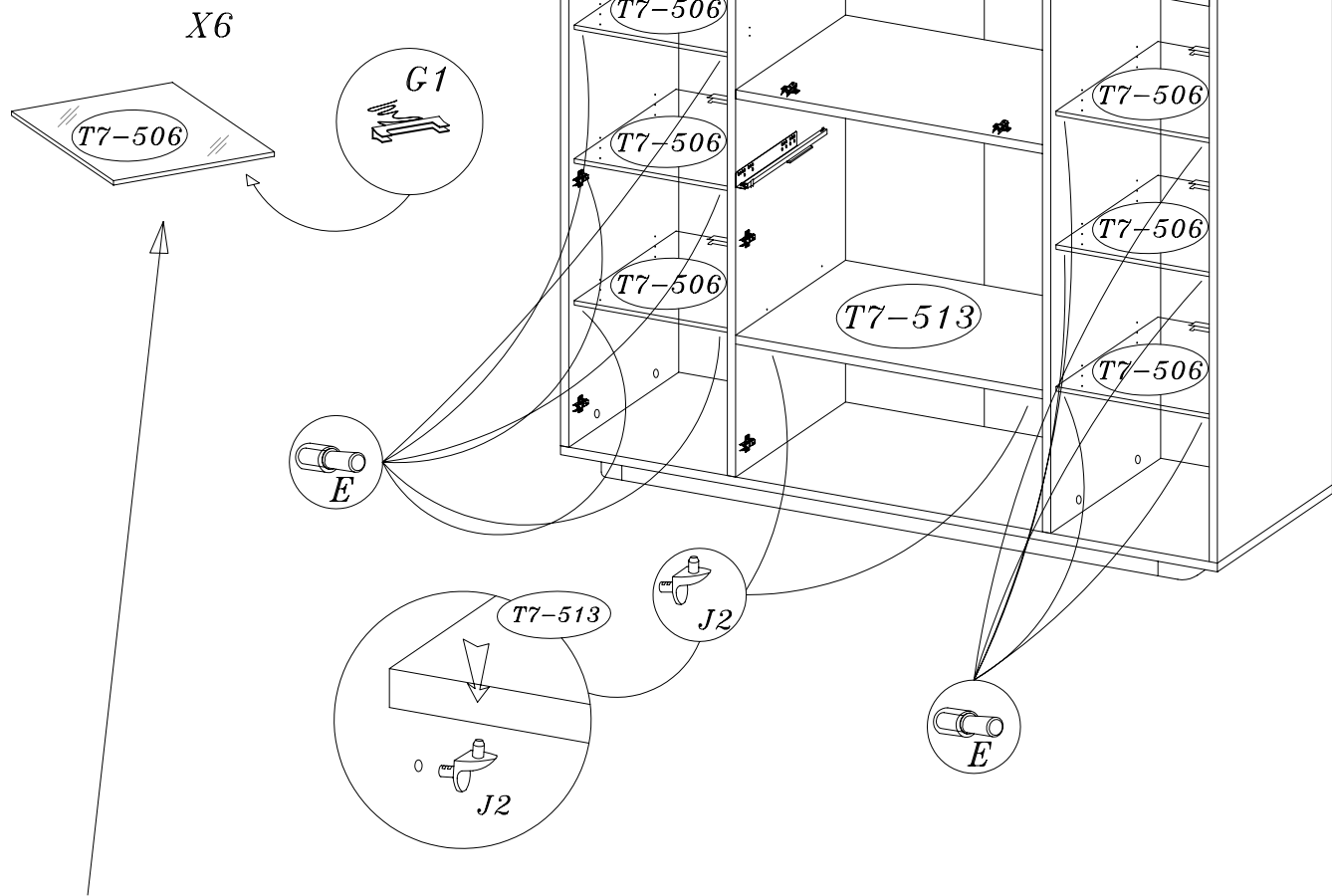
9



10



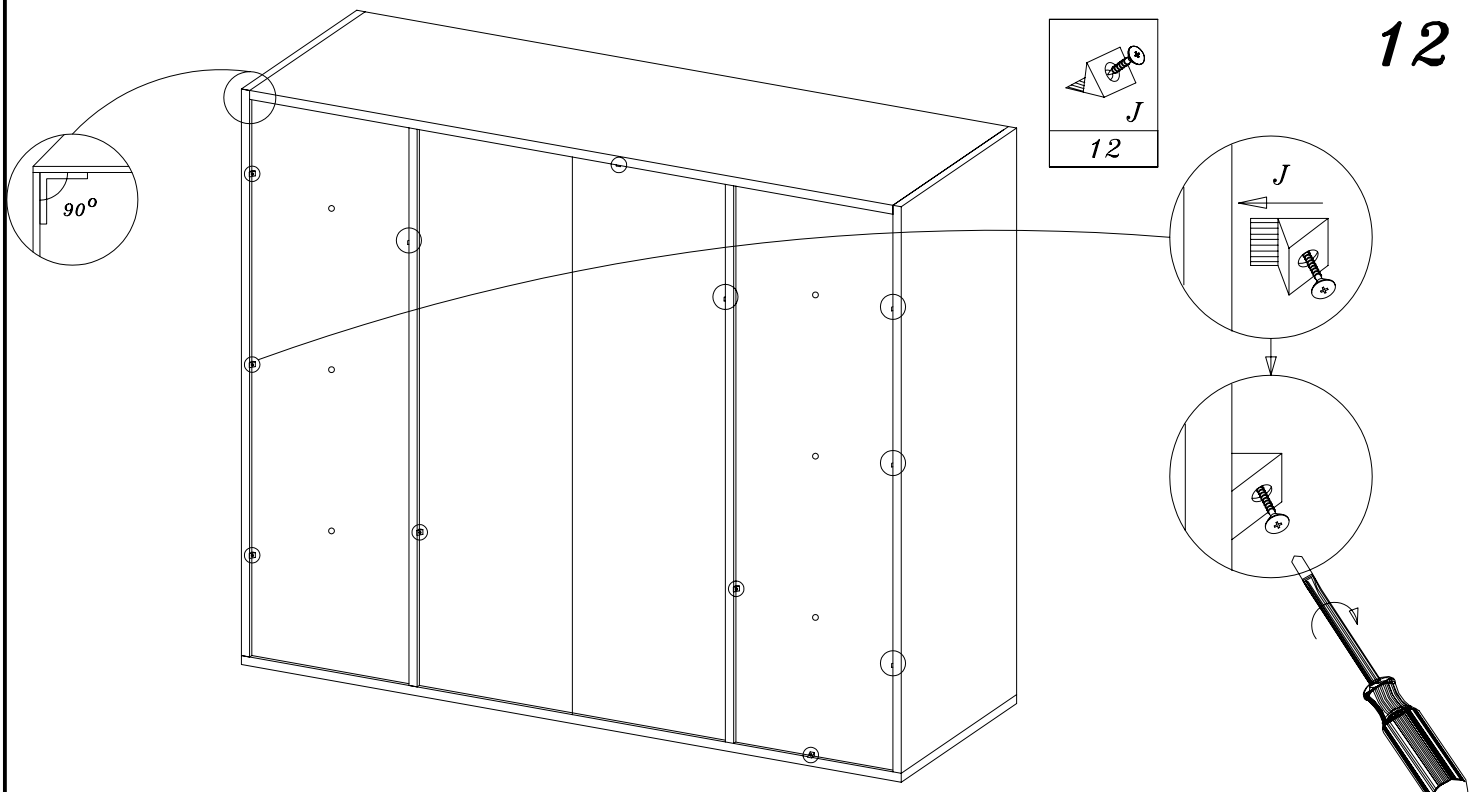
		
E	G1	J2
24	1 KPL	4

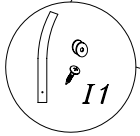
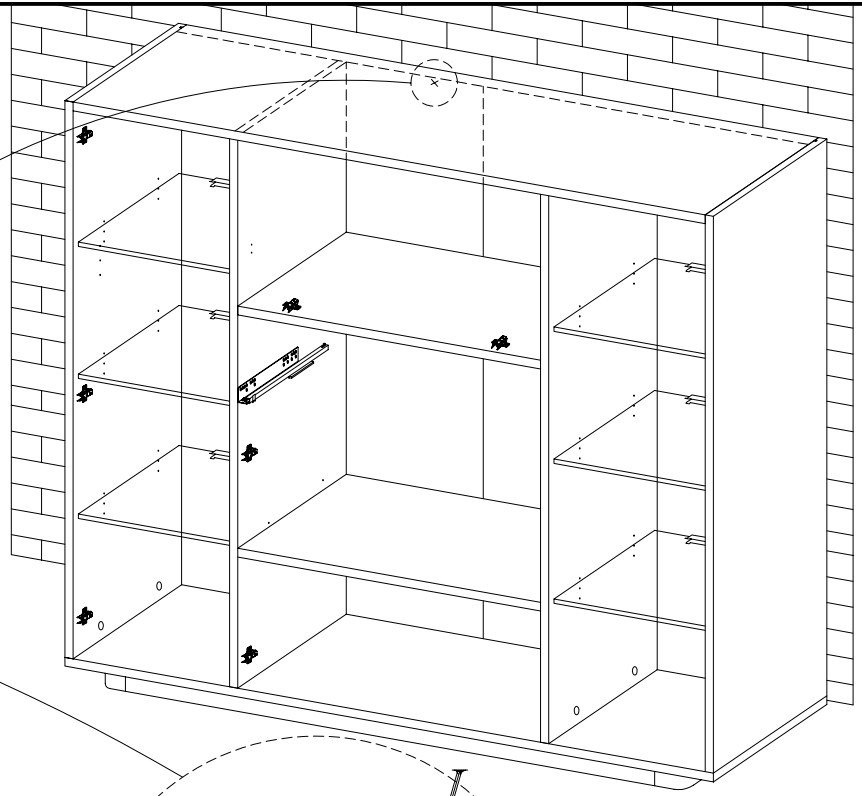
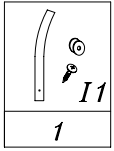


UWAGA: PROSZĘ TERAZ ZAMONTOWAĆ LAMPKĘ ZGODNIE Z ZAŁĄCZONĄ INSTRUKCJĄ MONTAŻU

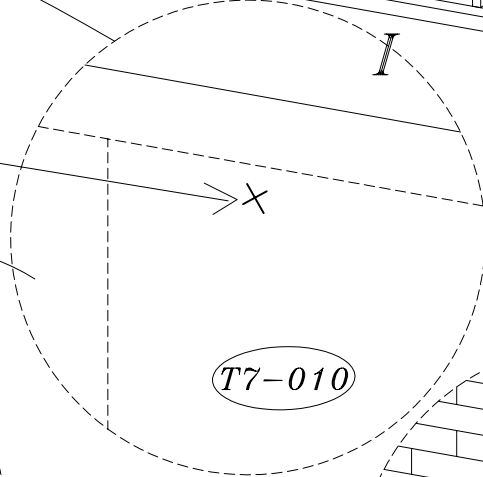
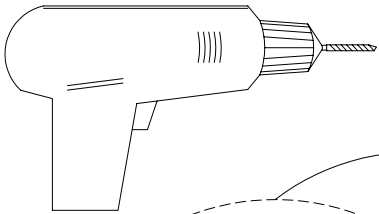
WARNING: PLEASE MOUNT THE LAMP ACCORDING TO THE ASSEMBLY INSTRUCTION.

ACHTUNG: BITTE JETZT DIE BELEUCHTUNG GEMAESS DER MONTAGEANLEITUNG MONTIEREN.

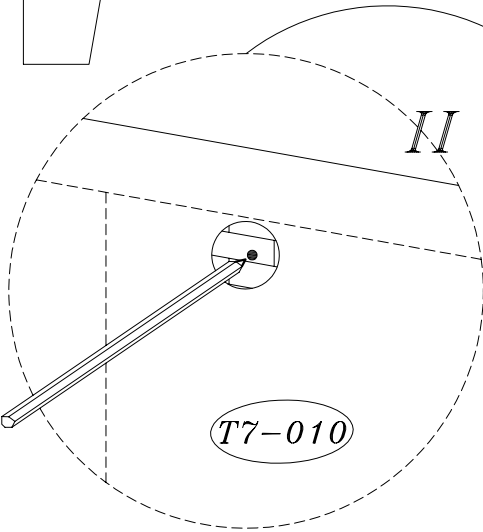




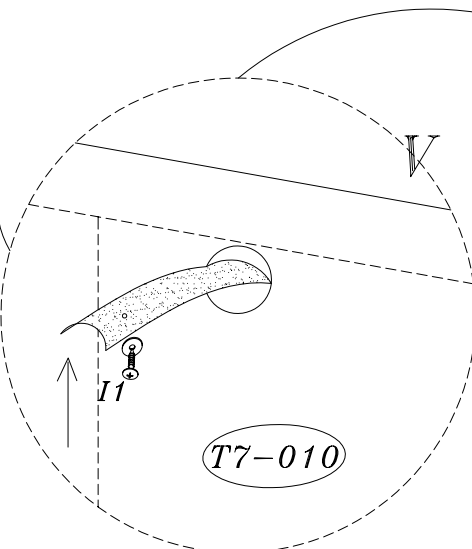
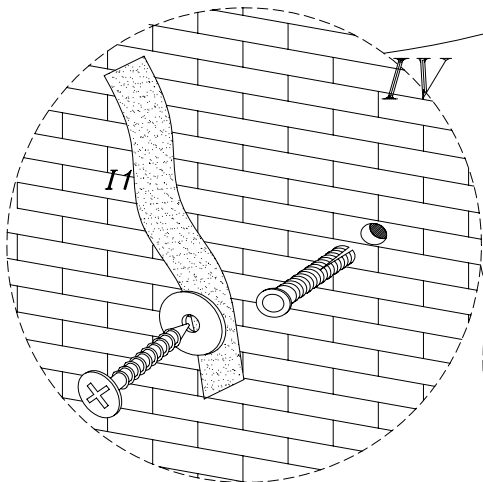
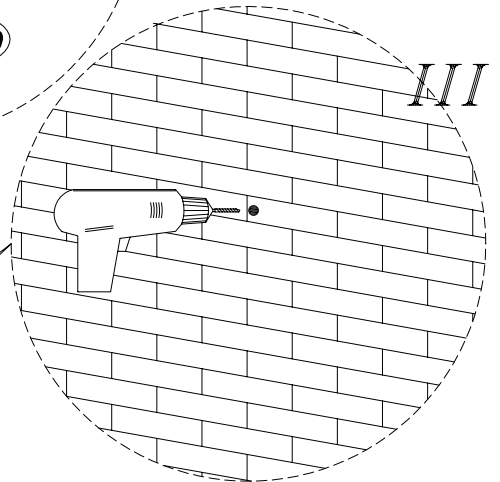
Ø8.0



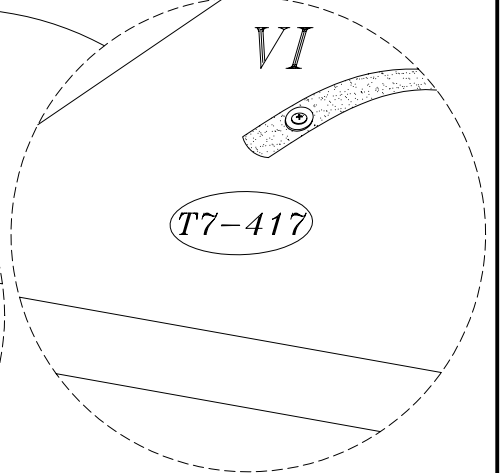
T7-010



T7-010

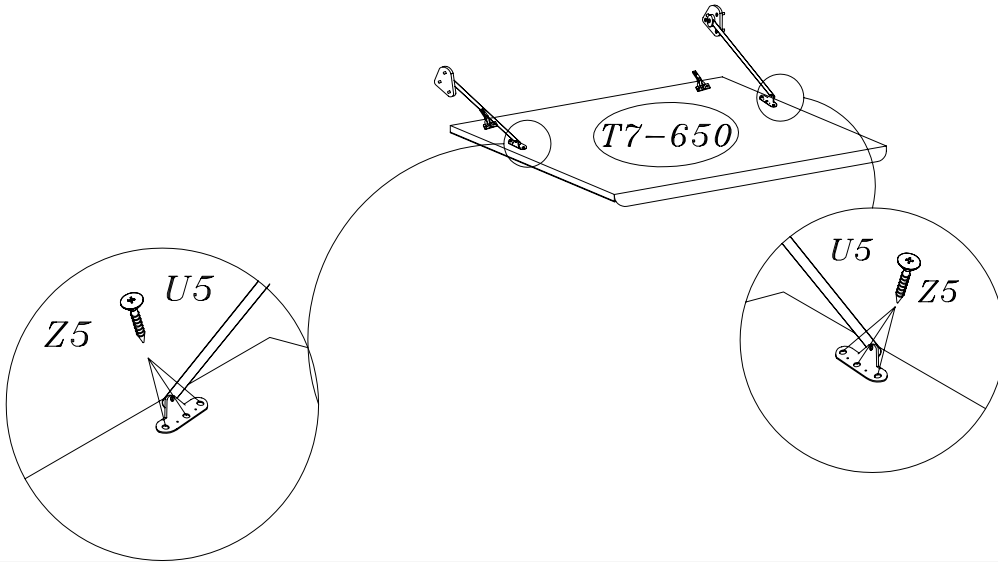
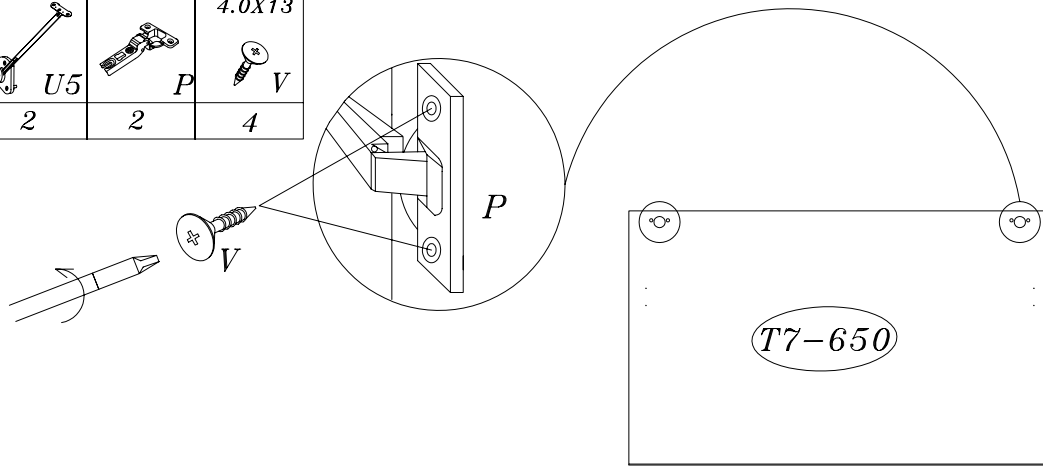


T7-010

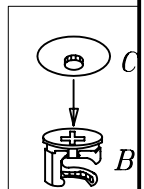
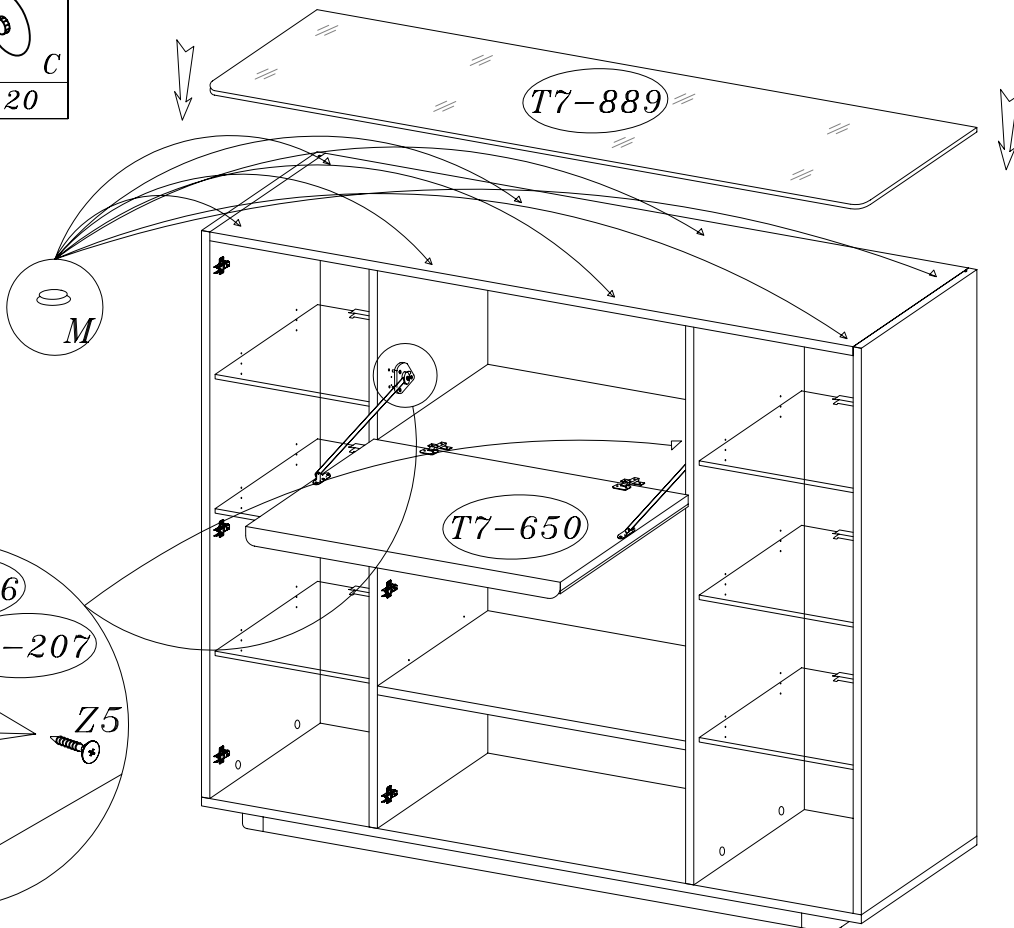


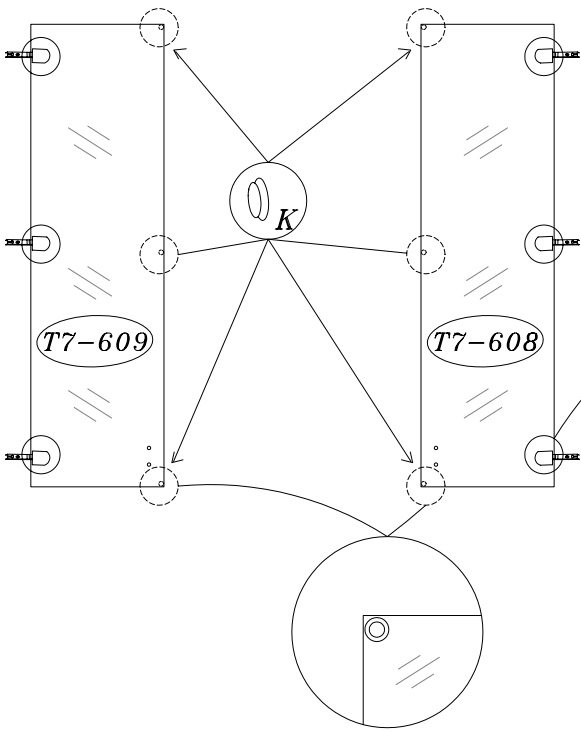
T7-417

3.0X13			4.0X13
	Z5	U5	V
6	2	2	4



3.0X13		
Z5	M	C
6	8	20

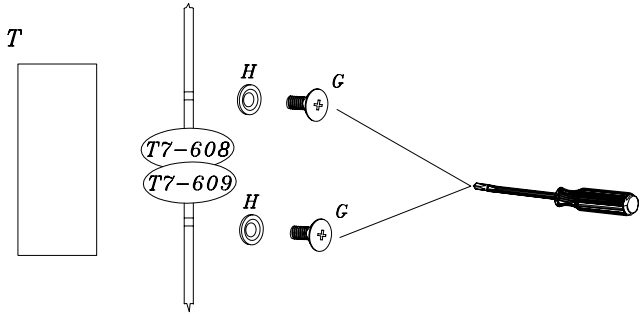
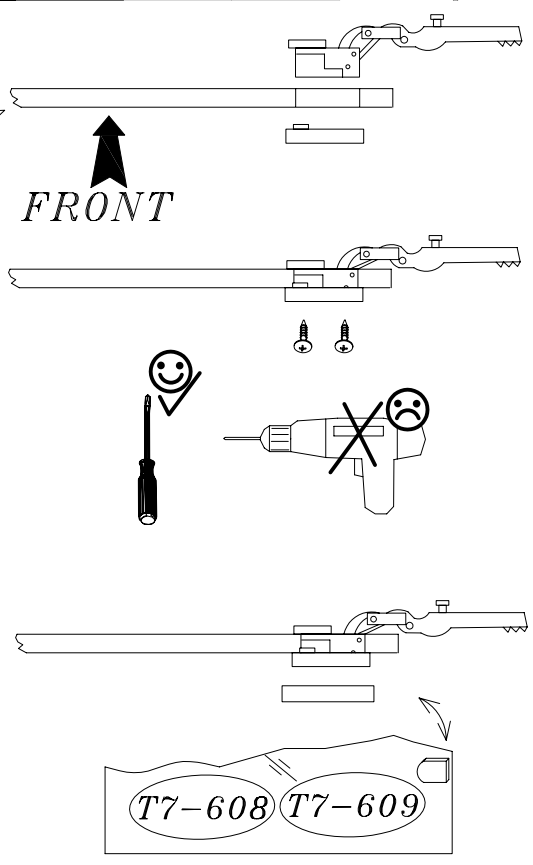




M4.0X10				
G	H	O	T	K
4	4	6 KPL	2	6

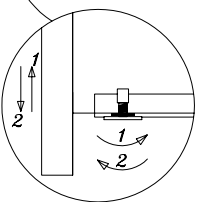
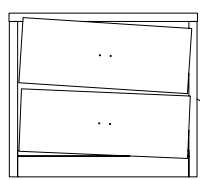
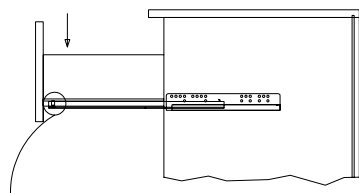
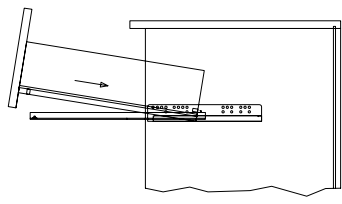
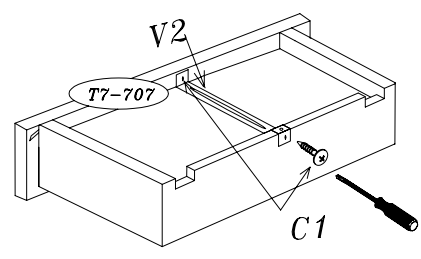
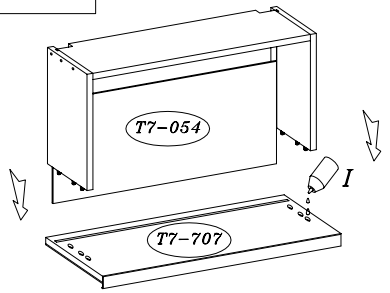
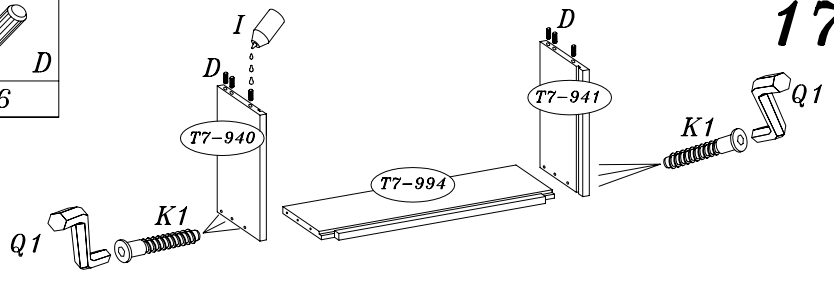
16


0


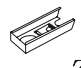


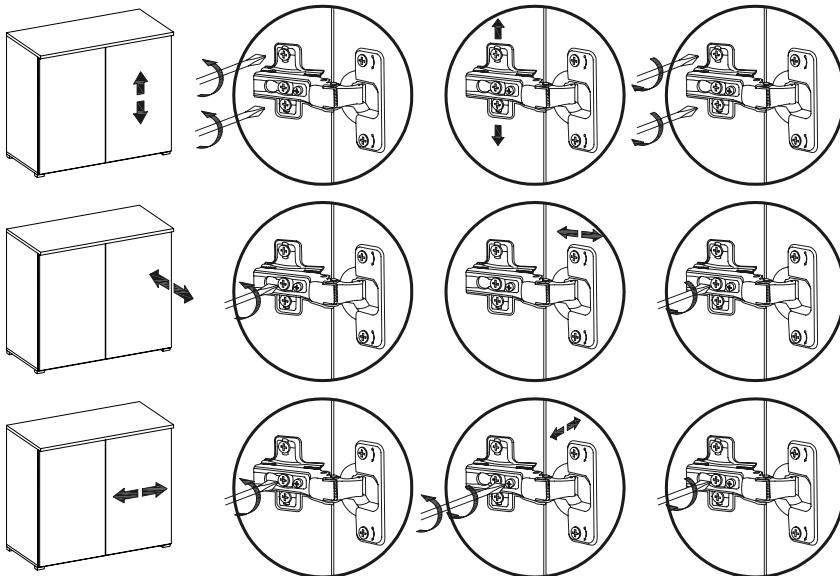
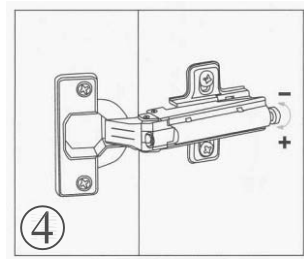
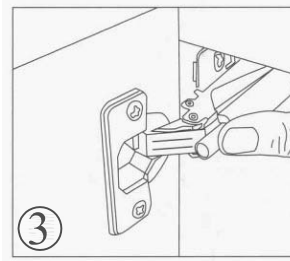
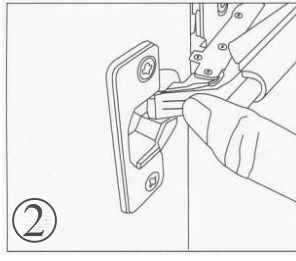
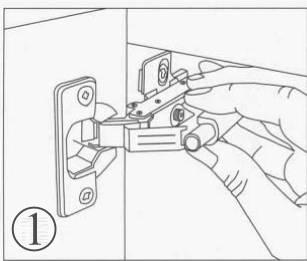
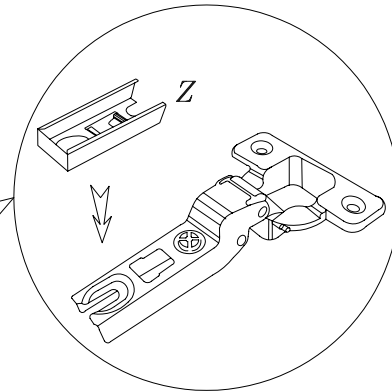
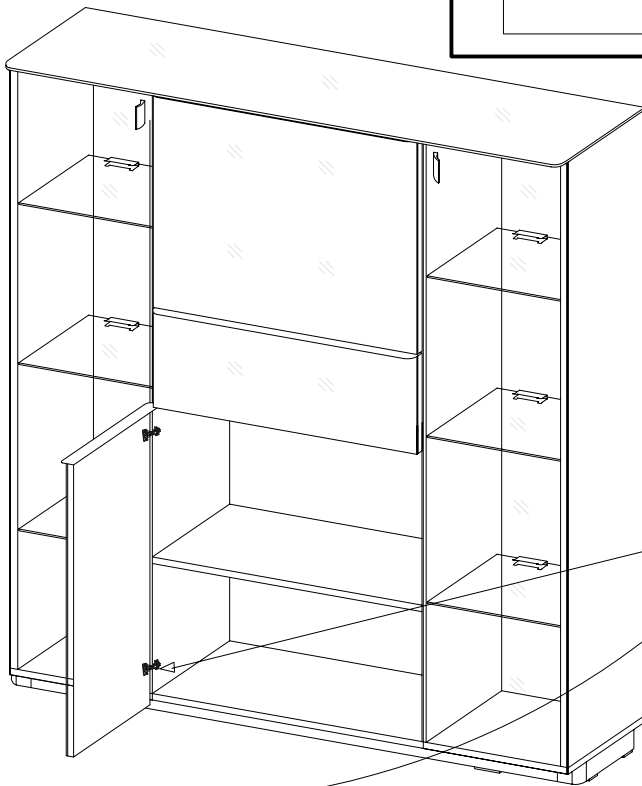
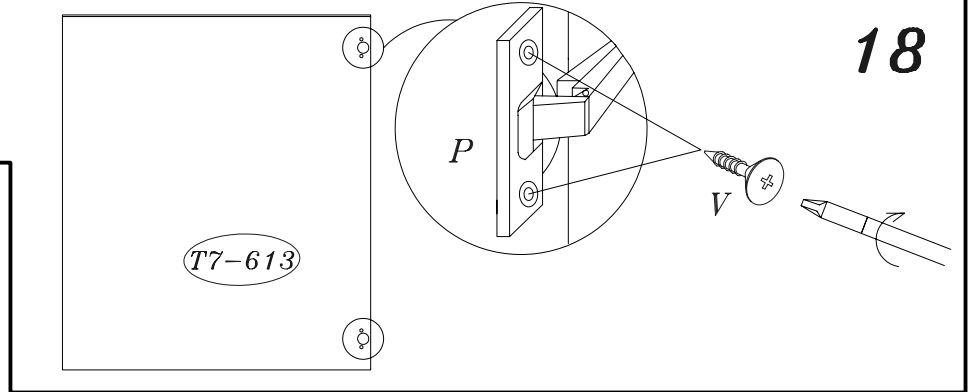
3mm		5.0X50	3.0X10		
Q1	I	K1	C1	V2	D
1	1	6	2	1	6

17



	4.0X13
P	V
2	4

	
W	Z
1	1



Mettre la porte (égaler les gonds)
 Regolare la porta (livellare le parentesi)
 Turen einstellen (Scharniere justieren)
 Adjusting the doors (adjusting the hinges)
 Deuren instellen (scharnieren afstellen)
 Nastawic drzwi (wyrownac zawiasy)
 Kapilarin ayarlanmasi (menteşelerin seviye ayari)
 Регулировка дверей (регулировка шарнира)