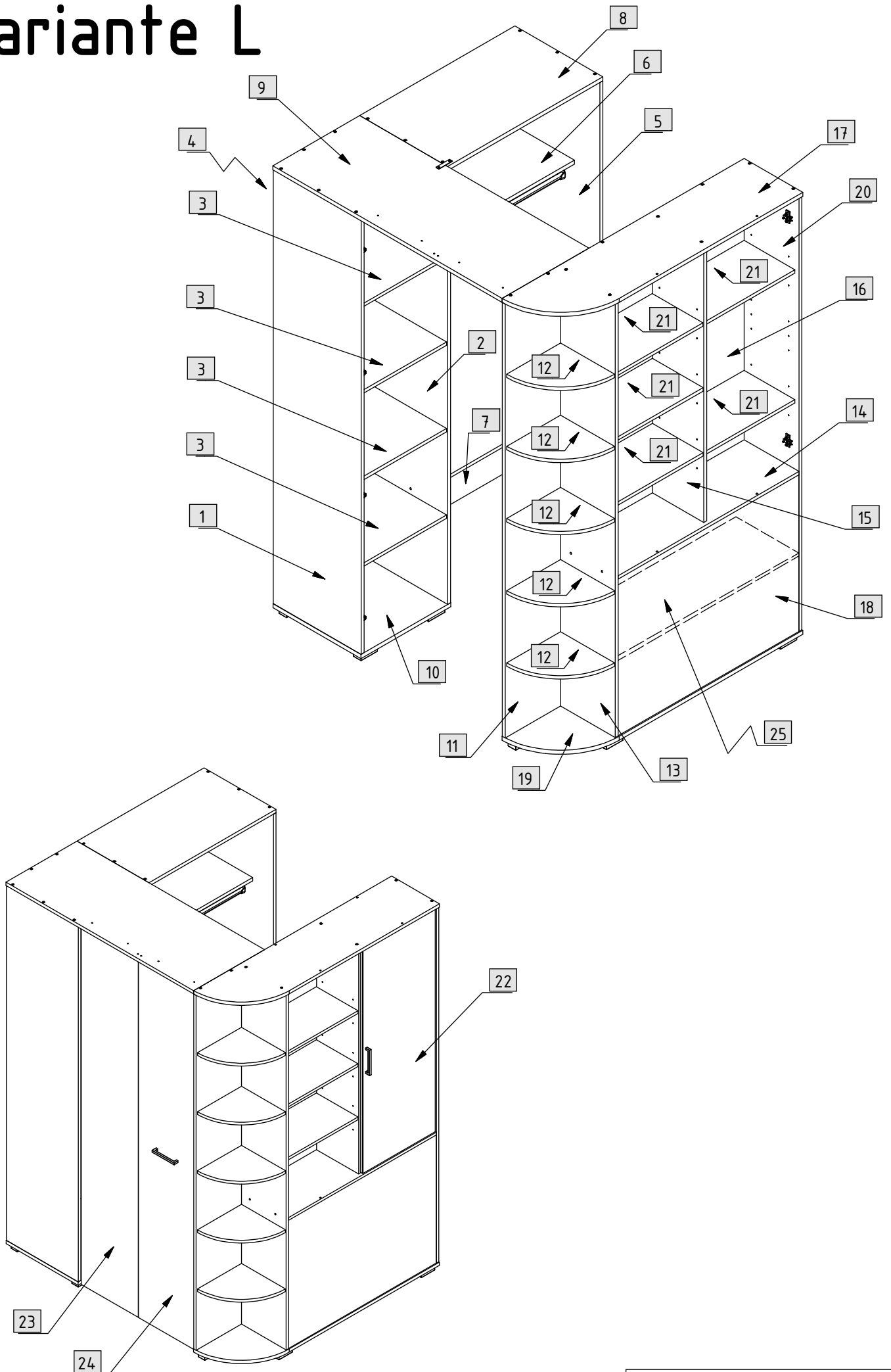
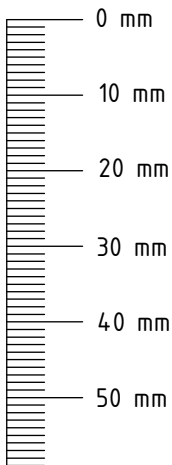
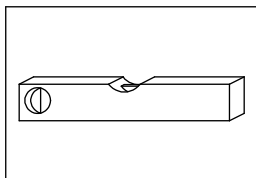
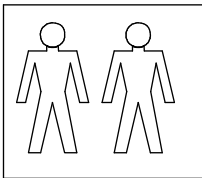


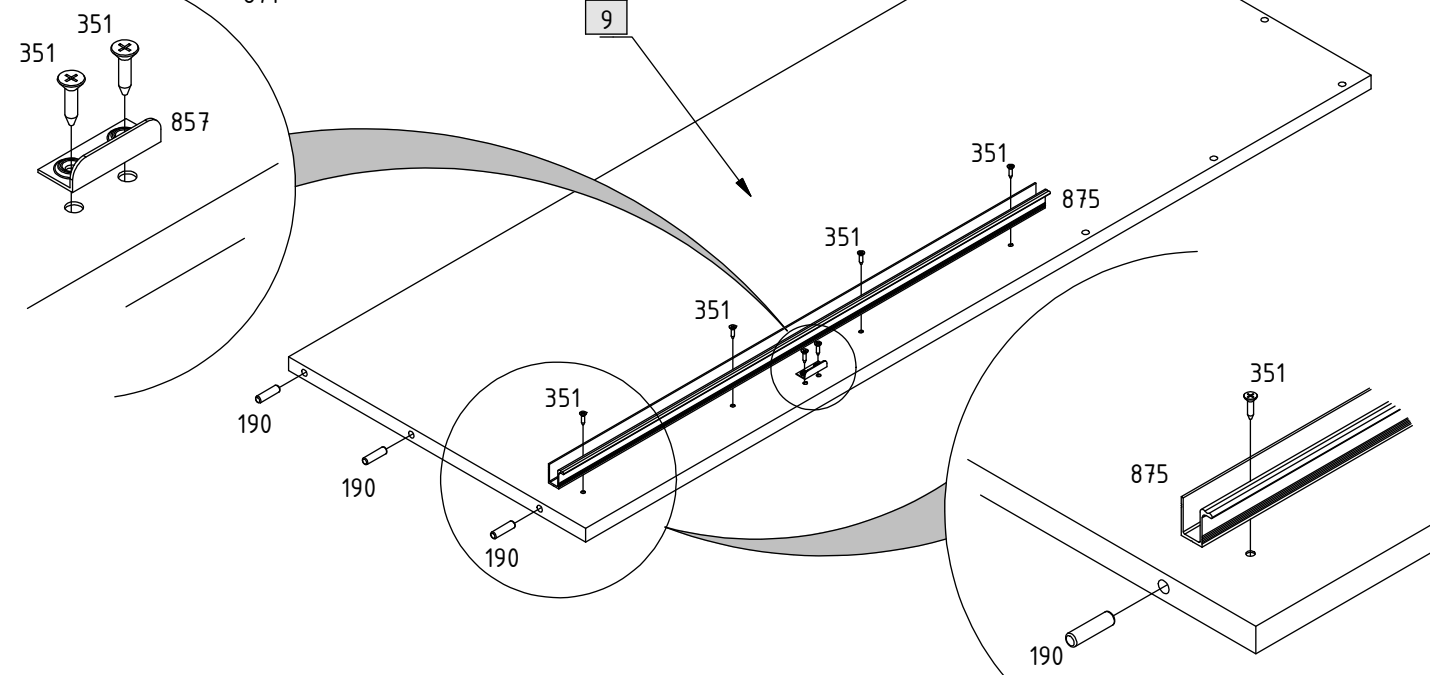
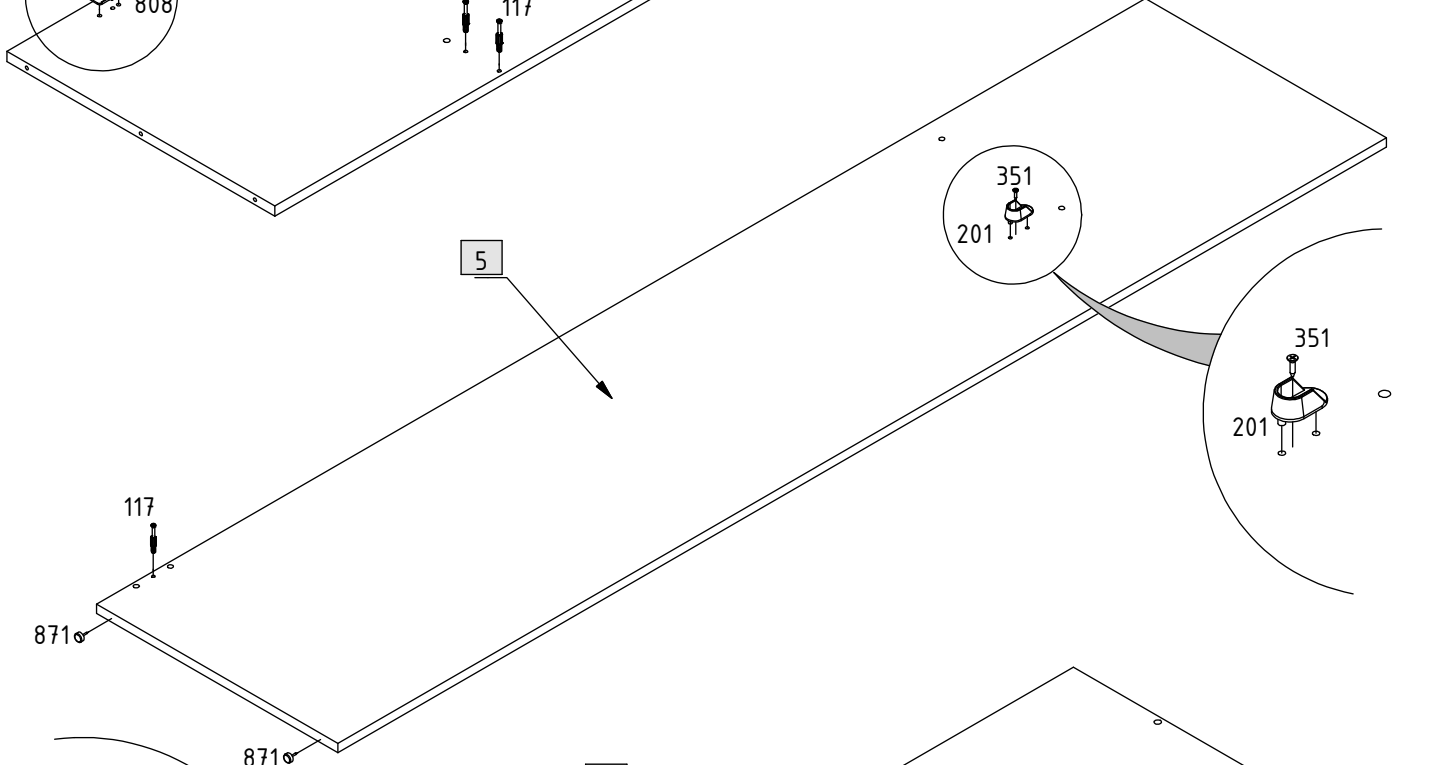
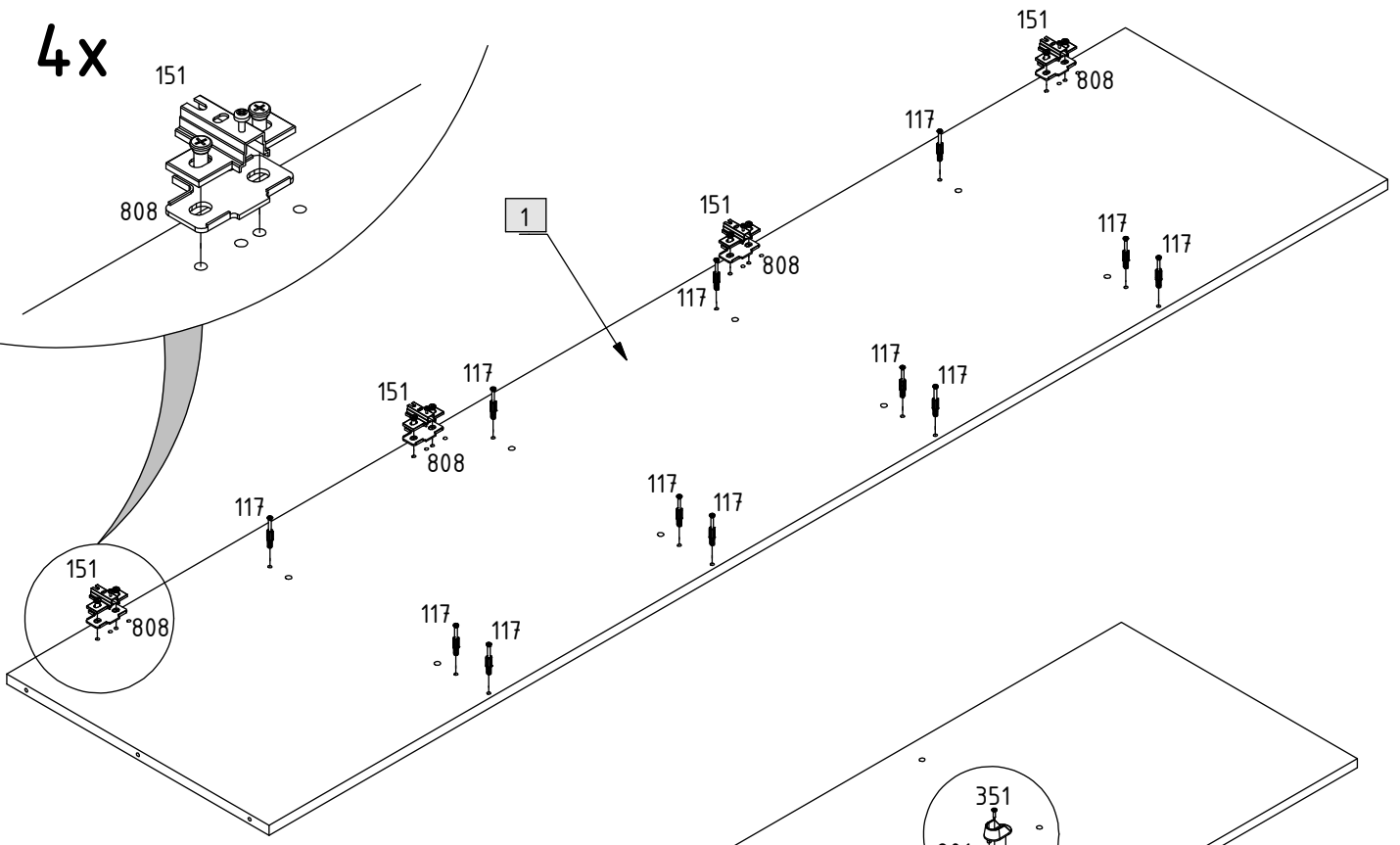
Variante L

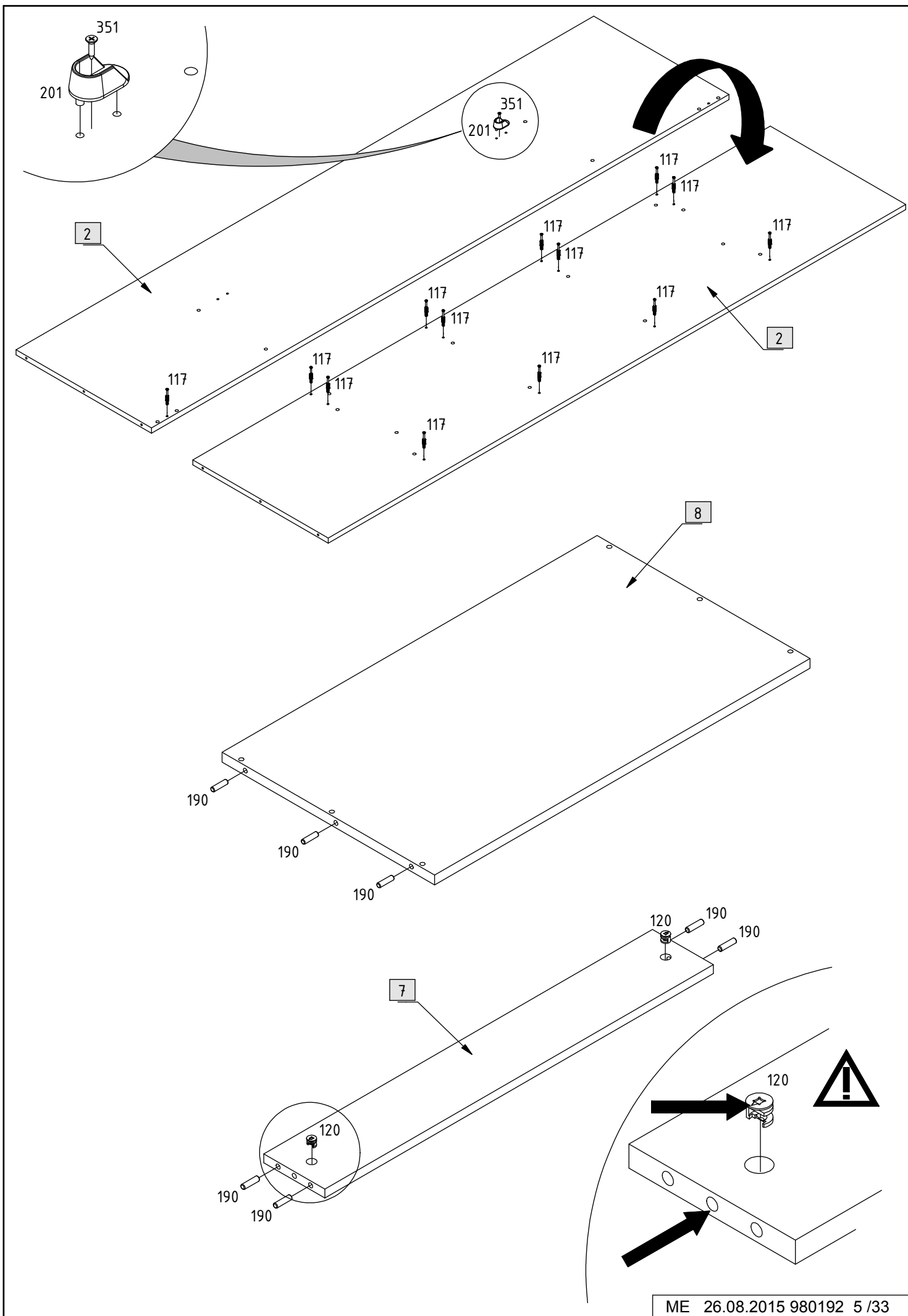


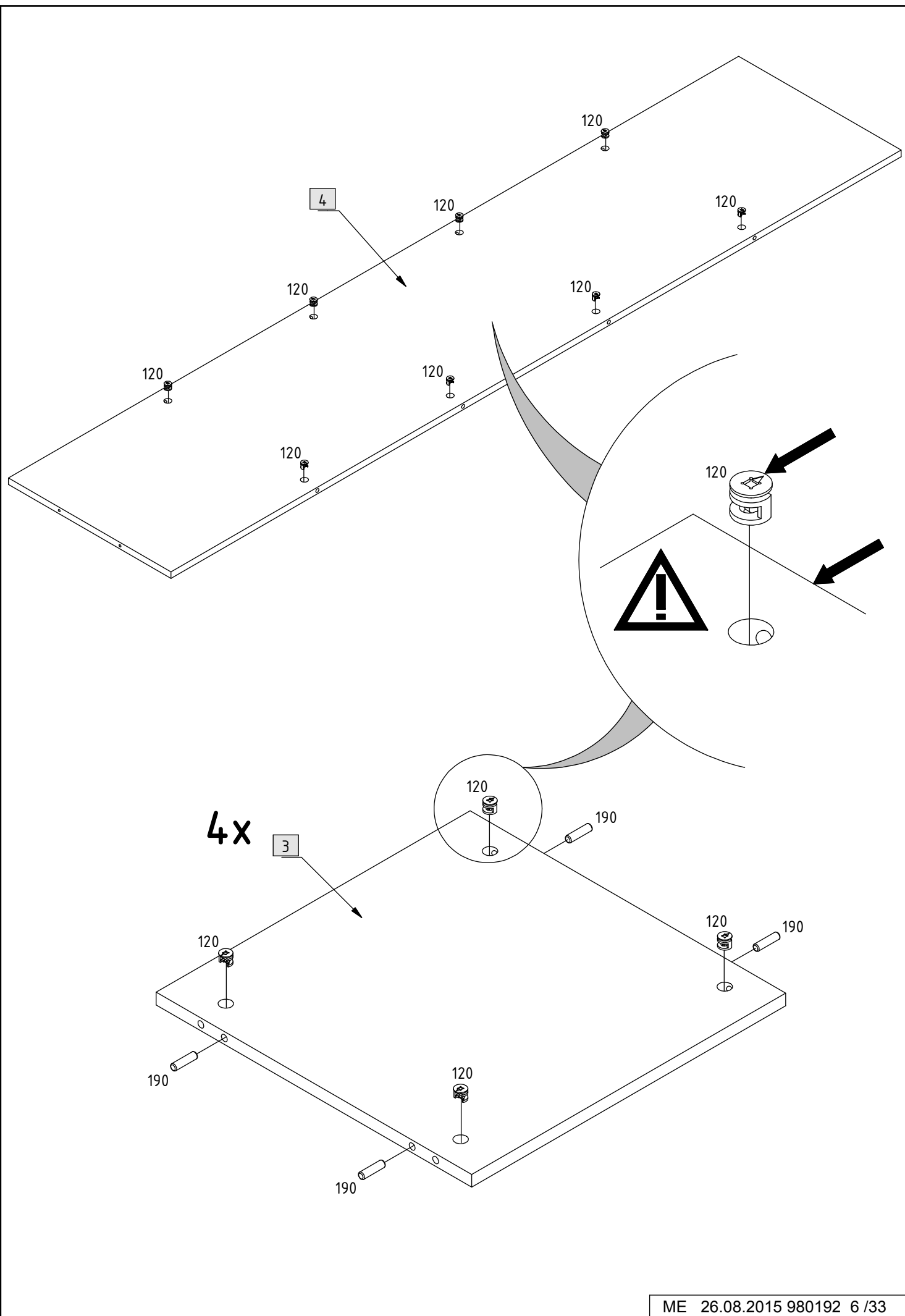


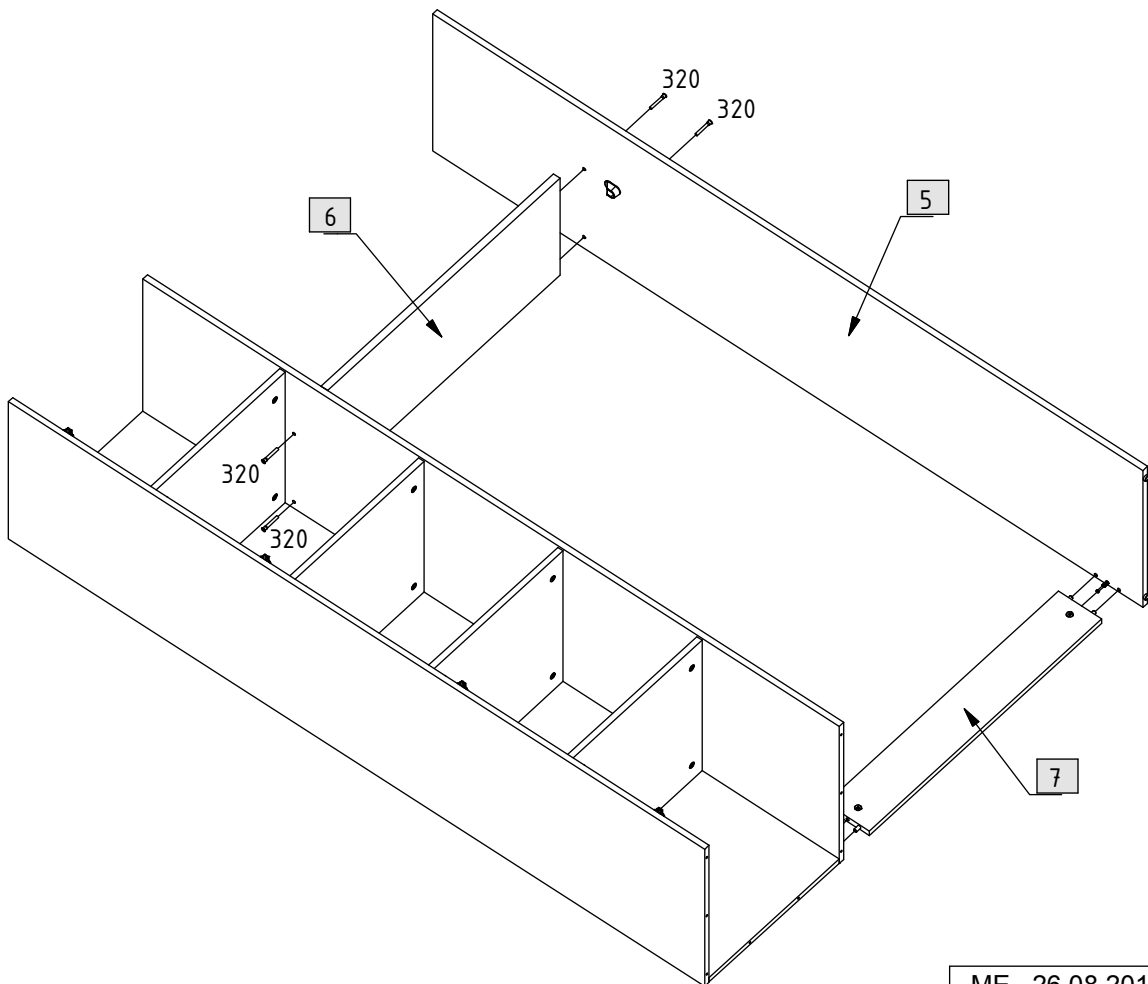
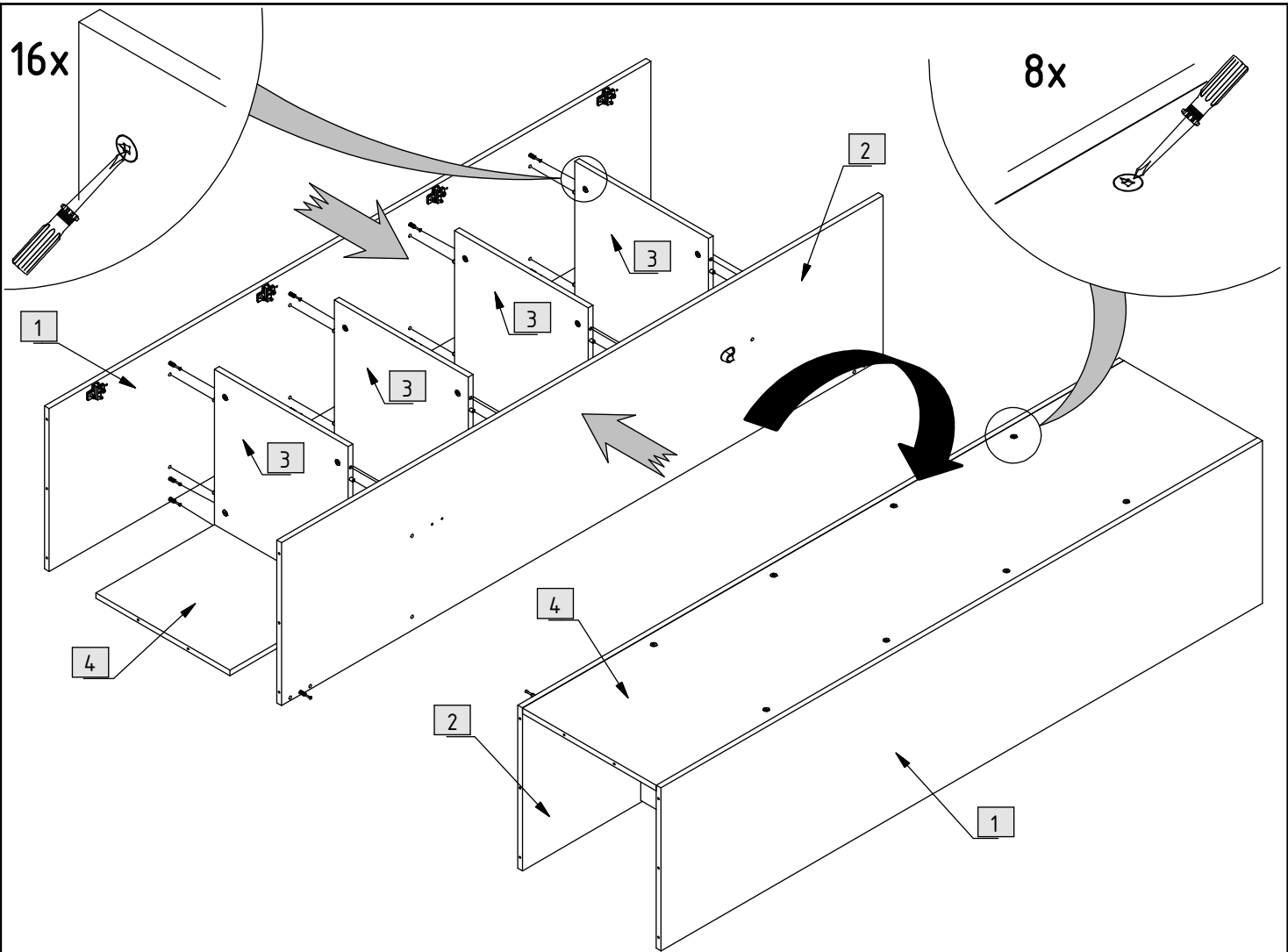
099	1		351	36		3,5 x 15mm
101	12		377	4		4 x 25 mm
117	50		385	1		M4 x 18mm
120	50		387	3		4 x 30 mm
150	2		503	2		
151	4		750	3		
154	4		752	1		
155	2		808	4		
160	1		815	1		
181	24		857	1		
190	34	 Ø8 x 30mm	870	9		
201	2		871	2		
255	1		873	3		
320	43	 6,3 x 50 mm	874	3		
350	18	 4 x 25 mm	875	1		

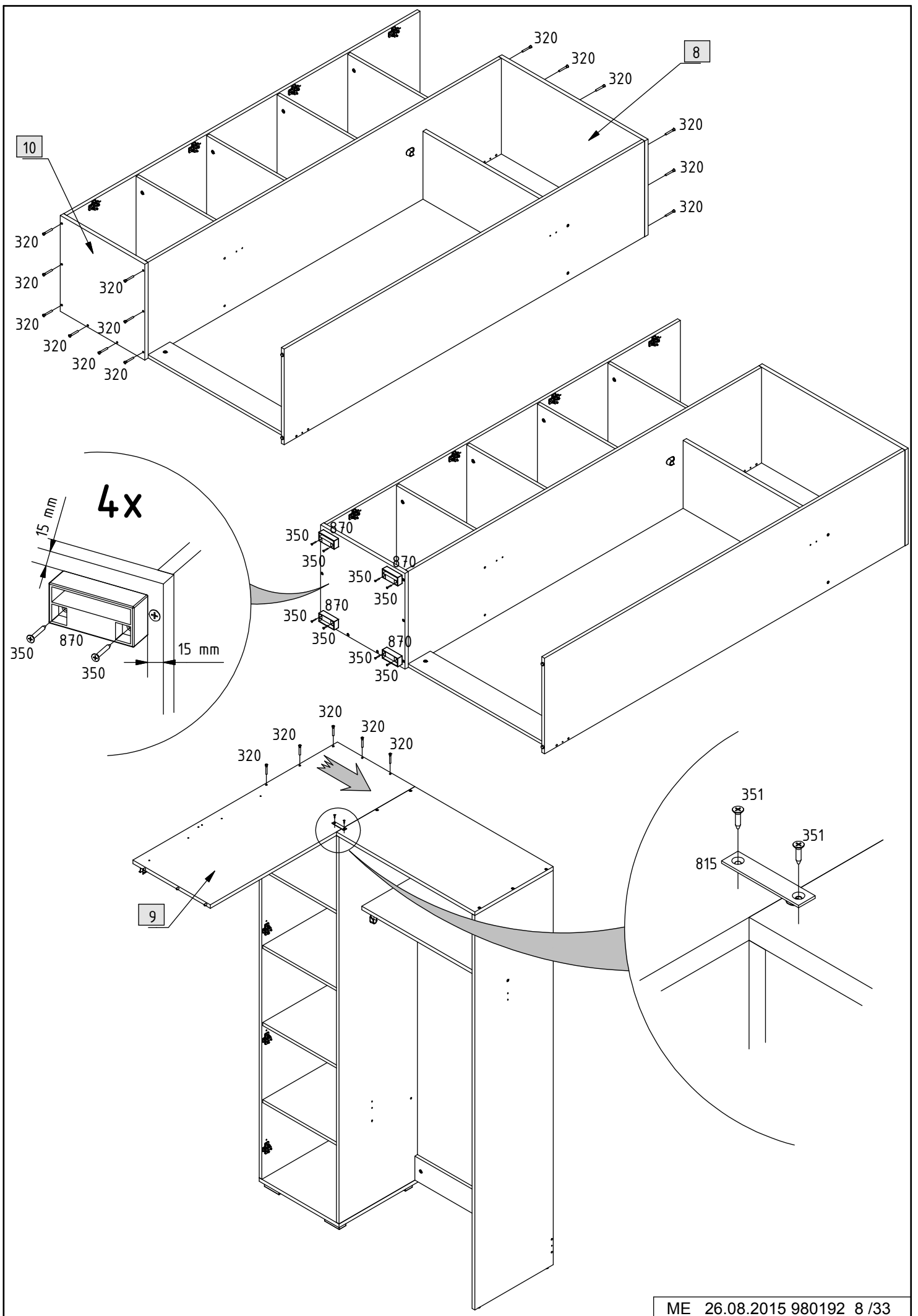
4x

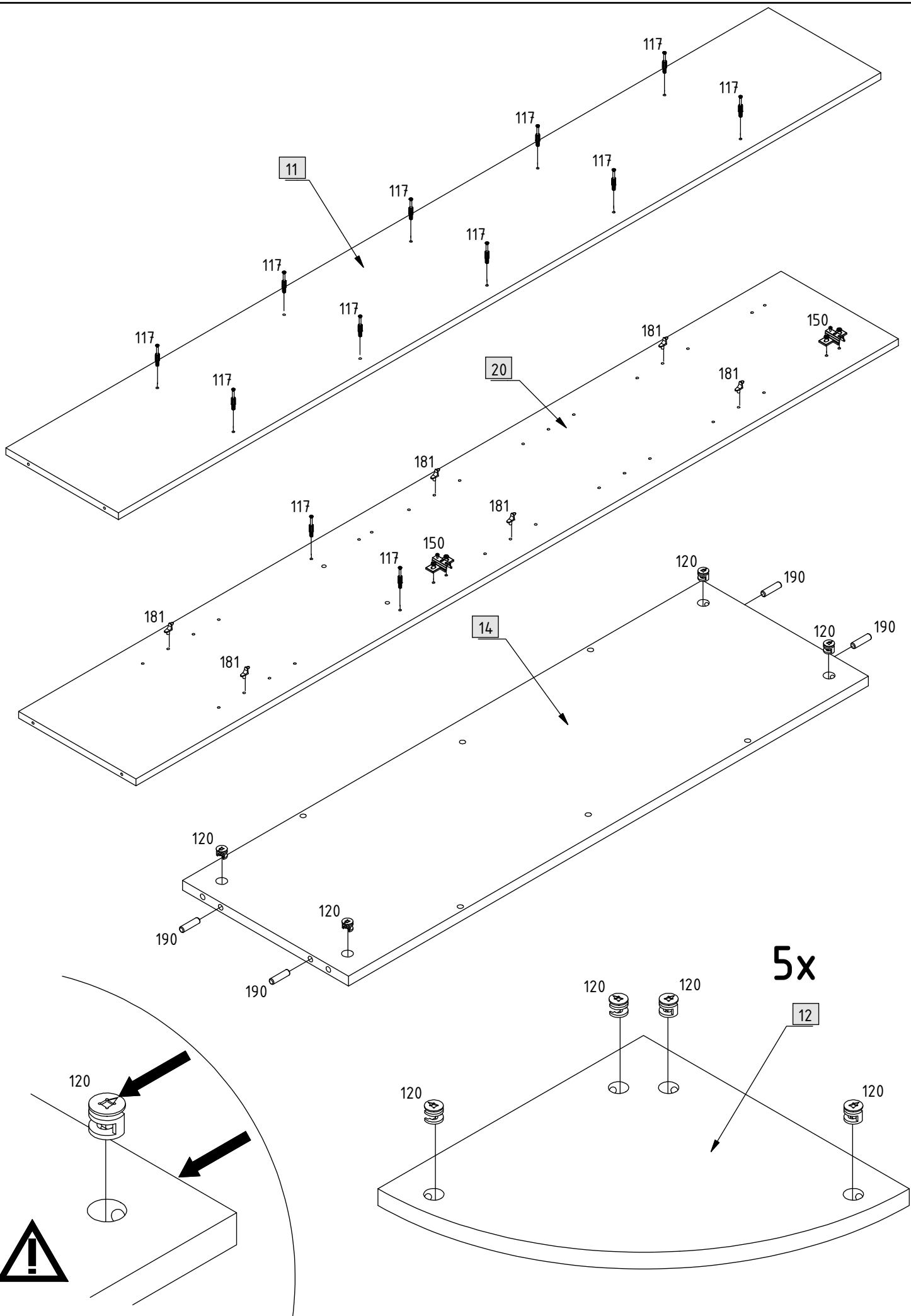


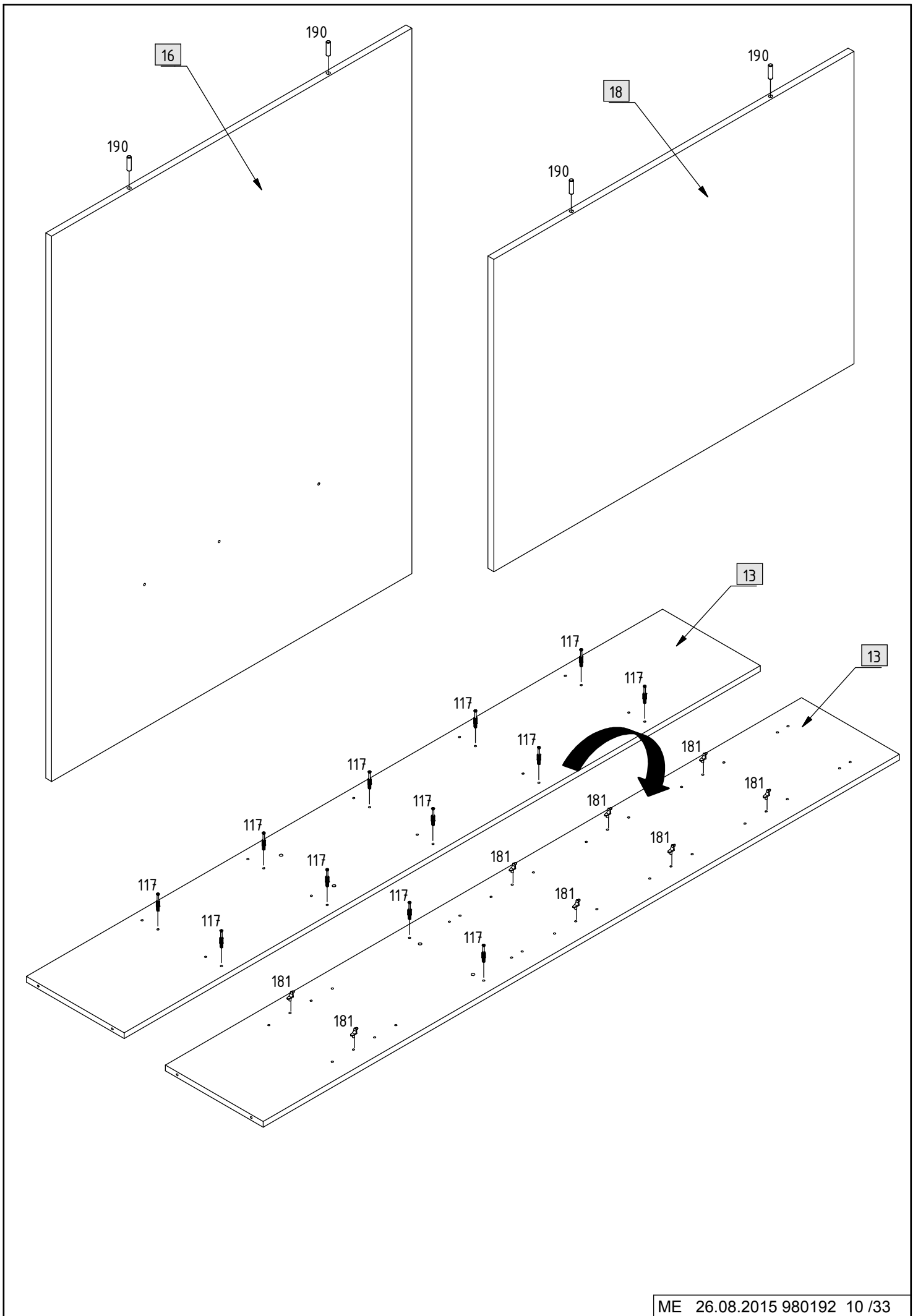


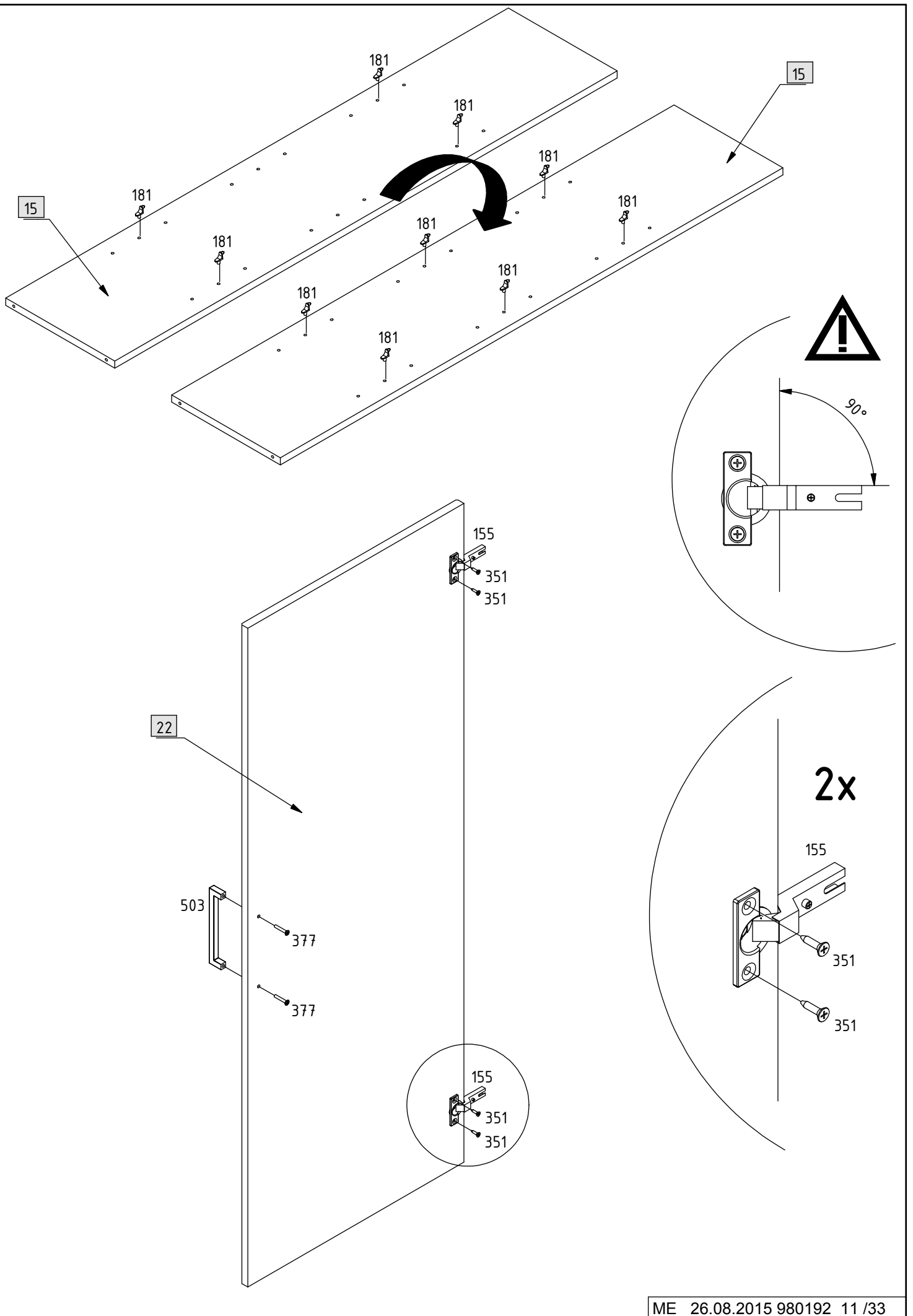


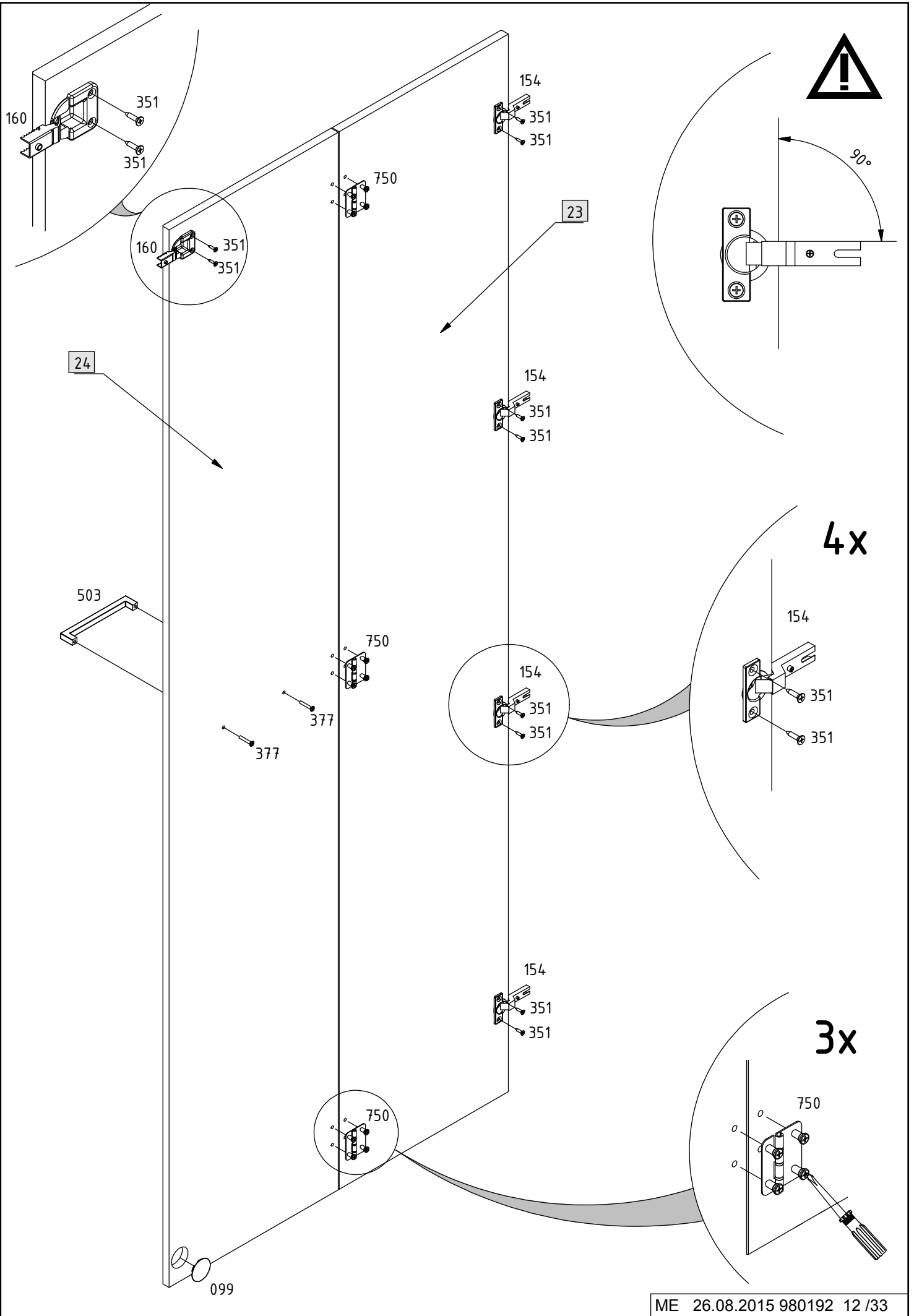


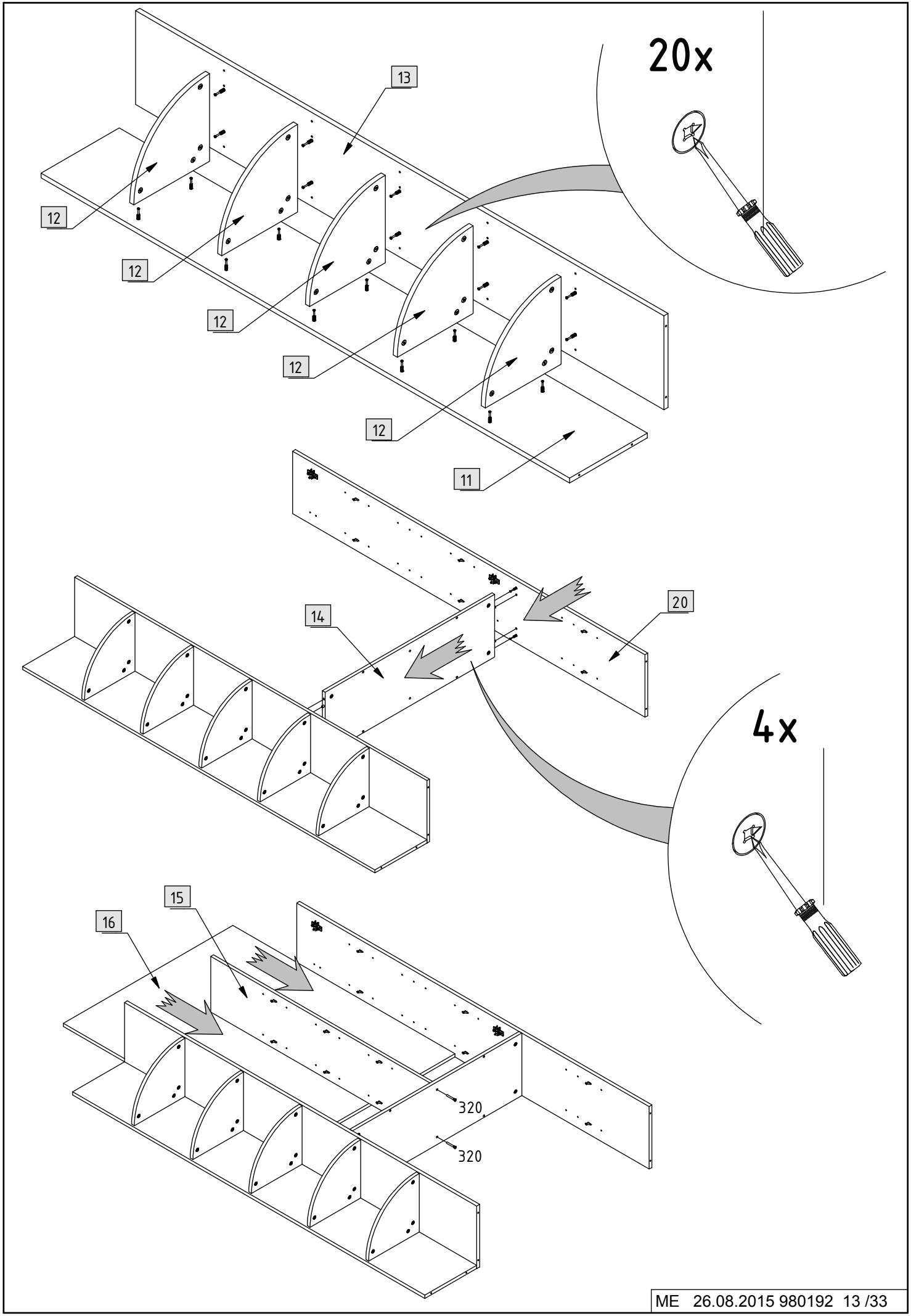




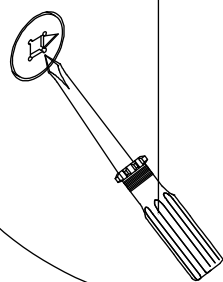




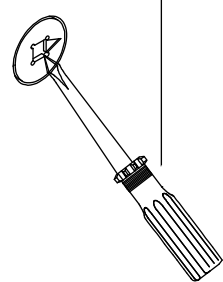


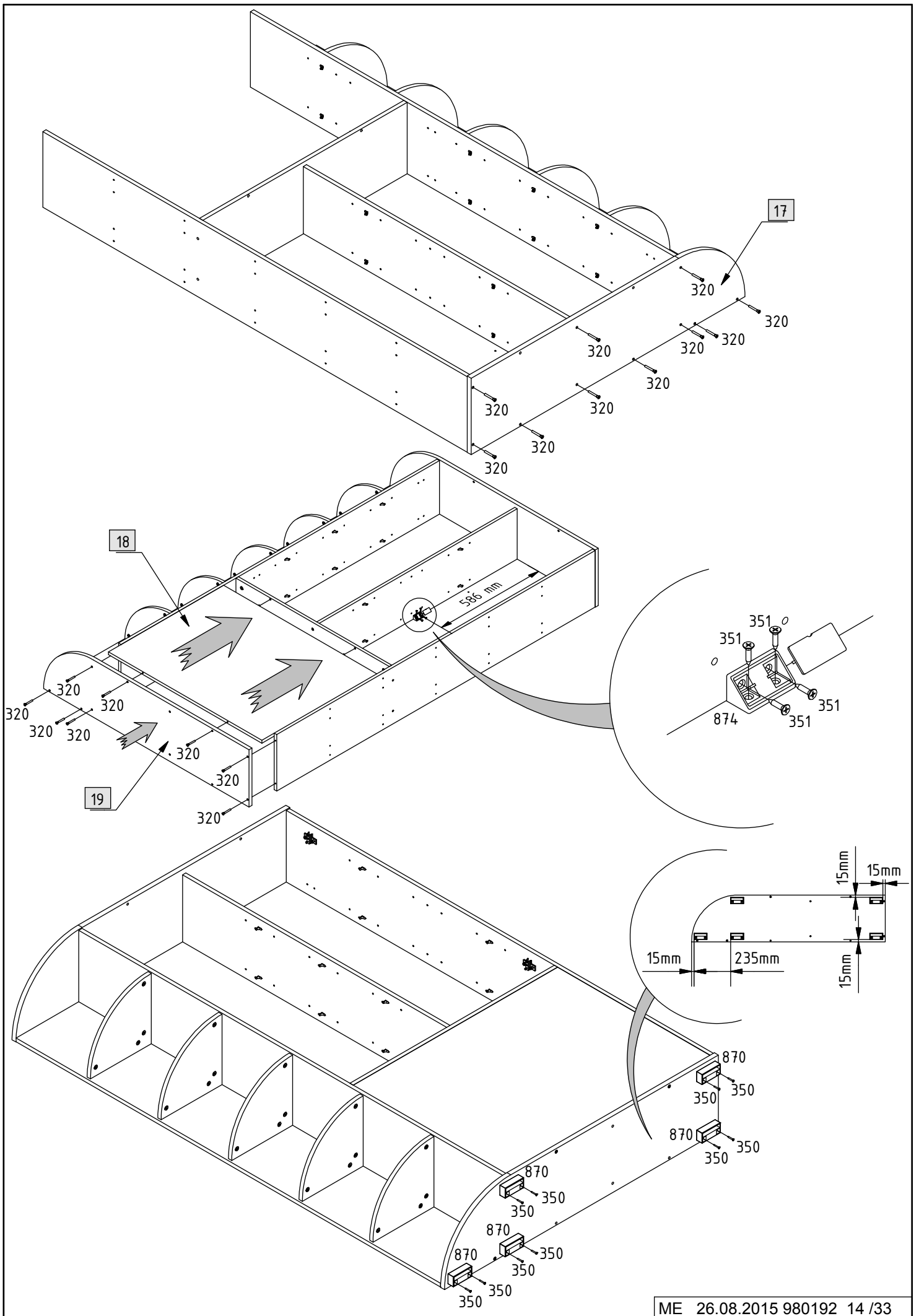


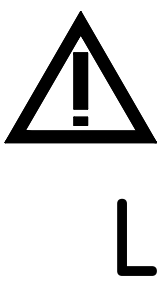
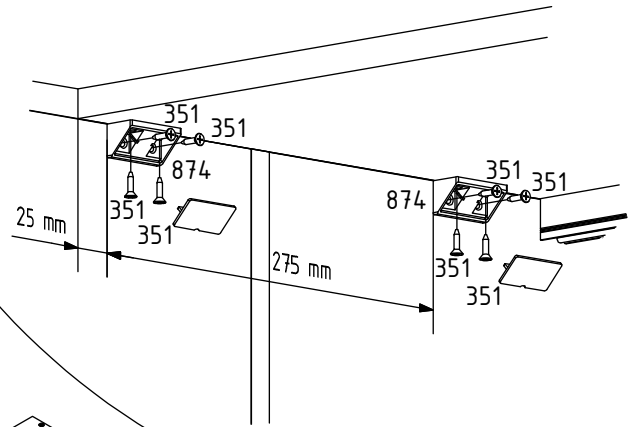
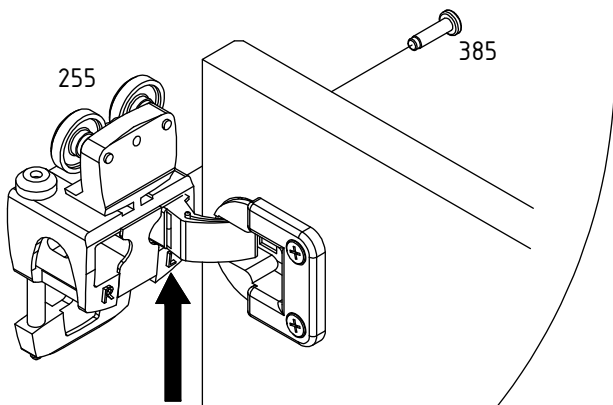
20x



4x



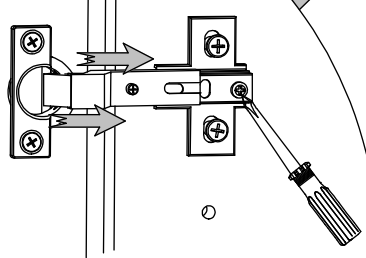


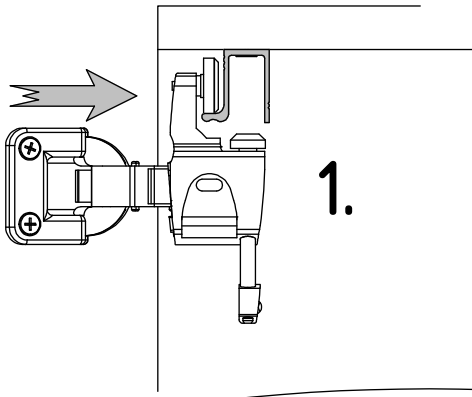


24

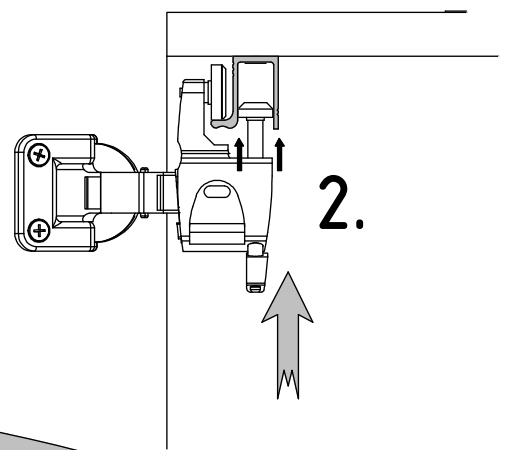
23

4x

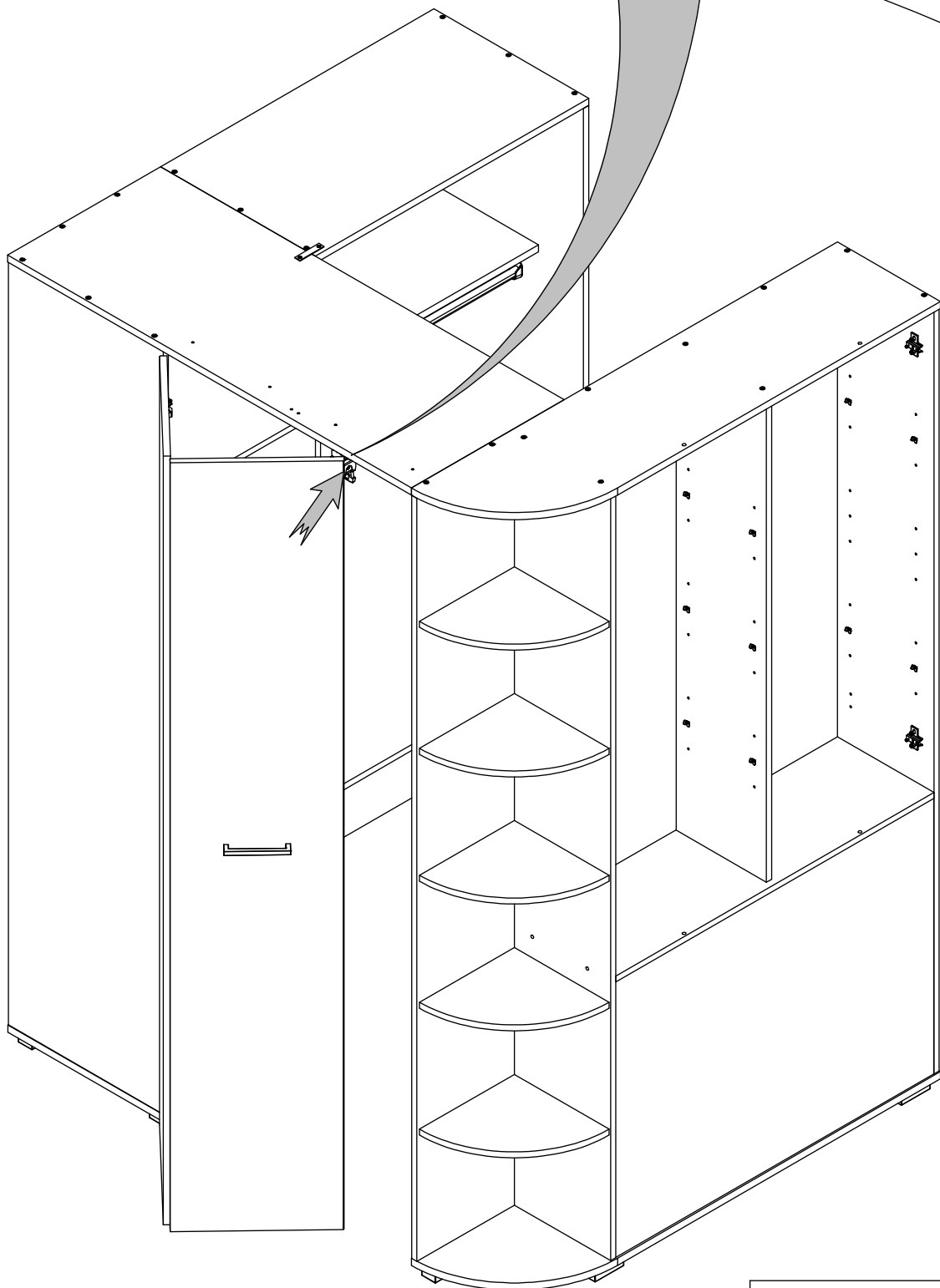


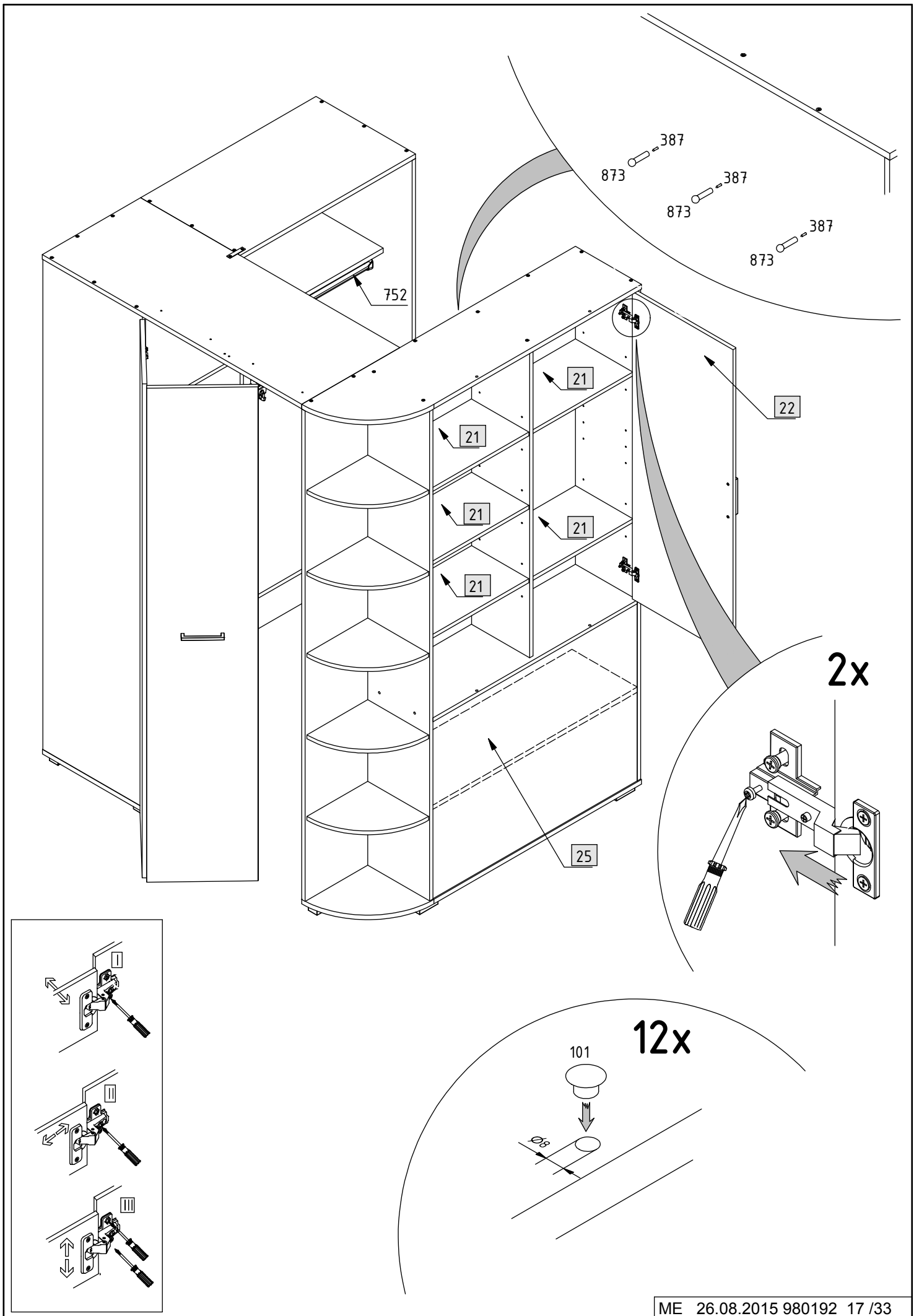


1.

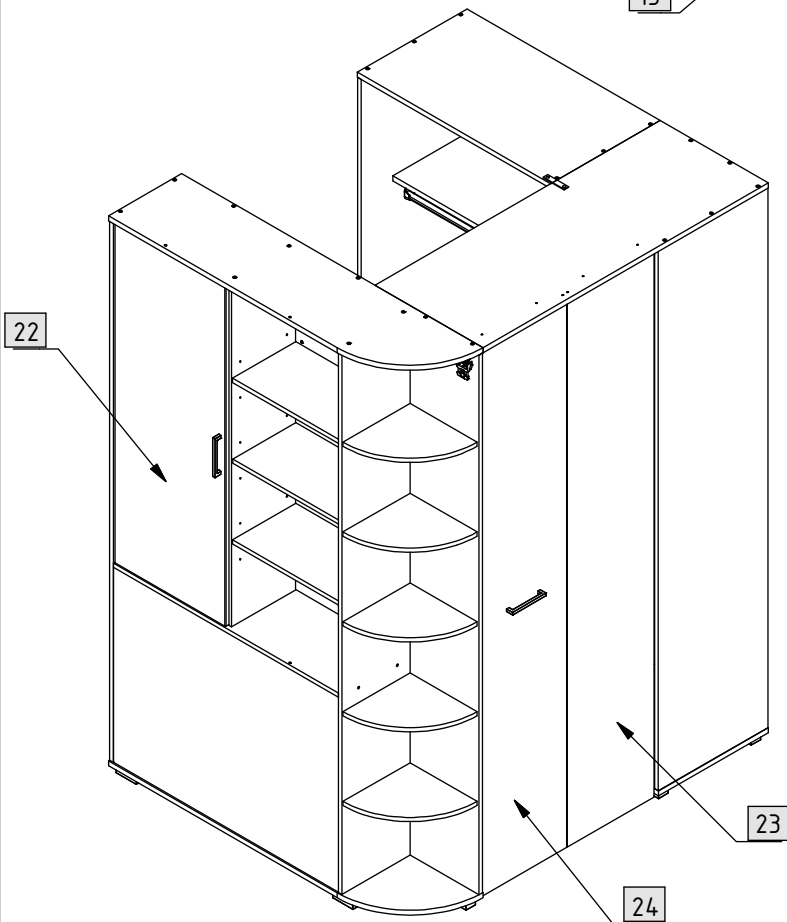
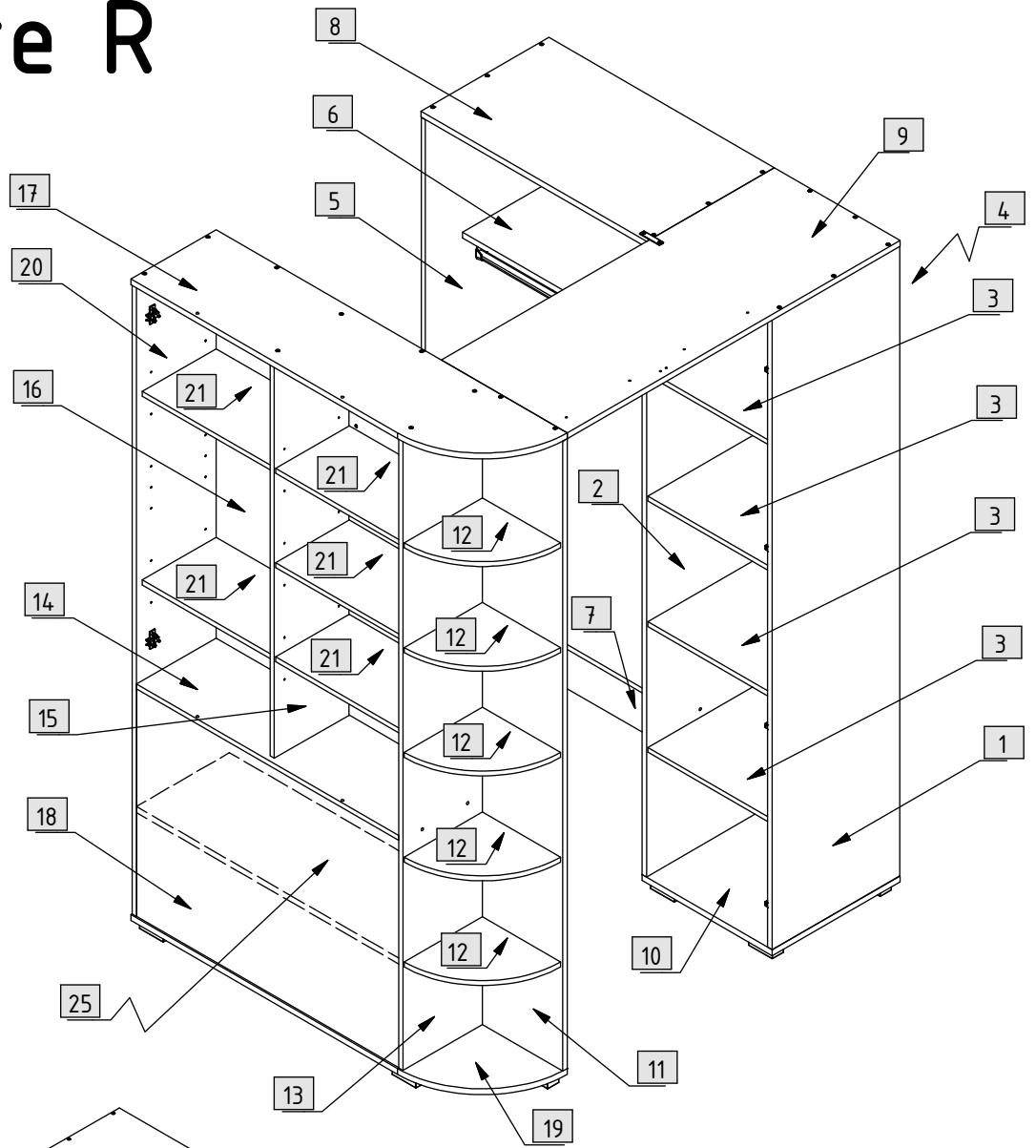


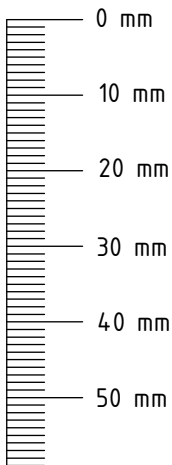
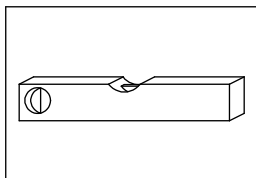
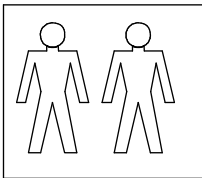
2.





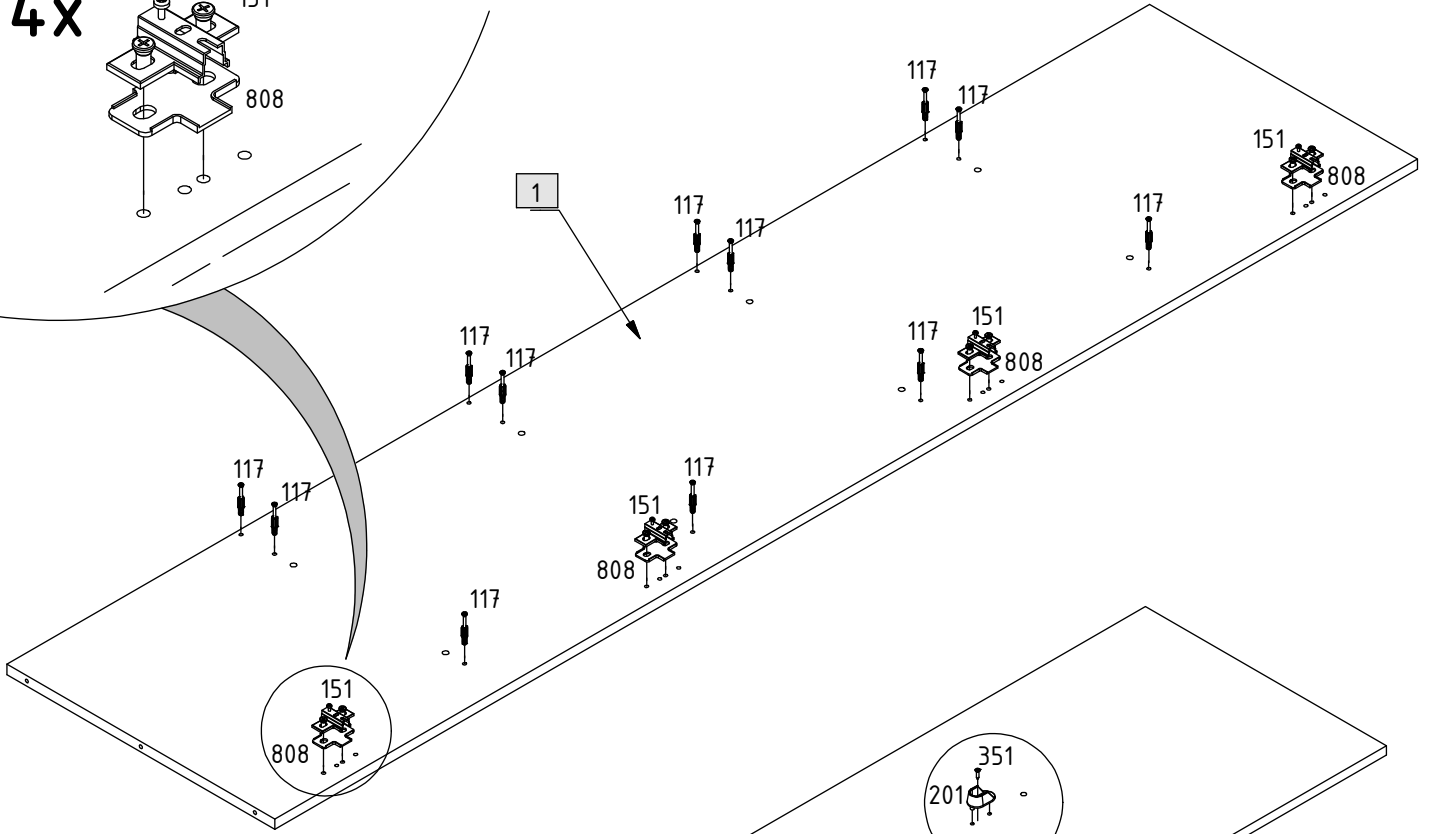
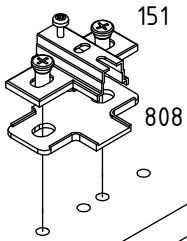
Variante R



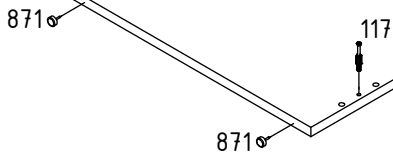
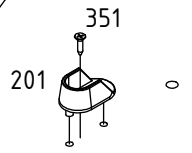
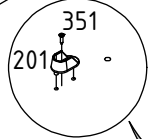


099	1		351	36		3,5 x 15mm
101	12		377	4		4 x 25 mm
117	50		385	1		M4 x 18mm
120	50		387	3		4 x 30 mm
150	2		503	2		
151	4		750	3		
154	4		752	1		
155	2		808	4		
160	1		815	1		
181	24		857	1		
190	34	 Ø8 x 30mm	870	9		
201	2		871	2		
255	1		873	3		
320	43		874	3		
350	18		875	1		

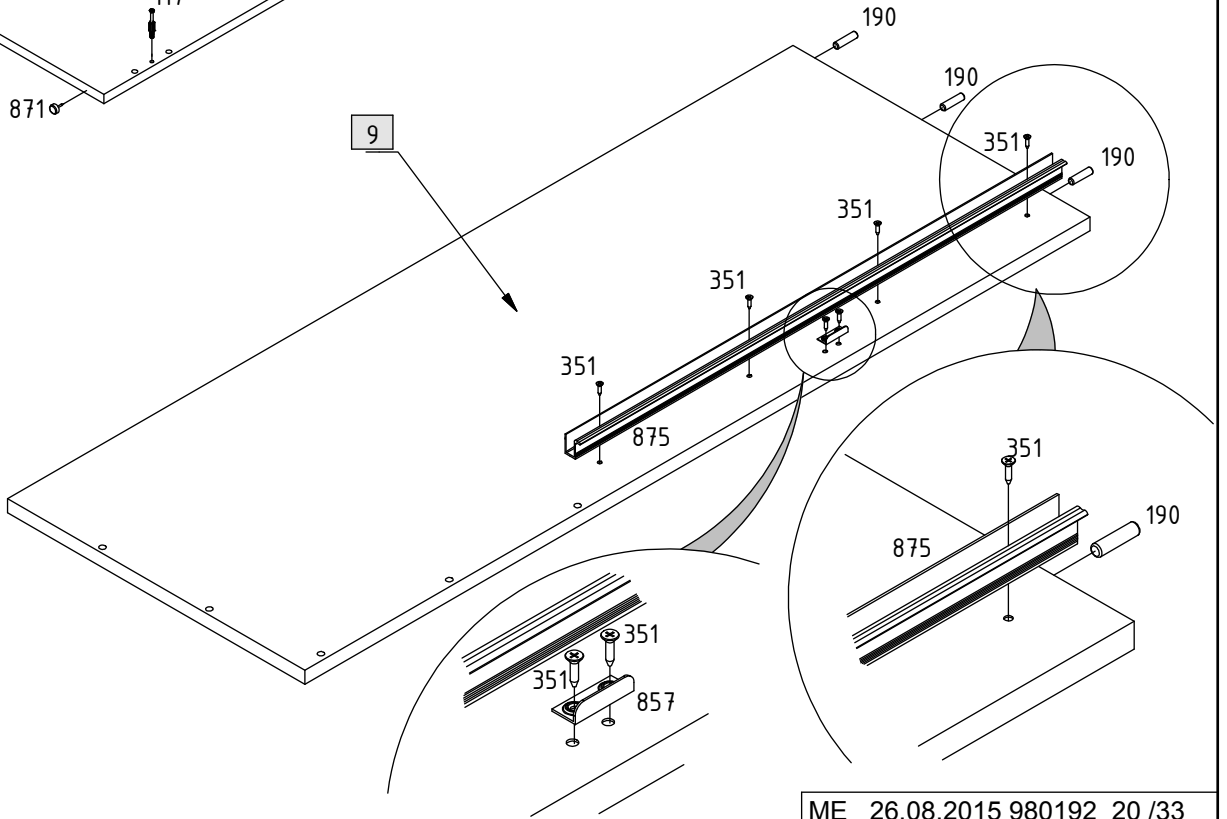
4x

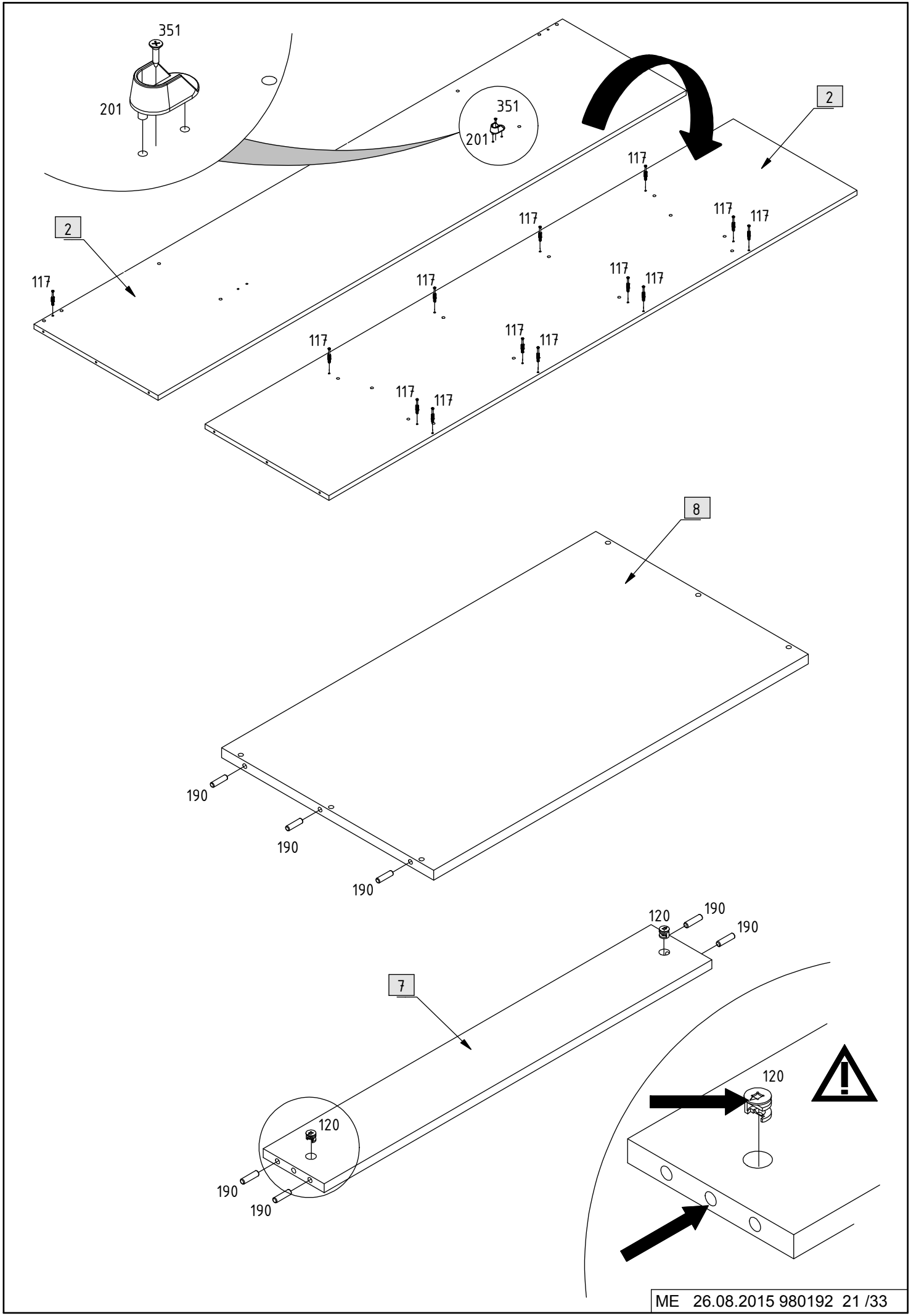


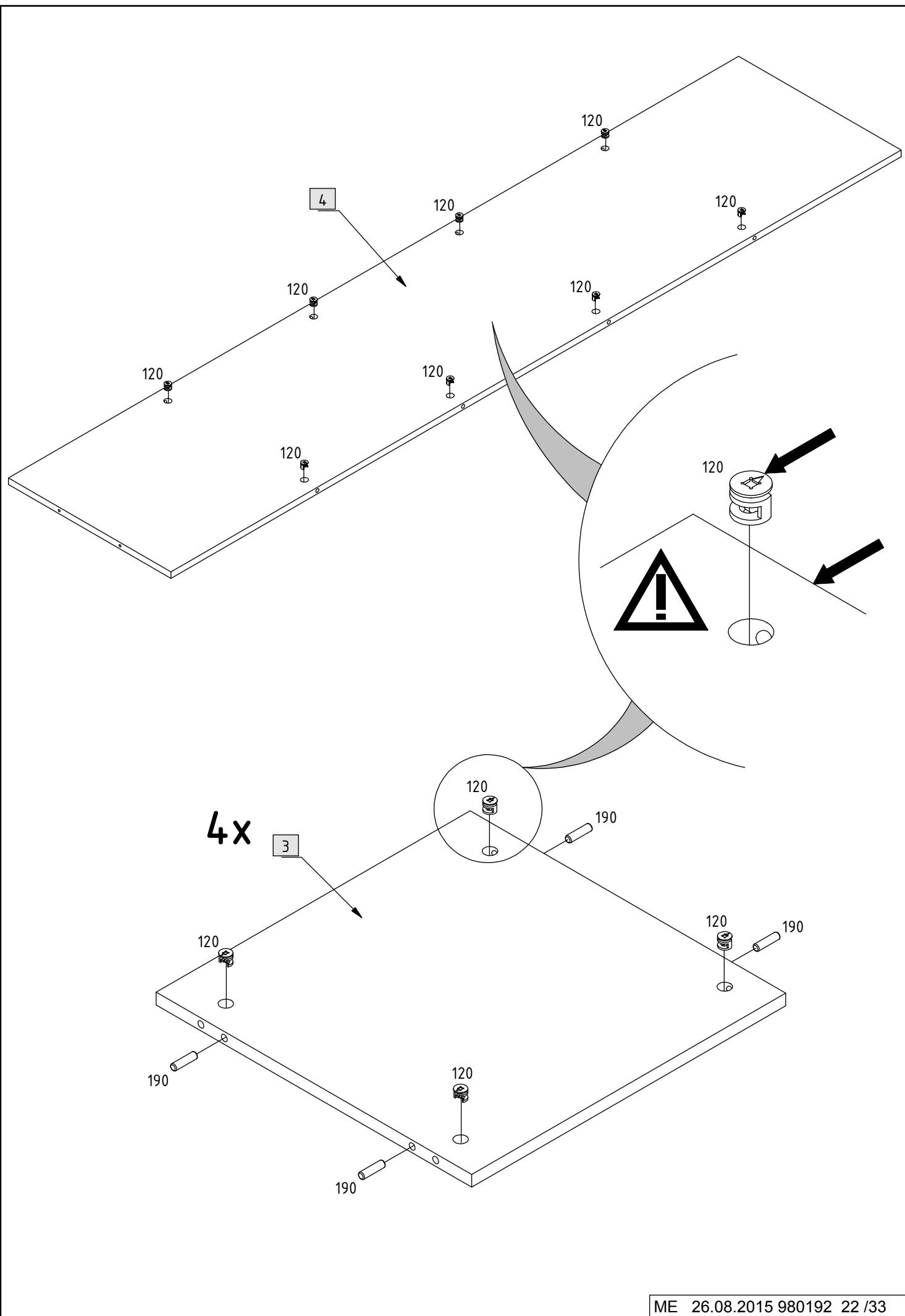
5



9







16x

8x

