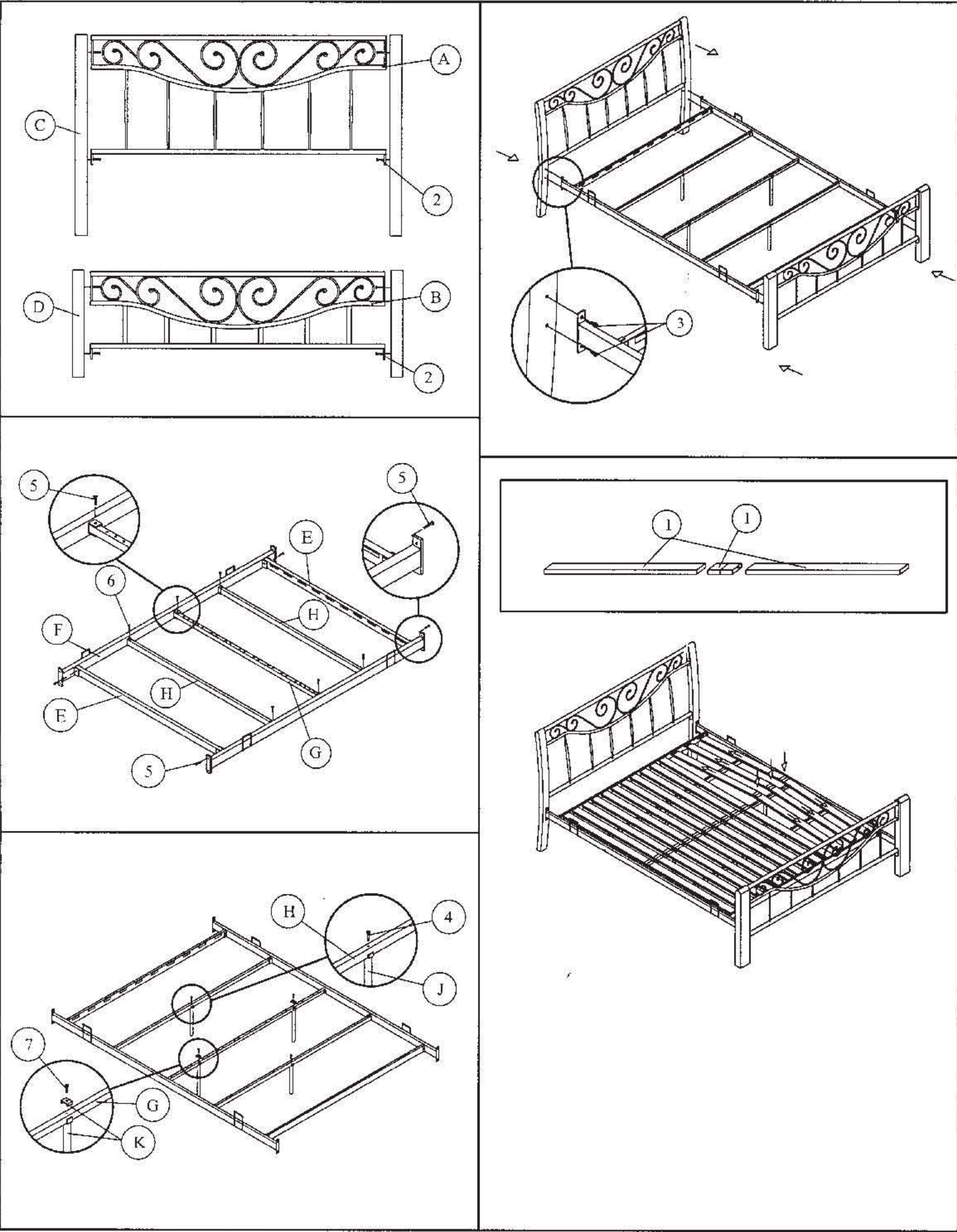


PARMA 160 x 200



A		1	1		16
B		1	2		8
C		2	3		8
D		2	4		2
E		2	5		6
F		2	6		4
G		1	7		2
H		2	8		1
I		32	9		1
J		2			
K		2			