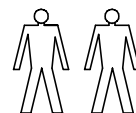
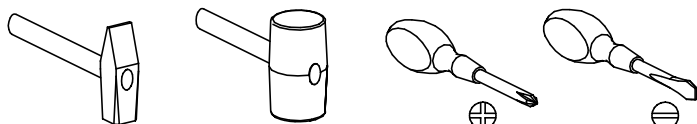


PRZED ROZPOCZĘCIEM MONTAŻU ZAPOZNAĆ SIĘ Z INSTRUKCJĄ

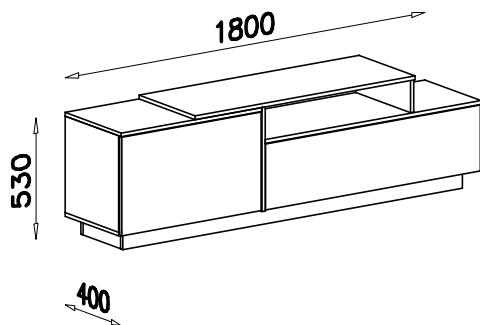
Narzędzia niezbędne do montażu (nie dostarczane przez producenta)



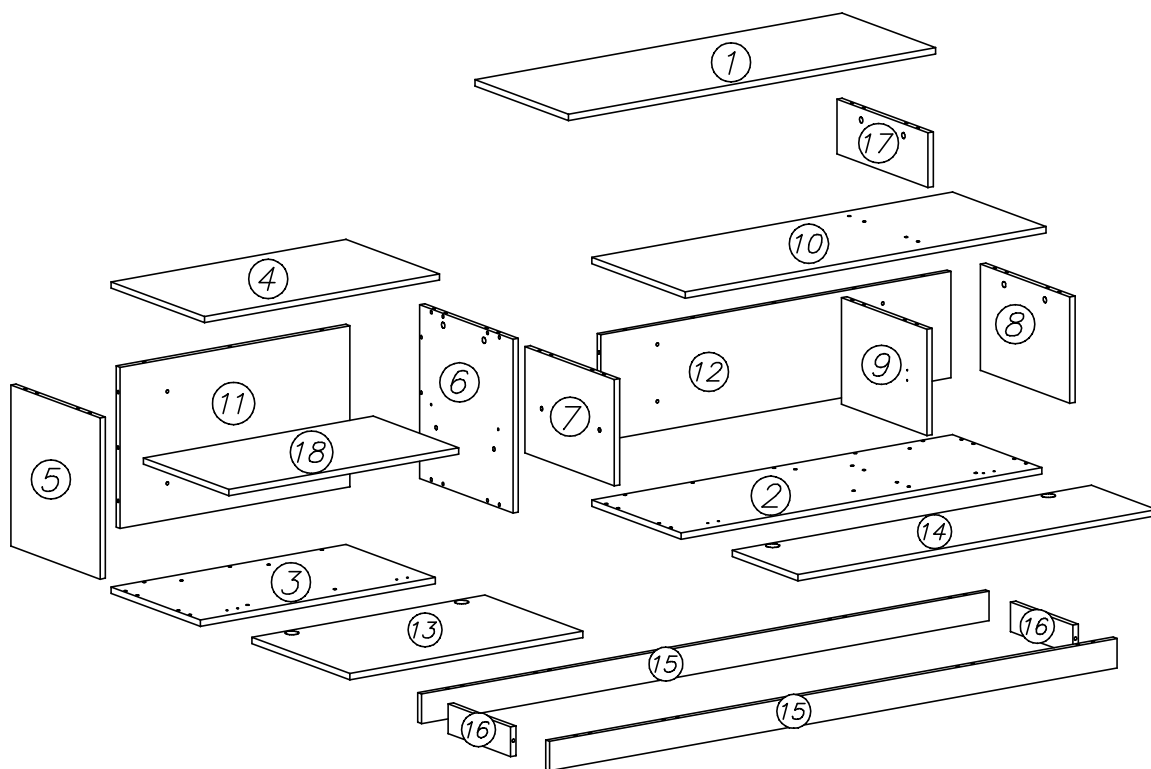
MONTOWAĆ NA MIEKKIM PODŁOŻU TYPU: KOC, DYWAN.


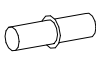
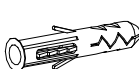
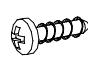
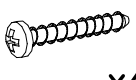
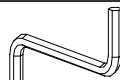

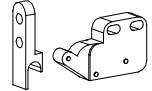

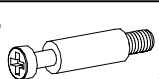
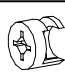
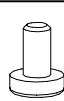
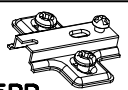
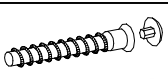

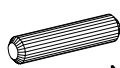
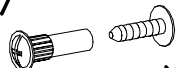

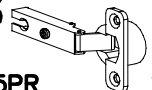
WER. IV

RTV SIGMA III

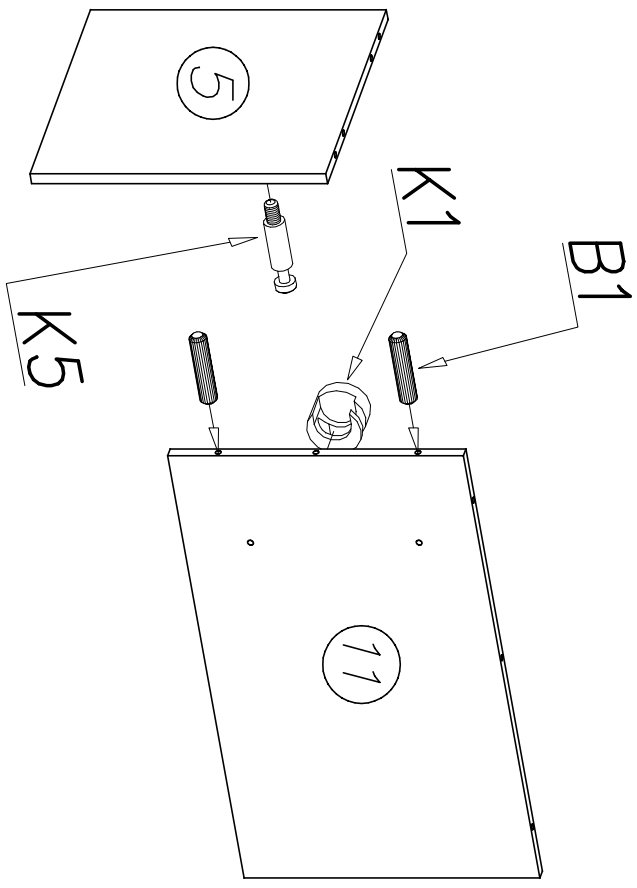


Nr	Nazwa elementu	Dł [mm]	Szer [mm]	Gr [mm]	Ilość
1	blat górny	1100	400	16	1
2	blat dolny	1080	382	16	1
3	blat dolny mały	704	382	16	1
4	blat górny mały	704	400	16	1
5	bok lewy	409	382	16	1
6	bok prawy	442	400	16	1
7	bok lewy	270	382	16	1
8	bok prawy	270	382	16	1
9	przegroda	270	365	16	1
10	blat górny	1080	400	16	1
11	tył mały	688	409	16	1
12	tył duży	1047	270	16	1
13	klapa lewa	698	419	16	1
14	klapa prawa	1075	280	16	1
15	cokół przedni i tylny	1700	75	16	2
16	cokół boczny	267	75	16	2
17	przegroda mała	390	140	16	1
18	półka	688	300	16	1

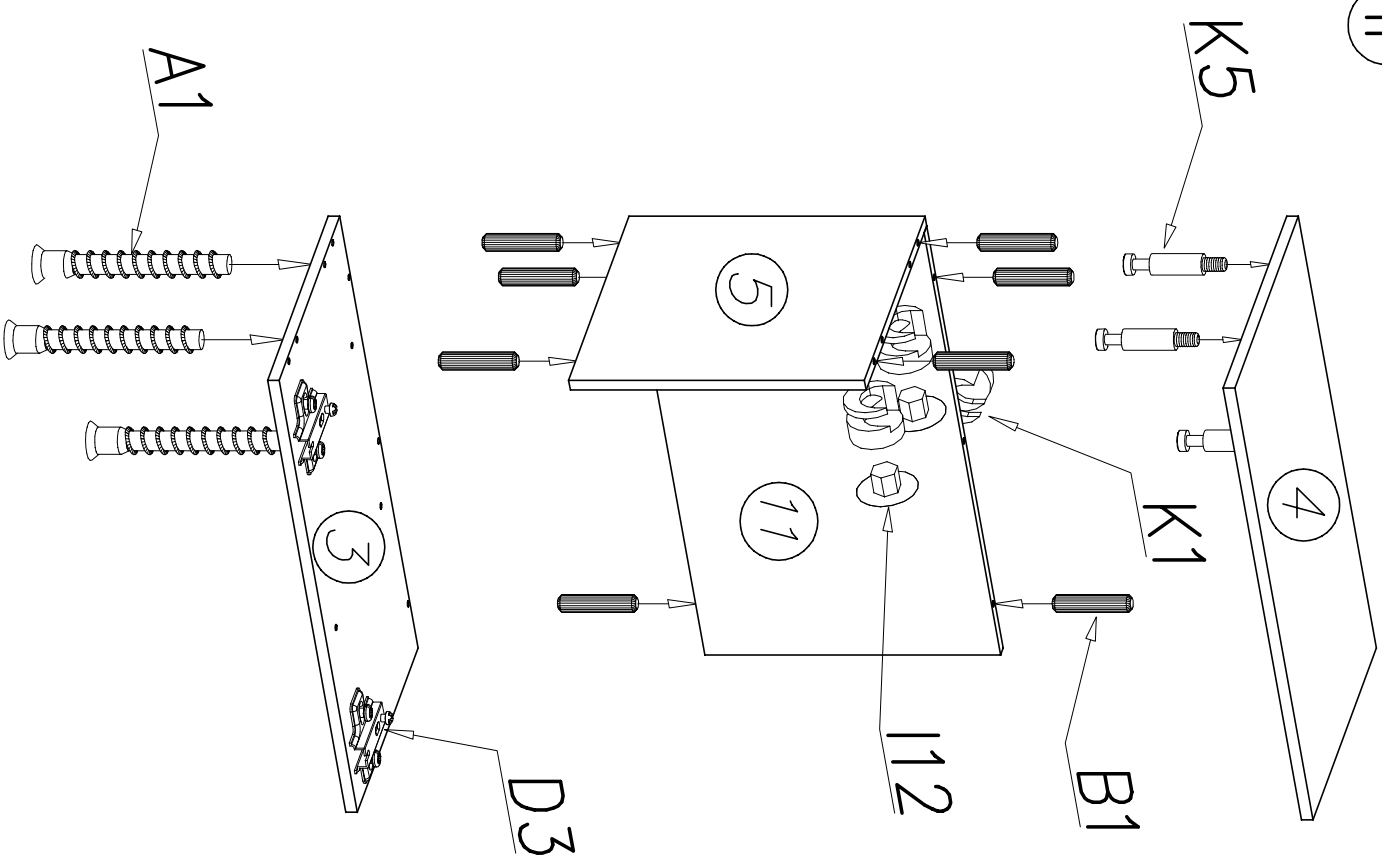


I12  x12	F2  x4				
U8  x6	G31  3x12 x4	G30  3x20 x4	W2  x1	L10  x2	L9  x2
A2  ø7x70 x6	K5  x19	K1  ø15x12 x19	P5  x8	D3  PZ35PR x4	
A1  ø7x50 x25	G34  3,5x16 x8	B1  x58	N7  x2	I8  ø8 x8	C3  Z35PR x4

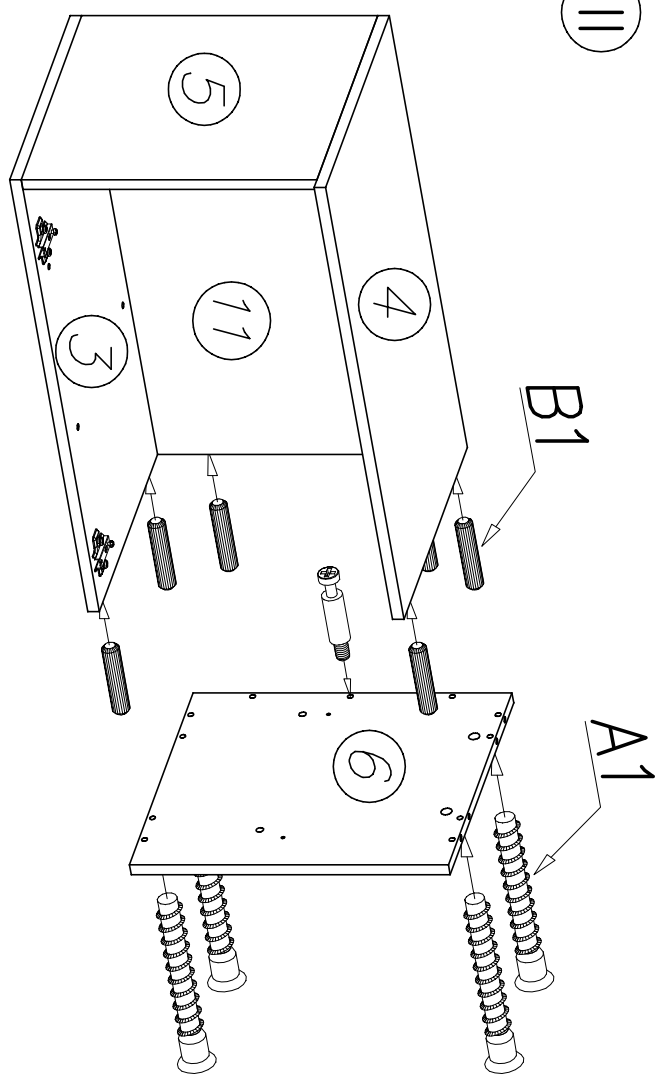
1



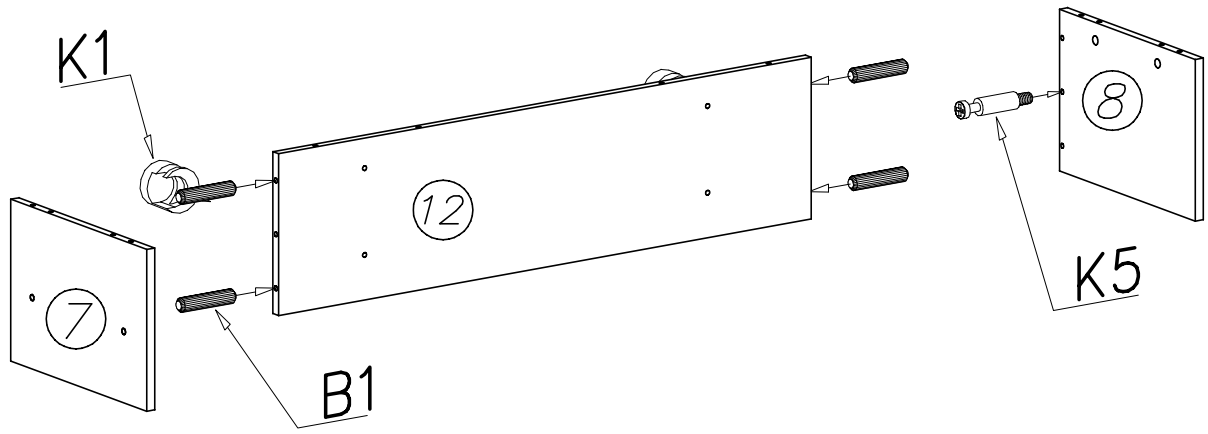
II



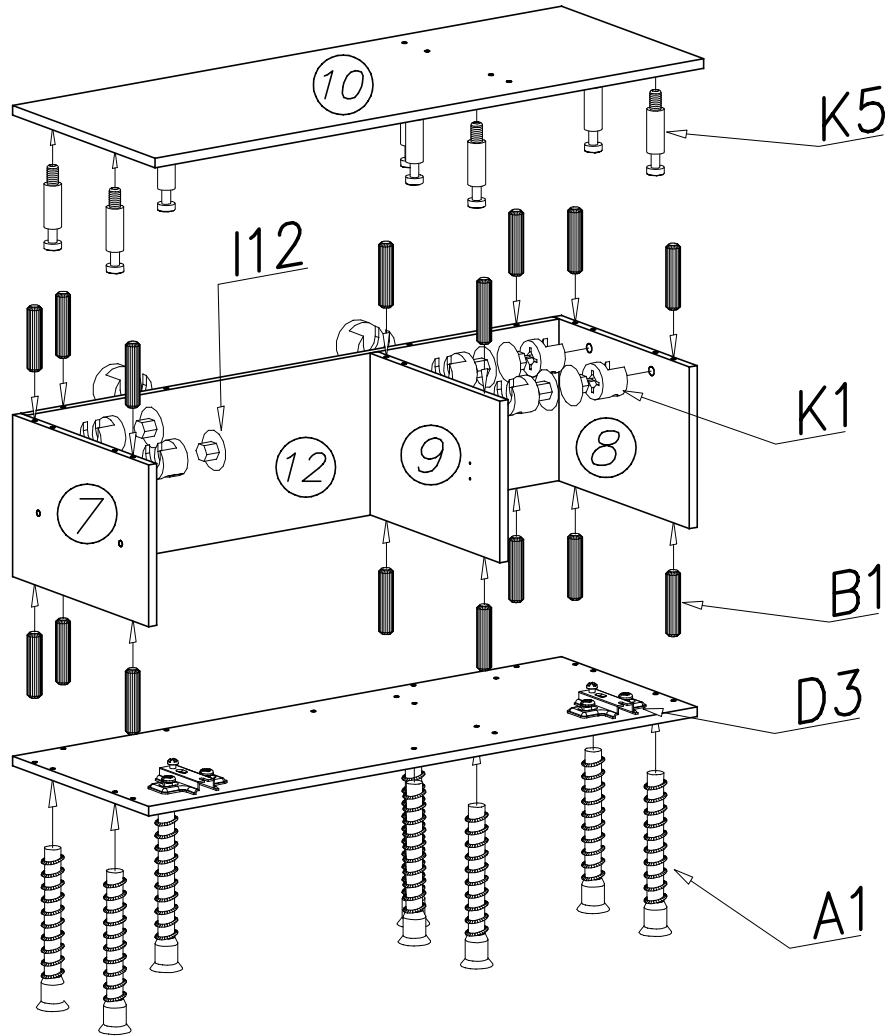
III



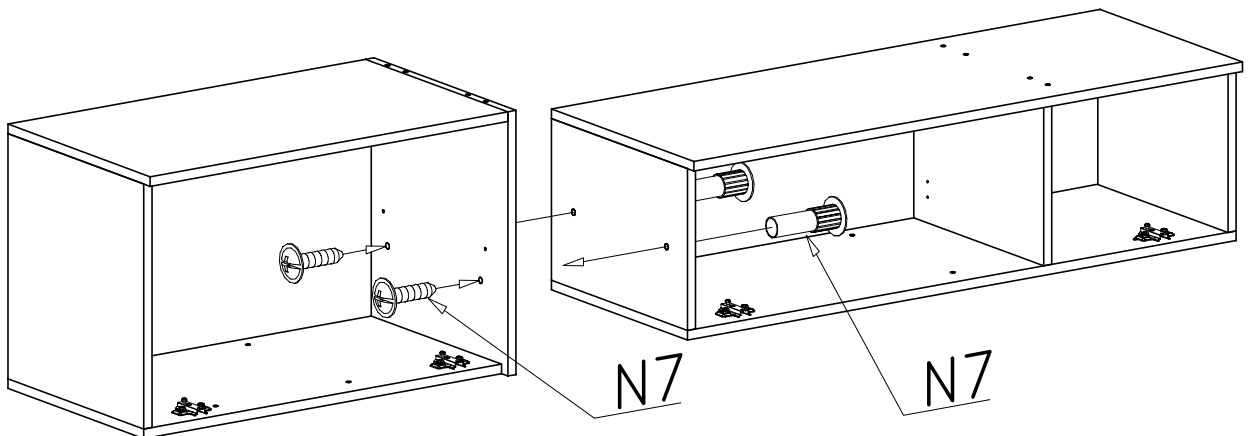
IV



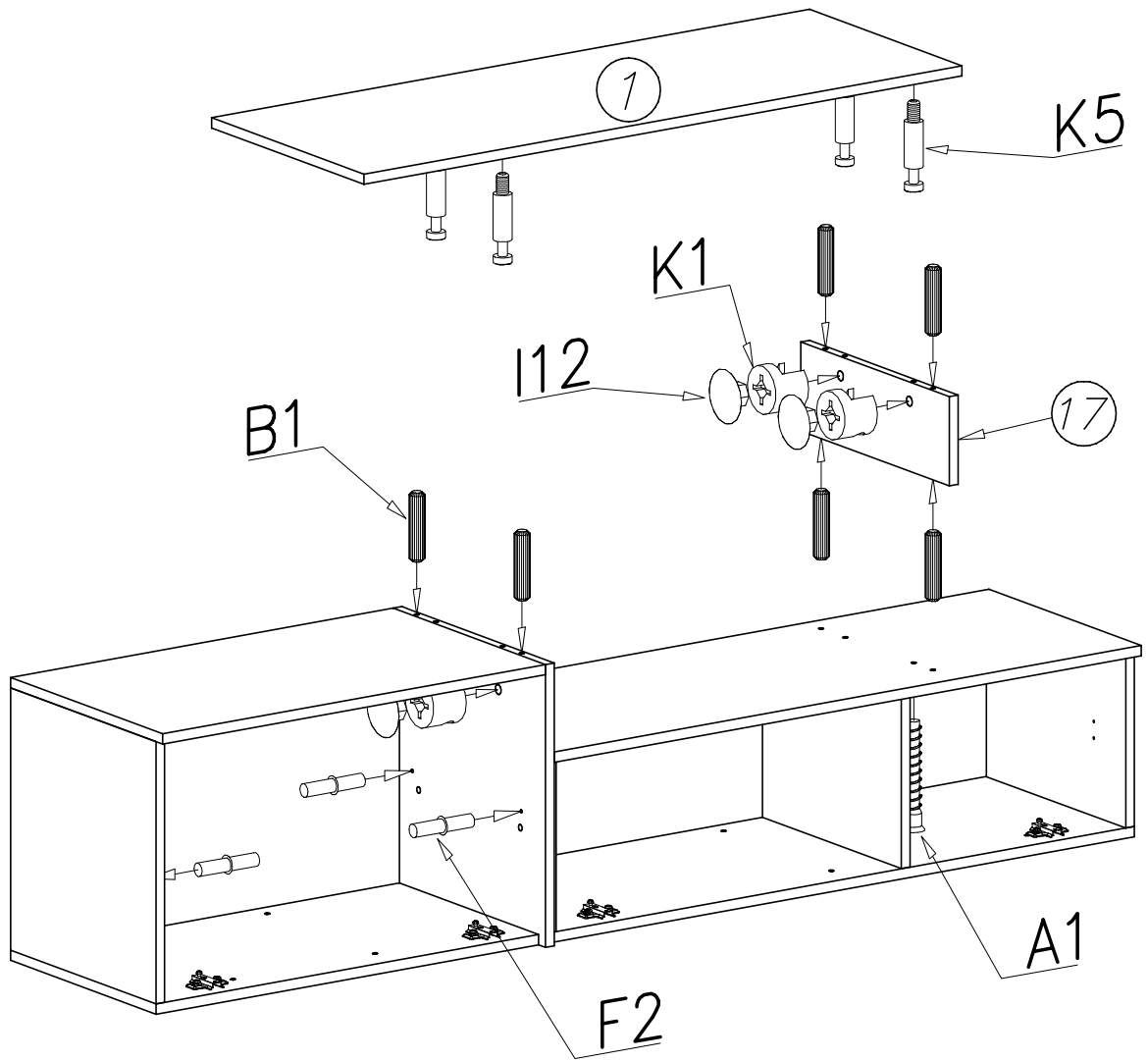
V



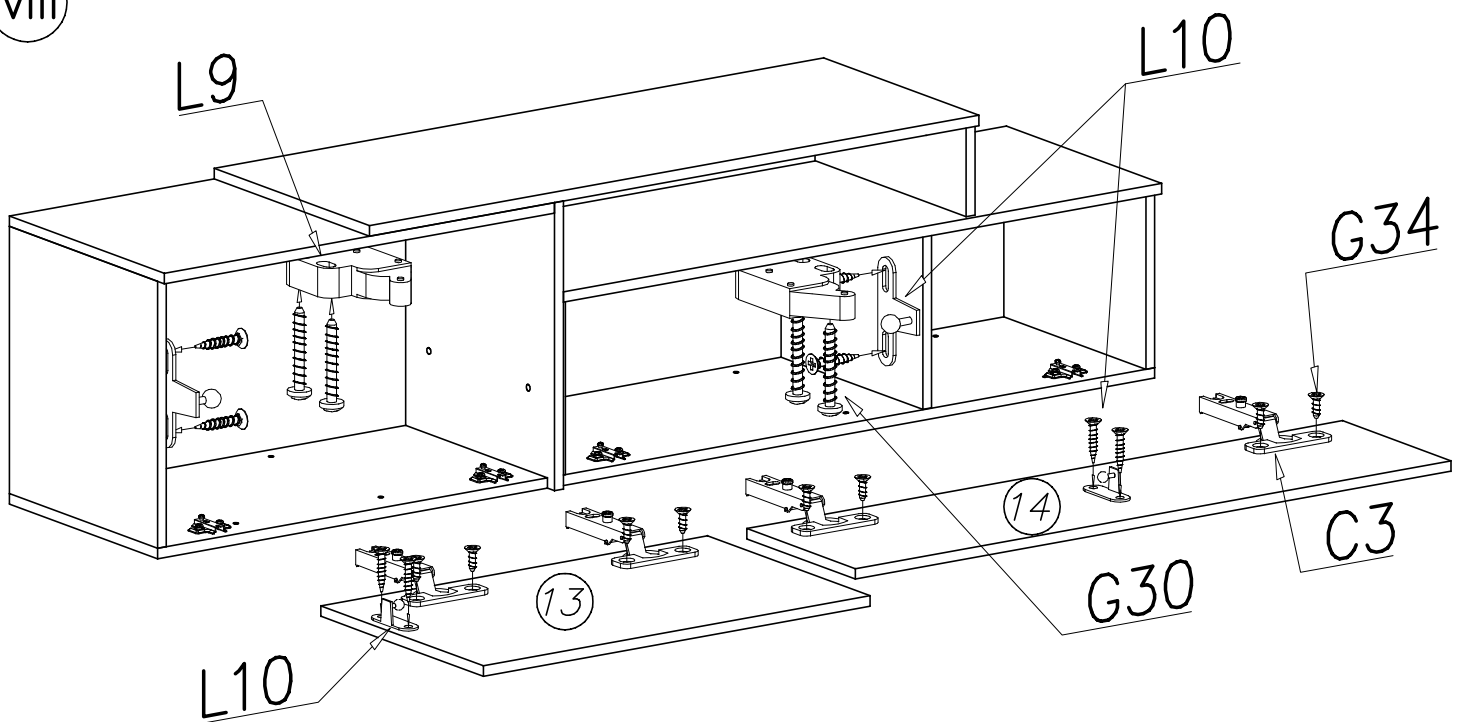
VI



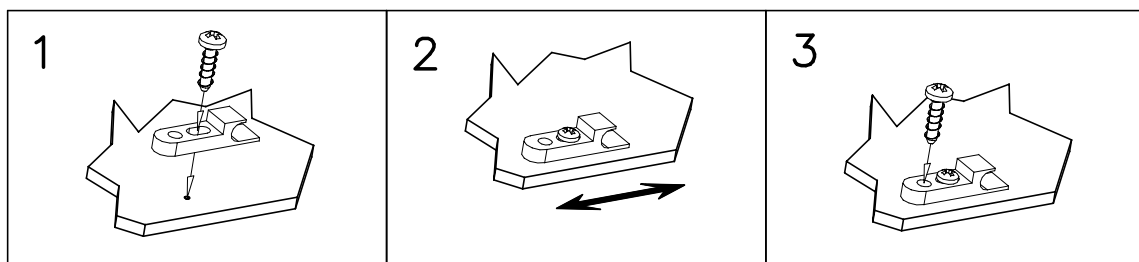
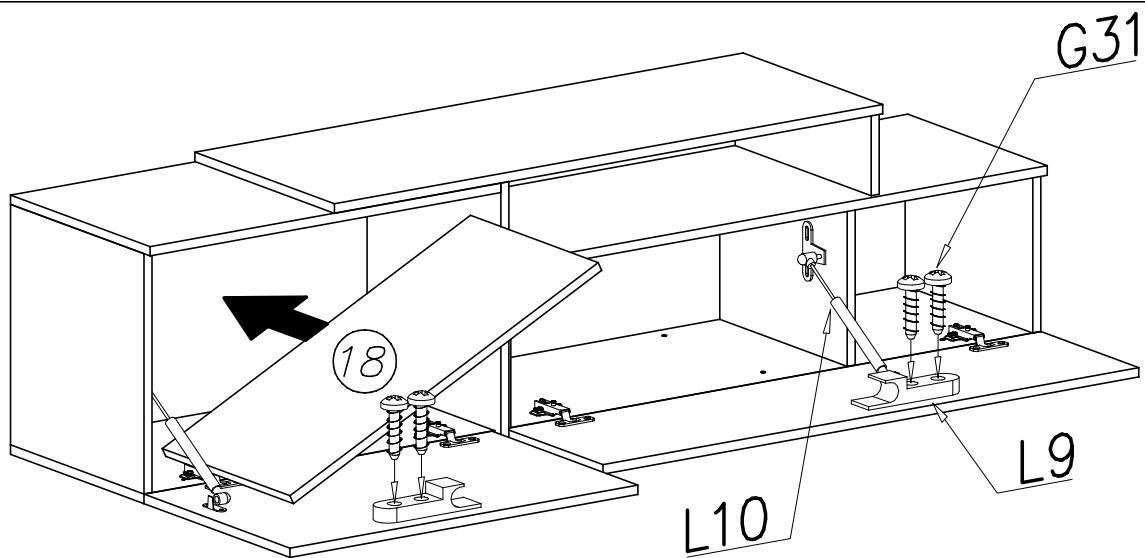
VII



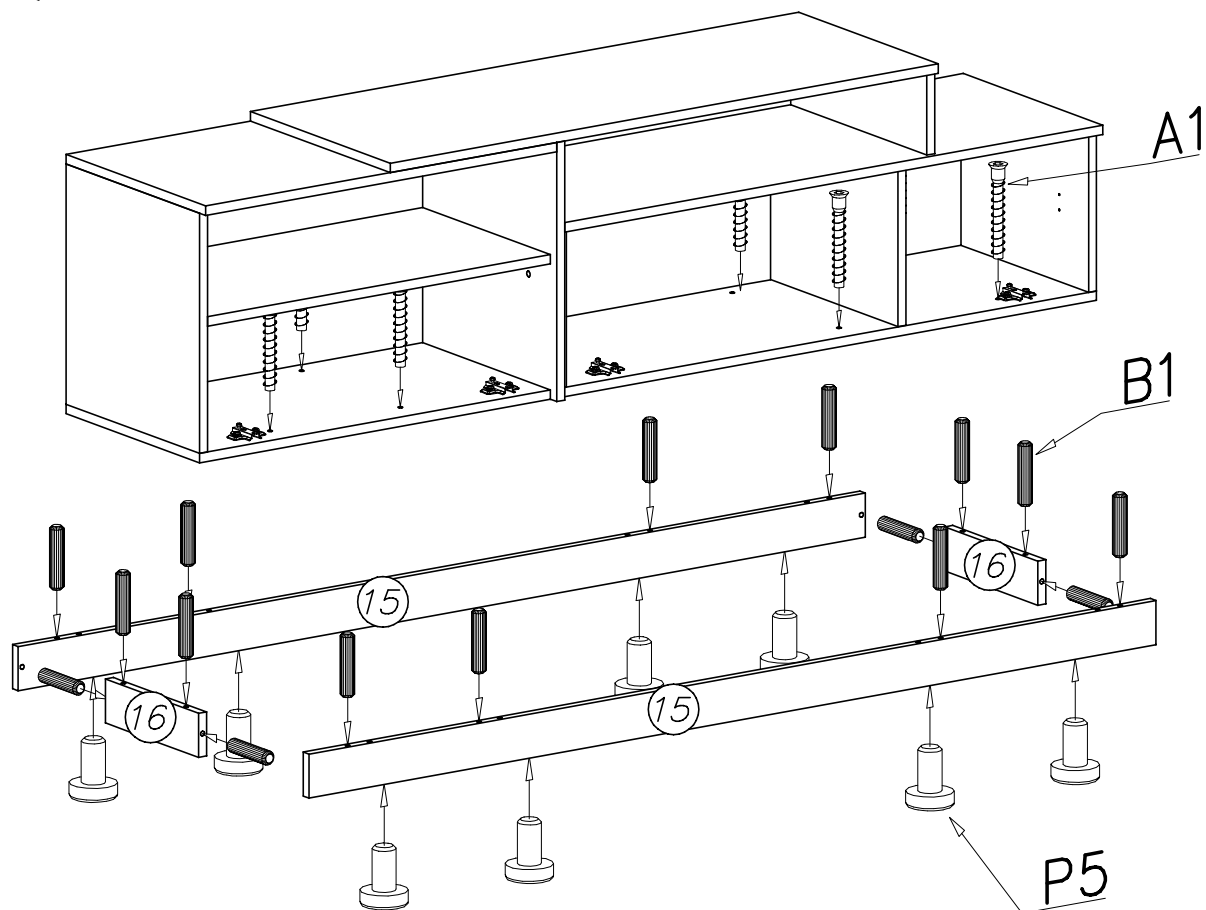
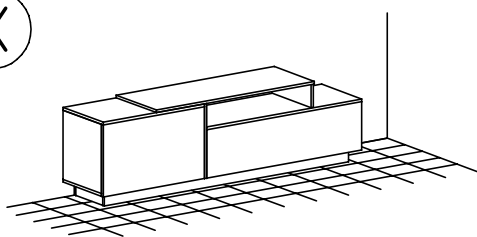
VIII



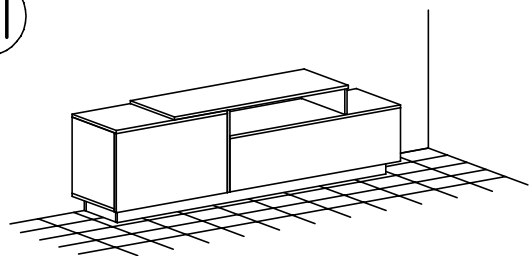
IX



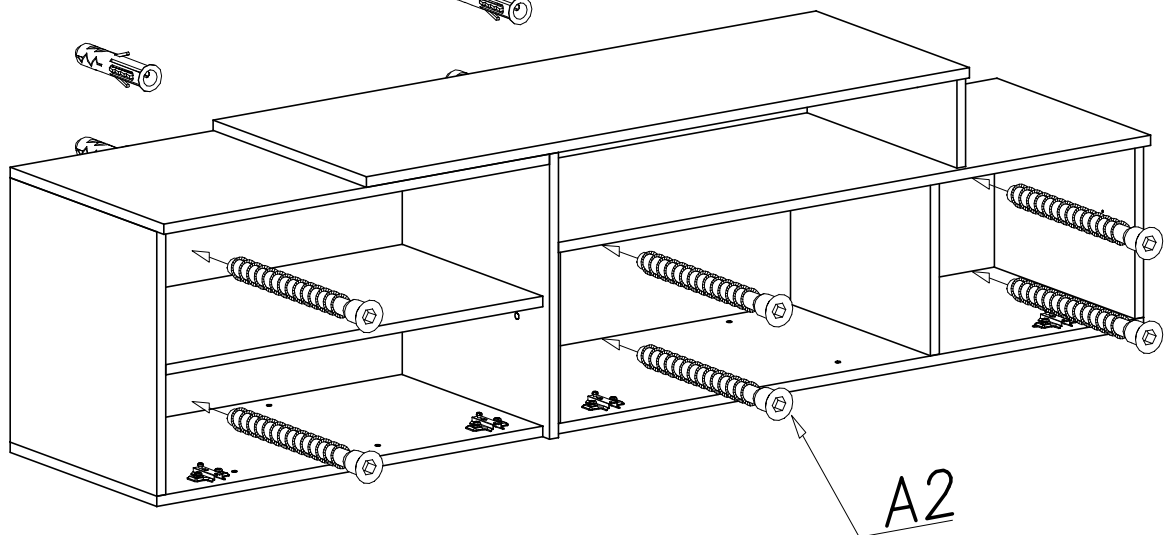
X



XI

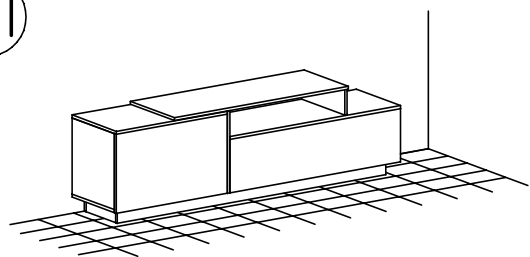


U8



A2

XII



18

