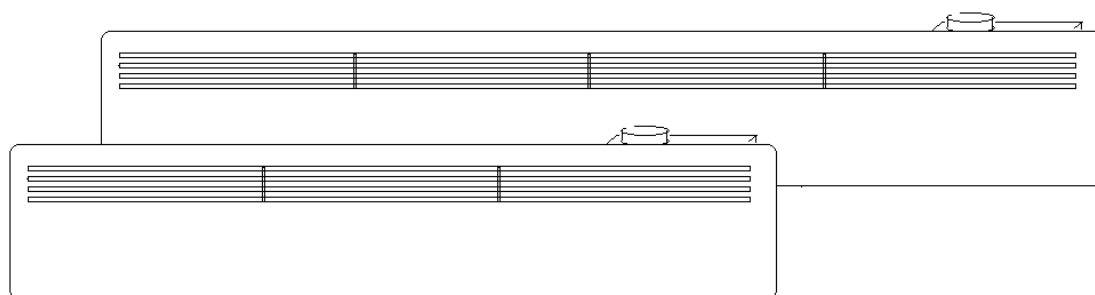


**GILS**

# ***Руководство пользователя***

***Панельный обогреватель  
K9000004, K9000005***



***Пожалуйста, внимательно ознакомьтесь с  
данным руководством перед тем, как  
использовать прибор.***

## **ВАЖНЫЕ ПРЕДОСТЕРЕЖЕНИЯ**

Пользуясь электрическим прибором, всегда соблюдайте основные меры предосторожности, включая следующее:

**ПРОЧТИТЕ ВСЕ ИНСТРУКЦИИ ПЕРЕД ИСПОЛЬЗОВАНИЕМ**  
**ВНИМАНИЕ: Чтобы снизить риск пожара, электрического удара или травмы:**

1. Используйте прибор только в домашних условиях.
2. Подсоедините прибор к источнику однофазного переменного тока, указанного на табличке с техническими данными.
3. Не накрывайте обогреватель, чтобы избежать перегрева.
4. Никогда не оставляйте обогреватель без присмотра во время использования. Всегда поворачивайте выключатель в положение OFF и отключайте прибор от питания, когда вы им не пользуетесь.
5. Особая осторожность требуется в том случае, когда обогреватель используется детьми, инвалидами или пожилыми людьми или в присутствии этих лиц, а также когда вы оставляете прибор работать без присмотра.
6. Обогреватель нельзя размещать непосредственно под электрической розеткой.
7. Не протягивайте шнур под коврами и не накрывайте его напольными ковриками, ковровыми дорожками и пр. Разместите шнур подальше от тех мест, где вы часто ходите, чтобы не спотыкаться об него.
8. Не пользуйтесь обогревателем, если у него поврежден шнур или штепсель, если в его работе произошел сбой или если он упал или получил какие-либо повреждения.
9. В случае повреждения шнура он должен быть заменен производителем, агентом по сервисному обслуживанию или лицом с аналогичной квалификацией, чтобы избежать возможных рисков.
10. Не пользуйтесь удлинителем, так как это может привести к перегреву и создать опасность пожара.
11. Пользуйтесь обогревателем в хорошо проветриваемом помещении. Следите за тем, чтобы в вентиляционные или выходные отверстия не попадали посторонние предметы. Во избежание пожара не блокируйте воздухозаборники и выпускные отверстия. Не ставьте прибор на мягкие поверхности (например, кровать), которые могут заблокировать отверстия. Используйте обогреватель только на ровных сухих поверхностях.
12. Не ставьте обогреватель рядом с легковоспламеняющимися материалами, поверхностями или веществами, так как существует риск возникновения пожара. Легковоспламеняющиеся материалы, поверхности или вещества должны находиться на расстоянии не менее чем 1 м от передней части прибора и вдали от его боковых и задней частей.
13. Не используйте обогреватель в местах, где хранится бензин, краска или другие легковоспламеняющиеся жидкости, например в гаражах или мастерских, поскольку внутри обогревателя находятся горячие части, а также части, образующие искровые и дуговые разряды.
14. Не используйте стоящий на полу обогреватель в непосредственной

близости от ванны, душа или плавательного бассейна. Никогда не ставьте обогреватель туда, откуда он может упасть в ванну или другой резервуар с водой.

15. Никогда не дотрагивайтесь до обогревателя мокрой рукой.

Обогреватель должен быть установлен таким образом, чтобы до него не мог дотронуться человек, принимающий ванну или душ.

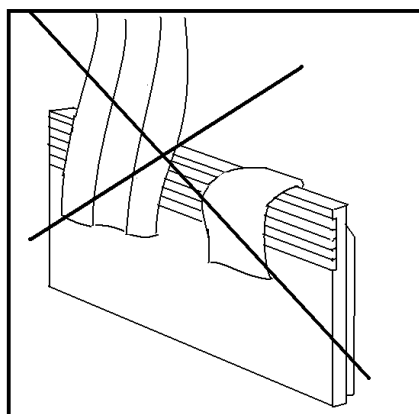
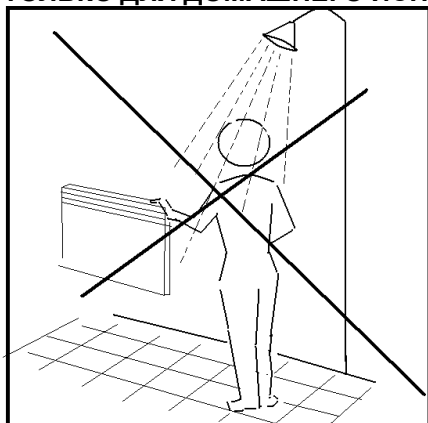
16. Данный прибор нагревается во время работы. Во избежание ожогов или вреда здоровью незащищенная кожа не должна соприкасаться с горячими поверхностями.

17. Перед тем как переместить обогреватель, отсоедините его от сети электропитания и дайте ему охладиться в течение 15 минут. При наличии ручек, используйте их для перемещения прибора.

18. Убедитесь в том, что другие устройства не работают в той же электрической цепи, что и обогреватель, так как это может привести к перегрузке.

**ТОЛЬКО ДЛЯ ДОМАШНЕГО ИСПОЛЬЗОВАНИЯ**

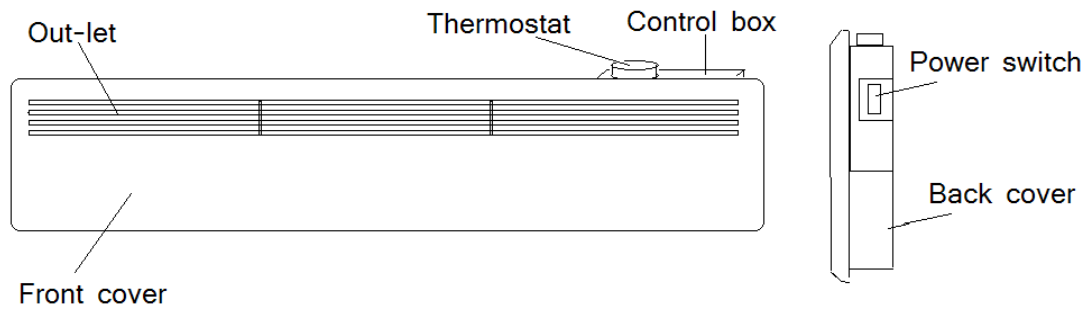
**СОХРАНИТЕ ЭТИ ИНСТРУКЦИИ**



## СПЕЦИФИКАЦИИ

НОМЕР МОДЕЛИ	ГАБАРИТЫ	НОМИНАЛЬНОЕ НАПРЯЖЕНИЕ	НОМИНАЛЬНАЯ МОЩНОСТЬ
K9000004	750X200X70MM	~220-240V/50Гц	750Вт
K9000005	990X200X70MM	~220-240V/50Гц	1000Вт

# УСТРОЙСТВО И ДЕТАЛИ



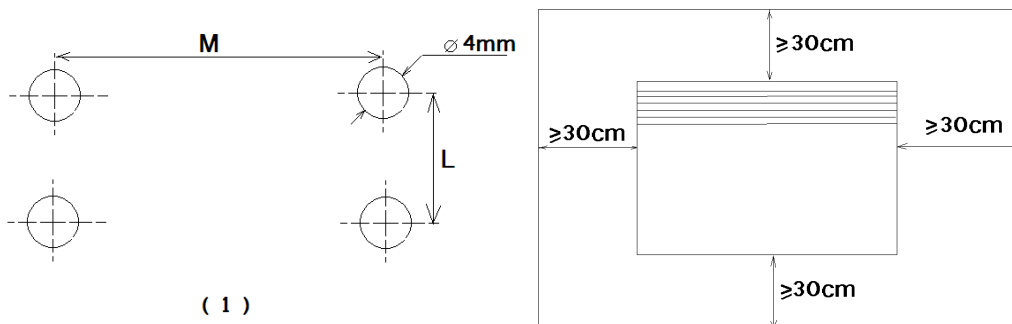
- Front cover – Передняя панель
- Out-let – Выпускное отверстие
- Thermostat – Термостат
- Control box – Блок управления
- Power switch – Выключатель питания
- Back cover – Задняя панель

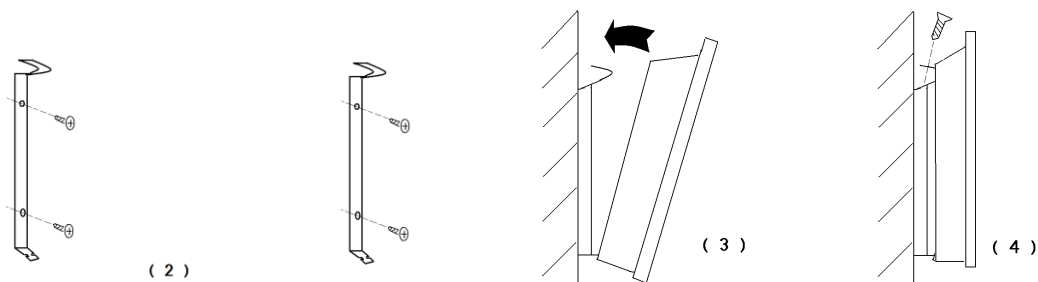
## ХАРАКТЕРИСТИКА

1. Световой индикатор подачи питания
2. Защита от перегрева
3. Водонепроницаемый IPX4
4. Настенное крепление
5. Регулируемый термостат
6. Защита от замерзания

## УСТАНОВКА

**П Р И М Е Ч А Н И Е : ИСПОЛЬЗОВАТЬ ТОЛЬКО ЗАКРЕПЛЕННЫМ НА СТЕНЕ**





- a. Просверлите отверстия в стене как показано на рисунке (1).  
**Предупреждение: Необходимо соблюсти дистанцию не менее 30 см между обогревателем и полом, стеной и т.д.**
- b. Закрепите держатели на стене, как показано на рисунке (2).
- c. Сначала подцепите крючками низ, а затем вставьте верхние крючки, как показано на рисунке (3).
- d. Привинтите верхние крючки, как показано на рисунке (4).

**Расстояние подвешивающего отверстия:**

Модель	K9000004	K9000005
M(мм)	520	760
L(мм)	57	57

## ПРАВИЛА ЭКСПЛУАТАЦИИ

**Предупреждение:** Перед тем как использовать обогреватель, убедитесь, что он надежно закреплен на стене. Если он установлен под наклоном, могут возникнуть повреждения.

1. Переведите переключатель электропитания в положение OFF и установите термостат на минимальное значение. Затем вставьте штепсель в розетку с хорошим заземлением.
2. Включите прибор при помощи переключателя электропитания. Когда температура в помещении поднимется до желаемого уровня, медленно поверните ручку термостата против часовой стрелки, пока не погаснет сигнальная лампочка. Оставьте термостат в этом положении. Как только температура в помещении опустится ниже установленной температуры, прибор автоматически включится и будет работать, пока заданный уровень снова не будет достигнут. Такой режим позволяет поддерживать нужную температуру с минимальными затратами электроэнергии.
3. Если вы хотите изменить заданную температуру, поверните ручку термостата по часовой стрелке, чтобы повысить температуру, или против часовой стрелки, чтобы ее понизить.
4. Данный обогреватель оснащен системой защиты от перегрева, которая выключает прибор, когда его детали чрезмерно нагреваются.
5. Для того чтобы полностью выключить обогреватель, переведите вручную все элементы управления в положение OFF и отсоедините прибор от сети электропитания.

## ОБСЛУЖИВАНИЕ

1. Перед тем как приступить к чистке обогревателя, обязательно достаньте штепсель из розетки и дайте прибору остыть.
2. Время от времени протирайте наружную поверхность обогревателя мягкой влажной тряпкой (которая не должна быть настолько мокрой, чтобы с нее капала вода) и давайте поверхности высохнуть, перед тем как включать обогреватель.

### **ПРЕДУПРЕЖДЕНИЕ:**

**Не опускайте обогреватель в воду.**

**Не используйте каких-либо химических продуктов, таких как моющие средства и абразивы.**

**Влага не должна попадать внутрь прибора, так как это может быть опасным.**

3. Скопившуюся пыль можно убрать мягкой сухой тряпкой.
4. Прибор, которым вы не пользуетесь, должен храниться в своей оригинальной упаковке в чистом и сухом месте.
5. В случае неисправности или сомнений не пытайтесь самостоятельно починить обогреватель, так как это может привести к пожару или удару током.

## СООТВЕТСТВИЕ ДИРЕКТИВАМ

Данный прибор имеет маркировку CE, свидетельствующую о его соответствии Директивам 73/23/ЕЭС (низковольтное оборудование) и 89/336/ЕЭС (электромагнитная совместимость) в их действующей редакции.

Электрические приборы не должны утилизироваться вместе с бытовыми отходами. Пожалуйста, сдавайте их в специализированные пункты приема. Информацию по утилизации можно получить у местных властей или розничных продавцов.



VIPEX AS  
Kriidi 10 11415,  
Tallinn Estonia  
Tel: +372 620 1000  
[Info@vipex.ee](mailto:Info@vipex.ee)  
[www.vipex.ee](http://www.vipex.ee)