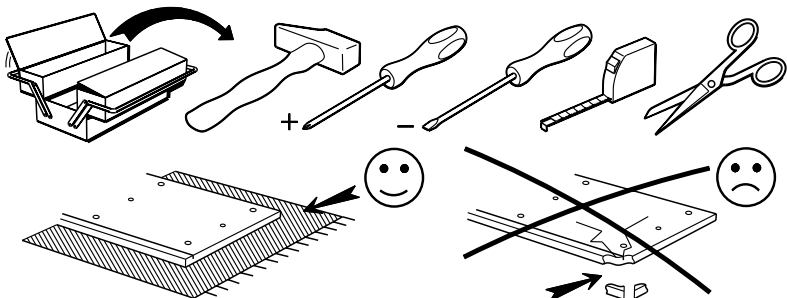
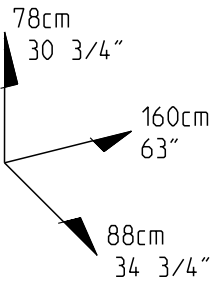
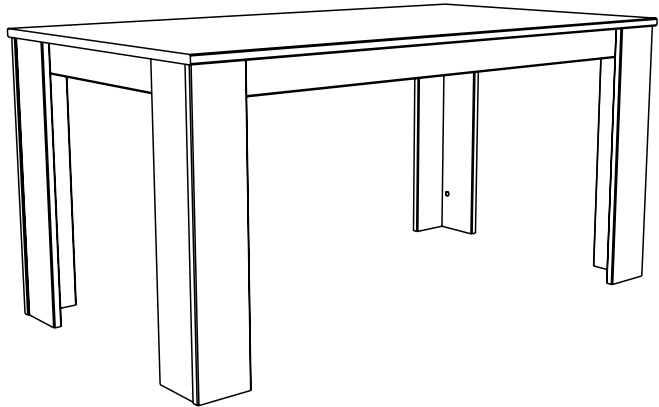
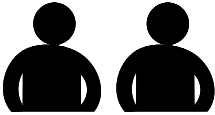
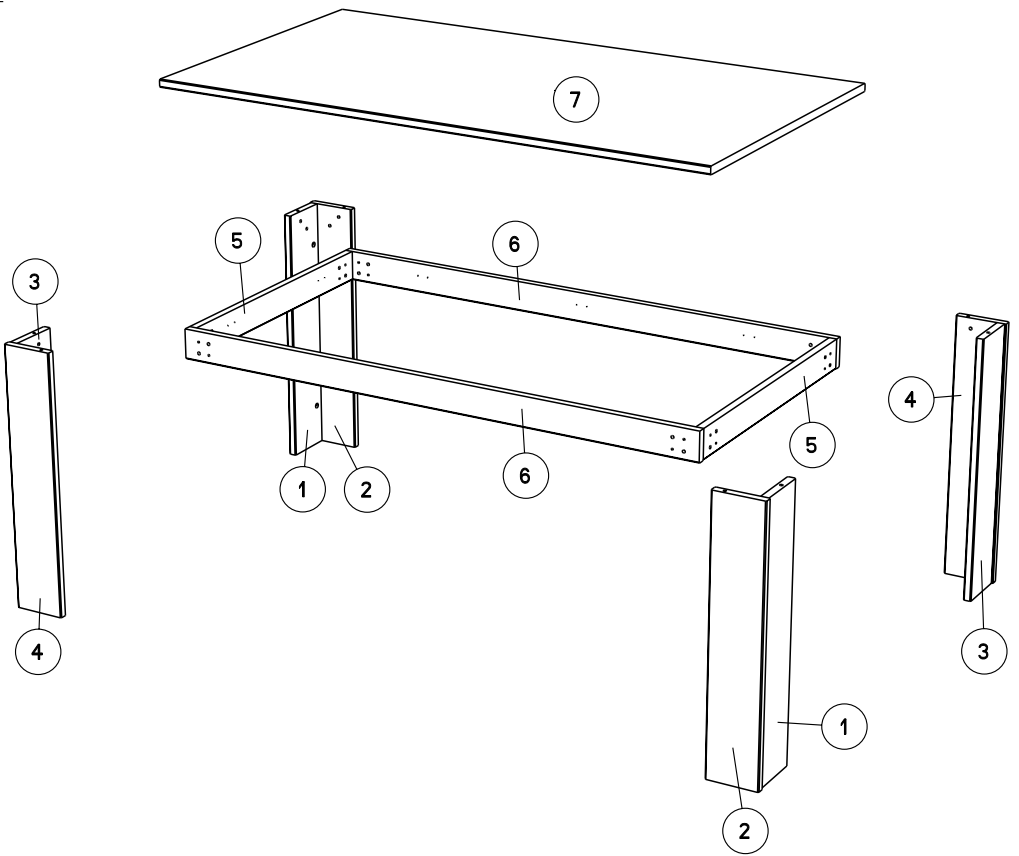
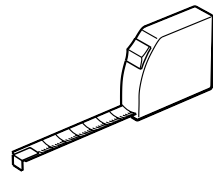


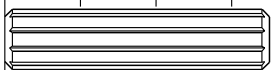
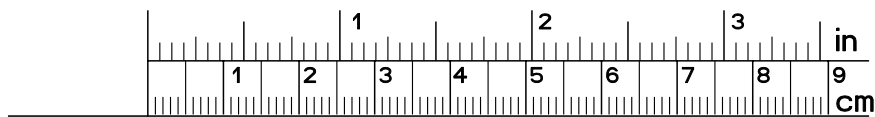
*DECOR : CHENE BALTIC*  
*77722592*





		mm			inch		
①	x 2	754	145	22	29 11/16	5 11/16	7/8
②	x 2	754	145	22	29 11/16	5 11/16	7/8
③	x 2	754	145	22	29 11/16	5 11/16	7/8
④	x 2	754	145	22	29 11/16	5 11/16	7/8
⑤	x 2	772	85	22	30 3/8	3 3/8	7/8
⑥	x 2	1538	85	22	60 9/16	3 3/8	7/8
⑦	x 1	1600	880	22	63	34 5/8	7/8

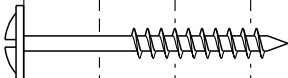




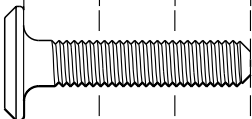
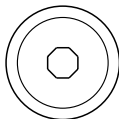
AP x 12



MA x 16



WE x 16



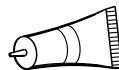
BGZ x 16



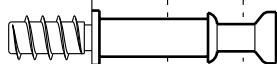
HV x 1



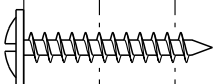
ADM x 16



CF x 2



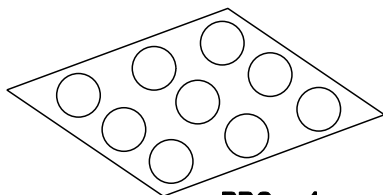
BWC x 18



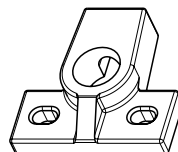
XN x 20



Ai x 18

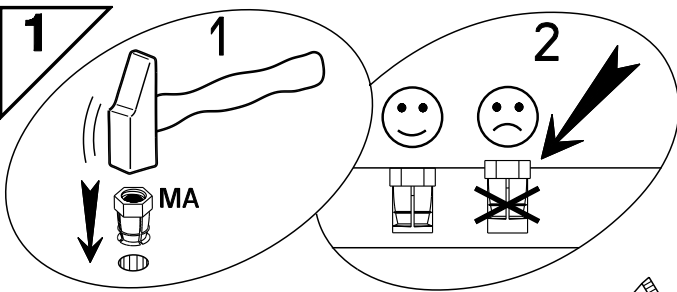


BRC x 1

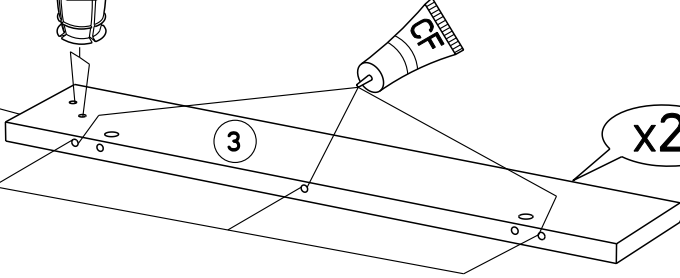
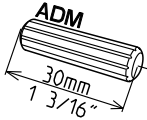
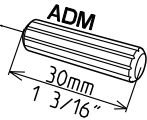
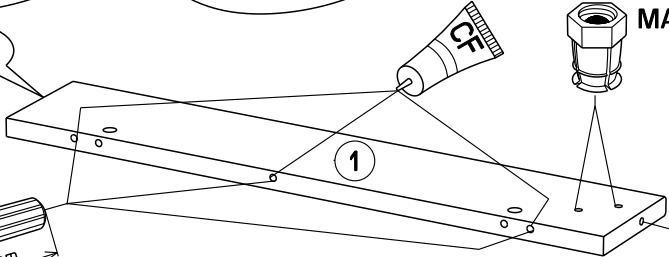
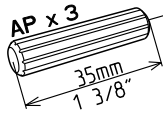


BXP x 10

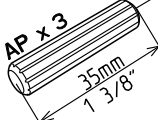
**1**



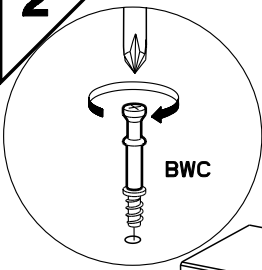
x2



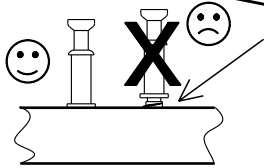
x2



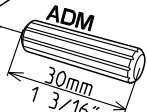
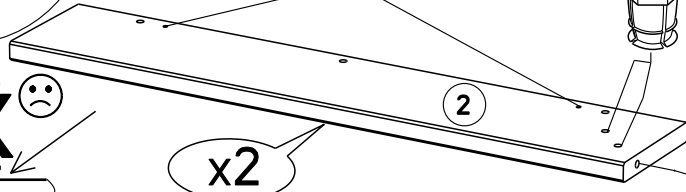
**2**



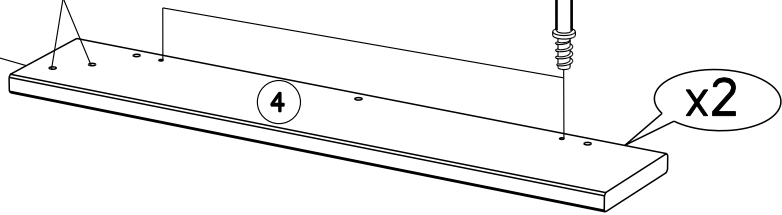
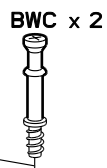
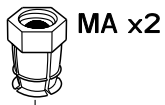
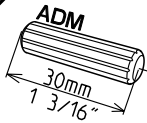
BWC x 2



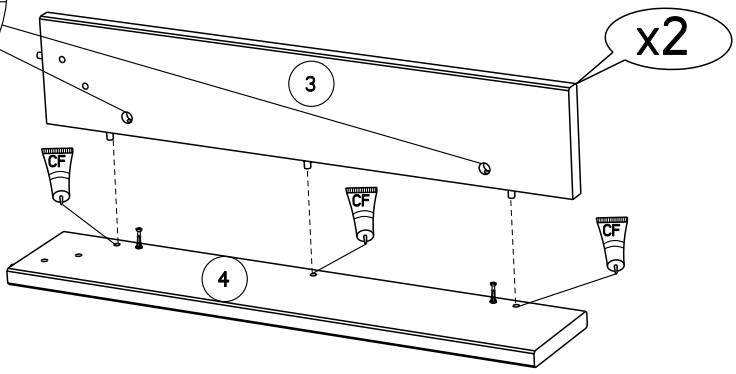
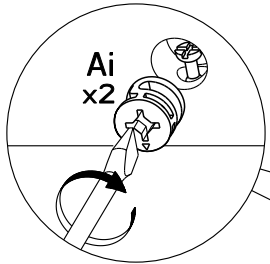
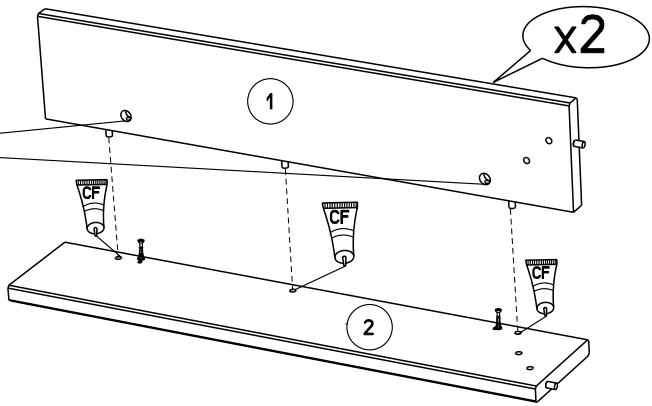
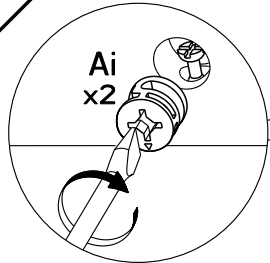
x2



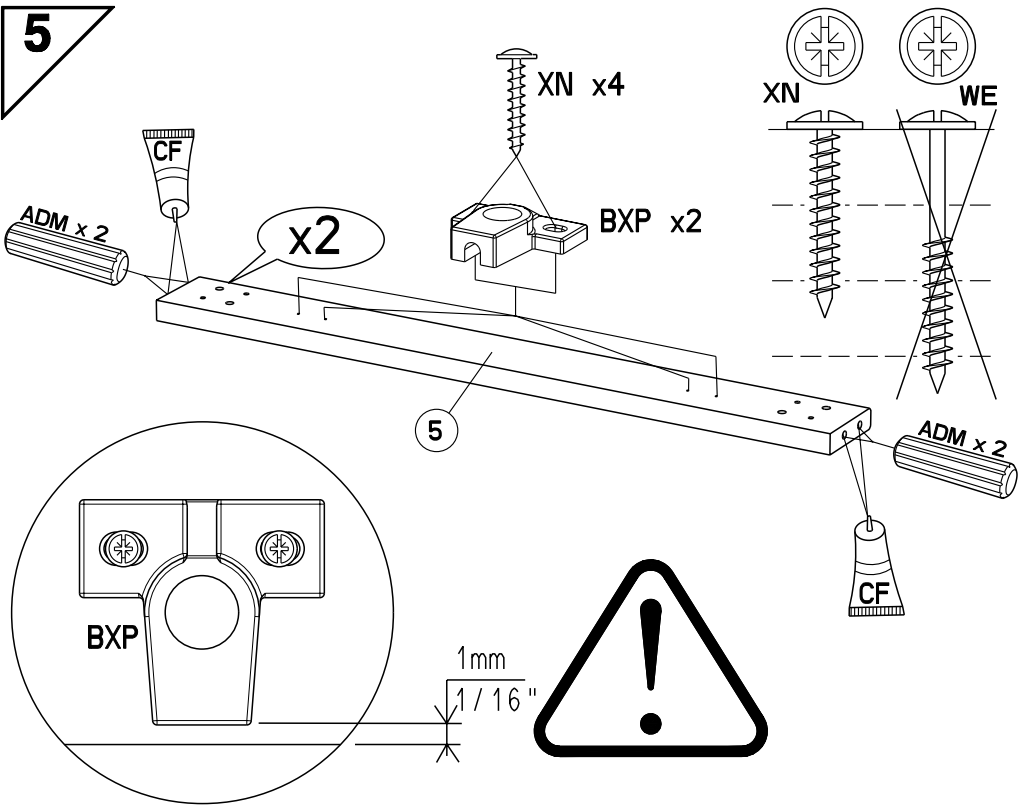
**3**



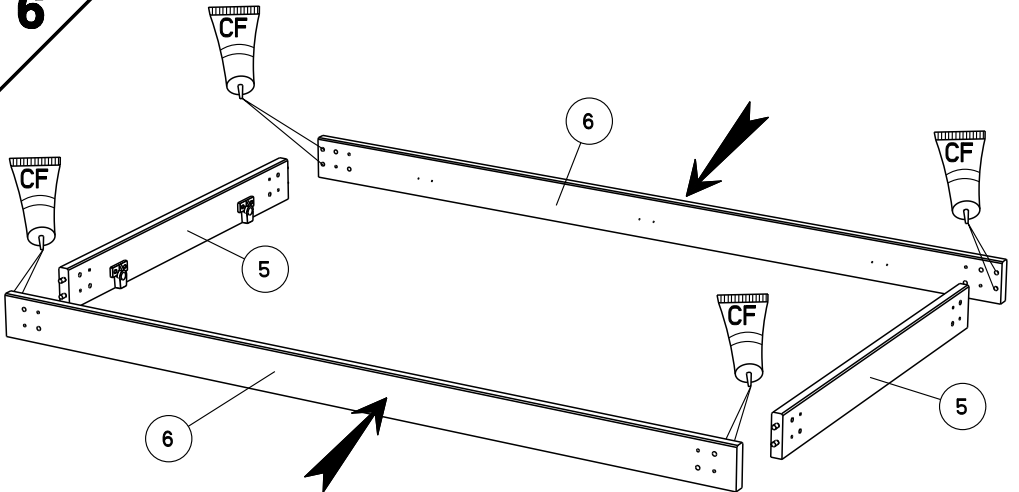
**4**



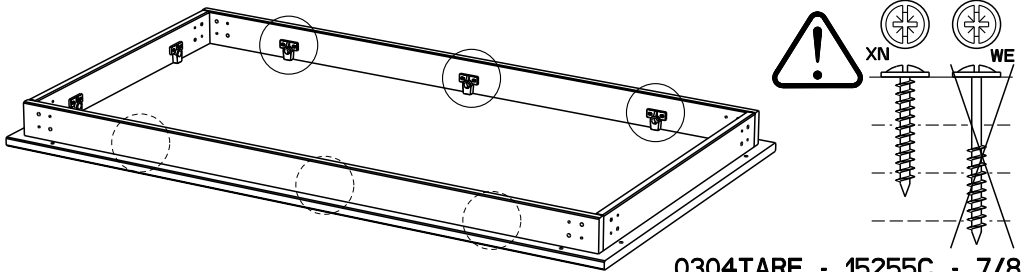
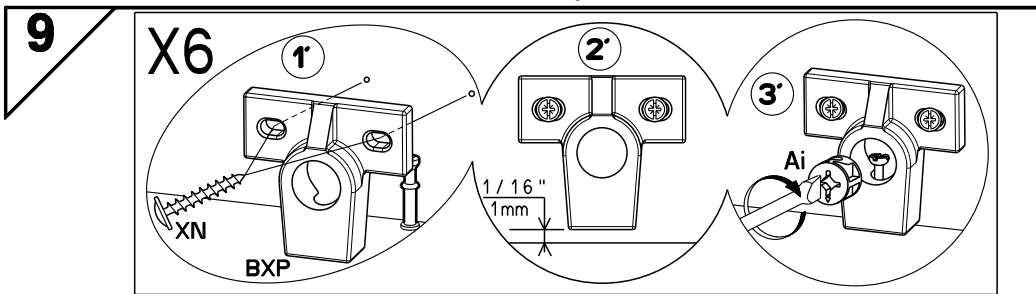
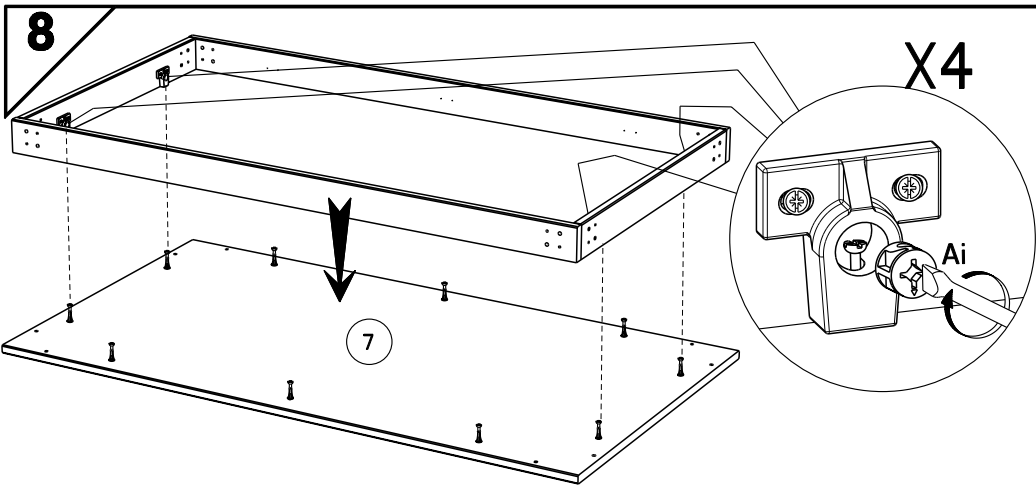
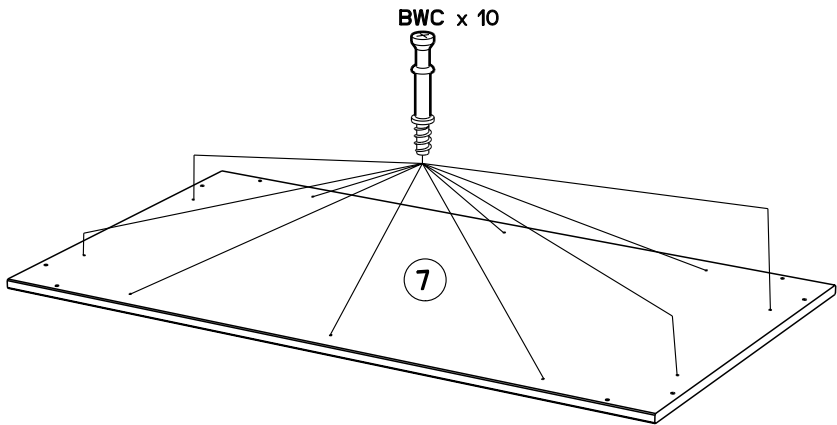
5

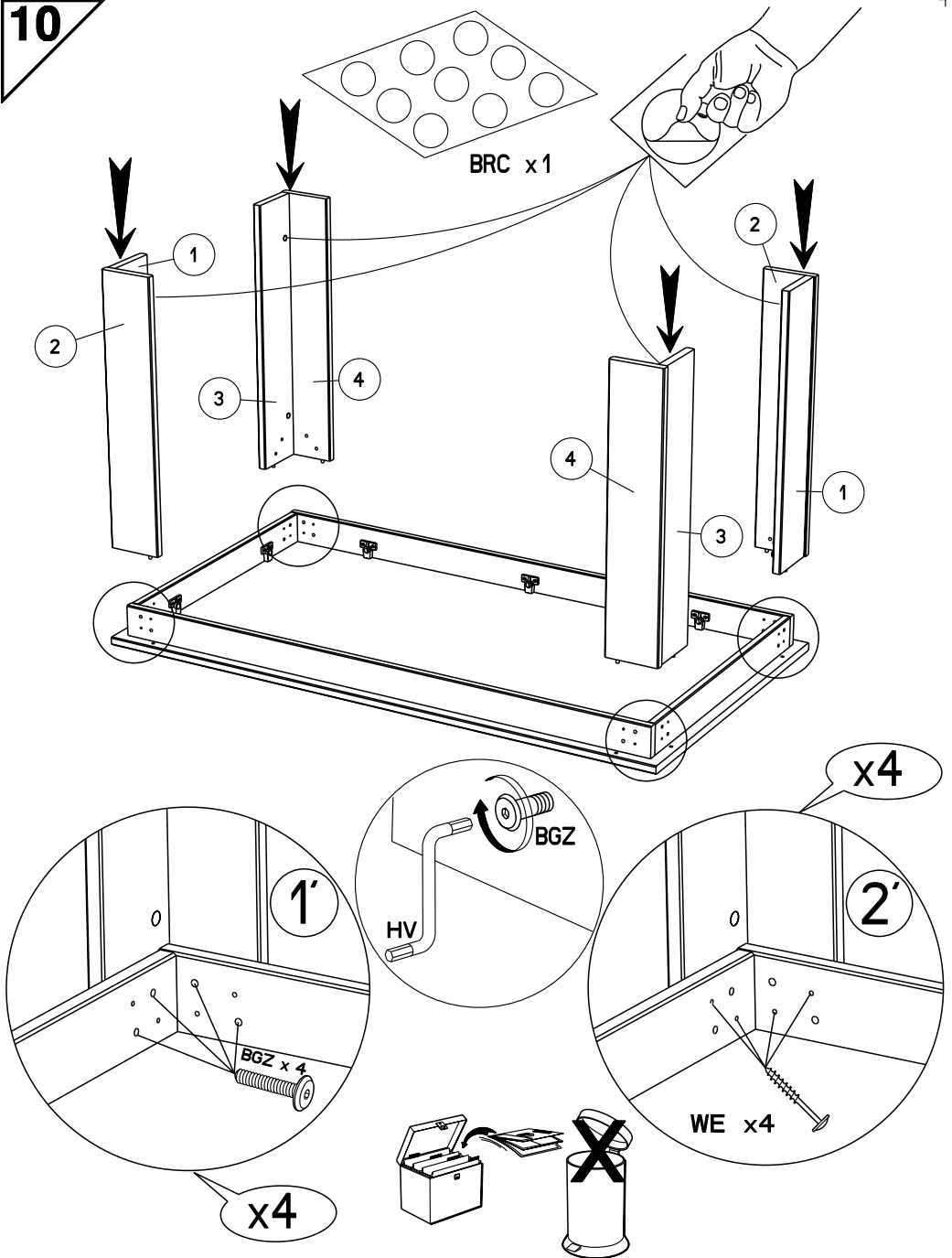


6



**7**



**10**

Faites un geste pour l'environnement en triant vos déchets d'emballage.  
 Make a gesture for the environment by sorting out your waste of packaging.  
 Machen Sie eine Bewegung für die Umwelt, ihre Verpackungsabfälle sortierend.  
 Haga un gesto para el medio ambiente escogiendo sus residuos de embalaje.

0304TARE - 15255C - 8/8