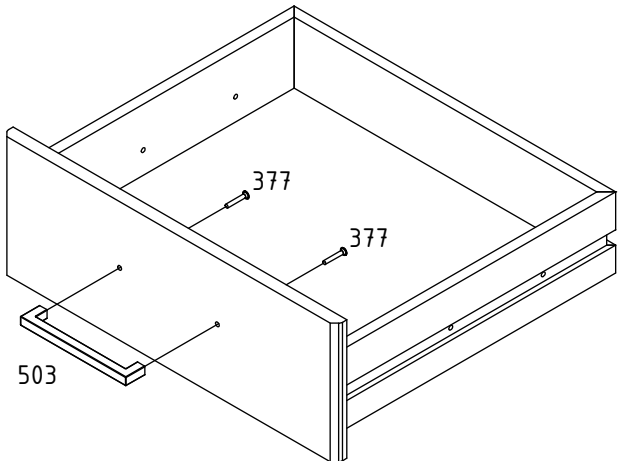
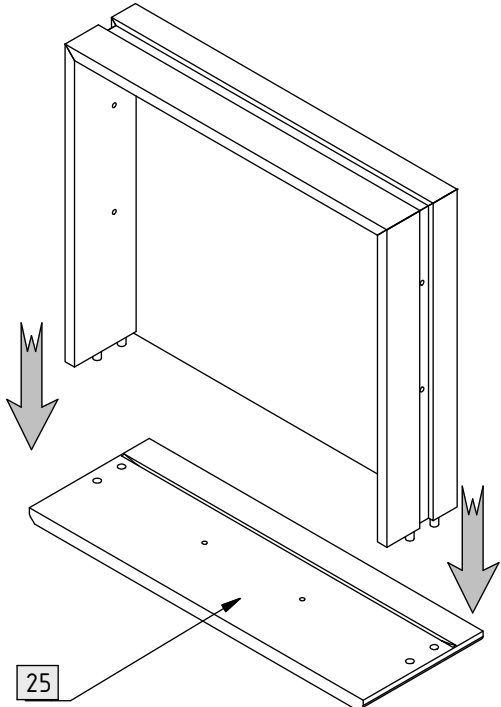
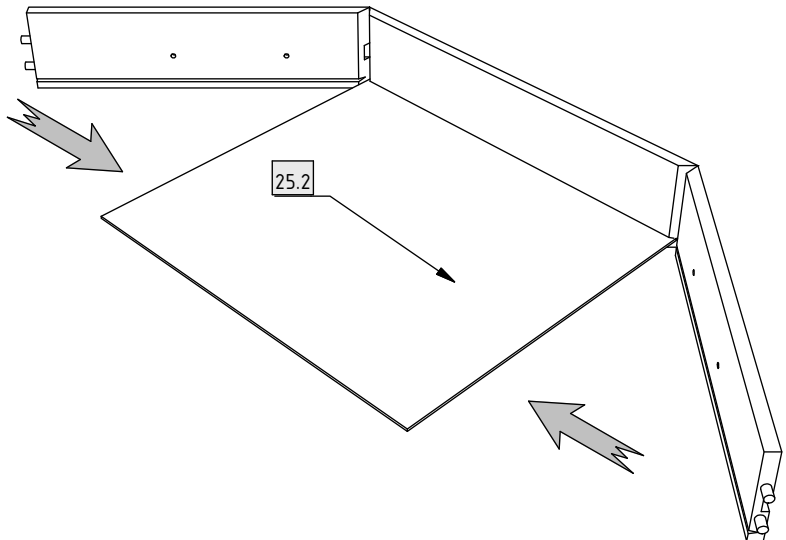
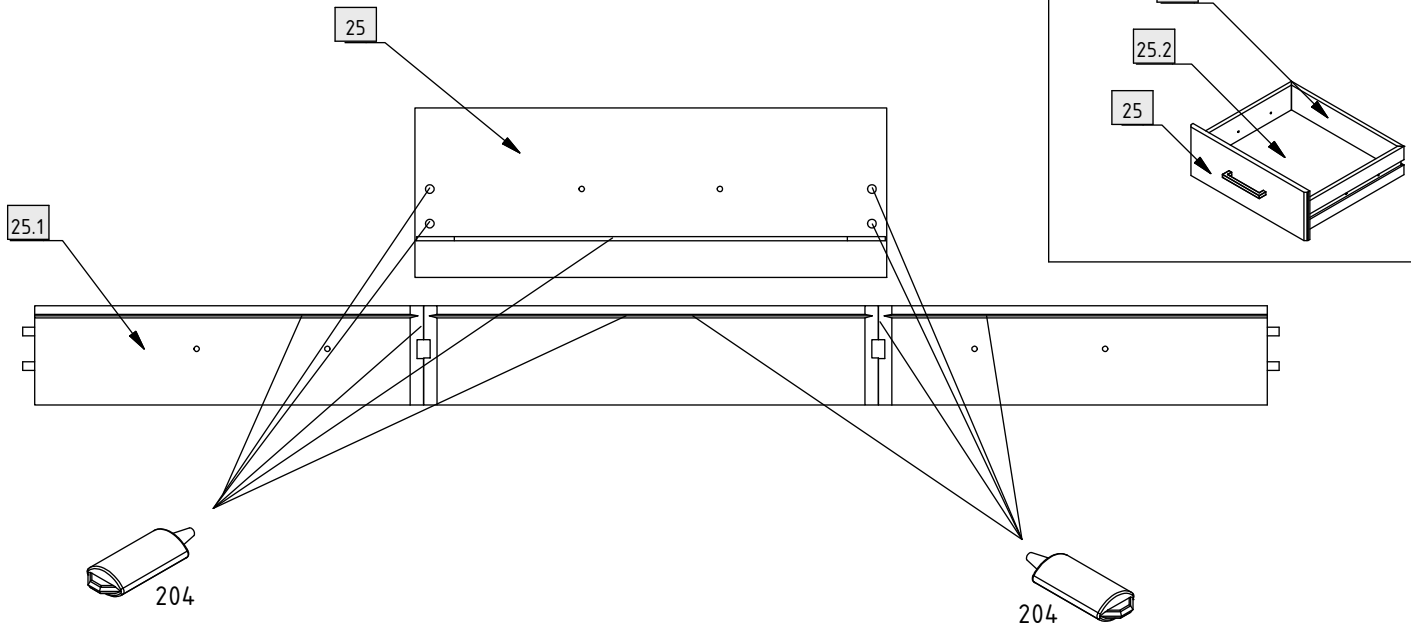
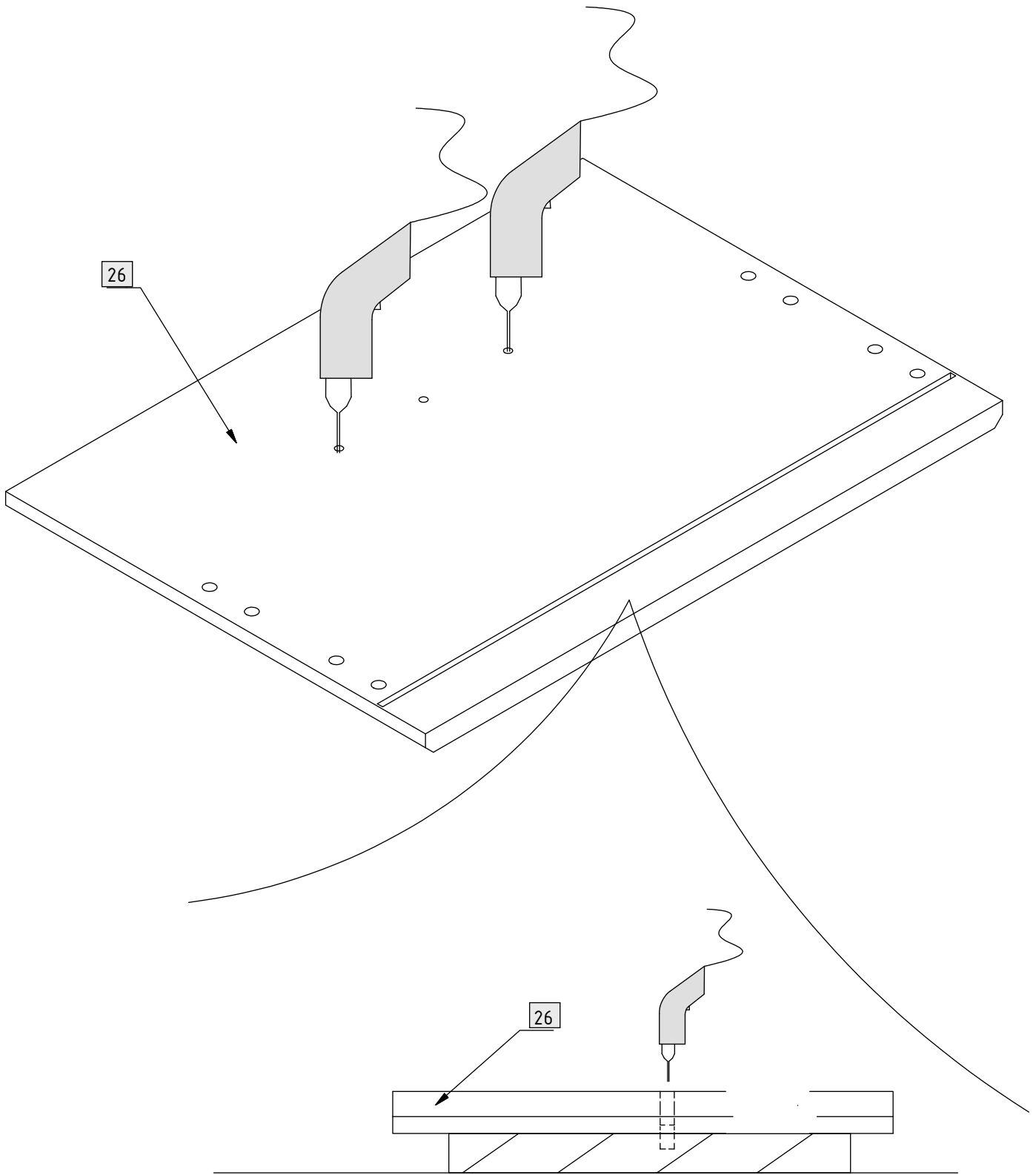
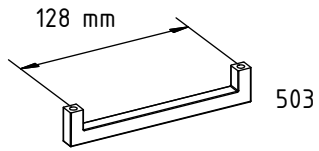
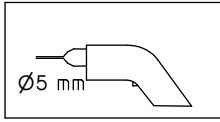


101	8			221	6		
102	8			303	6		6 x 11 mm
150	8			305	12		6 x 9 mm
152	8			320	16		6 x 50 mm
181	12			351	26		3,5 x 15 mm
182	4			377	12		4 x 25 mm
190	24		Ø8 x 30 mm	408	6		M4 x 9 mm
201	4			503	6		
204	3			744	2		
215	6						

1.

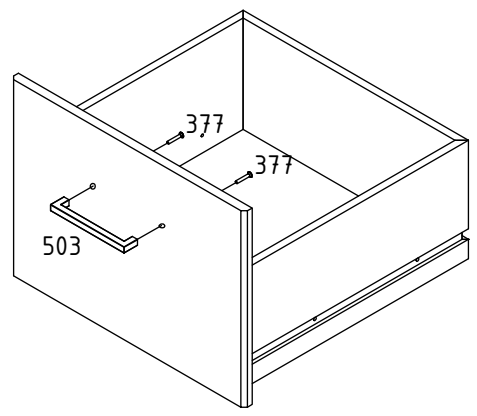
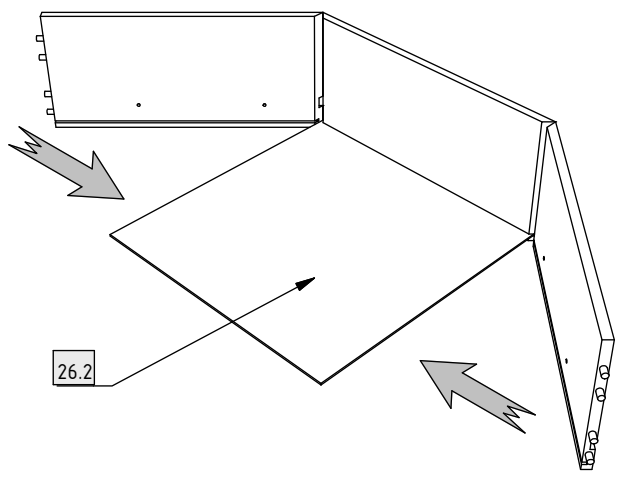
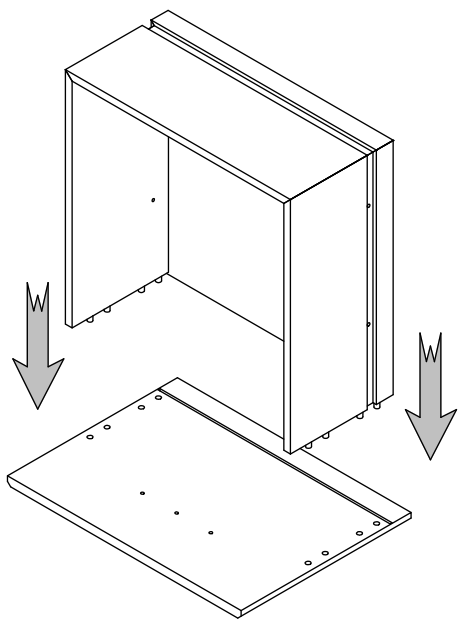
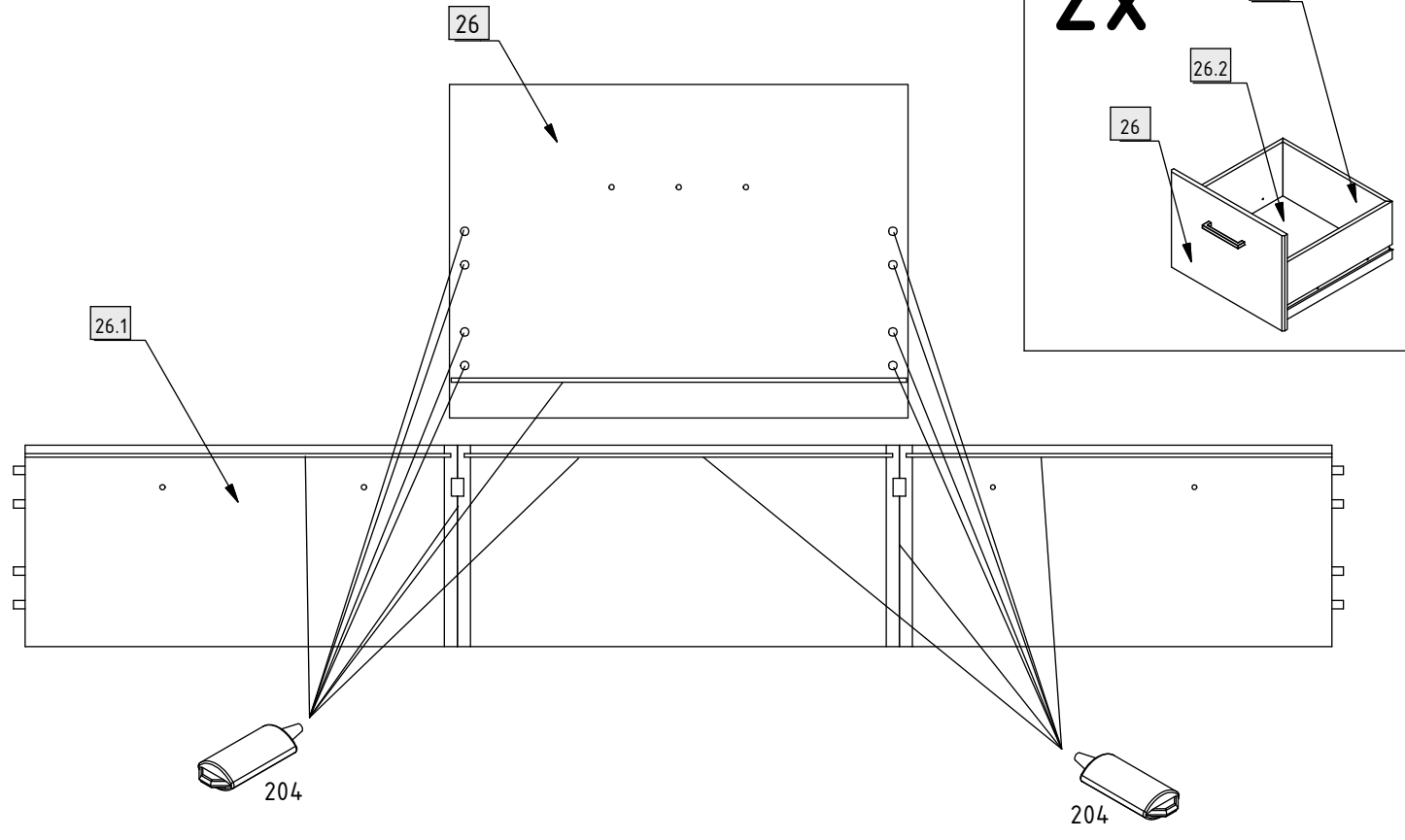


2.

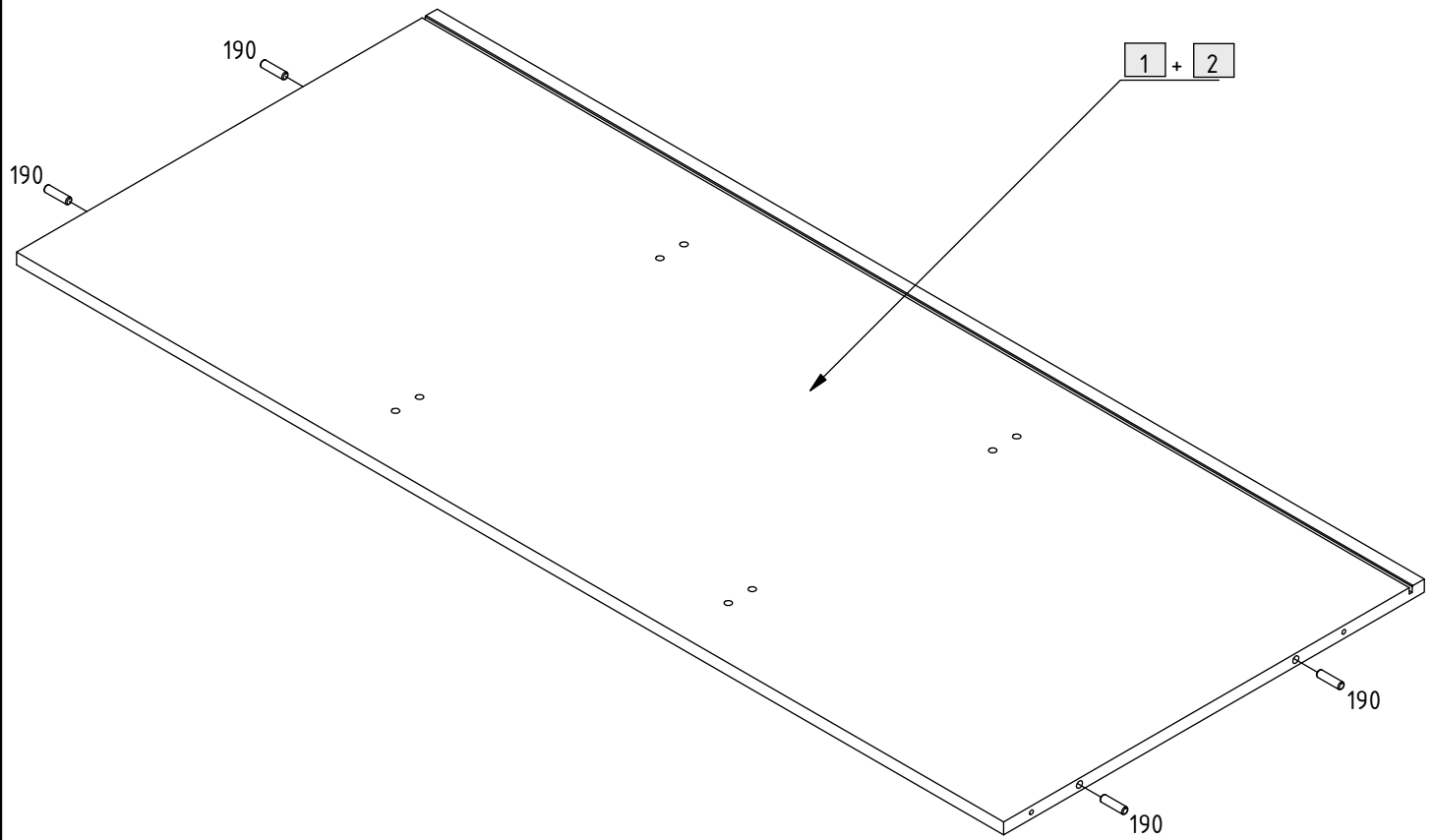


3.

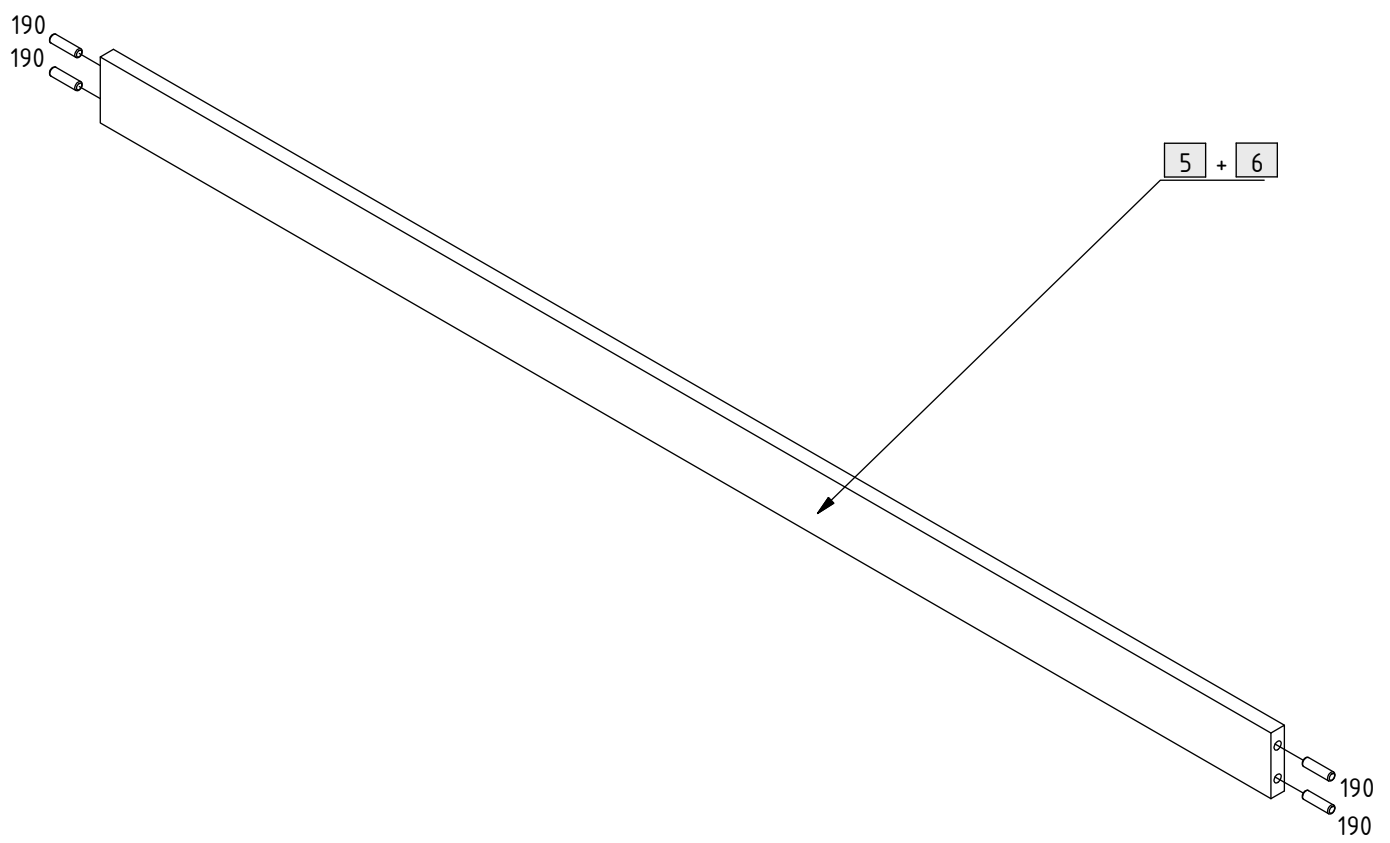
2x



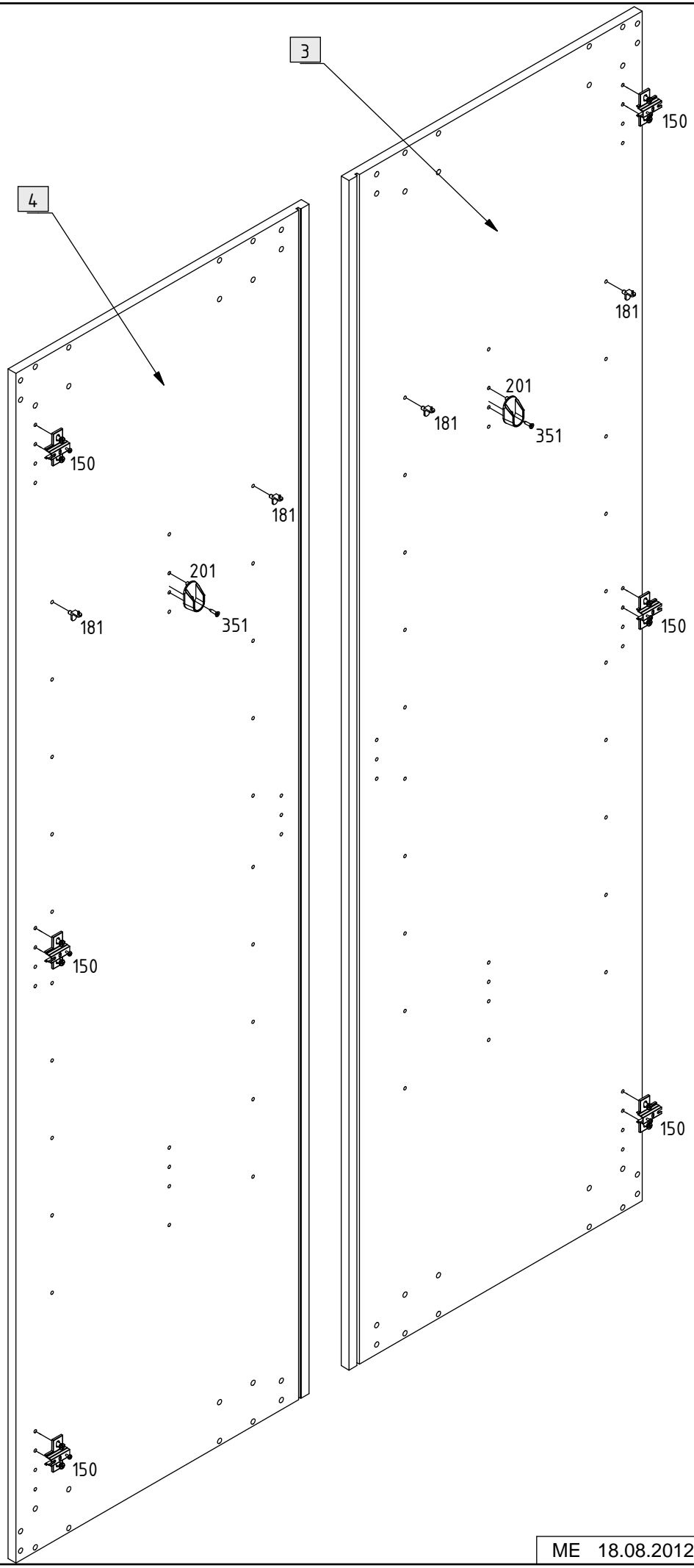
4.



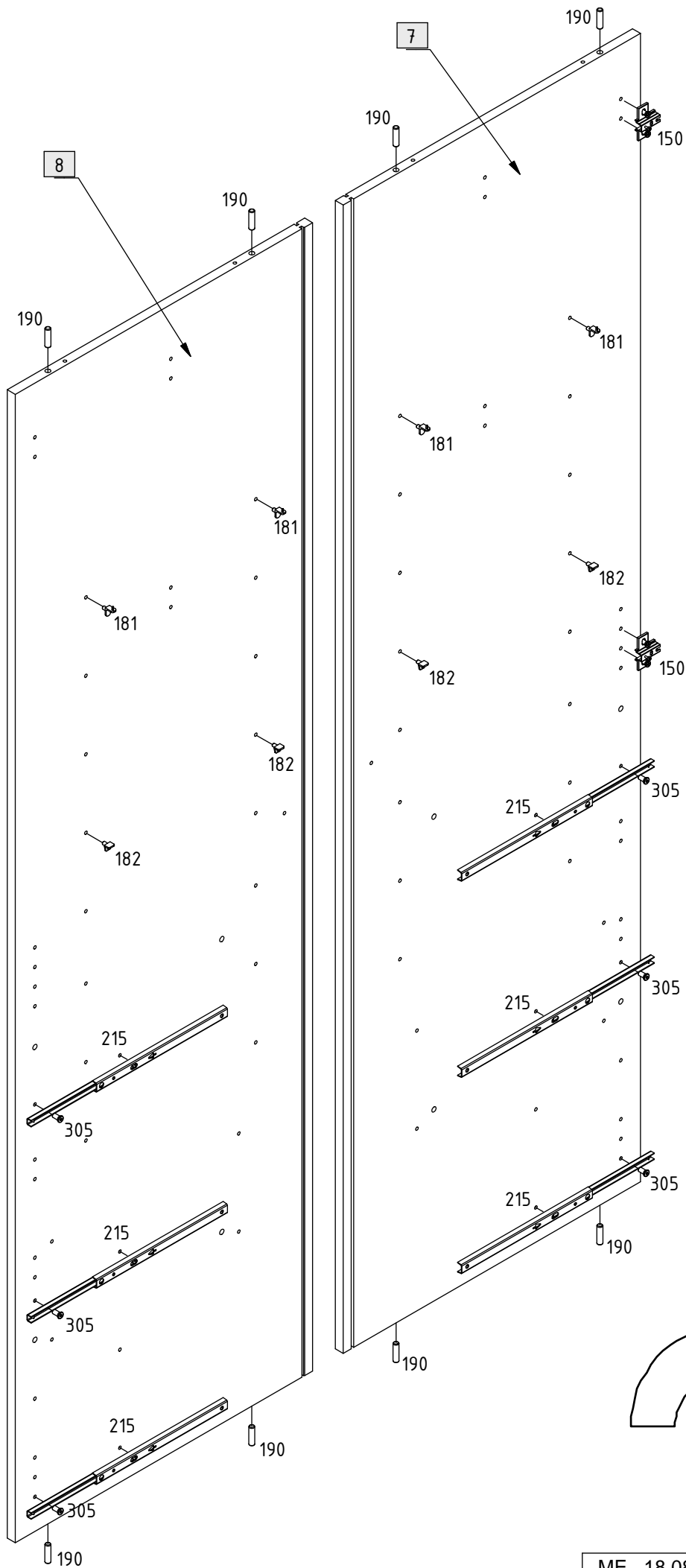
5.

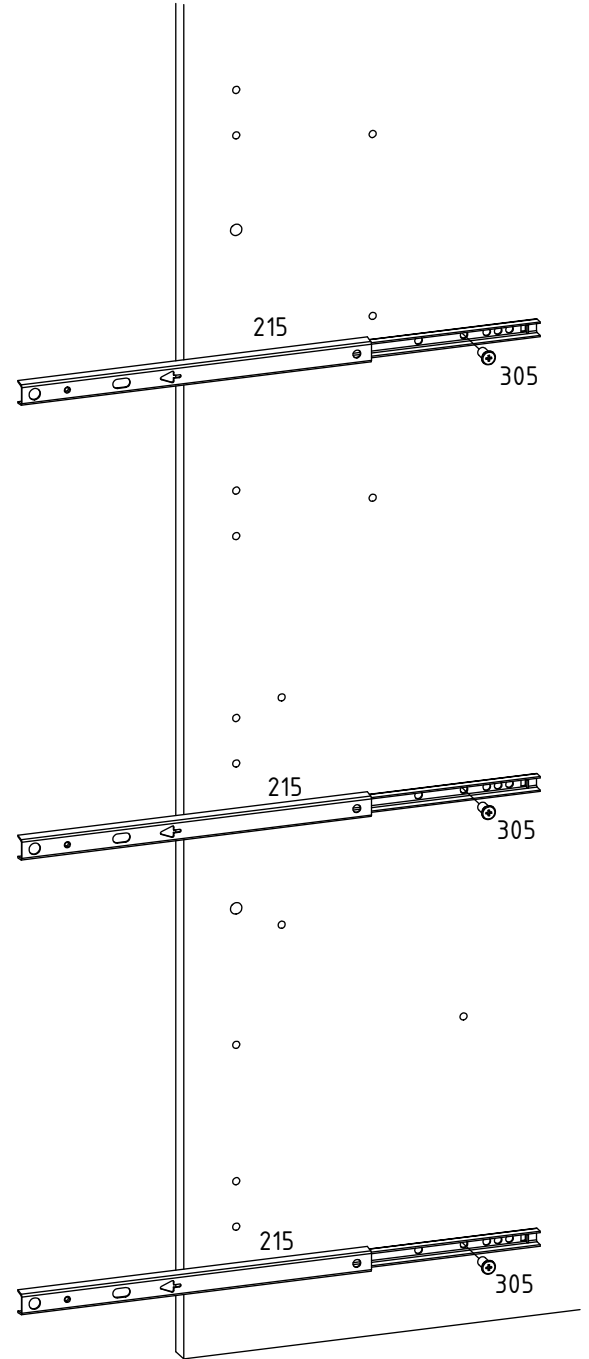
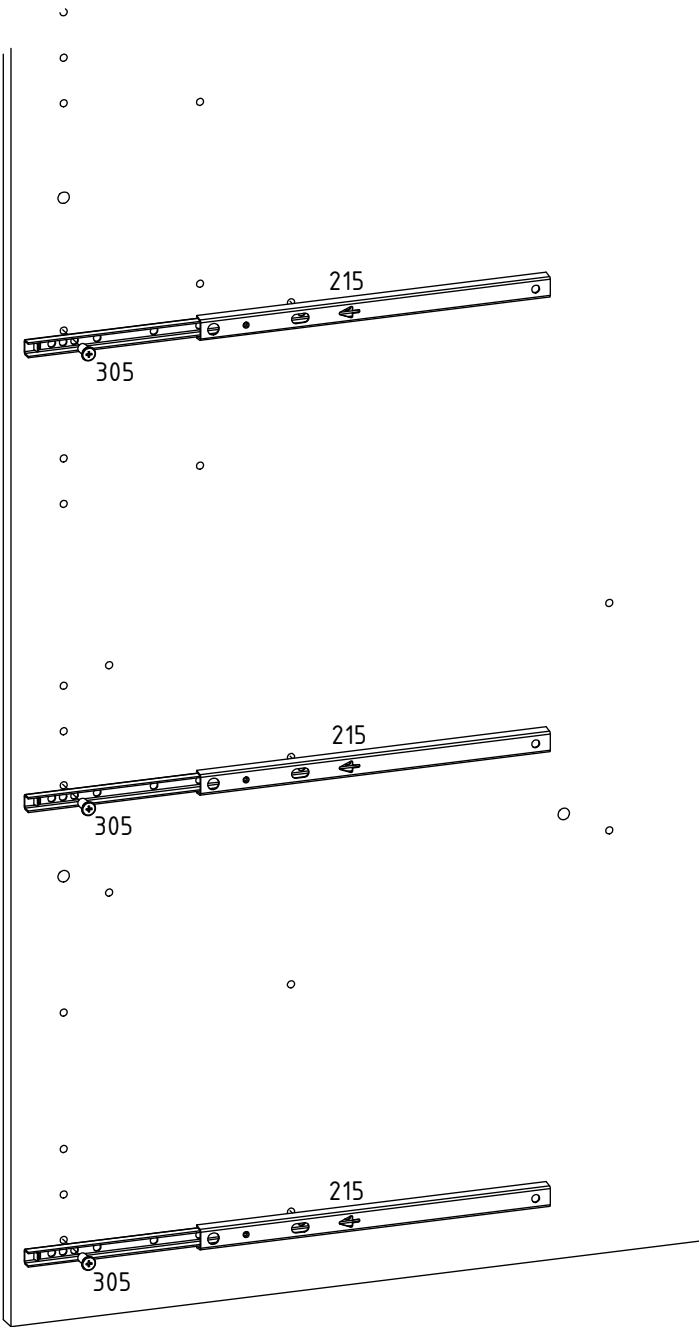


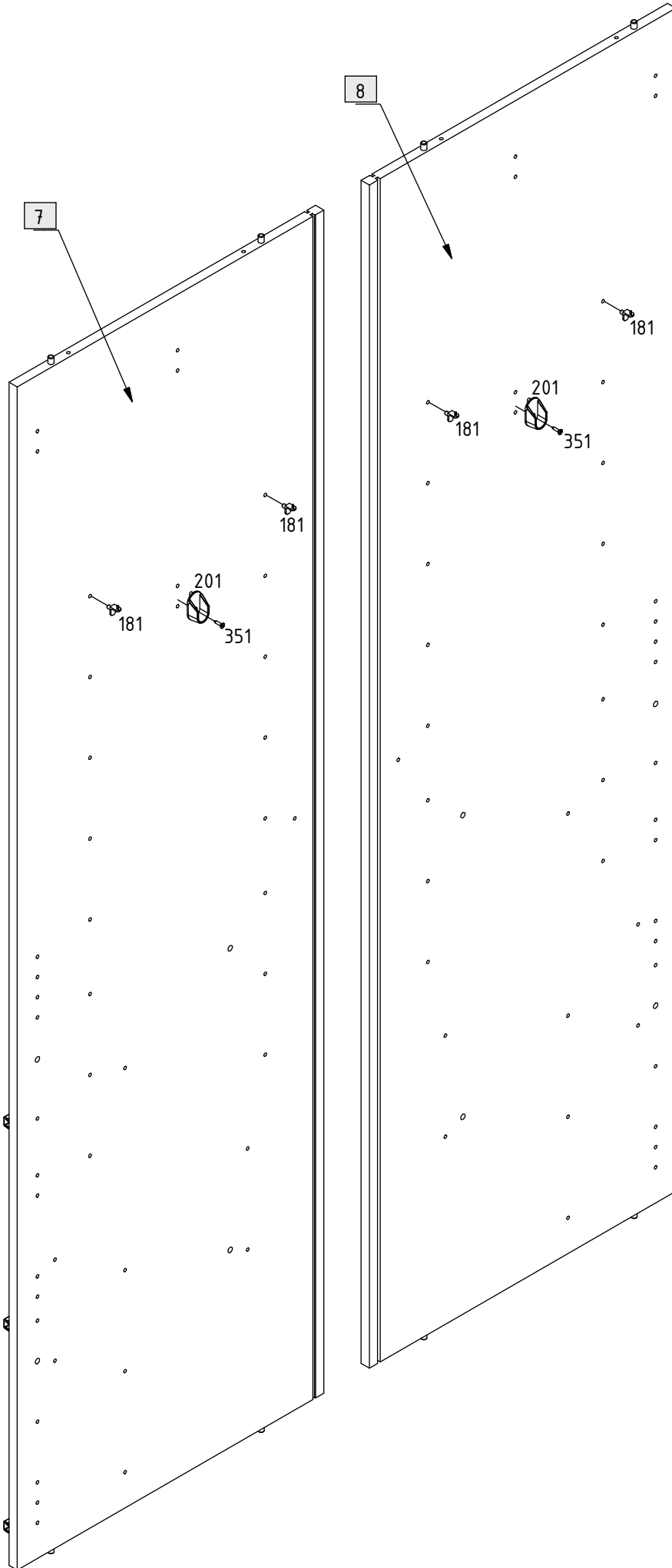
6.



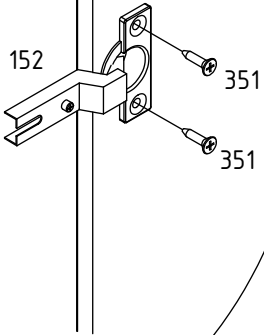
7.



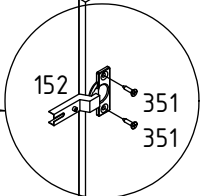




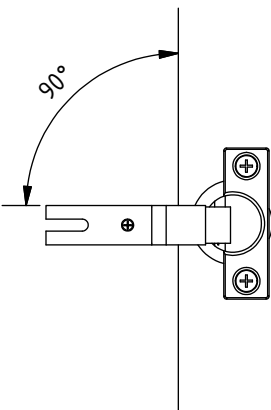
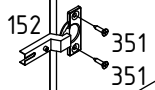
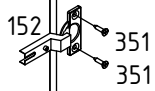
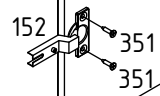
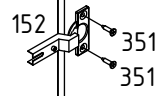
5x

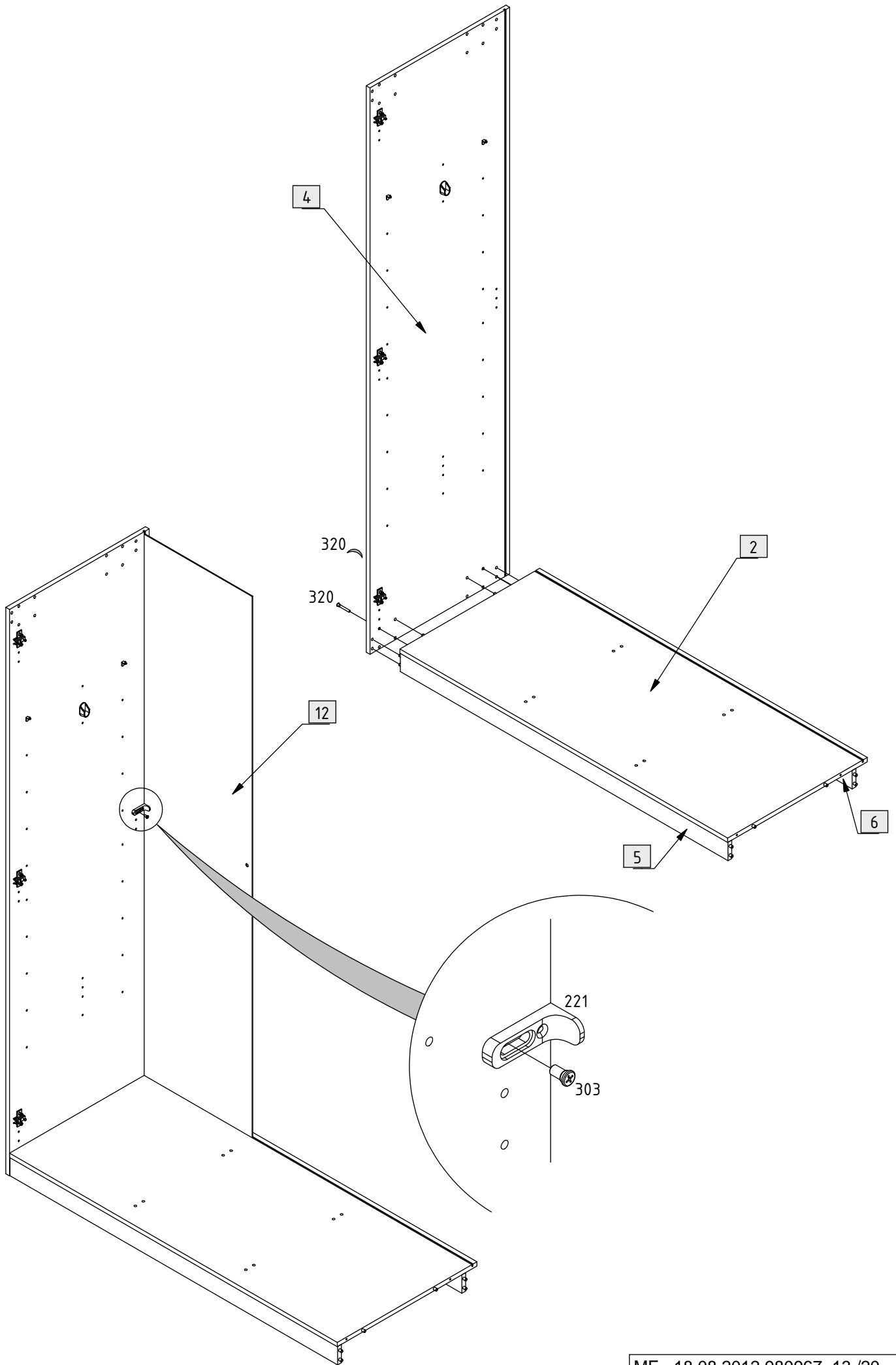


20 + 22

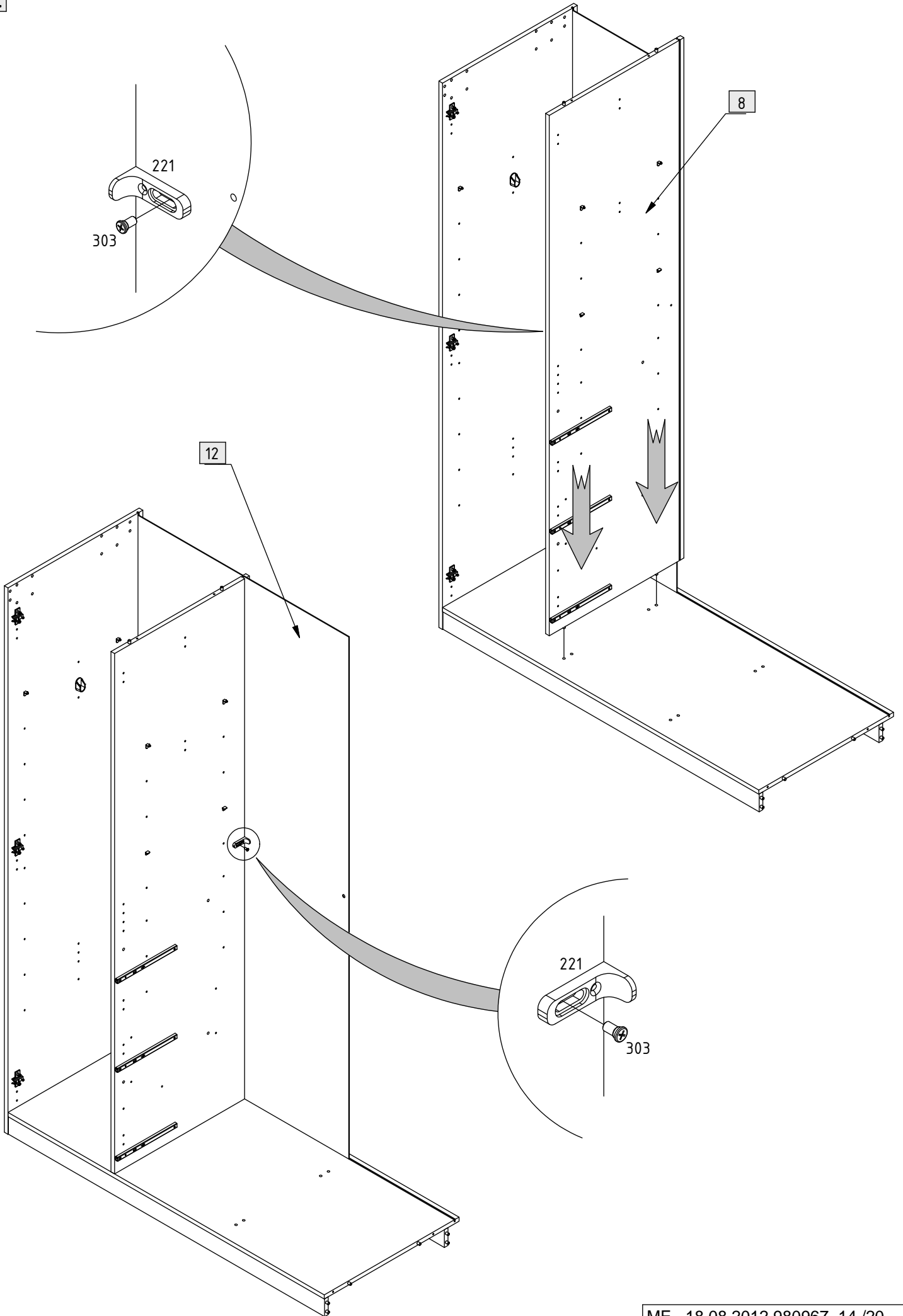


21

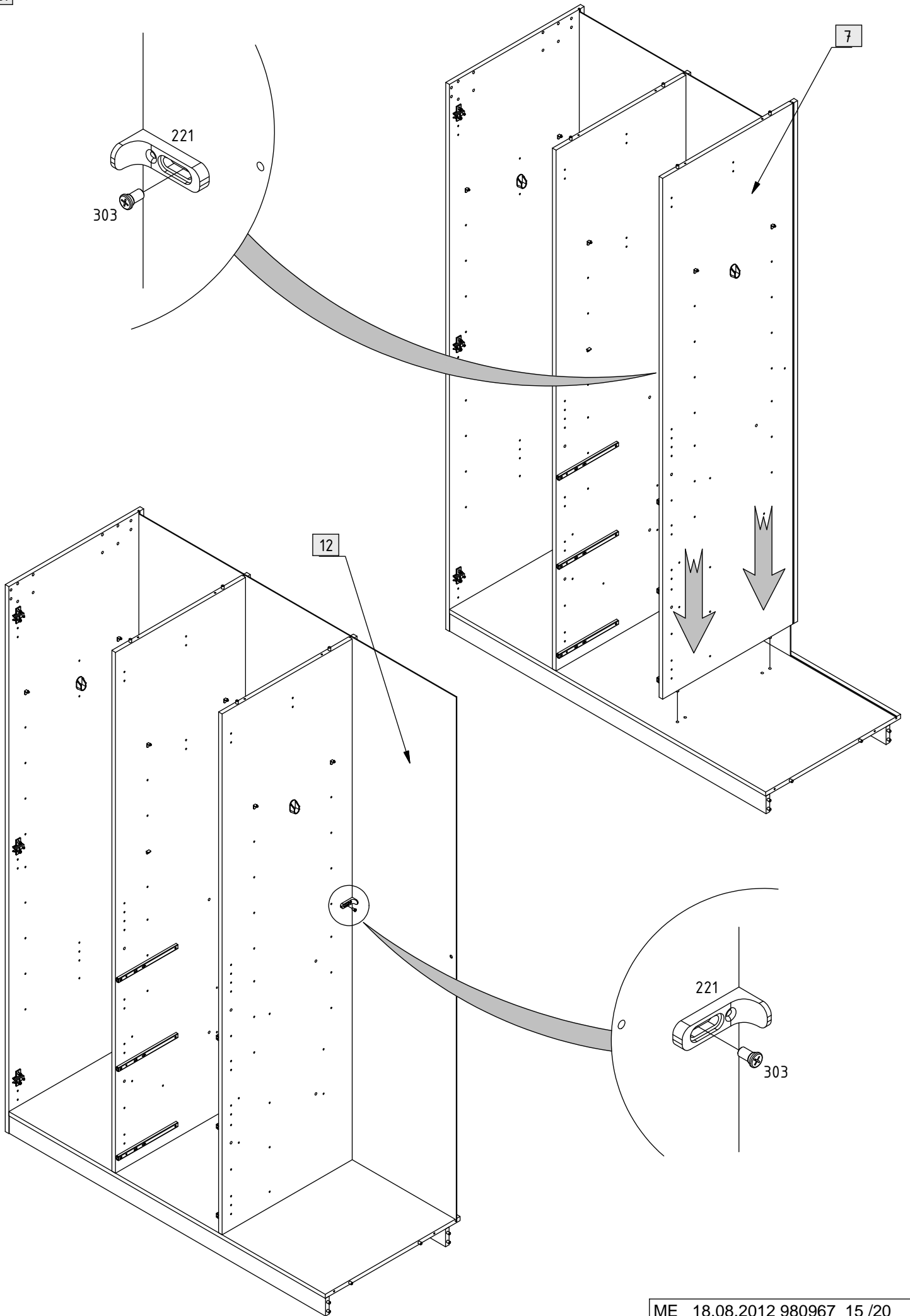


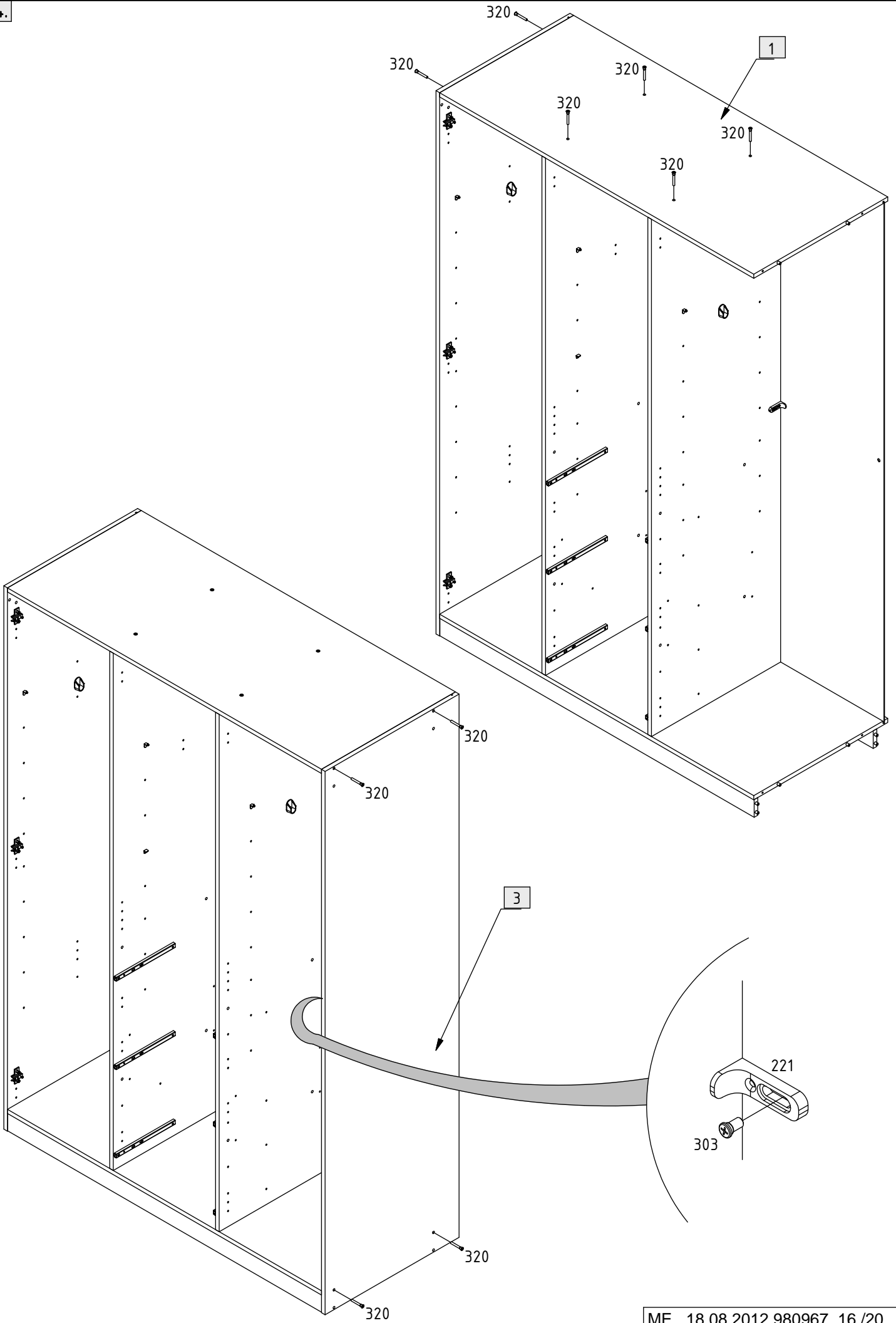


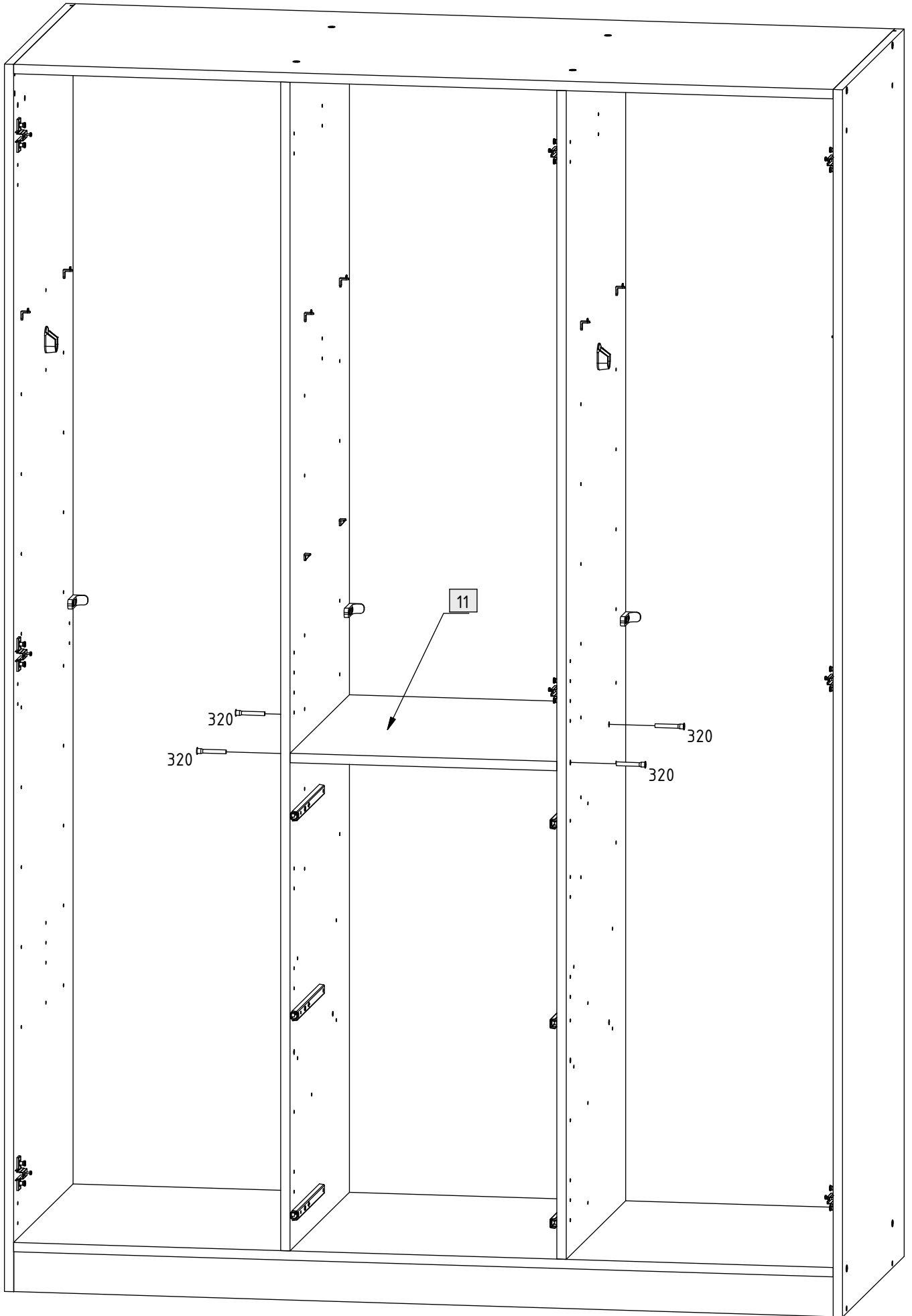
12.



13.

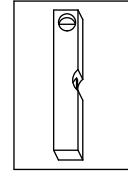
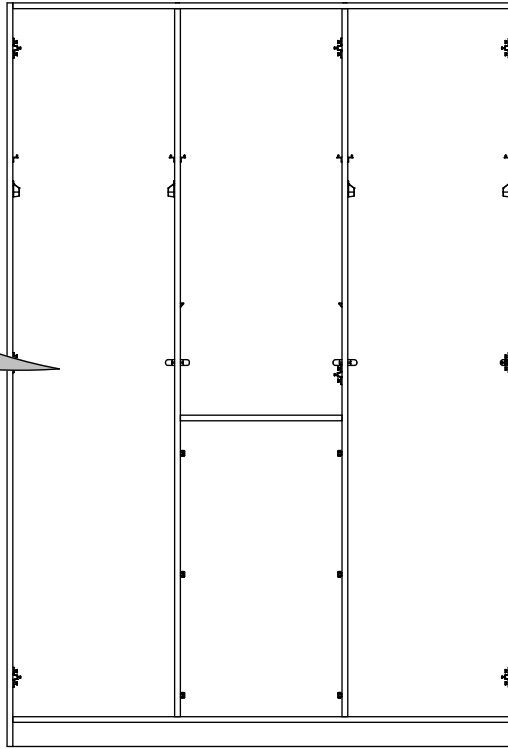
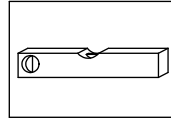
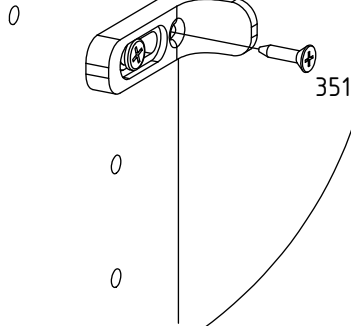






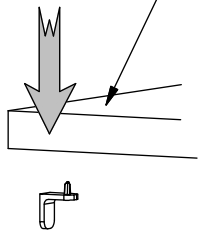
16.

6x



17.

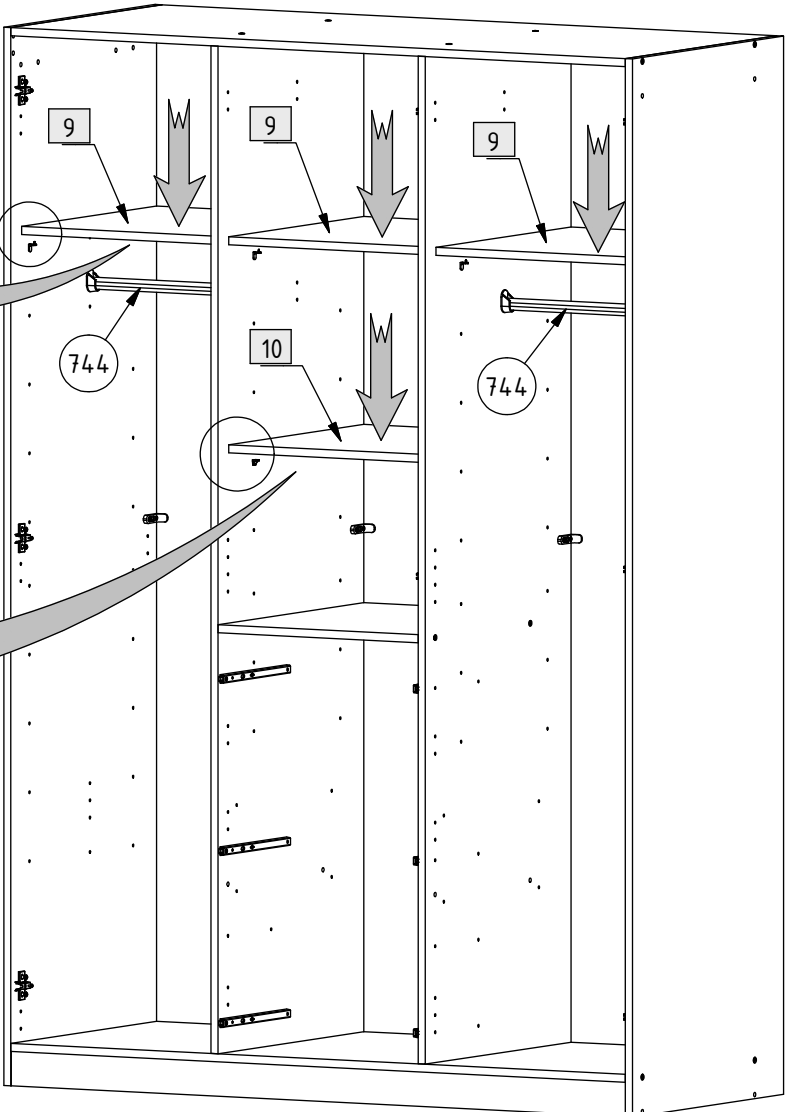
9



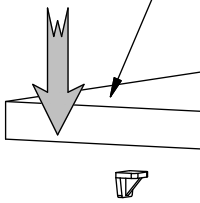
9

9

9



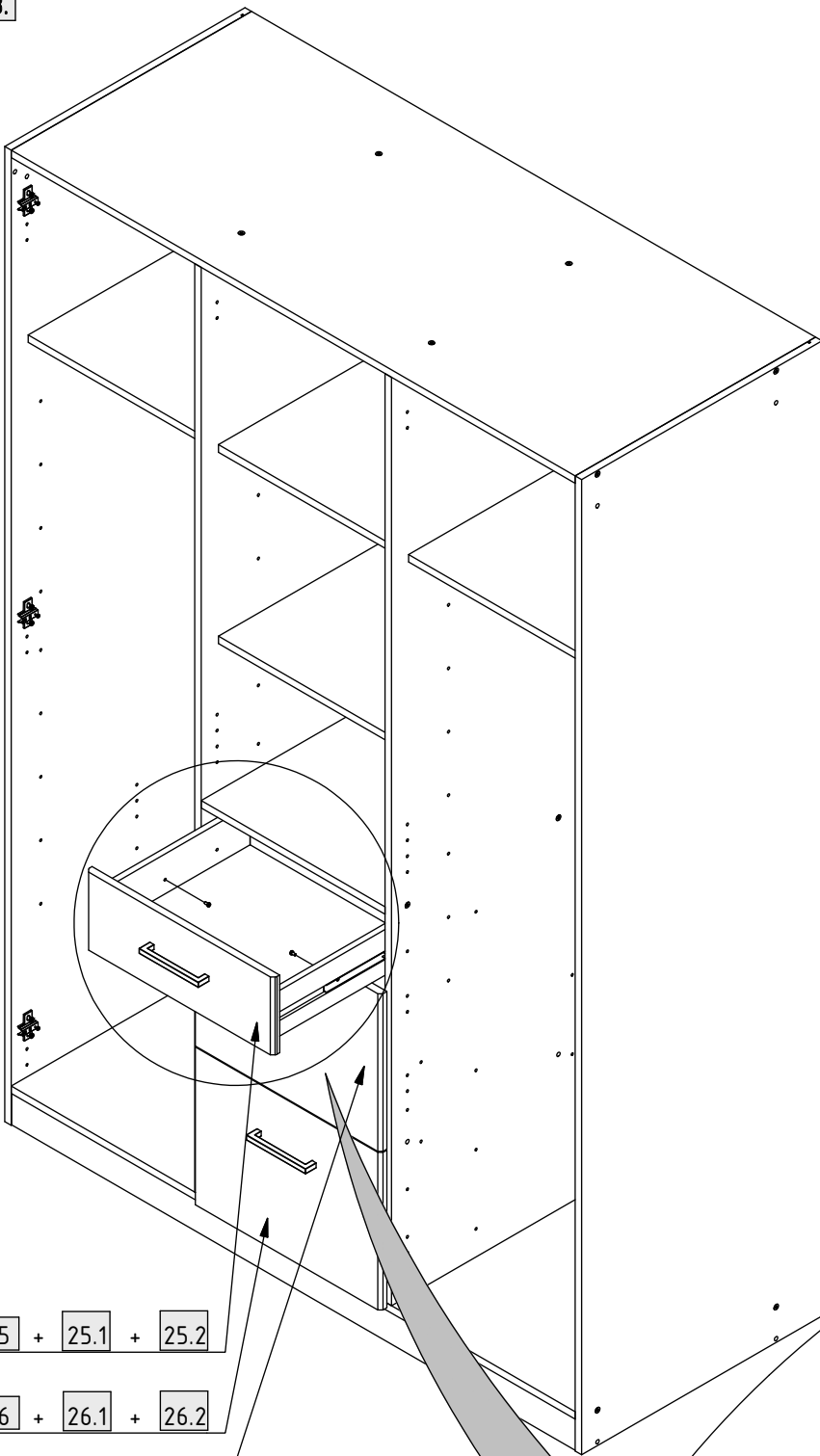
10



744

10

744

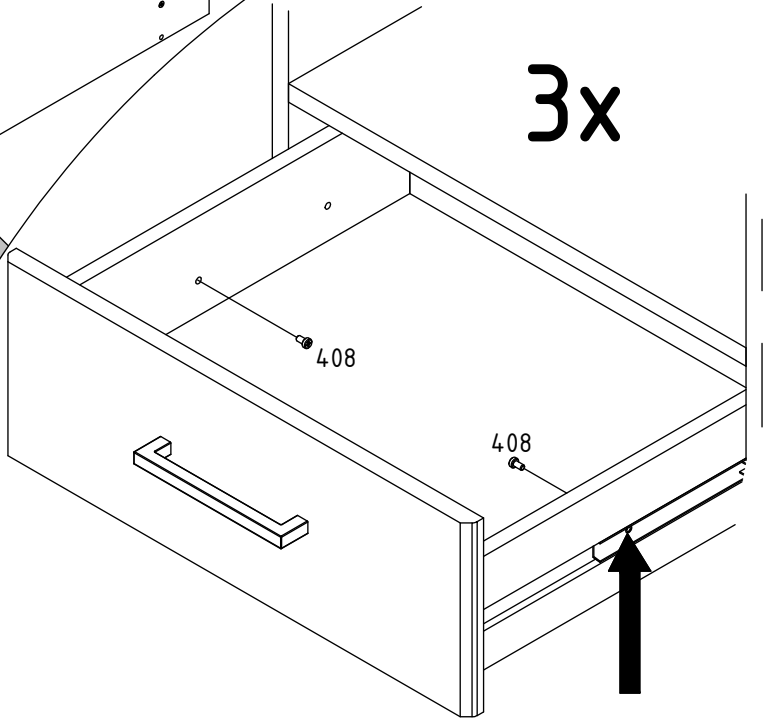


25 + 25.1 + 25.2

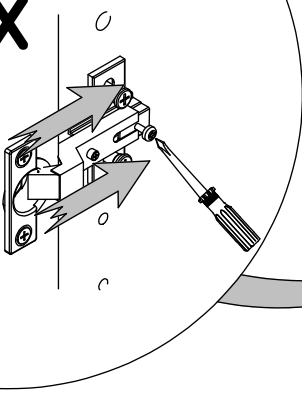
26 + 26.1 + 26.2

26 + 26.1 + 26.2

3x



8x



3x

