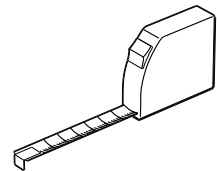
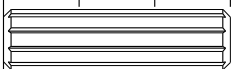
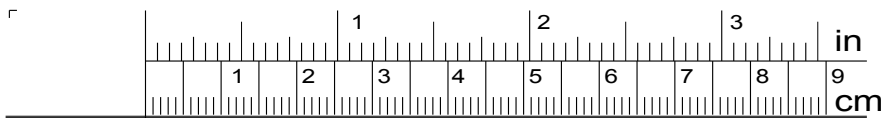


		mm			inch		
5	x 1	403	281	15	15 7/8	11 1/16	9/16
6	x 1	403	281	15	15 7/8	11 1/16	9/16
4	x 1	404	157	15	15 7/8	6 3/16	9/16
9	x 1	408	77	15	16 1/16	3	9/16
8	x 1	408	261	15	16 1/16	10 1/4	9/16
7	x 1	408	261	15	16 1/16	10 1/4	9/16
2	x 2	240	110	13	9 7/16	4 5/16	1/2
1	x 1	375	110	13	14 3/4	4 5/16	1/2
3	x 1	385	239	3	15 3/16	9 7/16	1/8
10	x 1	432	344	3	17	13 9/16	1/8





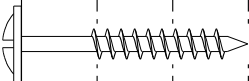
ADM x16



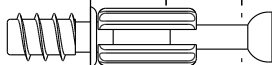
ADU x4



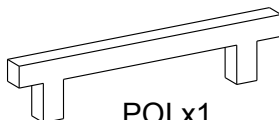
CG x1



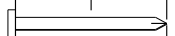
WH x 2



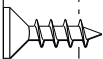
BSD x4



POI x1



YB x12



VG x4



BWD x2



ANK x4



Ai x4

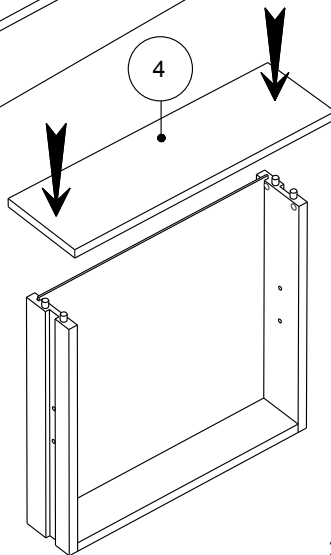
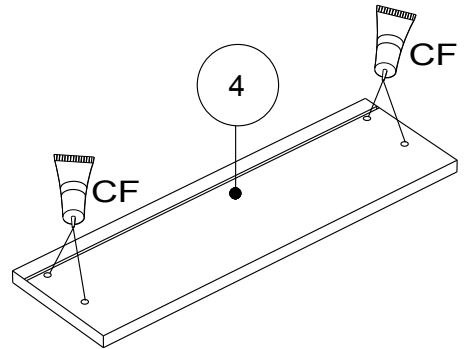
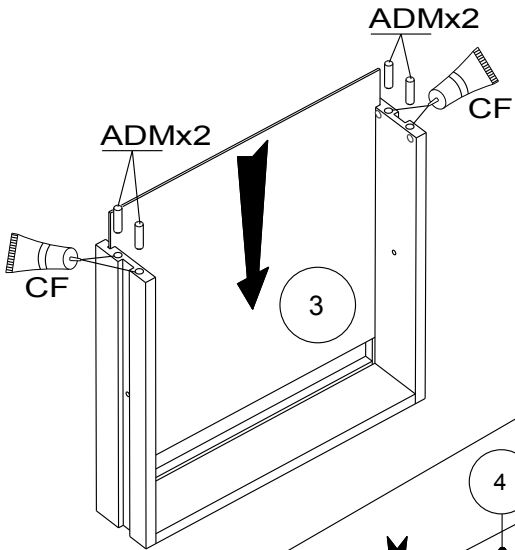
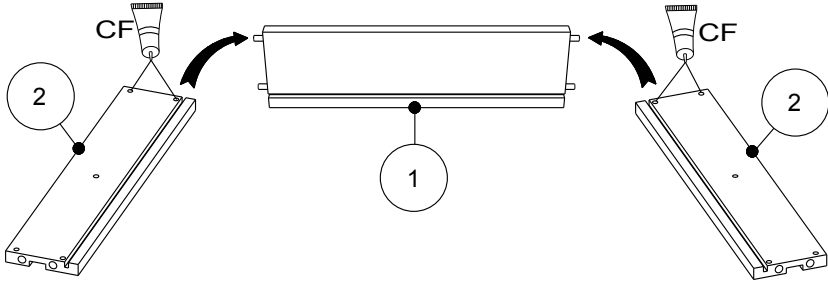
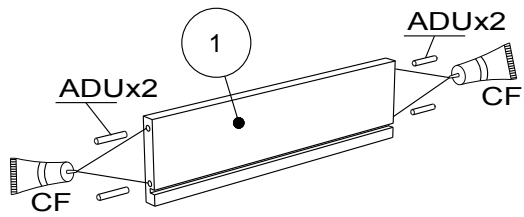


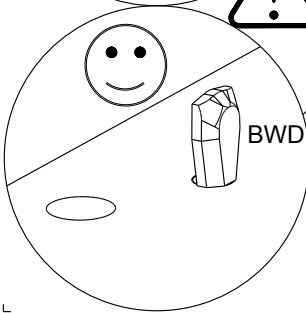
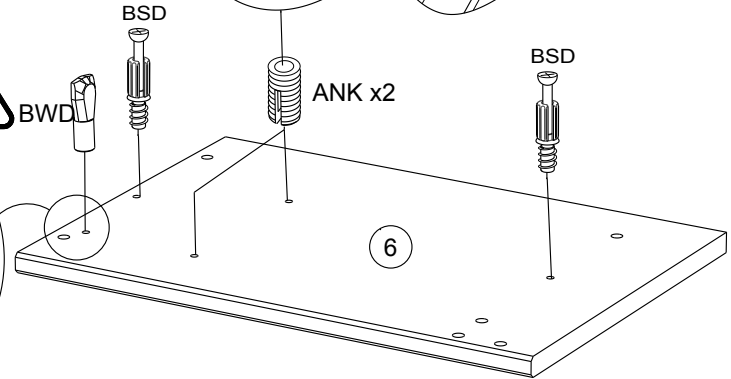
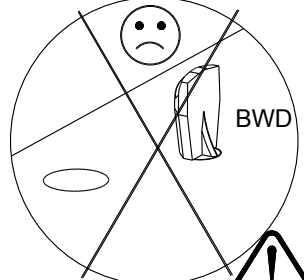
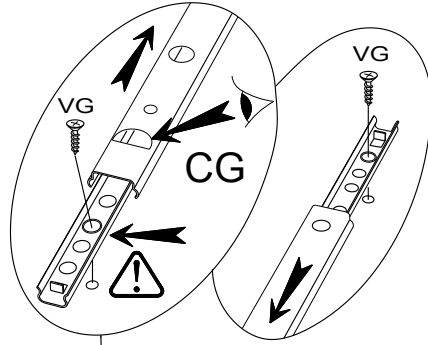
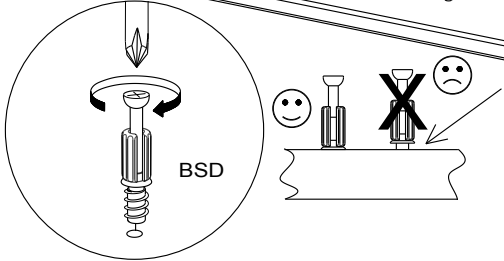
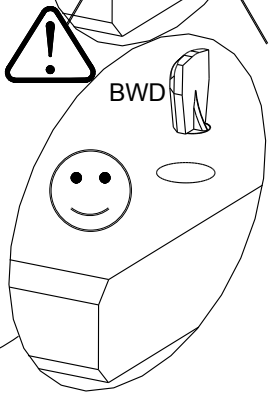
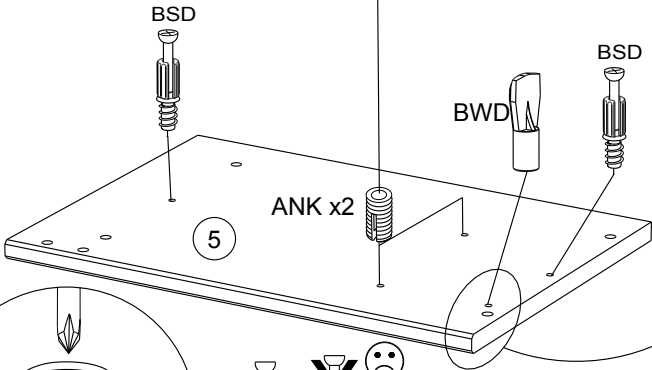
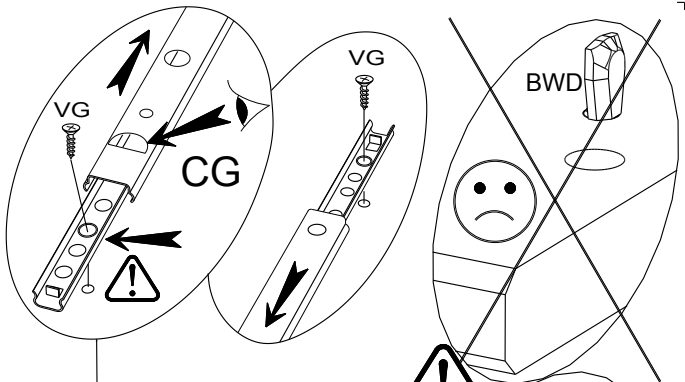
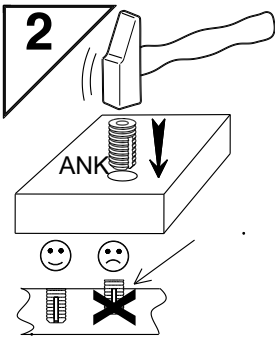
CF x1



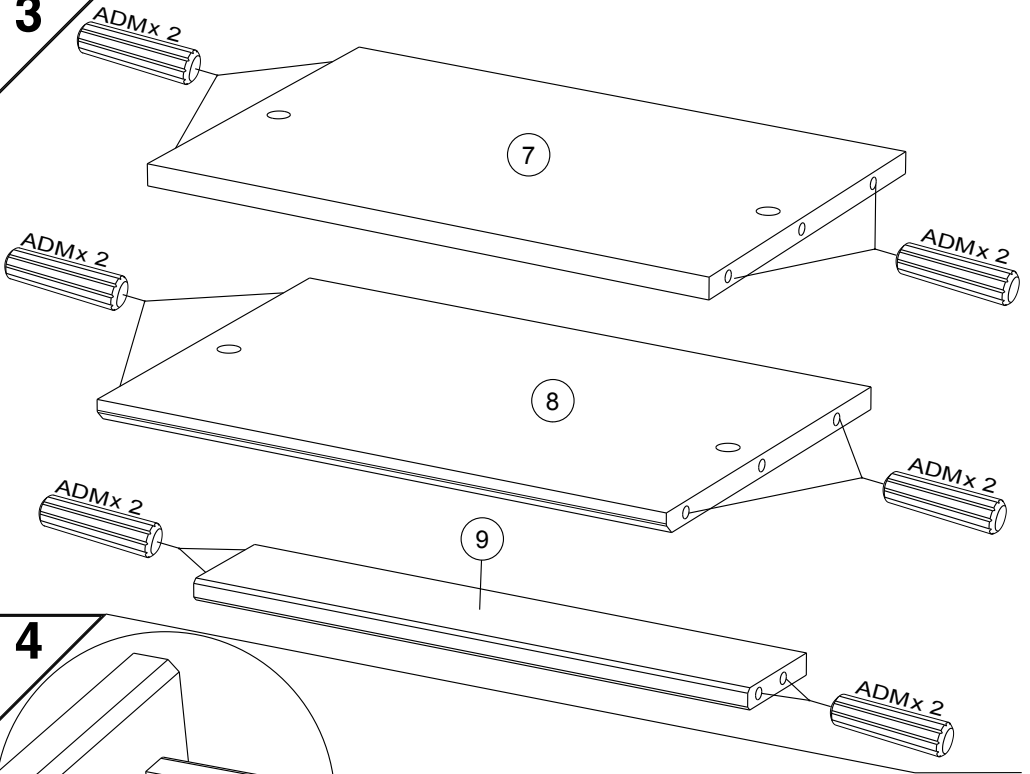
VR x2

1

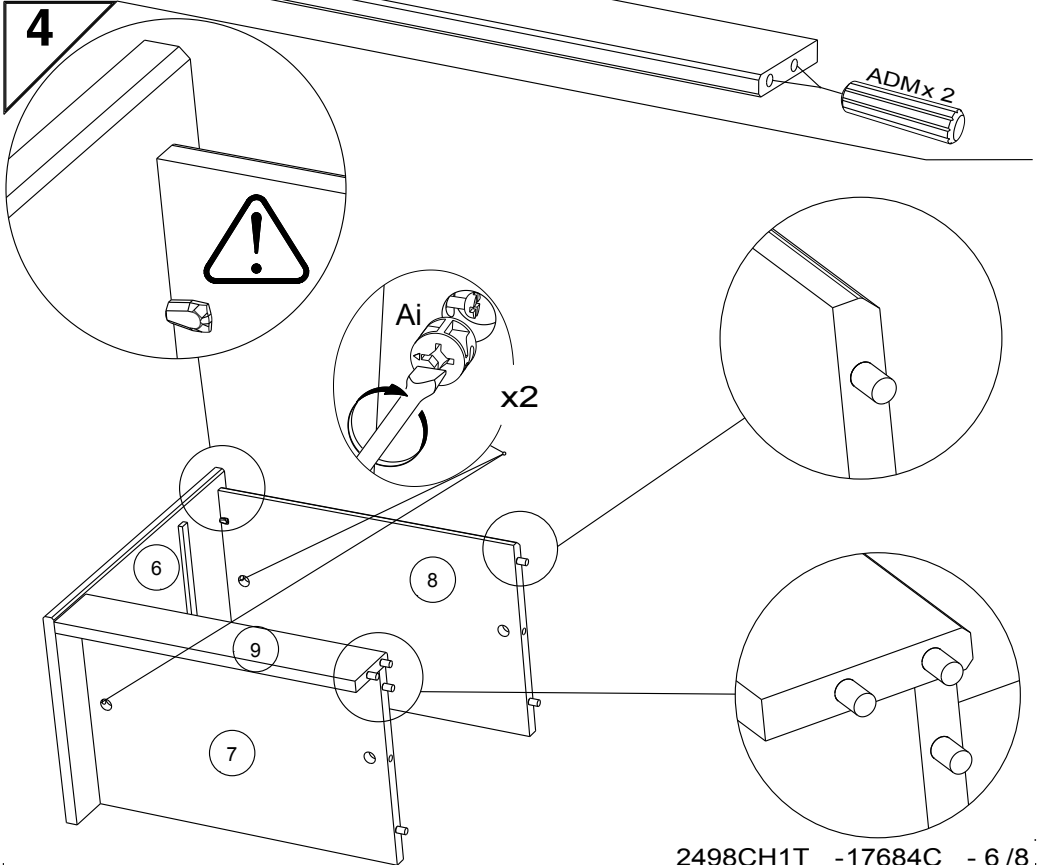


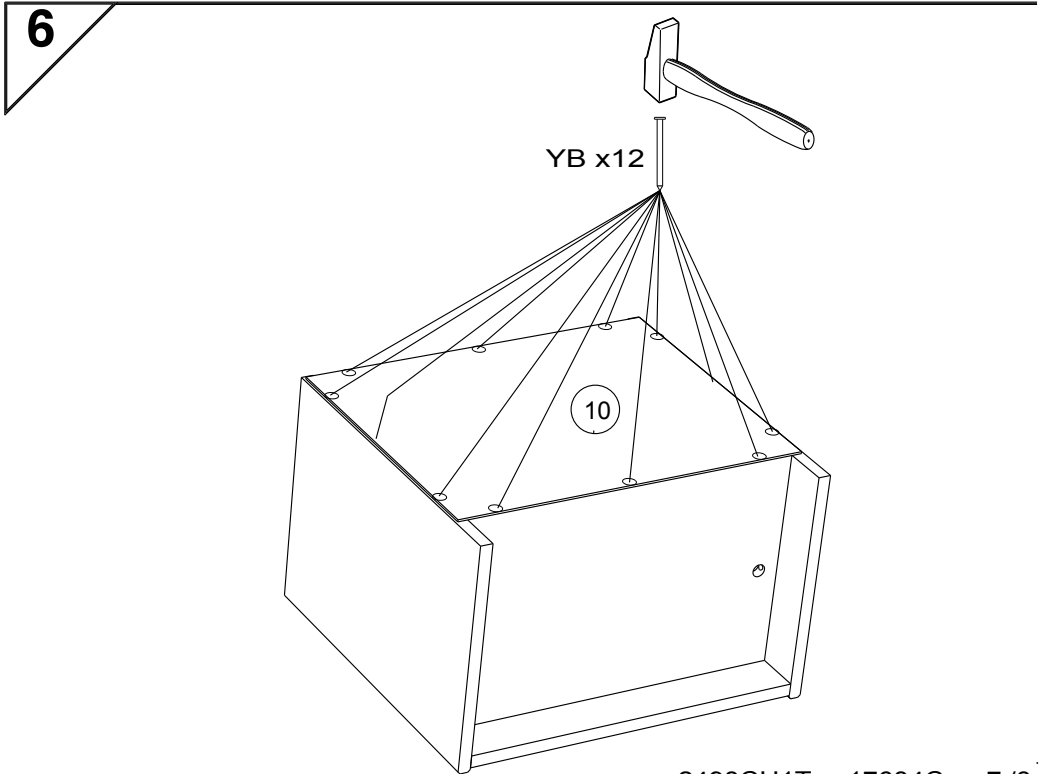
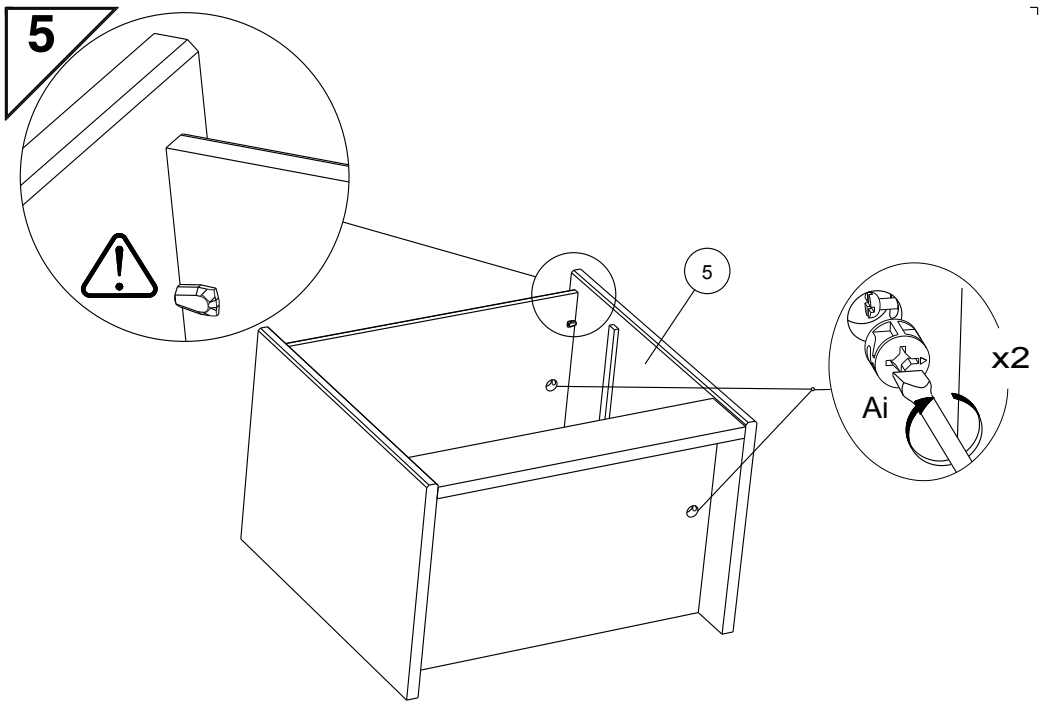


3

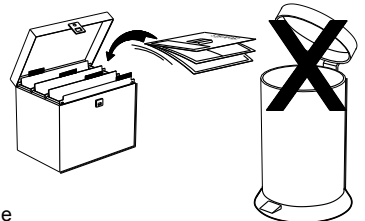
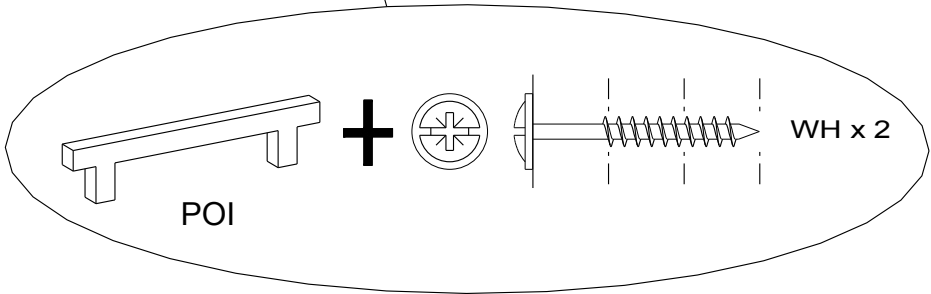
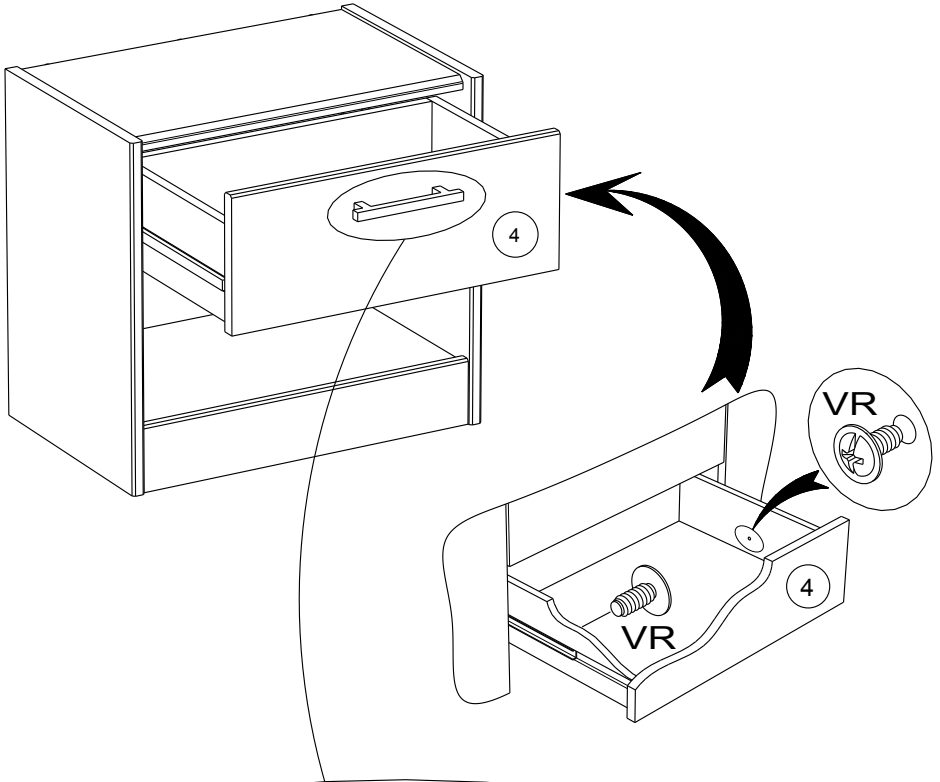


4





7



Faites un geste pour l'environnement en triant vos déchets d'emballage
Make a gesture for the environment by sorting out your waste of packaging
Machen Sie eine Bewegung für die Umwelt, ihre Verpackungsabfälle sortierend
Haga un gesto para el medio ambiente escogiendo sus residuos de embalaje