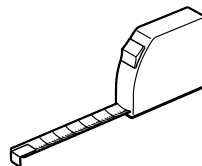
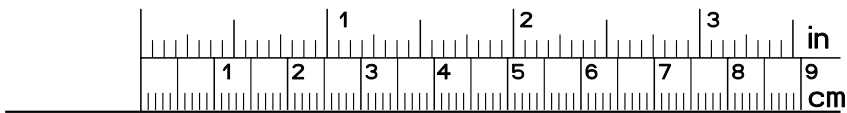


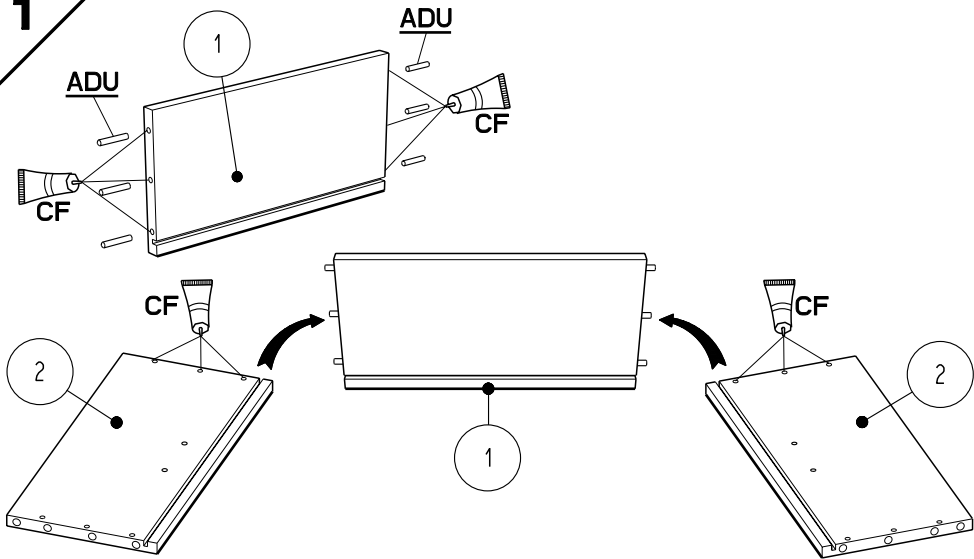
		mm			inch		
⑪	x 2	819	40	16	32 1/4	1 9/16	5/8
⑨	x 1	819	467	16	32 1/4	18 3/8	5/8
⑩	x 1	819	467	16	32 1/4	18 3/8	5/8
⑧	x 2	1066	28	12	41 15/16	1 1/8	1/2
⑦	x 2	1069	212	16	42 1/16	8 3/8	5/8
④	x 1	1069	277	16	42 1/16	10 7/8	5/8
⑫	x 2	1073	86	16	42 1/4	3 3/8	5/8
⑮	x 1	1073	103	16	42 1/4	4 1/16	5/8
⑭	x 1	1183	500	22	46 9/16	19 11/16	7/8
⑥	x 4	400	139	13	15 3/4	5 1/2	1/2
②	x 2	400	196	13	15 3/4	7 11/16	1/2
⑤	x 2	1022	139	13	40 1/4	5 1/2	1/2
①	x 1	1022	196	13	40 1/4	7 11/16	1/2
③	x 3	1033	399	3	40 11/16	15 11/16	1/8
⑬	x 1	1089	774	3	42 7/8	30 1/2	1/8



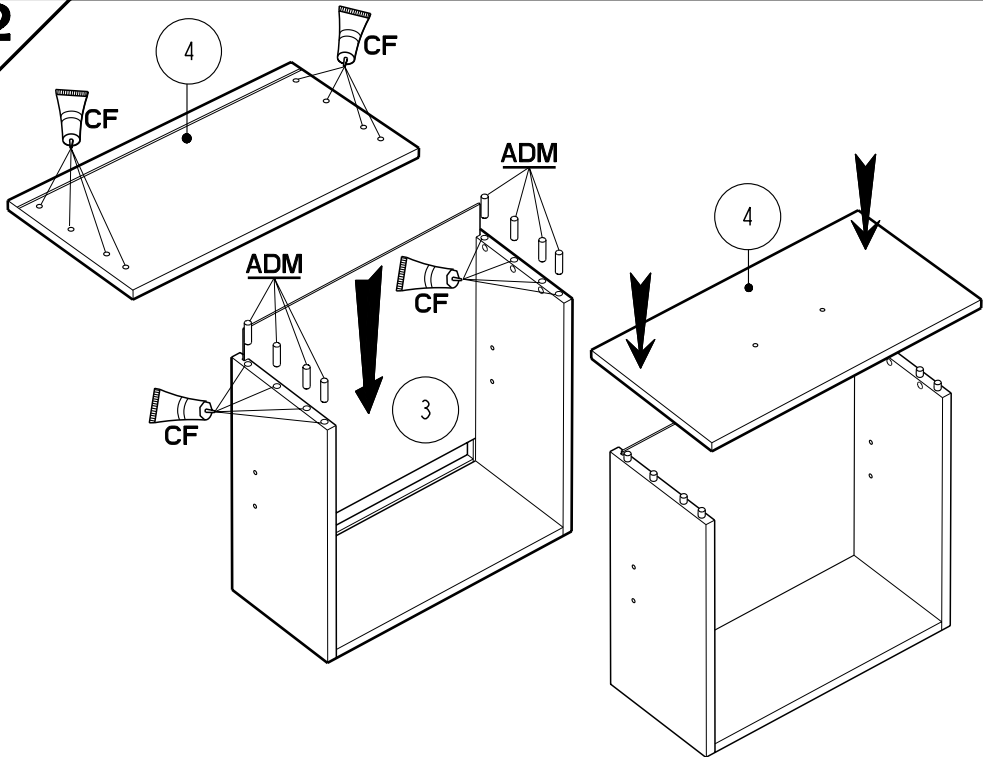


		AD x12		Ai x12		CF x4
		ADM x34				
		ADU x18		BLL x5		
		VJ x16		XN x6		EP x16
		XN x6				
		WZ x6				
		Vi x18		AFM x3		
		ANK x12		AFN x3		
		BRL x12		AFK x3		
		VB x9		AFL x3		

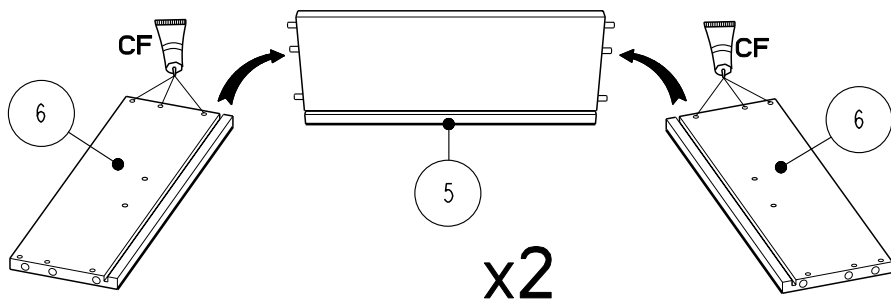
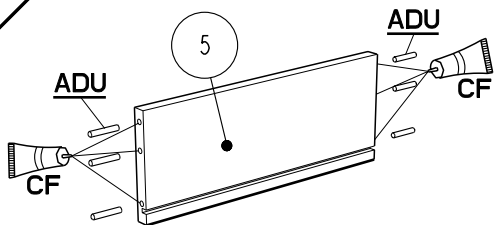
**1**



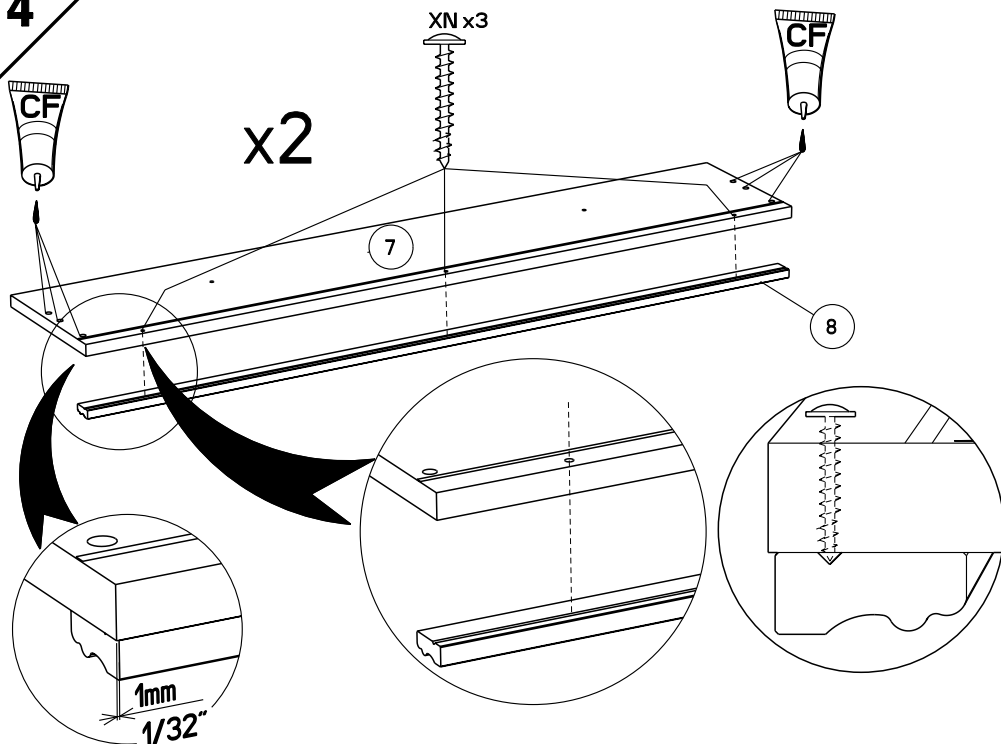
**2**



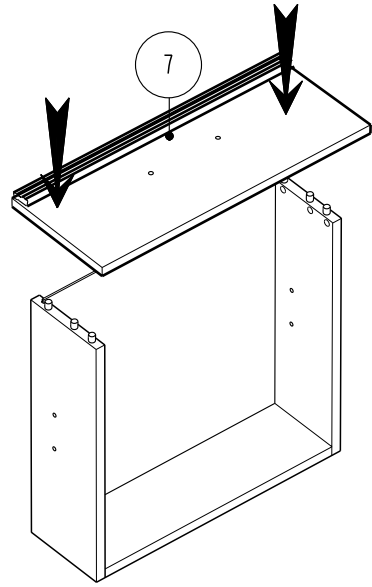
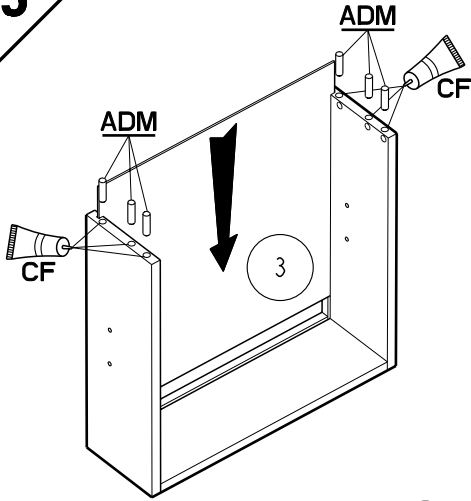
3



4

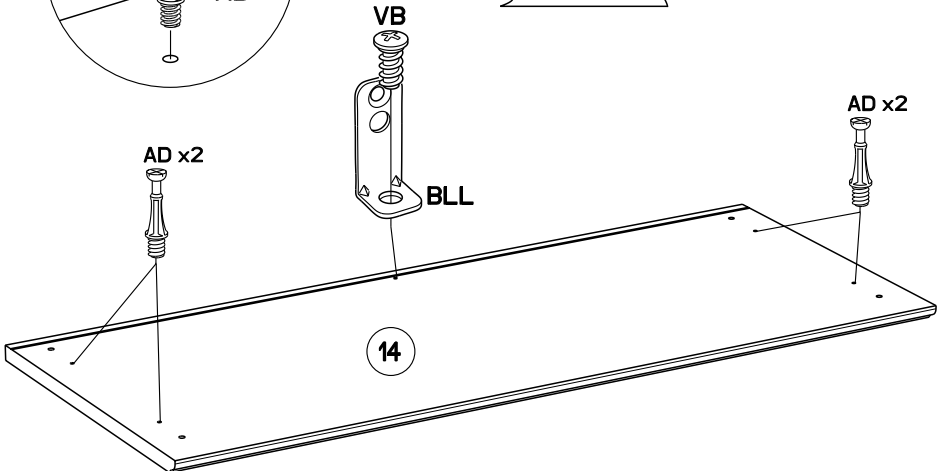
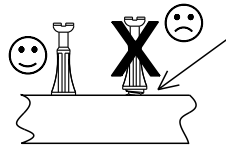
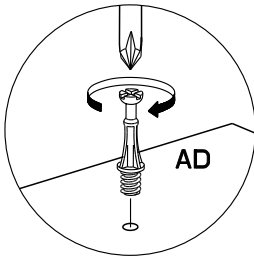


5

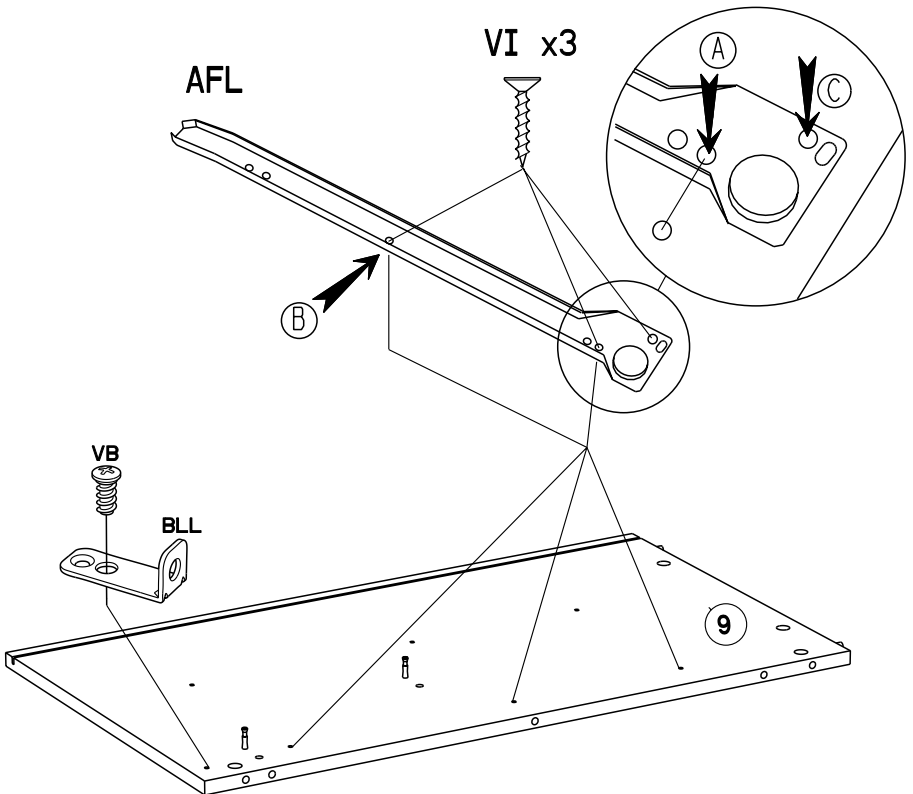
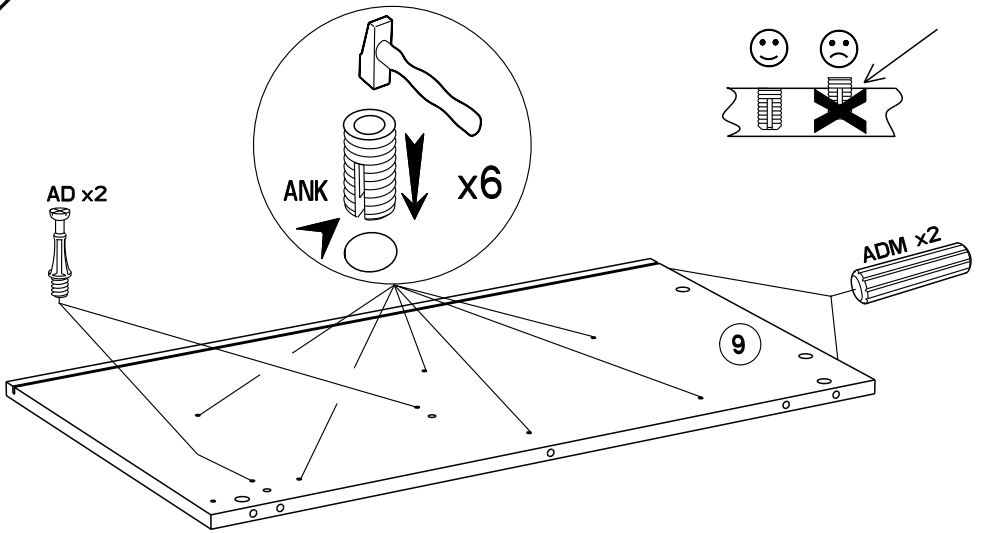


x2

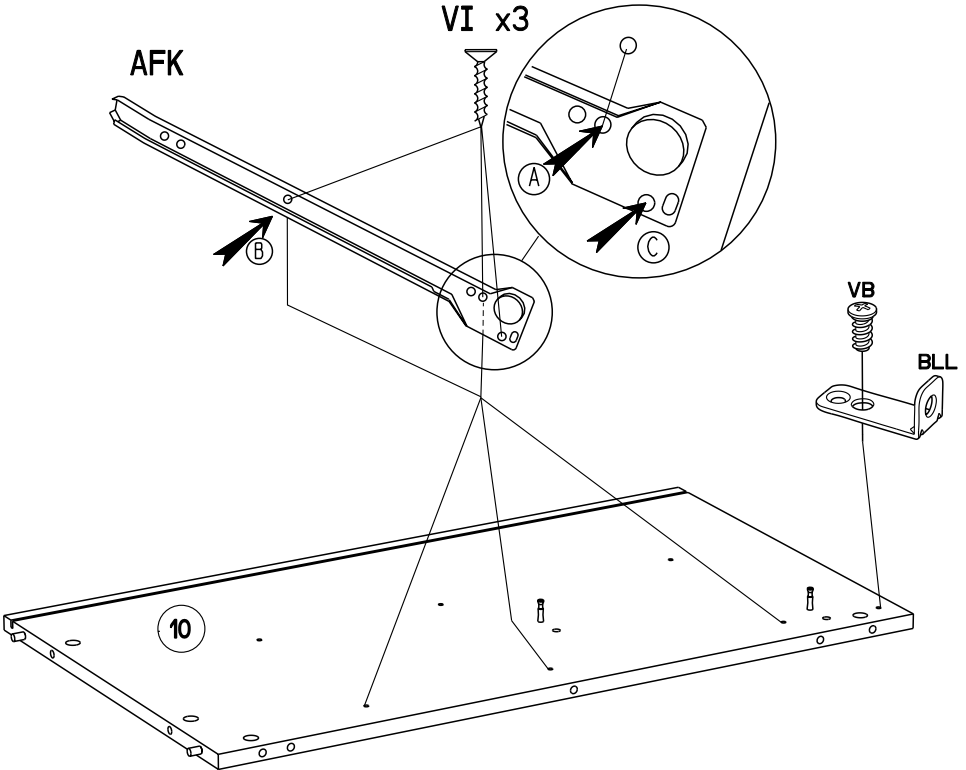
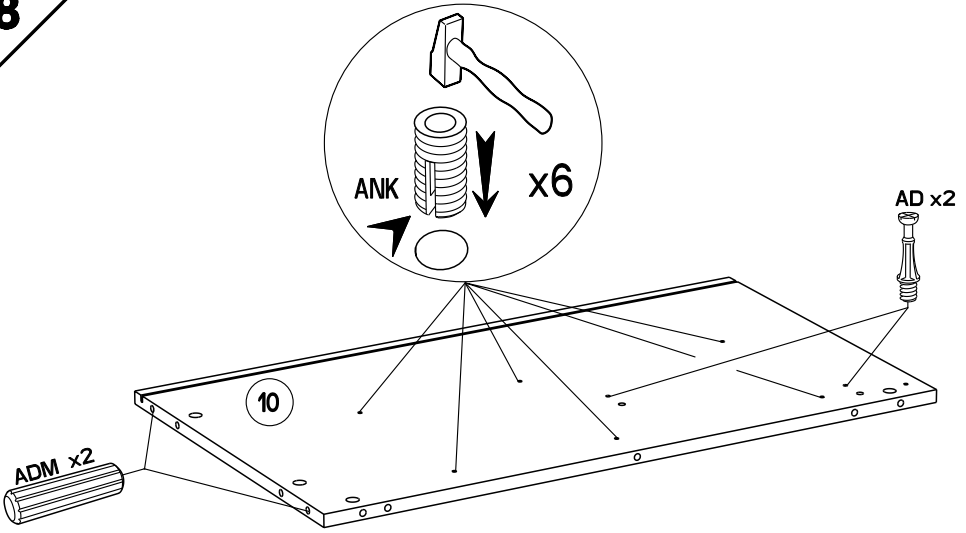
6



7

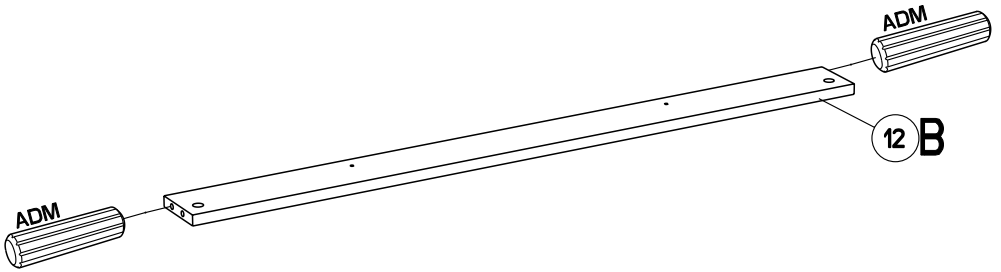
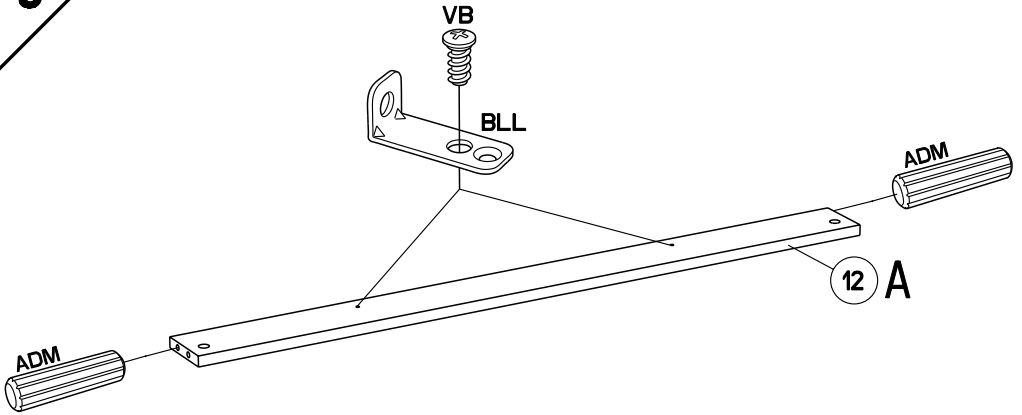


8

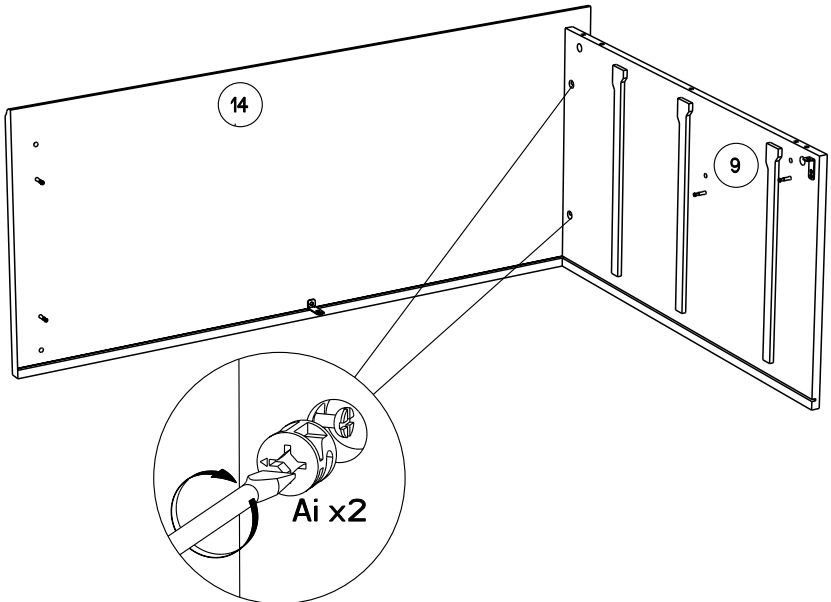




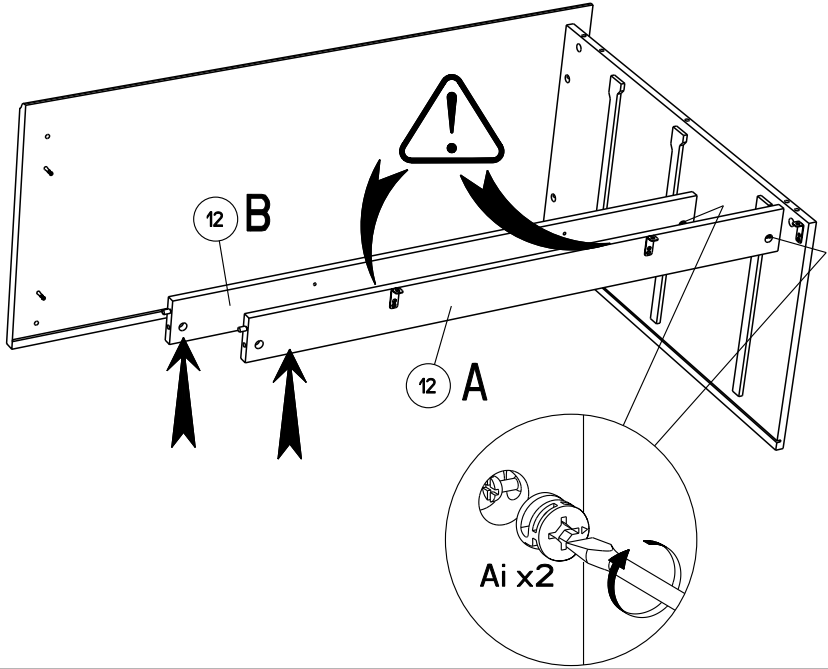
9



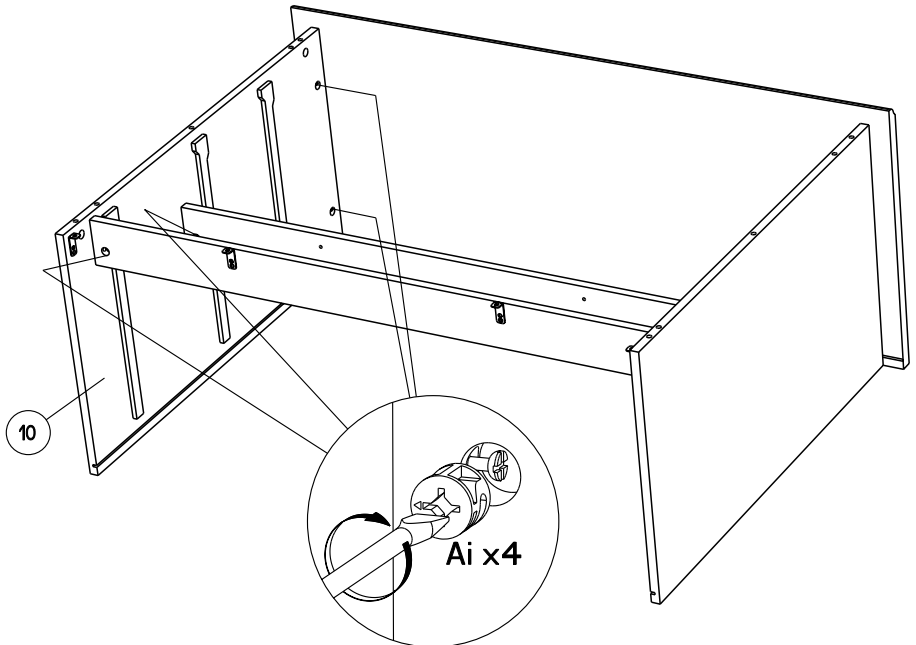
10



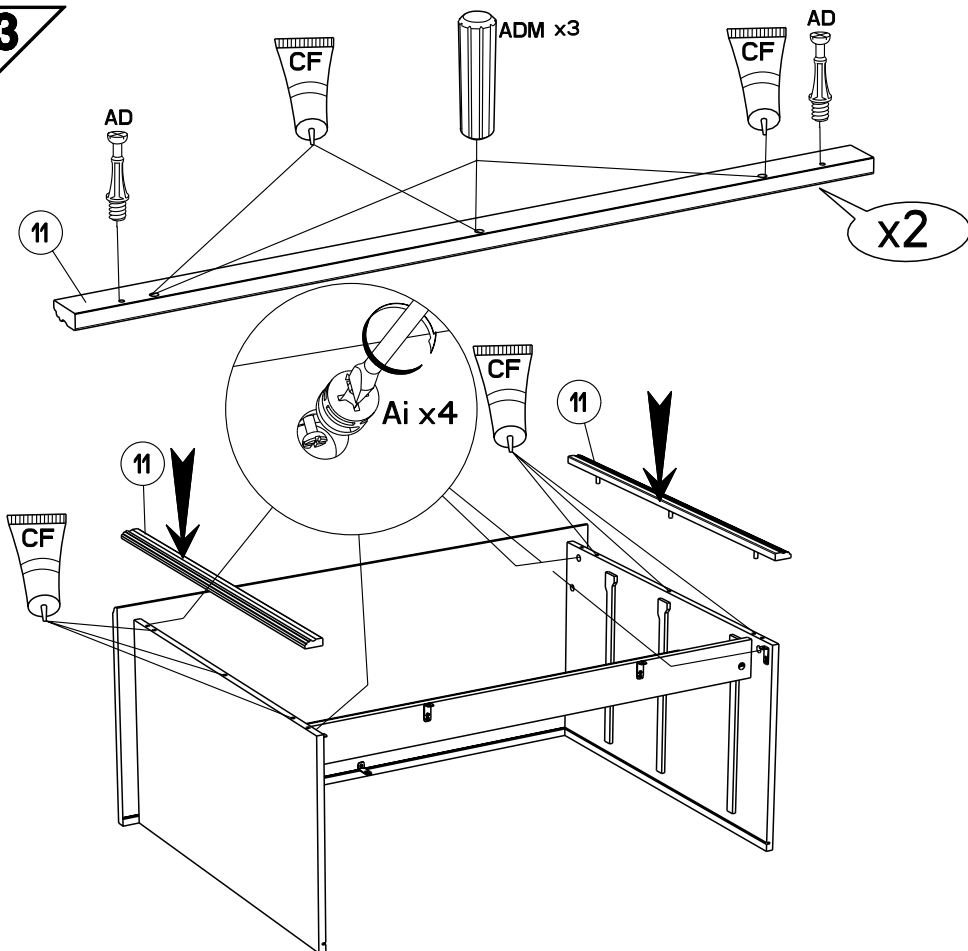
11



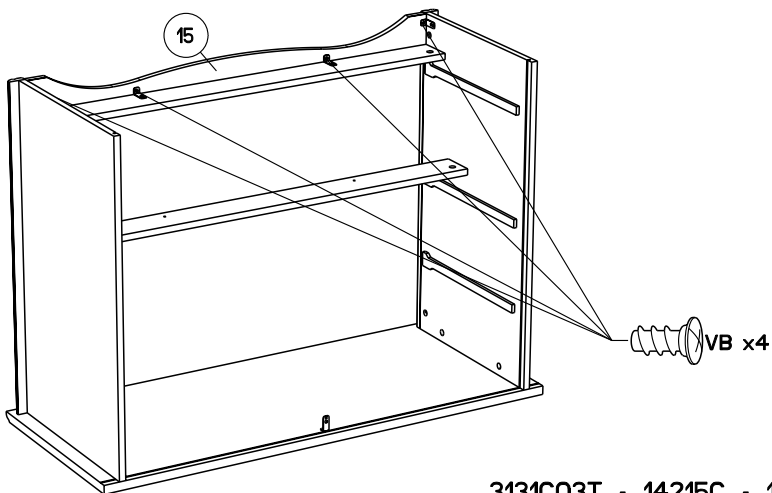
12

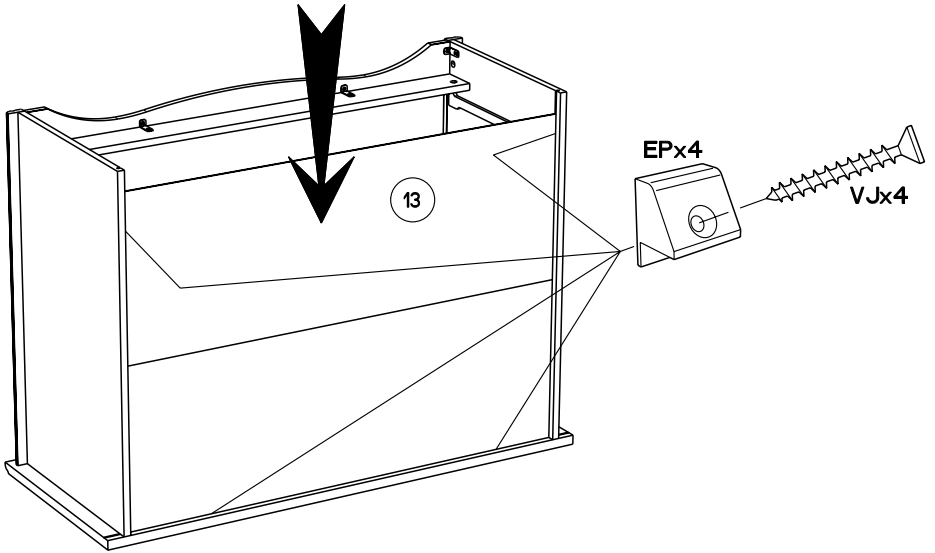


13



14





**16**

FR

Pour votre sécurité : Fixation du meuble au mur  
Attention, la fixation doit être réalisée par une personne compétente car cela nécessite des chevilles adaptées à la nature de votre mur.

GB

For your own safety: attach the furniture to the wall  
Important! The furniture must be attached by a qualified person using dowels that are suited to the type of wall.

D

Für Ihre Sicherheit: Befestigung des Möbelstücks an der Wand  
Achtung, die Befestigung muss von einem Fachmann vorgenommen werden, weil sie an die Wand angepasste Dübel erfordert.

E

Para su seguridad: Fijación del mueble a la pared  
¡Ojo! La fijación deberá llevarla a cabo una persona competente ya que necesitará unos tacos adaptados a tipo de pared.

PT

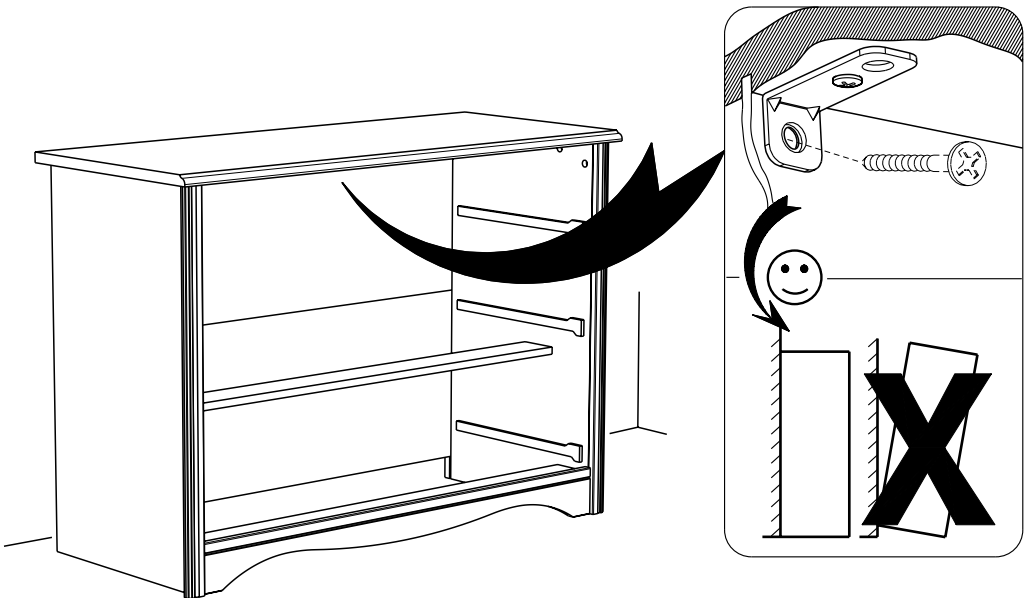
Para a sua segurança: Fixação do móvel na parede  
Atenção, a fixação deve ser efectuada por uma pessoa competente, pois exige a utilização de cavilhas adaptadas à natureza da parede.

I

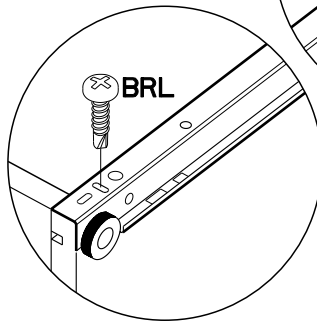
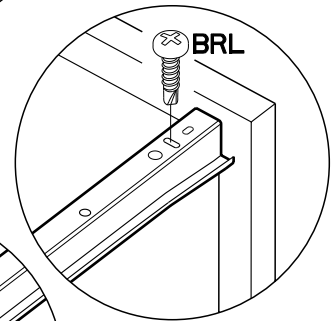
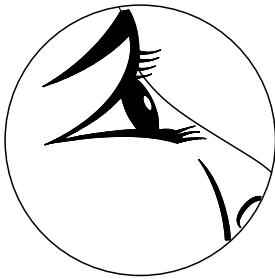
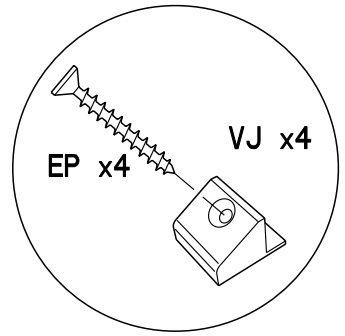
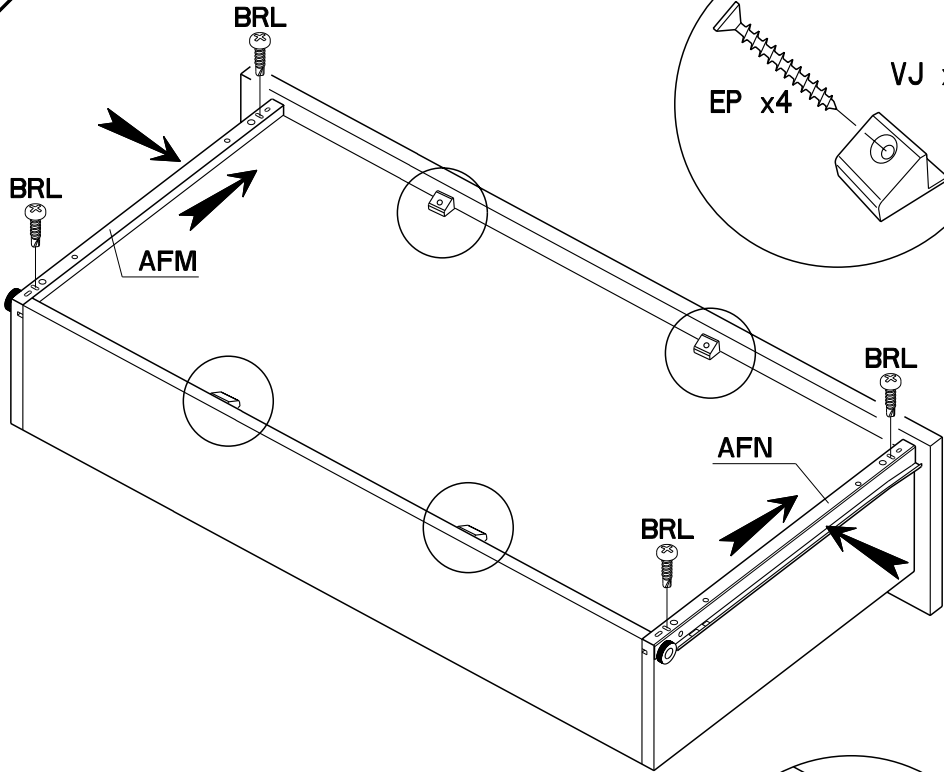
Per la vostra sicurezza: fissaggio del mobile alla parete.  
Nota bene, il fissaggio deve essere eseguito da personale specializzato, poiché l'utilizzo di tasselli adattati alla parete.

NL

Voor uw veiligheid: bevestiging van het meubel aan de muur.  
Let op, de bevestiging moet worden uitgevoerd door een bevoegd persoon, want hiervoor zijn pluggen nodig die specifiek geschikt zijn voor de betreffende muur.



17



x3

