

# 0188E2PT



## Caractéristiques produit :

Structure en panneau de particules  
revêtu papier décor chêne silex

Portes en panneau de particules  
revêtues papier décor chêne silex  
et mélamine laquée blanc

Facades tiroirs en panneau de particules  
revêtues papier décor chêne silex

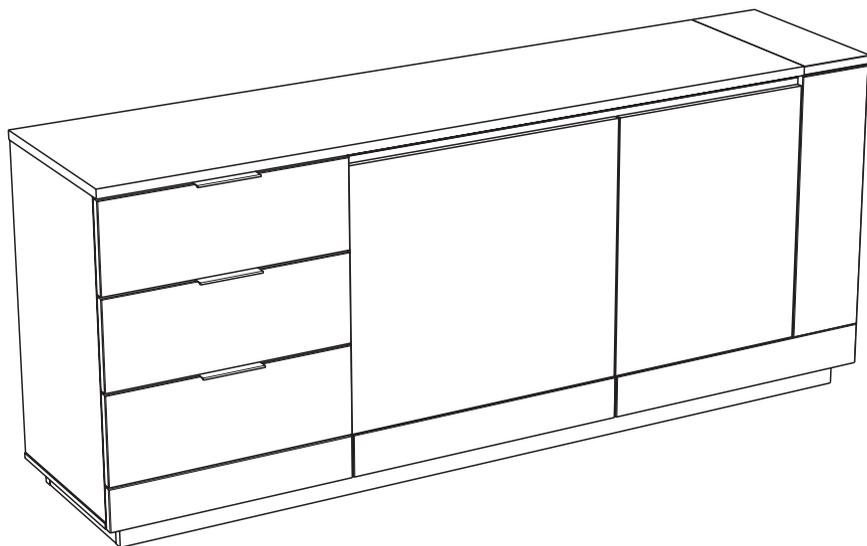
Moulures en panneau de fibres de  
moyenne densité revêtues papier décor chêne silex

Poignées en aluminium

Chants abs chêne silex, mélamine frêne vintage et laqués blanc

Kit led avec interrupteur à pied

A monter soi-même



## FR Remerciements :

Nous vous remercions d'avoir choisi un meuble créé et fabriqué par le Groupe Parisot et espérons qu'il vous donnera entière satisfaction.

## EN Thanks:

Thank you for choosing furniture designed and manufactured by the Parisot Group. We hope you are totally satisfied with your purchase.

## DE Danksagung:

Wir danken Ihnen für den Kauf eines Frankreich von der Parisot-Gruppe entworfenen und hergestellten Möbelstücks und hoffen, dass Sie es zu Ihrer vollkommenen Zufriedenheit finden werden.

## ES Agradecimientos:

Les damos las gracias por haber elegido un mueble diseñado y fabricado por el Groupe Parisot y esperamos que sea de su total agrado.

## PT Agradecimentos:

Obrigado por ter escolhido um móvel concebido e fabricado pelo Grupo Parisot, esperando que seja do seu inteiro agrado.

## IT Ringraziamenti:

Grazie per avere scelto un mobile progettato e fabbricato dal Gruppo Parisot. Speriamo soddisfatti appieno le vostre esigenze.

## NL Bedankje:

Wij bedanken u voor de aankoop van een door de Groep Parisot ontworpen en vervaardigd meubel en hopen dat u er veel plezier aan zult beleven.

## CZ Poděkování:

Děkujeme, že jste si vybrali nábytek navržený a vyrobený společností Parisot Group. Doufáme, že budete svým nákupem naprosto spokojeni.

## HU Köszönet:

Köszönjük, hogy a Parisot Groupe által létrehozott és gyártott bútort választott, reméljük, hogy elégedett lesz a termékkel.

## PL Podziękowania:

Dziękujemy za wybór mebli stworzonych i wyprodukowanych przez Grupę Parisot. Mamy nadzieję, że będziecie Państwo w pełni zadowoleni z zakupu.

## RO Mulțumiri:

Vă mulțumim că ați ales un articol de mobilier conceput și fabricat de Grupul Parisot și sperăm că veți fi pe deplin satisfăcuți de acesta.

## RU Благодарность:

Мы благодарим вас за то, что вы выбрали мебель, созданную и произведенную Групп Паризо, и надеемся, что вы будете полностью удовлетворены нашей продукцией.

## SK Pod'akovanie:

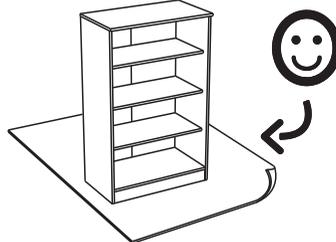
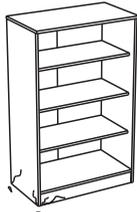
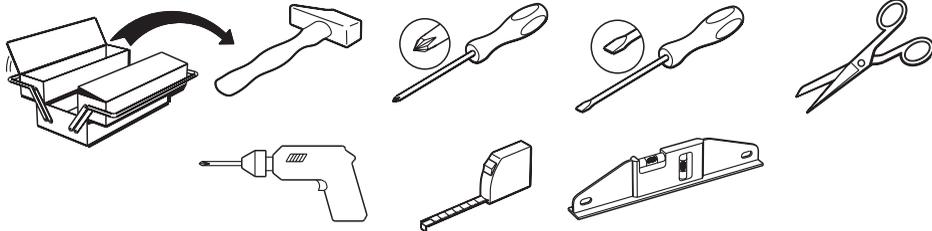
Ďakujeme, že ste si vybrali nábytok navrhnutý a vyrobený spoločnosťou Parisot Group. Dúfame, že budete svojim nákupom absolútne spokojní.

## TR Teşekkür ederiz:

Parisot Group tarafından tasarlanan ve üretilen bu mobilyayı seçtiğiniz için teşekkür ederiz. Ürünümüzden memnun kalmanızı ümit ederiz.

## AR :شكر

نشكركم لاختياركم هذه القطعة من الأثاث من تصميم وتصنيع مجموعة باريسو Parisot ونتمنى أن تنال رضاءكم.

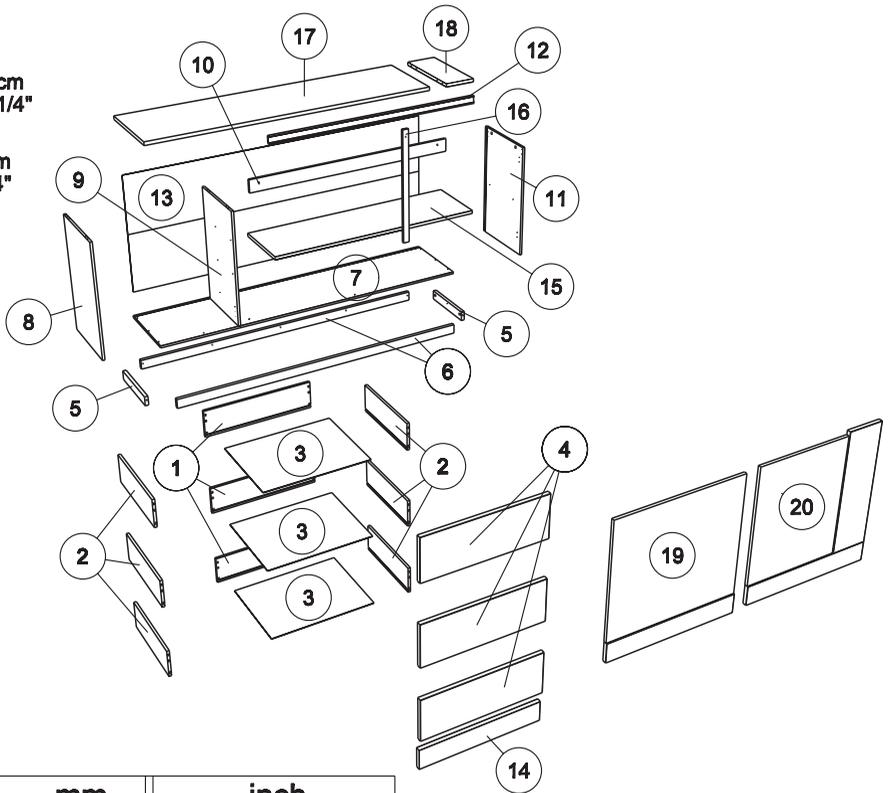


[contact@parisot.com](mailto:contact@parisot.com)

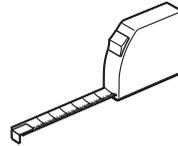


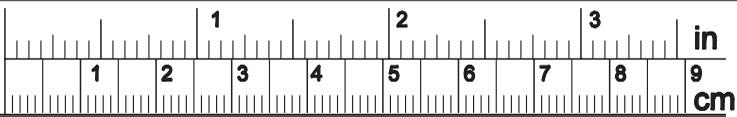
[www.parisot.com](http://www.parisot.com)

84.5cm  
33 1/4"  
201cm  
79 1/4"  
47.5cm  
18 3/4"



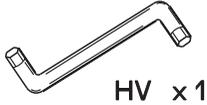
		mm			inch		
5	x 2	368	61	22	14 1/2	2 3/8	7/8
18	x 1	475	192	22	18 11/16	7 9/16	7/8
14	x 1	598	102	22	23 9/16	4	7/8
4	x 3	598	214	22	23 9/16	8 7/16	7/8
19	x 1	734	700	22	28 7/8	27 9/16	7/8
16	x 1	747	40	16	29 7/16	1 9/16	5/8
9	x 1	747	430	15	29 7/16	16 15/16	9/16
11	x 1	747	450	15	29 7/16	17 11/16	9/16
8	x 1	747	450	15	29 7/16	17 11/16	9/16
20	x 1	758	700	22	29 13/16	27 9/16	7/8
12	x 1	1389	50	16	54 11/16	1 15/16	5/8
10	x 1	1389	86	15	54 11/16	3 3/8	9/16
15	x 1	1389	397	22	54 11/16	15 5/8	7/8
6	x 2	1924	61	22	75 3/4	2 3/8	7/8
7	x 1	2008	450	15	79 1/16	17 11/16	9/16
2	x 6	402	139	13	15 13/16	5 1/2	1/2
1	x 3	548	139	13	21 9/16	5 1/2	1/2
3	x 3	530	414	3	20 7/8	16 1/4	1/8
17	x 1	1816	475	22	71 1/2	18 11/16	7/8
13	x 1	1990	755	3	78 3/8	29 3/4	1/8



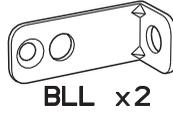


		AKY x 2	
		AB x 2	
		HW x 6	
		ADM x 49	
		ADU x 4	
		BWC x 14	
		XN x 1	
		VJ x 4	
		WJ x 9	
		AMO x 12	
		QA x 12	
			ANK x 17

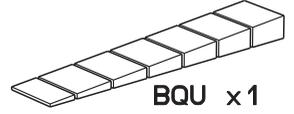
BWD x 4



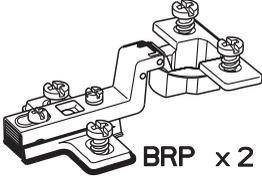
HV x 1



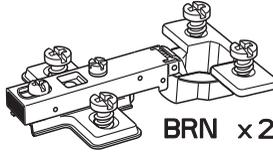
BLL x 2



BQU x 1



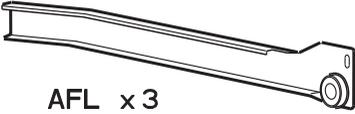
BRP x 2



BRN x 2



BUM x 3



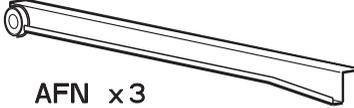
AFL x 3



AFK x 3



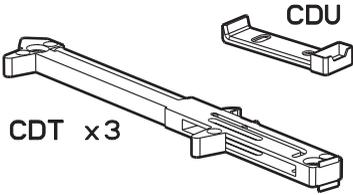
LN x 8



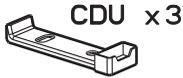
AFN x 3



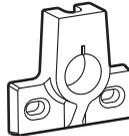
AFM x 3



CDT x 3



CDU x 3



BXP x 2



EP x 4



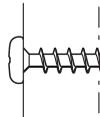
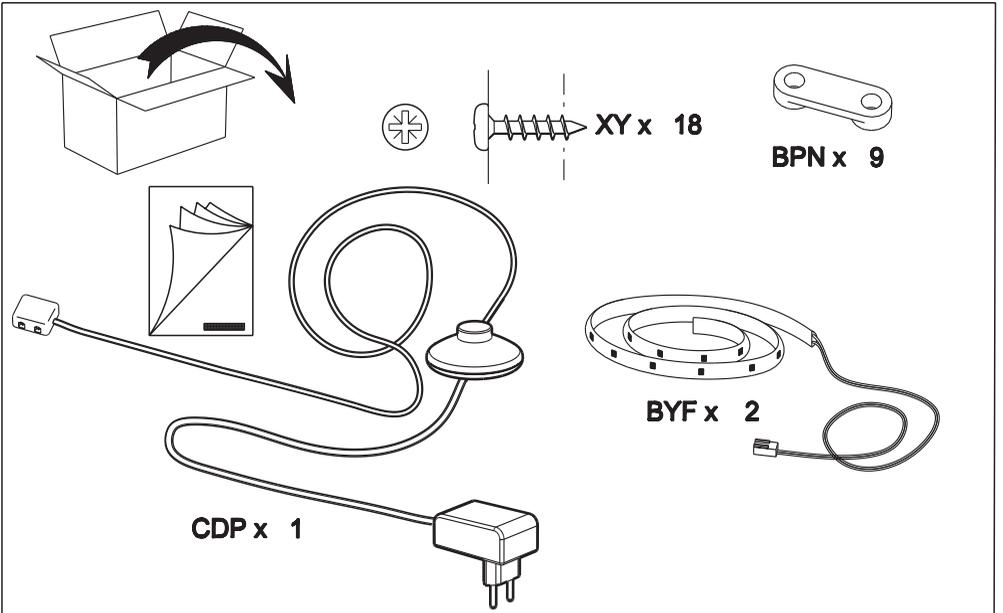
EO x 1



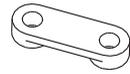
Ai x 18



CF x 3



XY x 18



BPN x 9

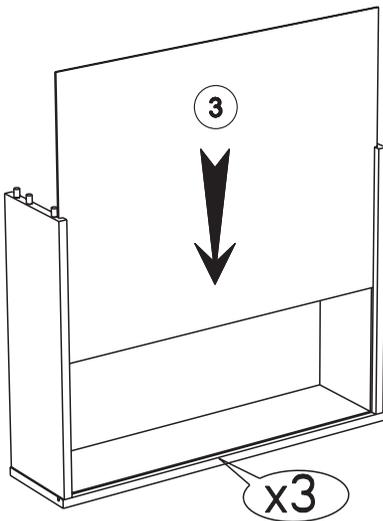
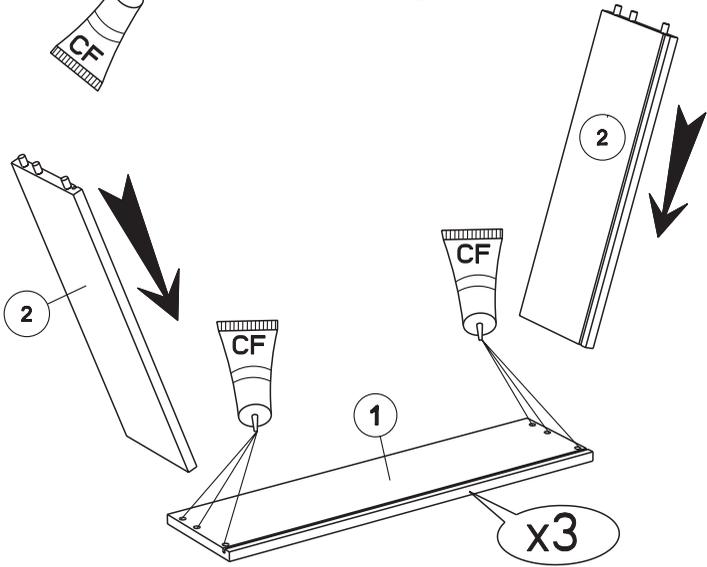
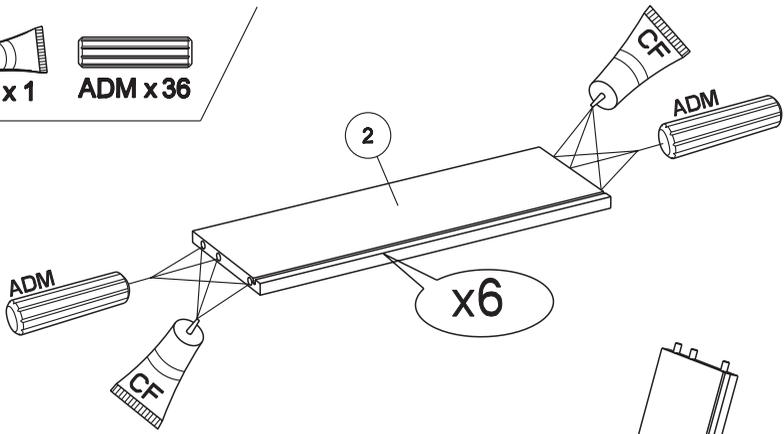
BYF x 2

CDP x 1

**1**

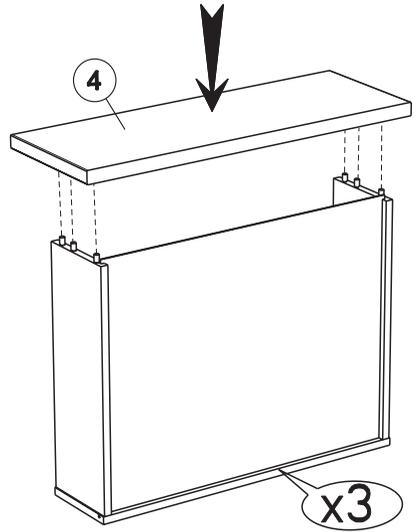
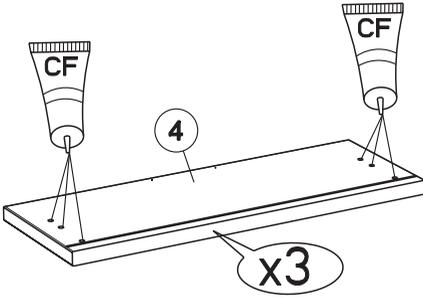
CF x 1

ADM x 36



2

CF x 1



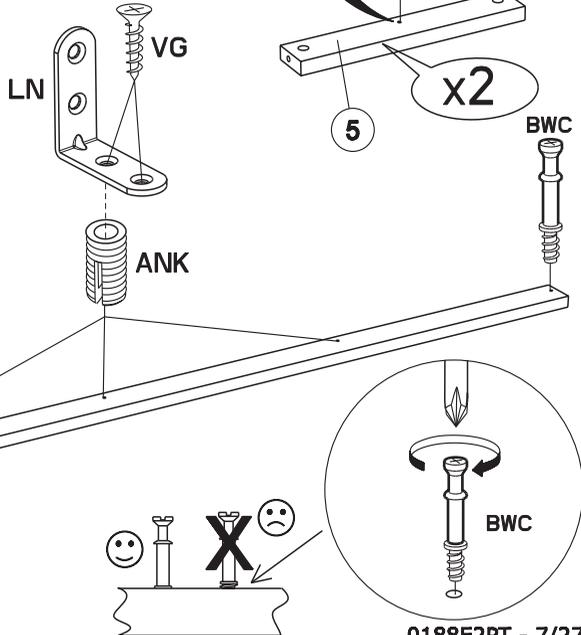
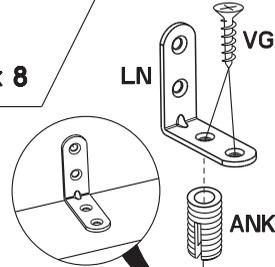
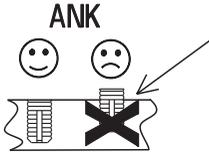
3

VG x 16

LN x 8

BWC x 4

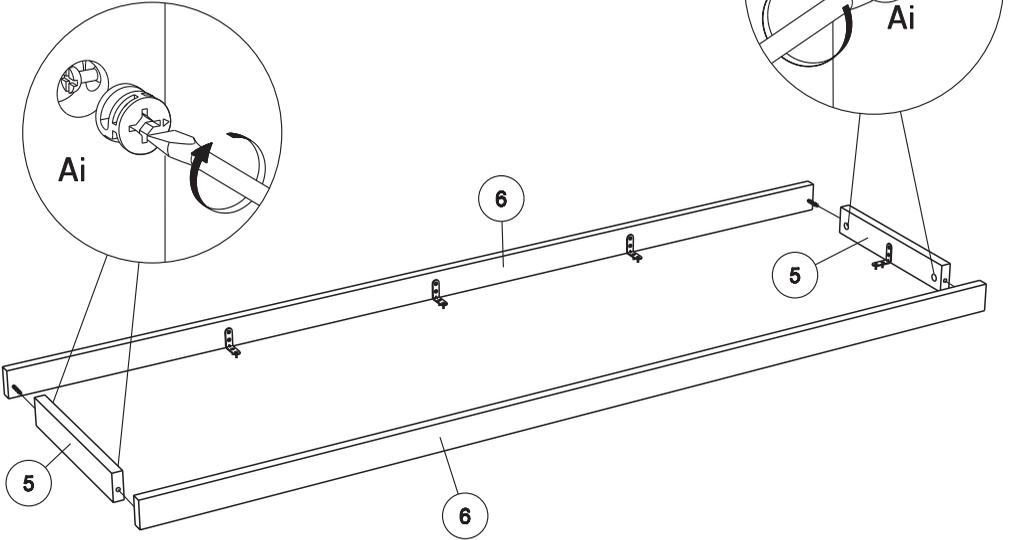
ANK x 8



4



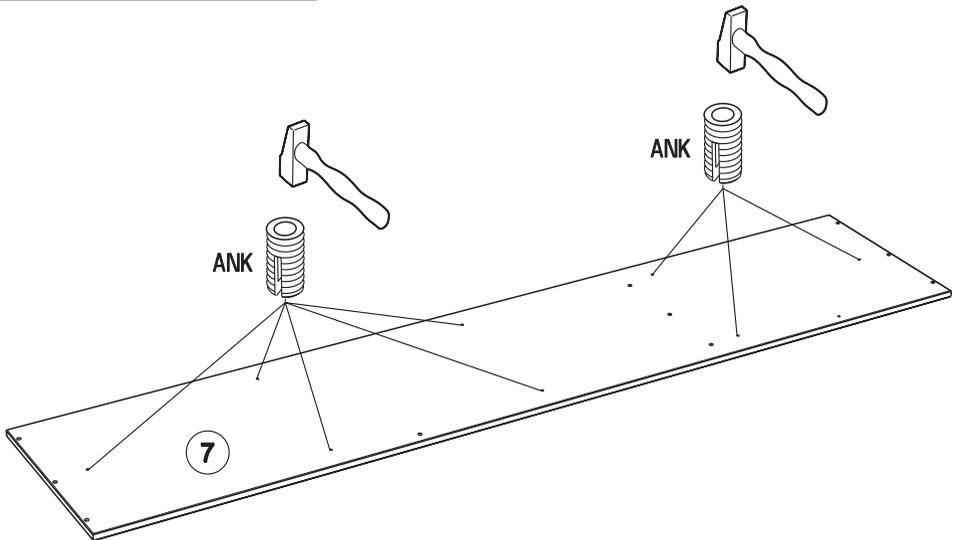
Ai x4



5

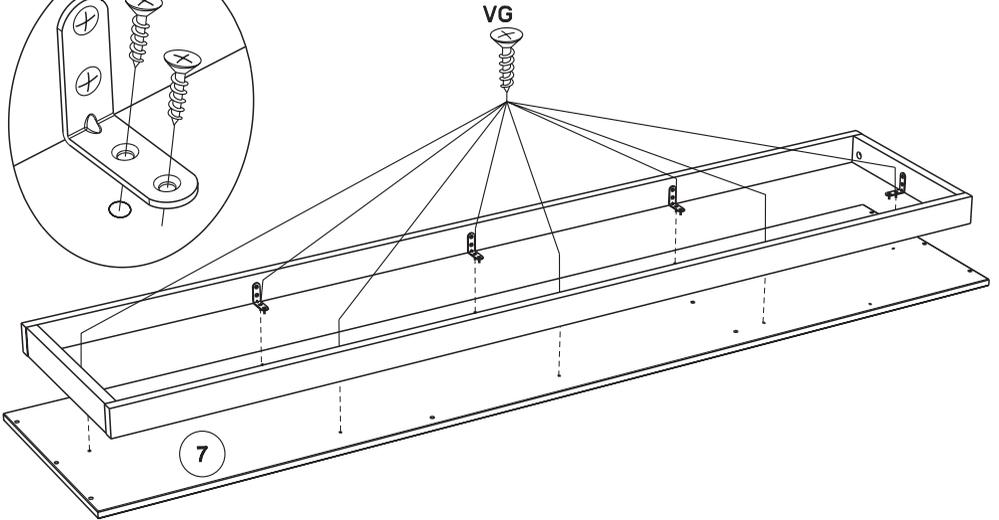
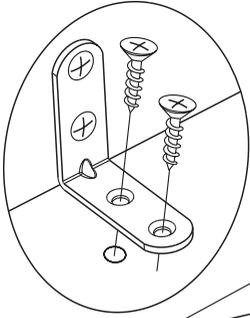


ANK x 8



6

VG x 16



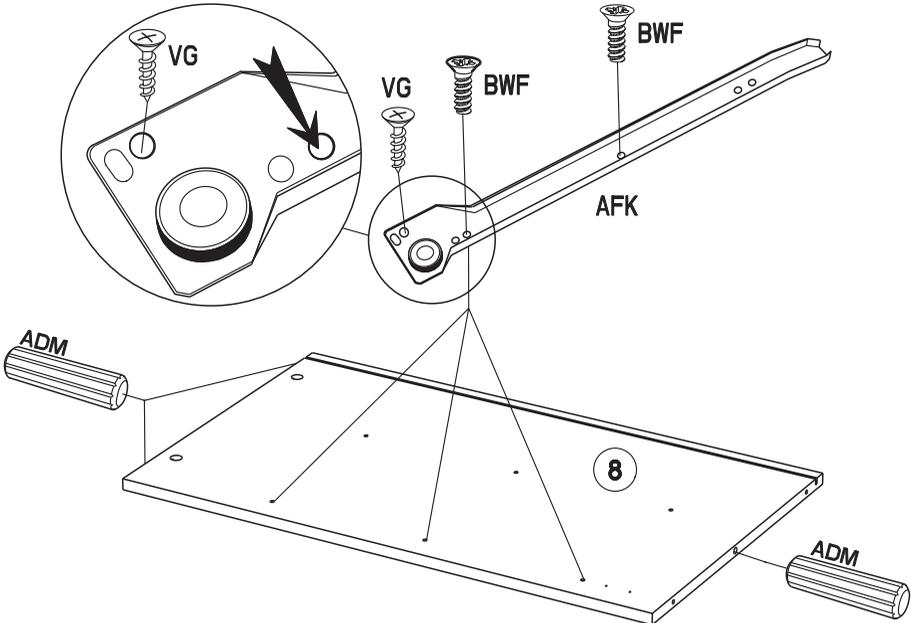
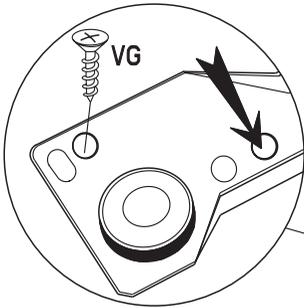
7

ADM x 3

BWF x 6

VG x 3

AFK x 3



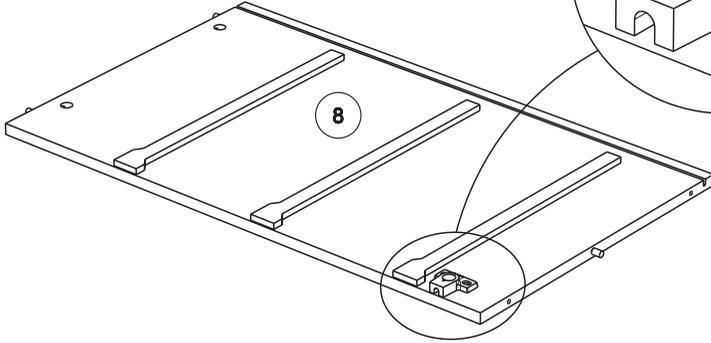
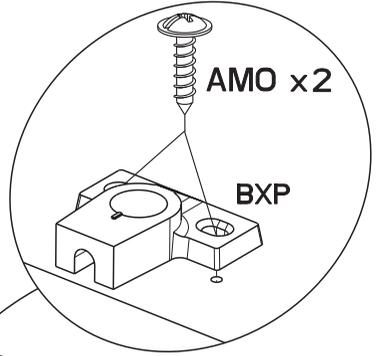
8



BXP x 1



AMO x 2



9



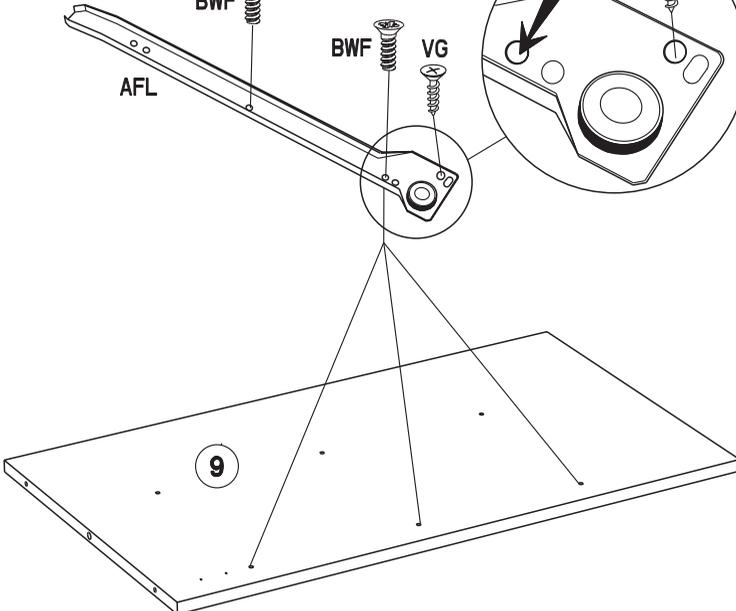
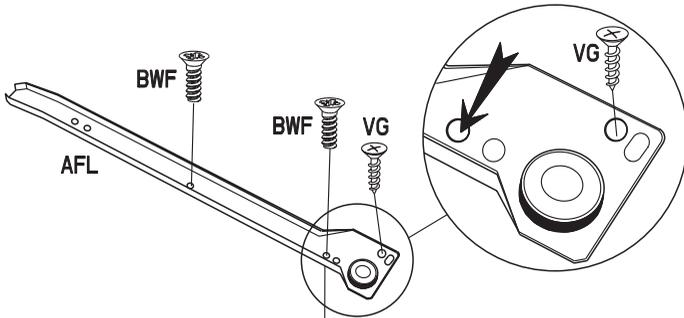
BWF x 6



VG x 3



AFL x 3



10



BXP x 1



AMO x 2



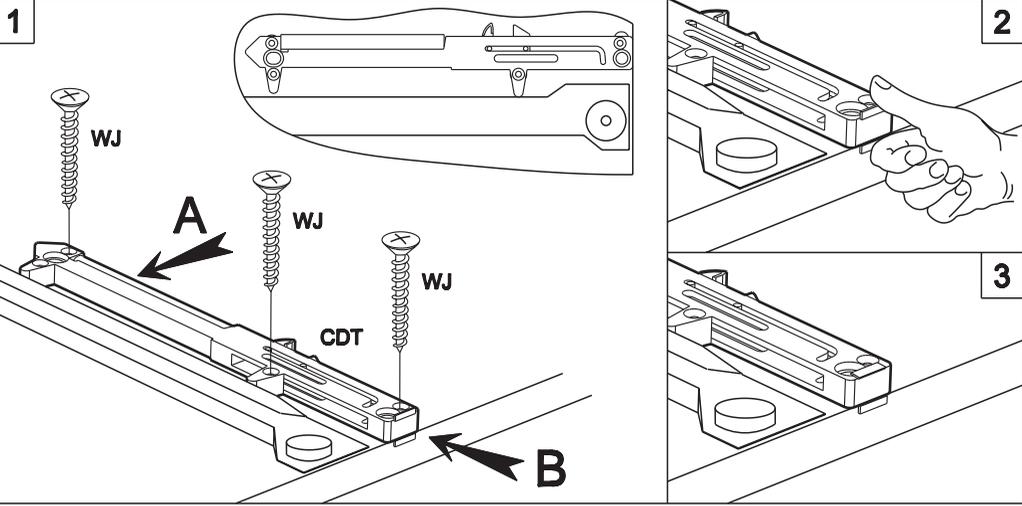
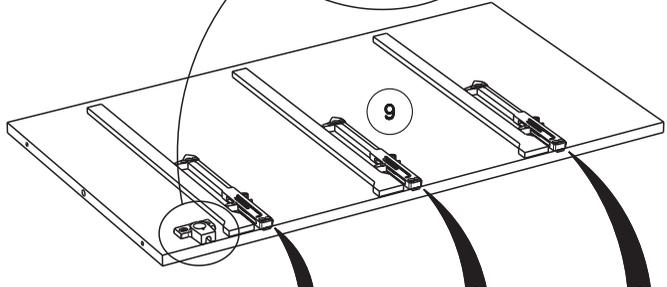
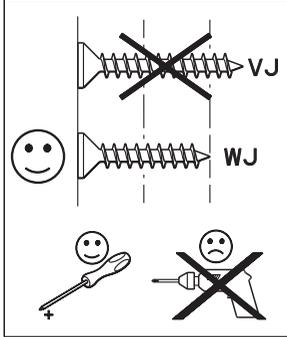
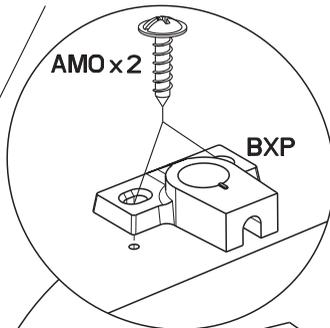
CDT x 3



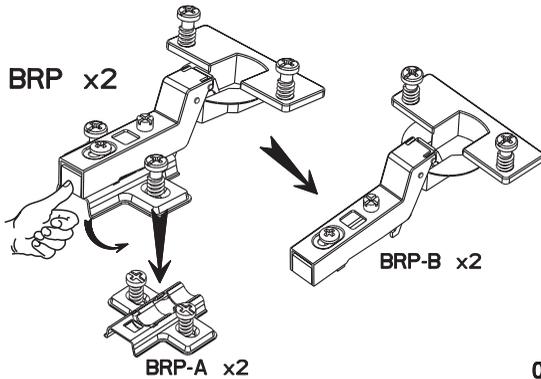
WJ x 9

AMO x 2

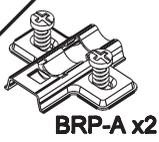
BXP



11



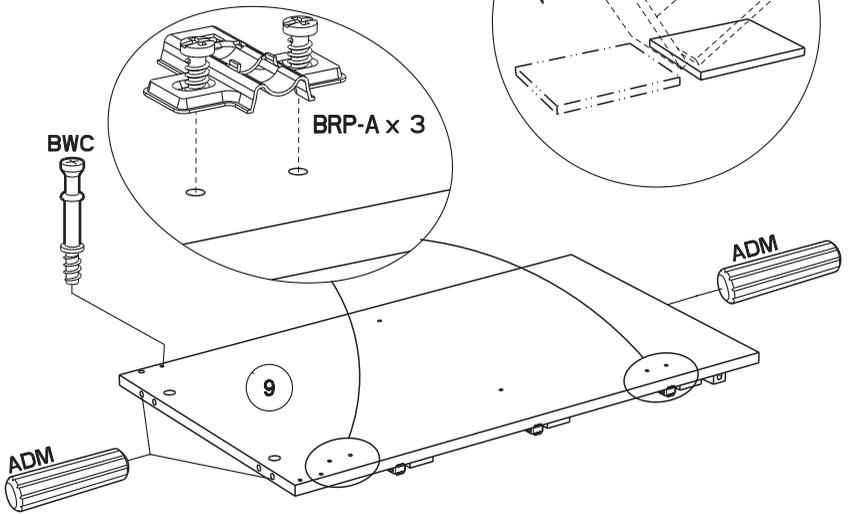
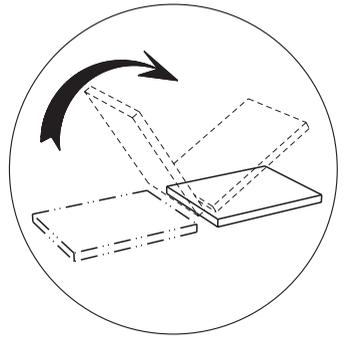
12



BWC x 1



ADM x3



13



BWC x 1

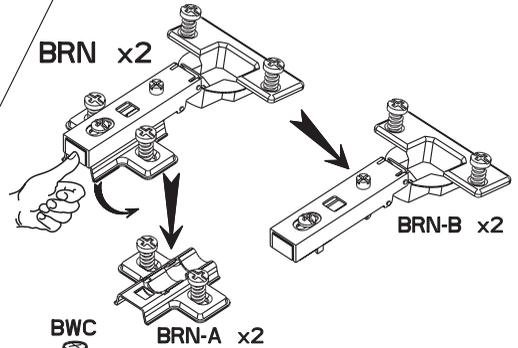


ADM x3



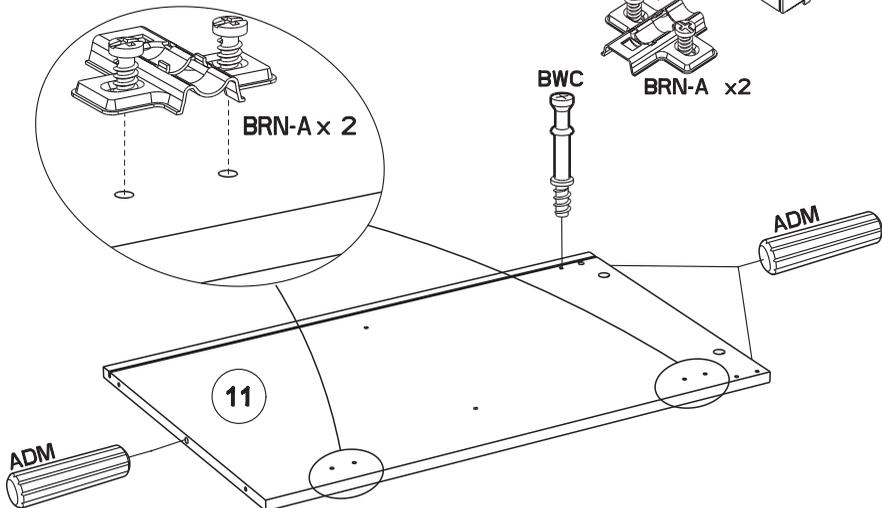
BRN-A x2

BRN x2



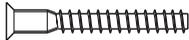
BRN-B x2

BRN-A x2



11

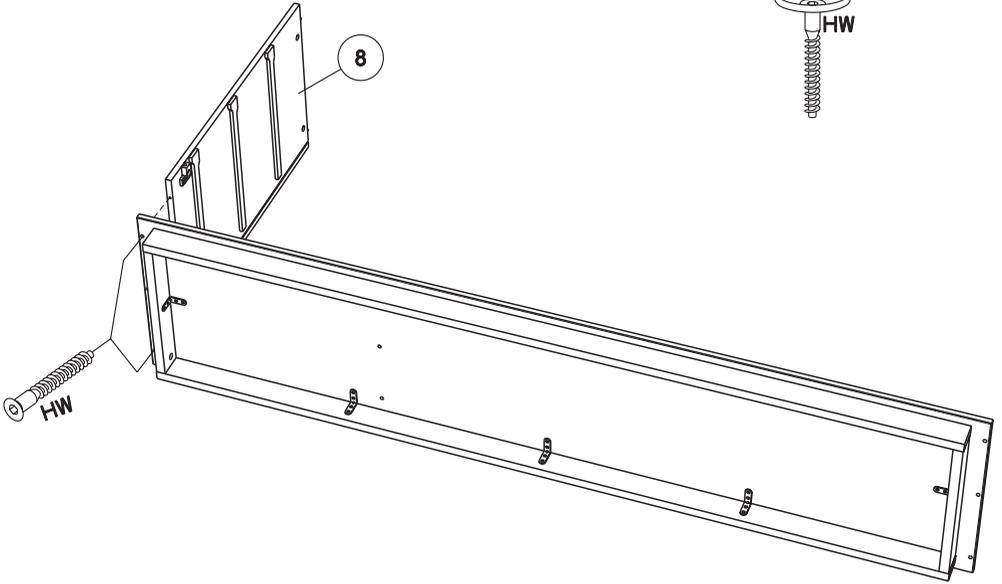
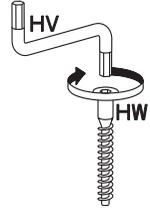
14



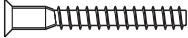
HW x 2



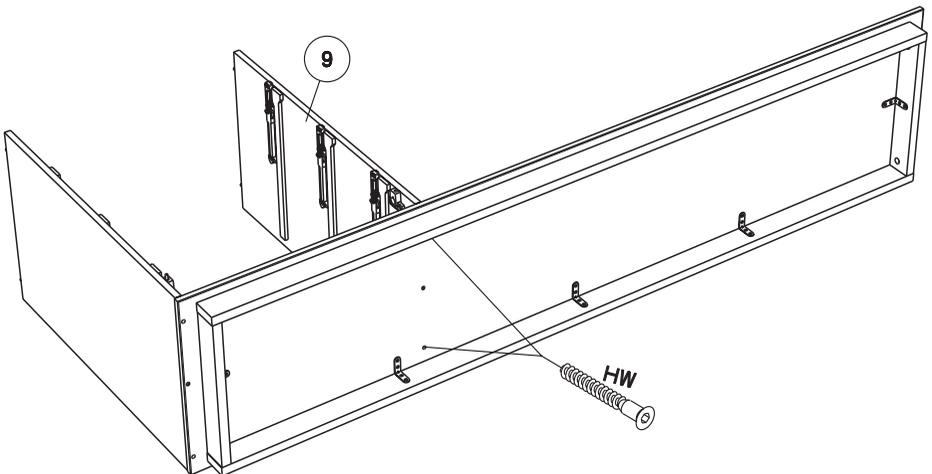
HV x 1



15



HW x 2

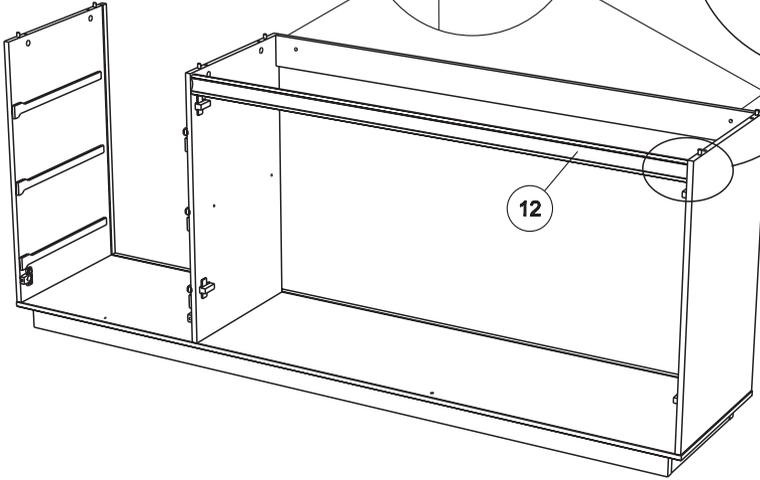
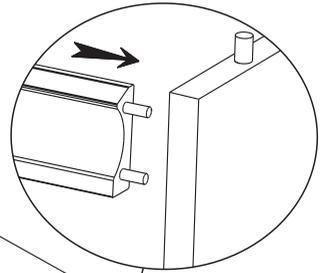
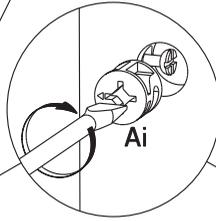




18



Ai x 2



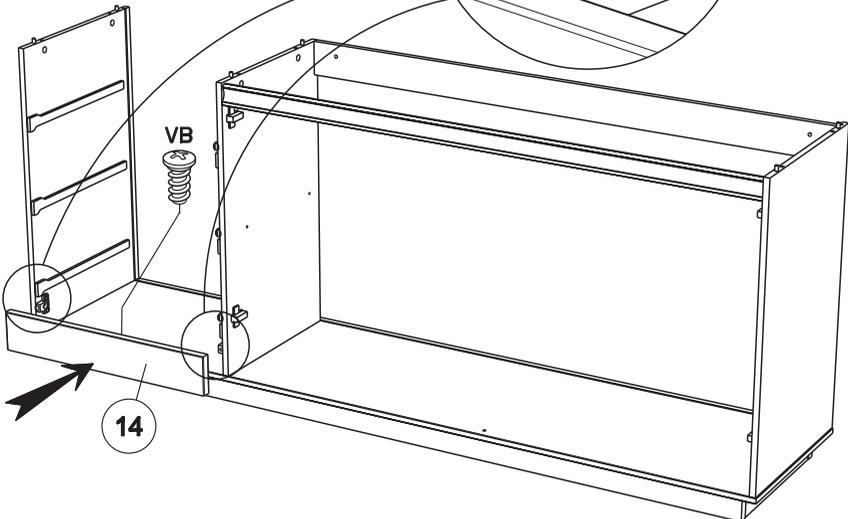
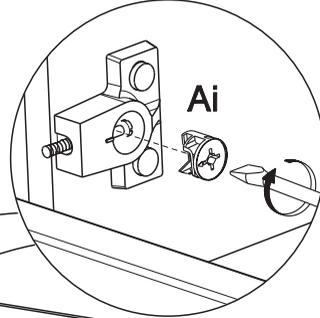
19



Ai x 2

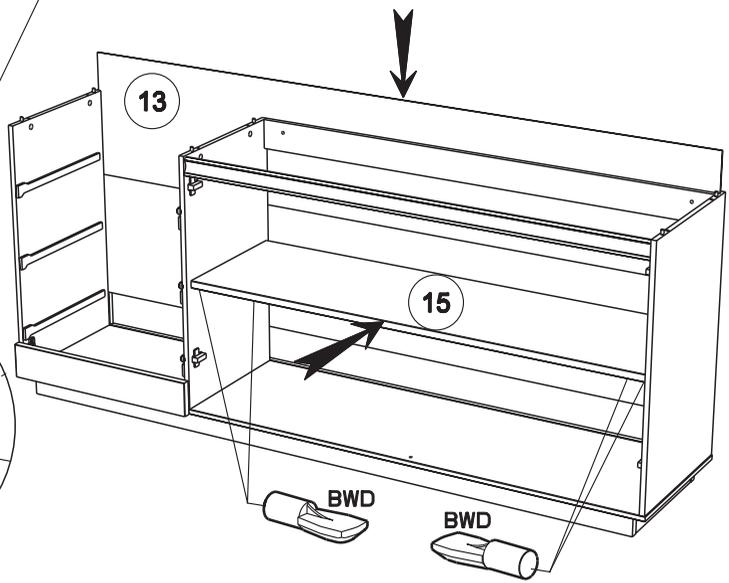
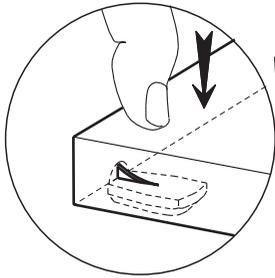


VB x 1

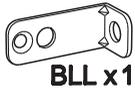


20

BWD x 4



21



BLL x 1



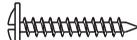
VB x 1



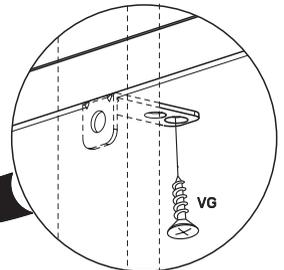
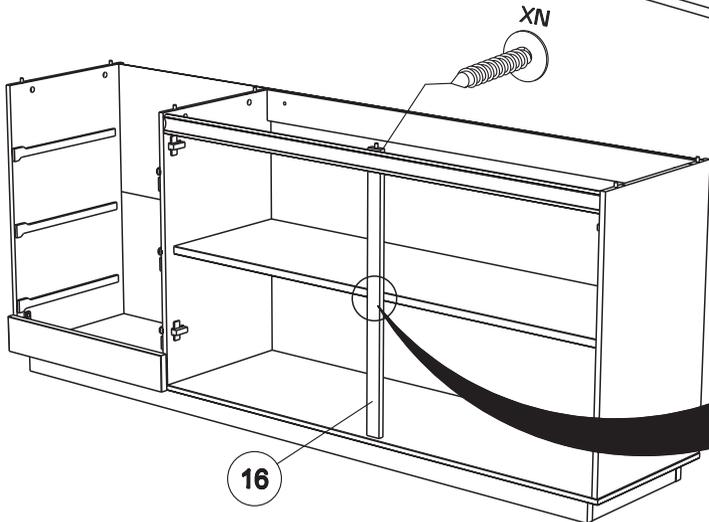
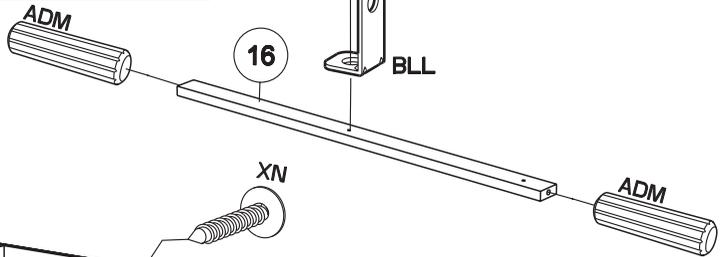
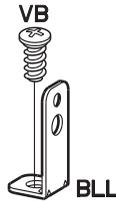
VG x 1



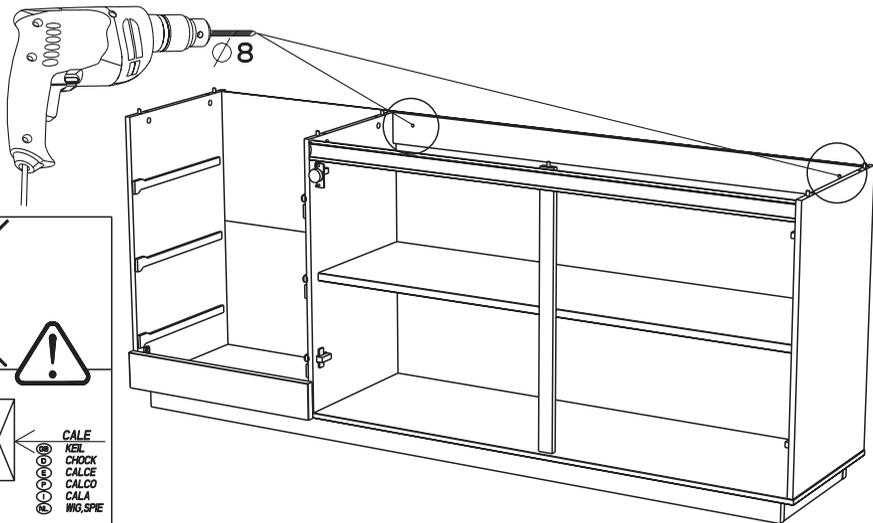
ADM x 2



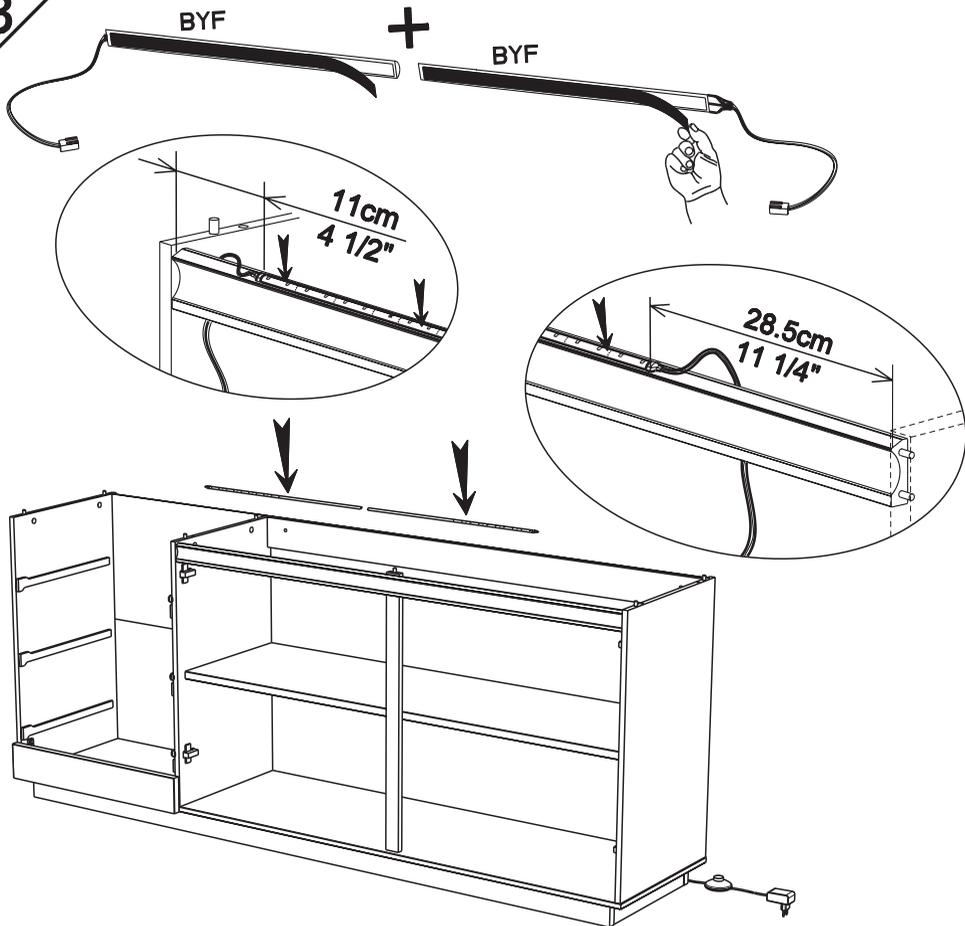
XN x 1



22



23



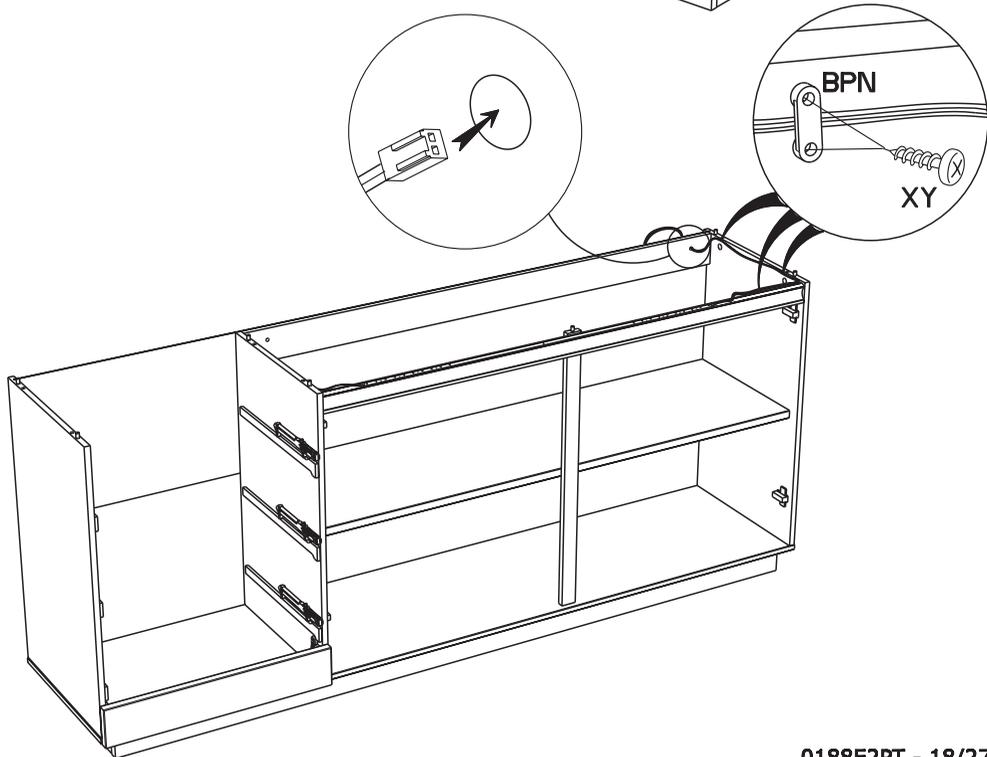
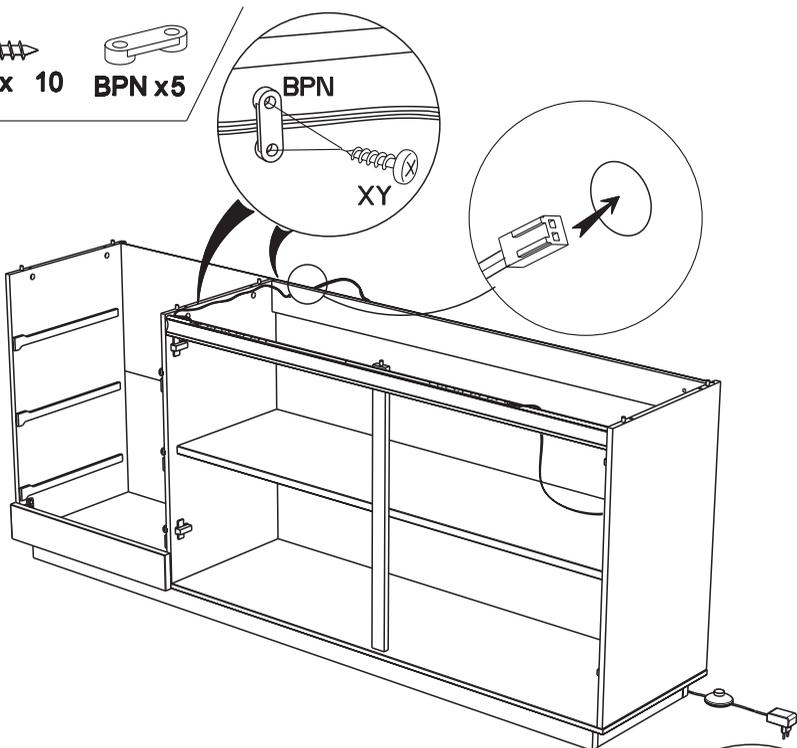
24



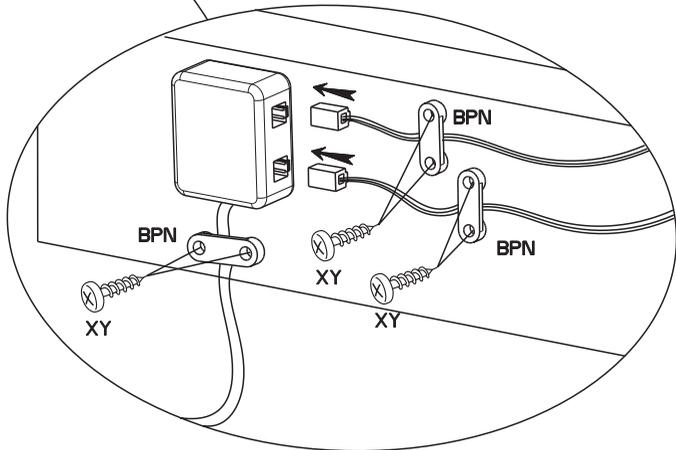
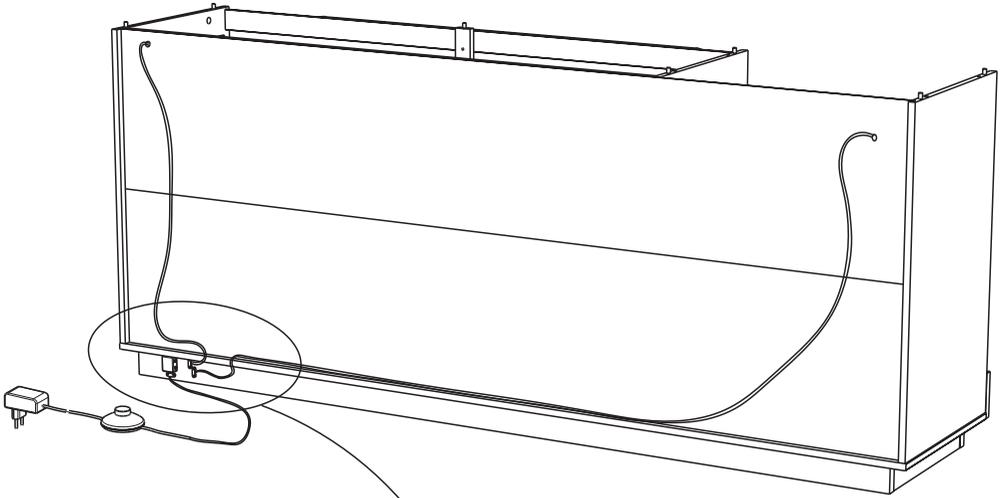
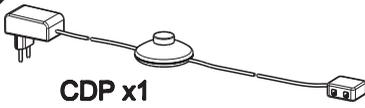
XY x 10



BPN x 5



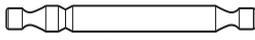
25



26



Ai x 4



AKY x 2



CF x 1



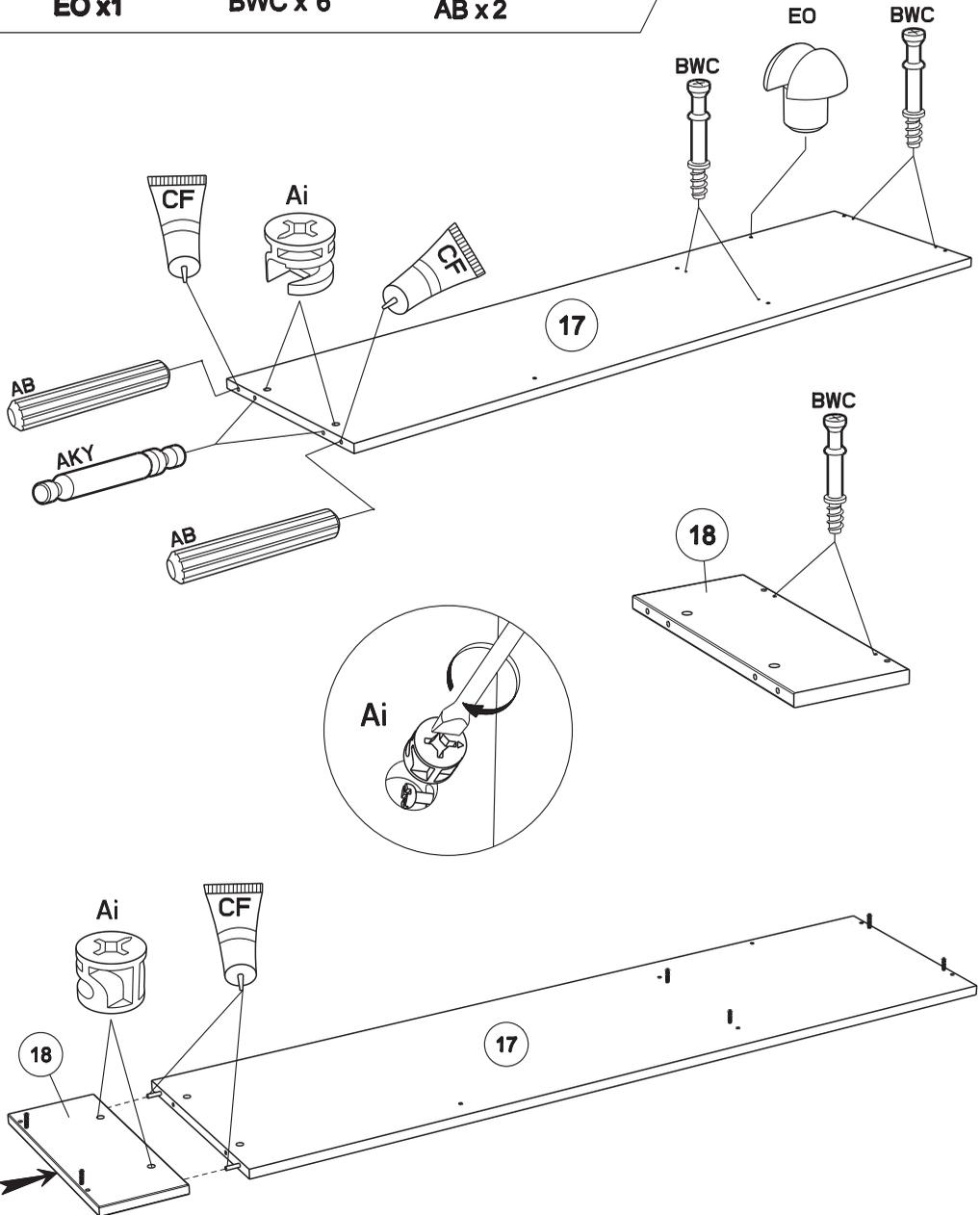
EO x 1



BWC x 6



AB x 2

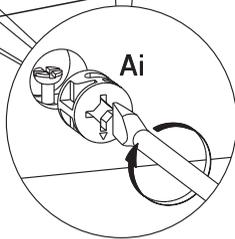
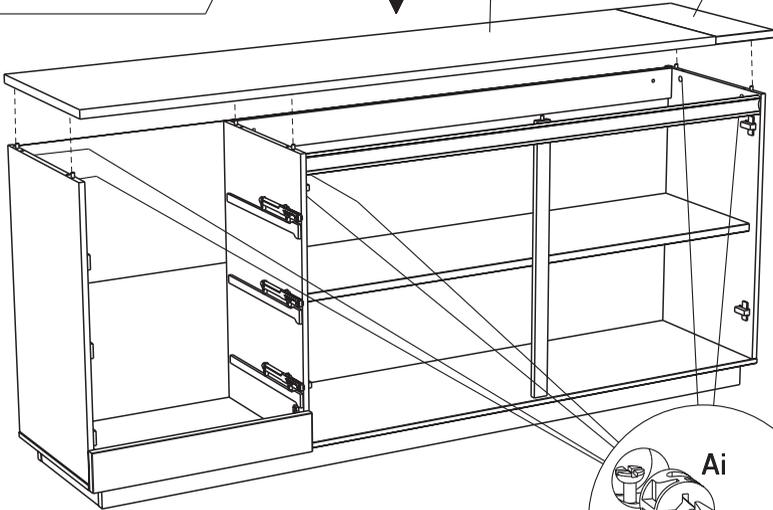


**27**

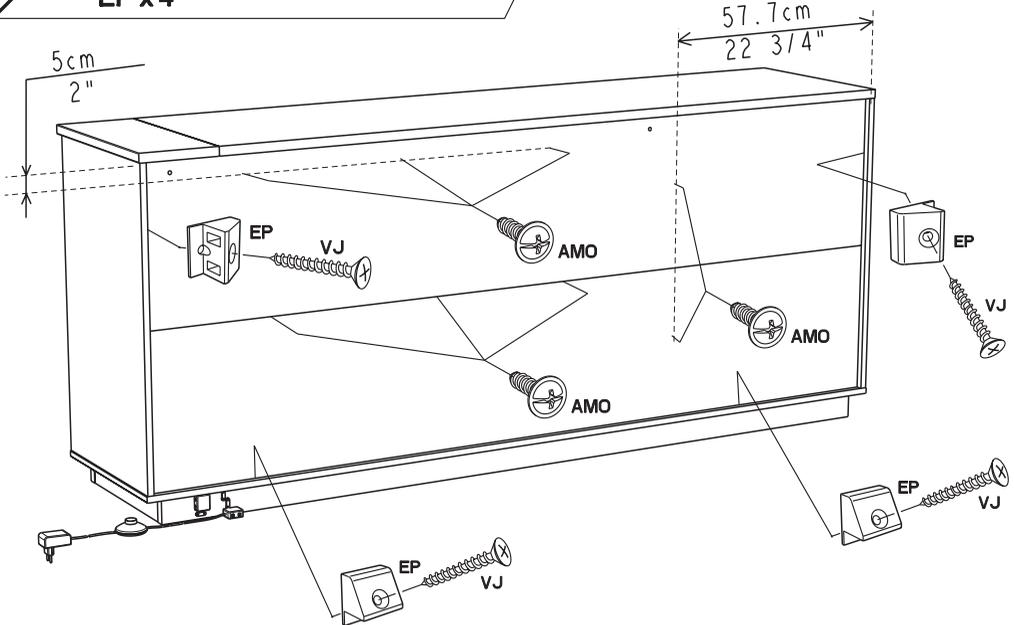


**17**

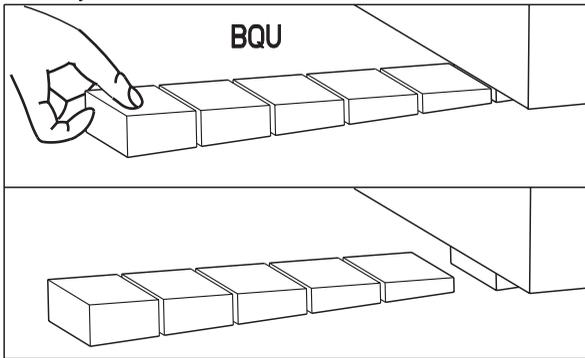
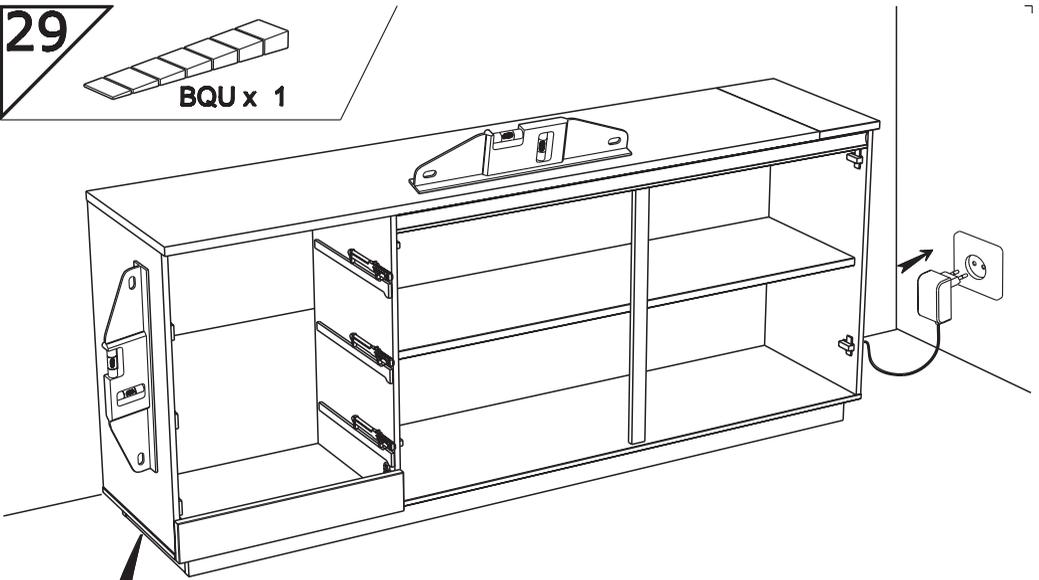
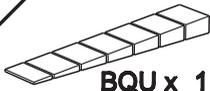
**18**



**28**



29

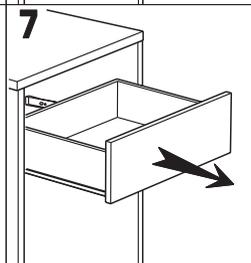
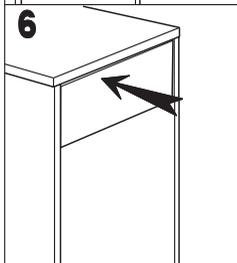
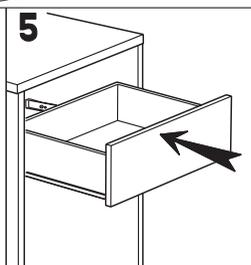
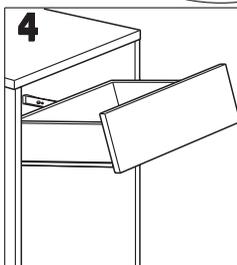
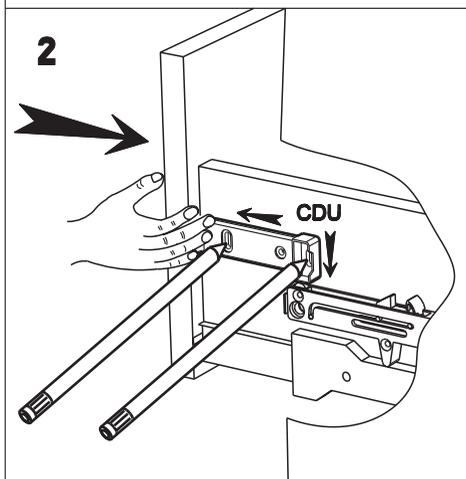
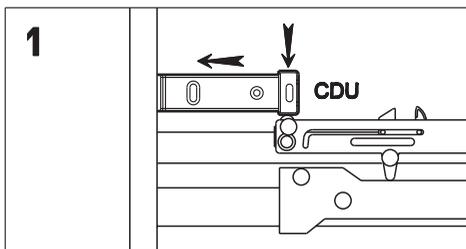
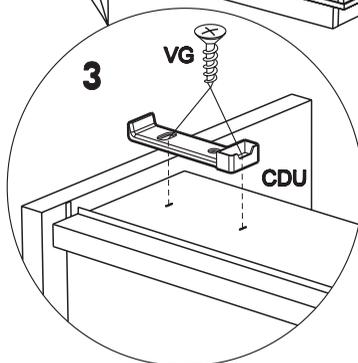
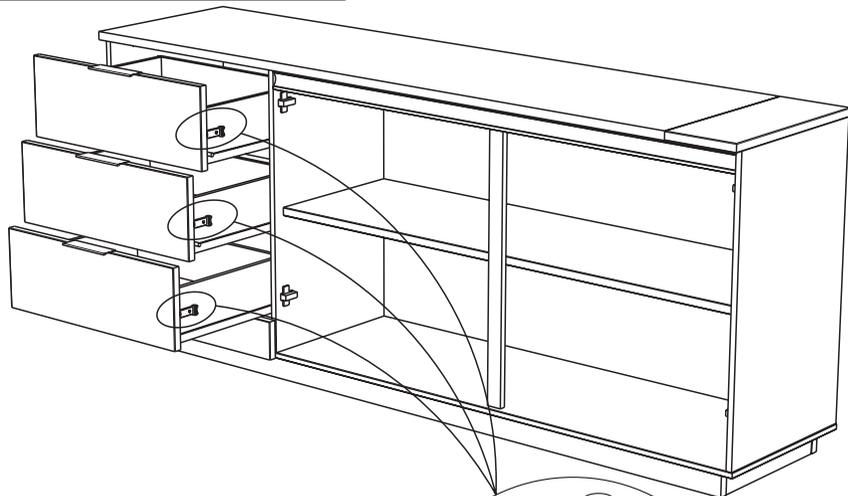




32

CDU x 3

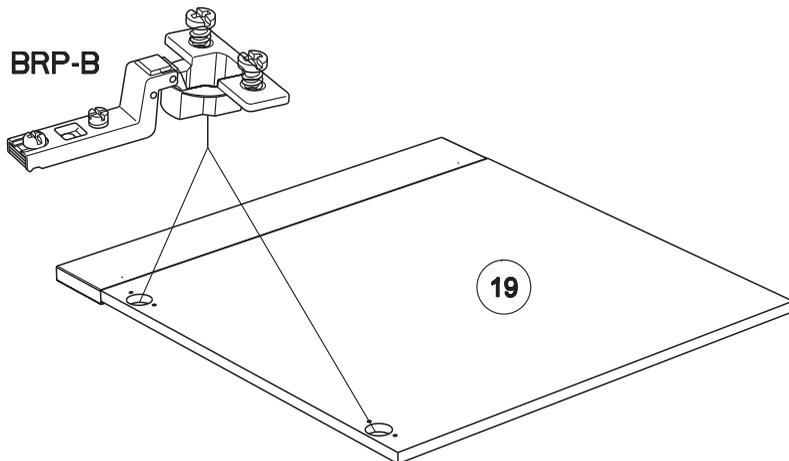
VG x 6



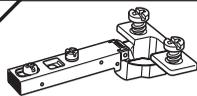
**33**



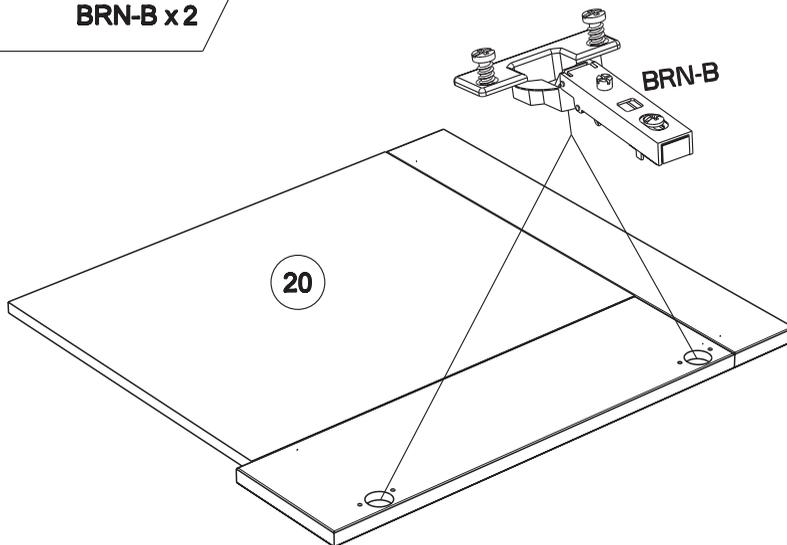
**BRP-B x2**

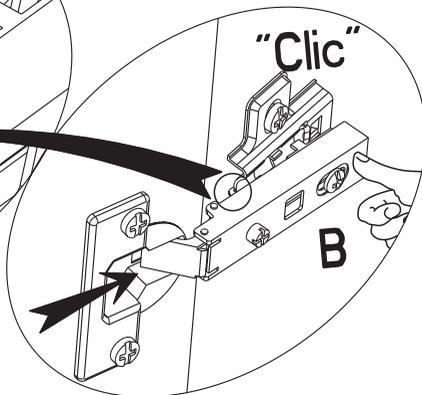
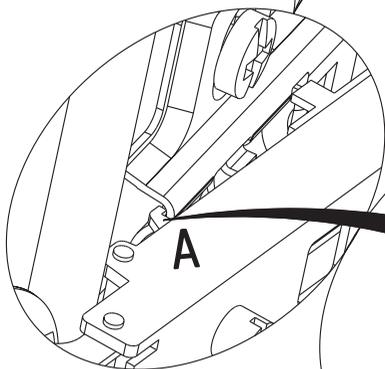
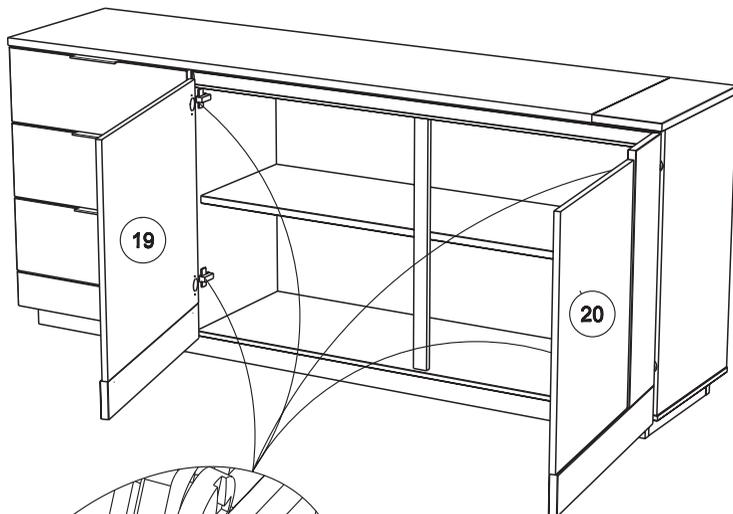


**34**

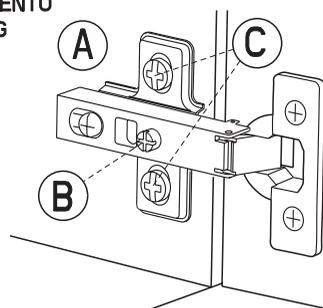
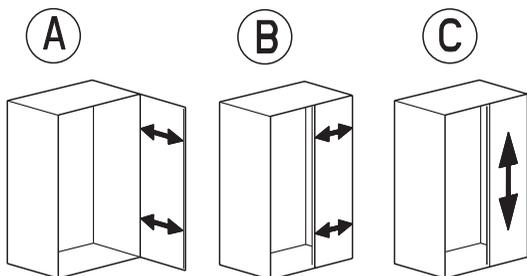


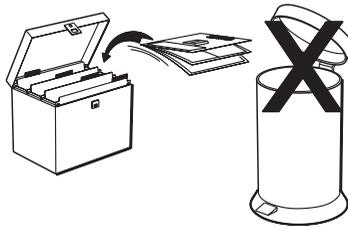
**BRN-B x2**





(F) REGLAGE    (GB) ADJUSTING    (E) AJUSTER    (I) AGGIUSTAMENTO  
 (D) ANPASSUNG    (P) REGULACAO    (NL) AFSTELLING





**Faites un geste pour l'environnement en triant vos déchets d'emballage**  
**Make a gesture for the environment by sorting out your waste of packaging**  
**Machen Sie eine Bewegung für die Umwelt, ihre Verpackungsabfälle sortierend**  
**Haga un gesto para el medio ambiente escogiendo sus residuos de embalaje**