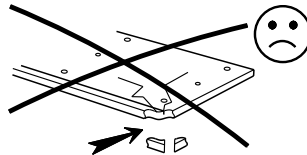
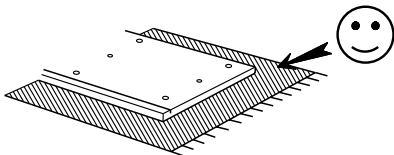
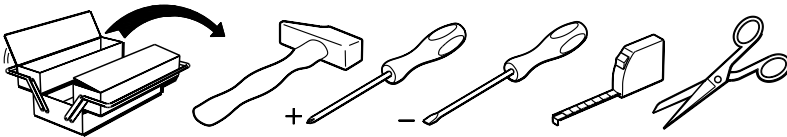
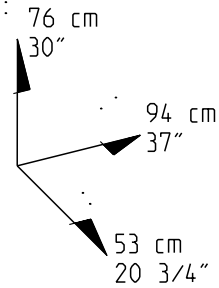
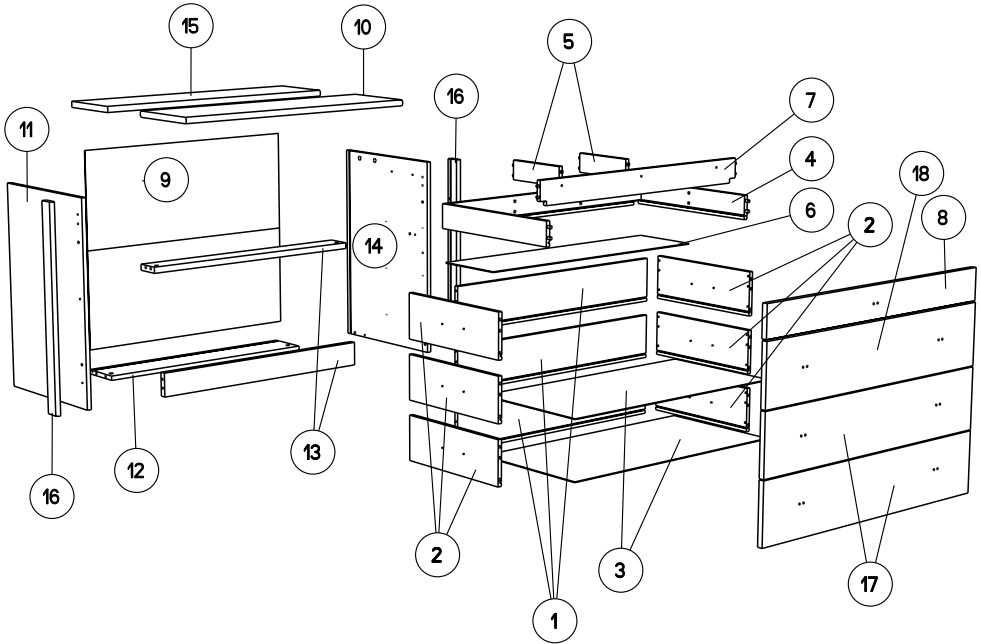


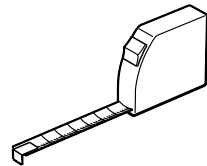


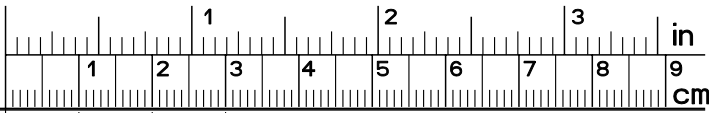
290006





		mm			inch		
(16)	x 2	737	57	19	29	2 1/4	3/4
(14)	x 1	739	502	16	29 1/8	19 3/4	5/8
(11)	x 1	739	502	16	29 1/8	19 3/4	5/8
(13)	x 2	848	86	22	33 3/8	3 3/8	7/8
(12)	x 1	848	150	16	33 3/8	5 7/8	5/8
(8)	x 1	860	95	16	33 7/8	3 3/4	5/8
(17)	x 2	860	182	16	33 7/8	7 3/16	5/8
(15)	x 1	938	244	22	36 15/16	9 5/8	7/8
(10)	x 1	938	285	22	36 15/16	11 1/4	7/8
(2)	x 6	400	139	13	15 3/4	5 1/2	1/2
(1)	x 3	797	139	13	31 3/8	5 1/2	1/2
(5)	x 2	205	60	13	8 1/16	2 3/8	1/2
(7)	x 1	807	75	13	31 3/4	2 15/16	1/2
(3)	x 2	808	399	3	31 13/16	15 11/16	1/8
(6)	x 1	818	216	3	32 3/16	8 1/2	1/8
(4)	x 1	832	460	75	32 3/4	18 1/8	2 15/16
(18)	x 1	860	182	16	33 7/8	7 3/16	5/8
(9)	x 1	864	738	3	34	29 1/16	1/8

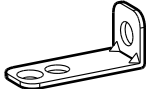




ADM x32



EP x11



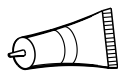
BLL x8



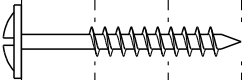
ADU x 18



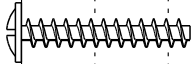
Ai x 10



CF x3



WH x10



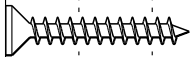
ANE x14



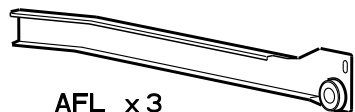
PB x 2



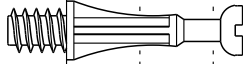
x7



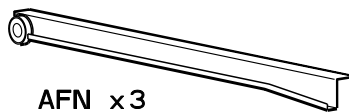
VJ x11



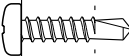
AFL x 3



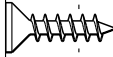
AD x10



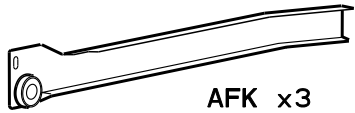
AFN x 3



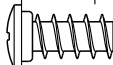
BRL x12



Vi x20



AFK x3



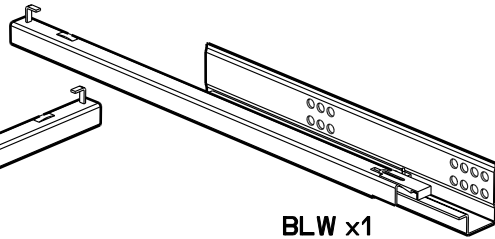
VB x 16



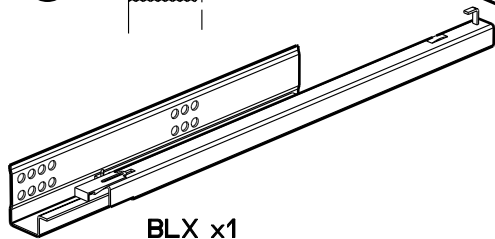
AFM x3



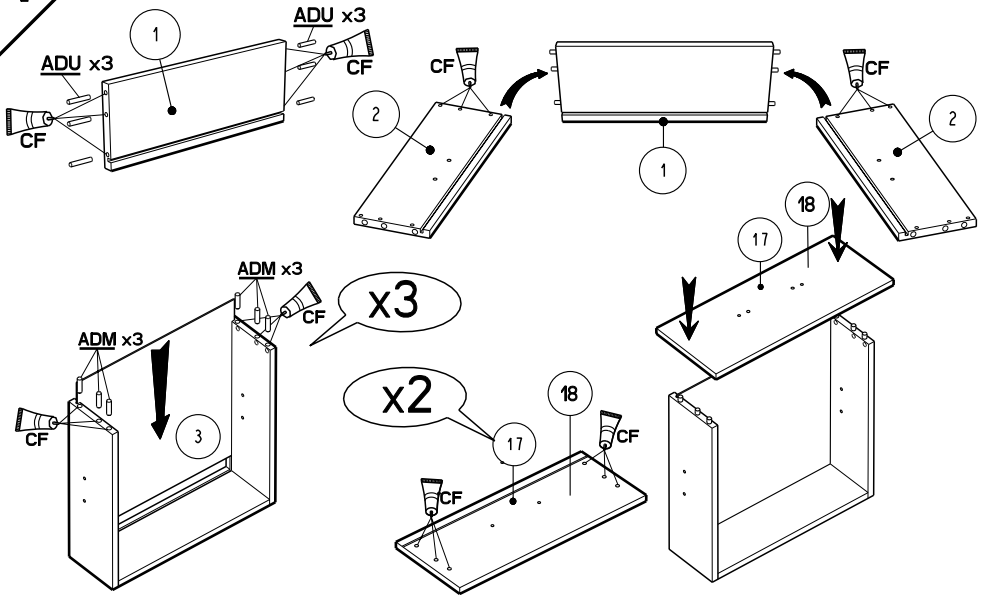
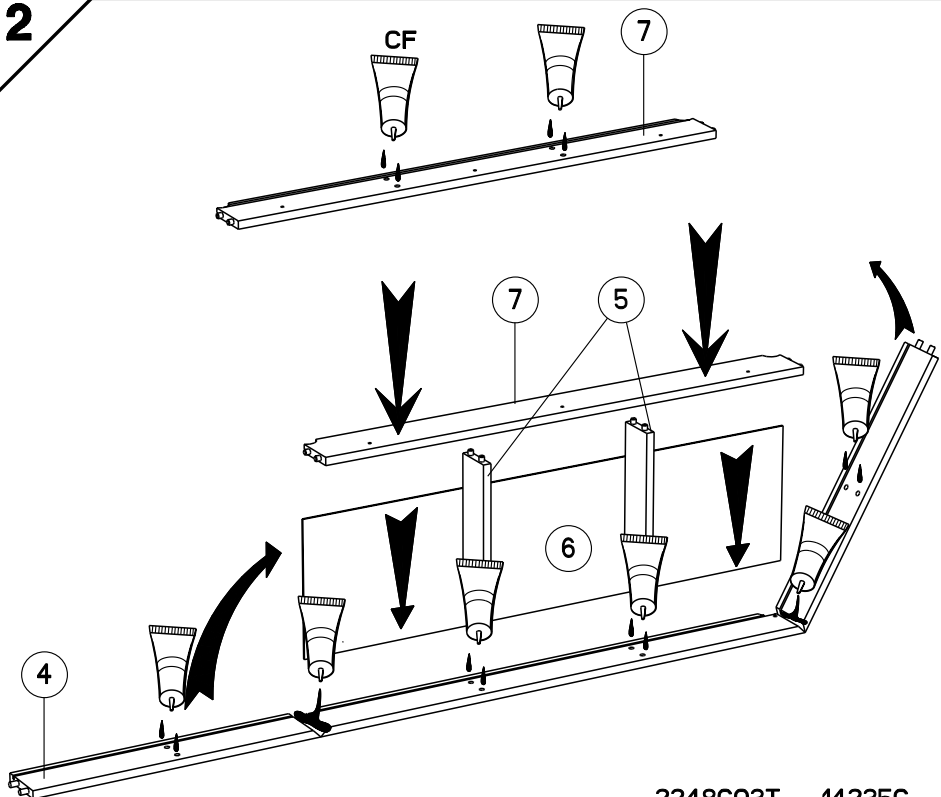
ANK x2



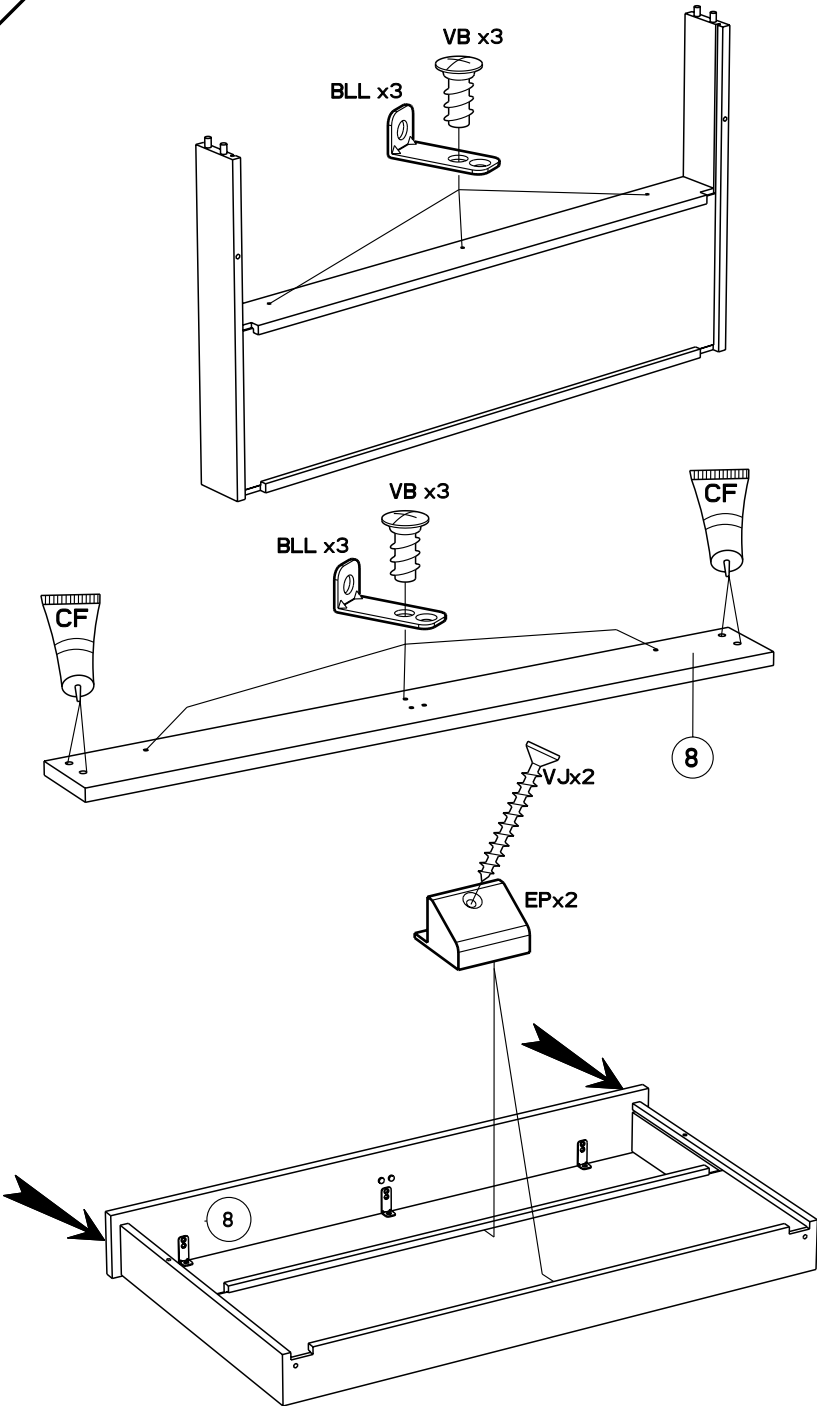
BLW x1



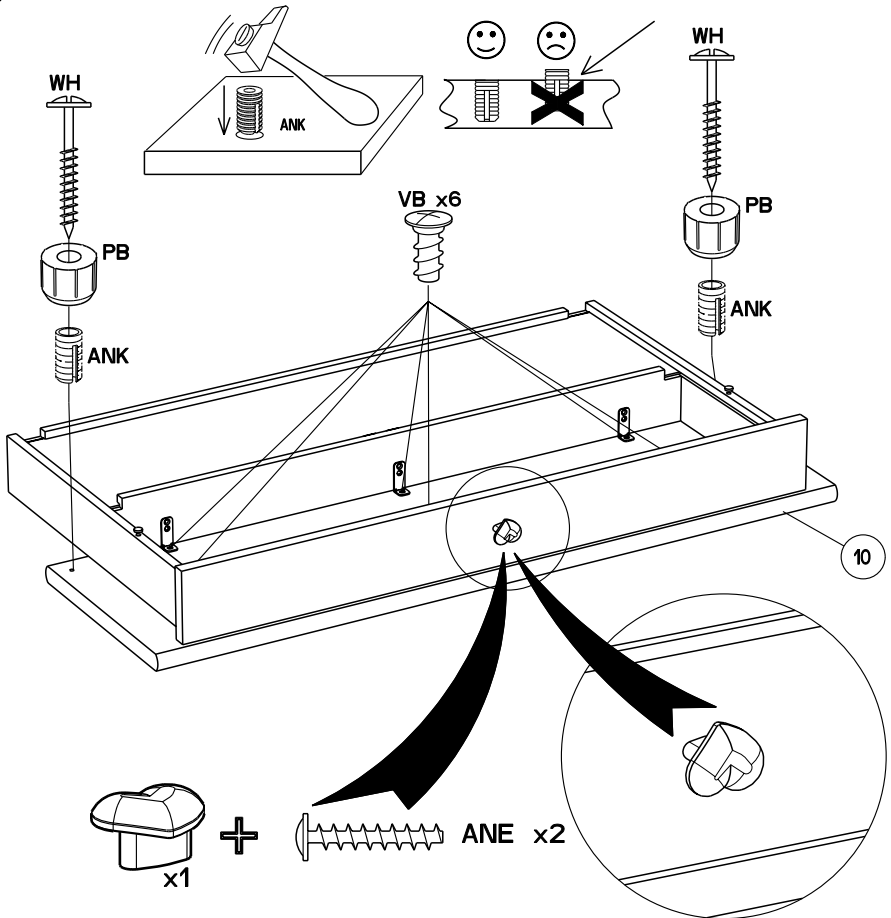
BLX x1

1**2**

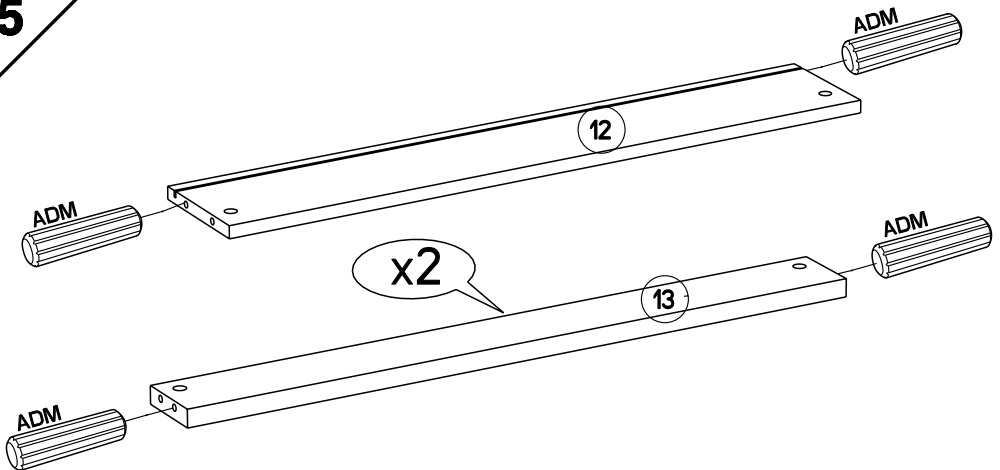
3



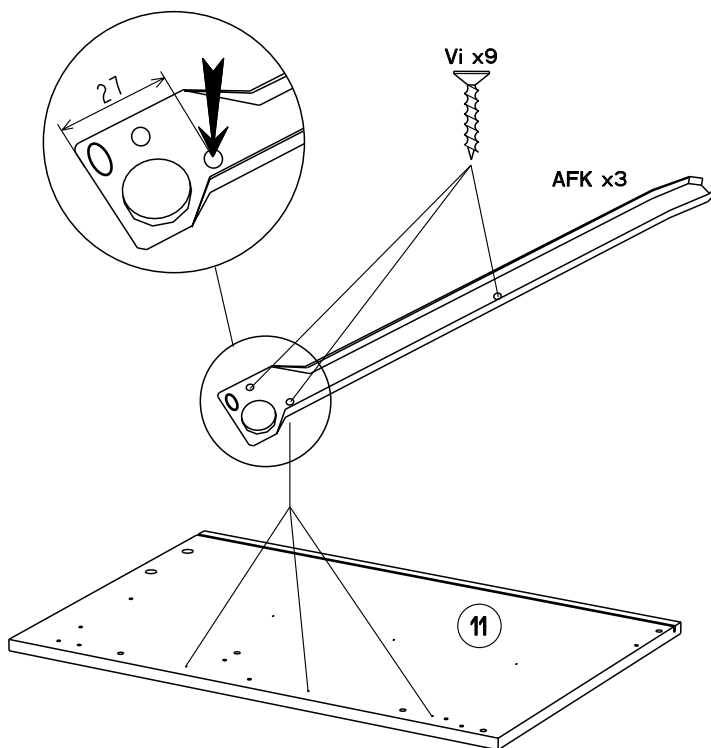
4



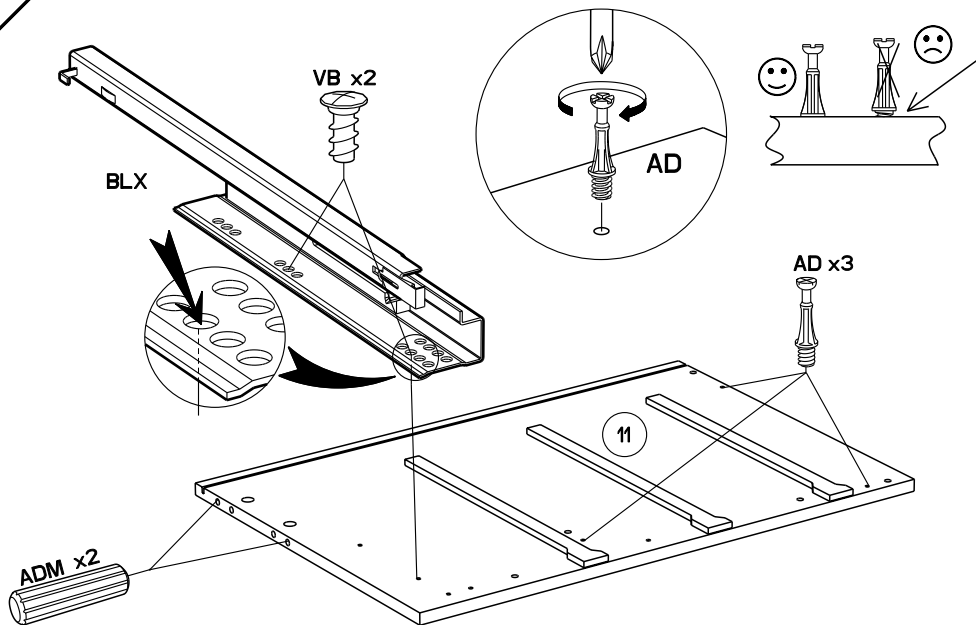
5



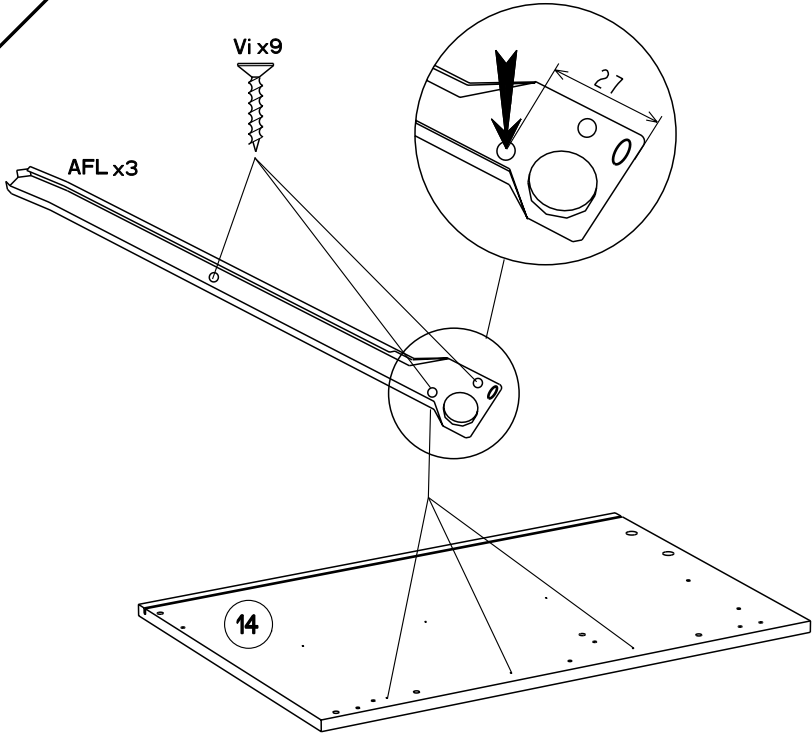
6



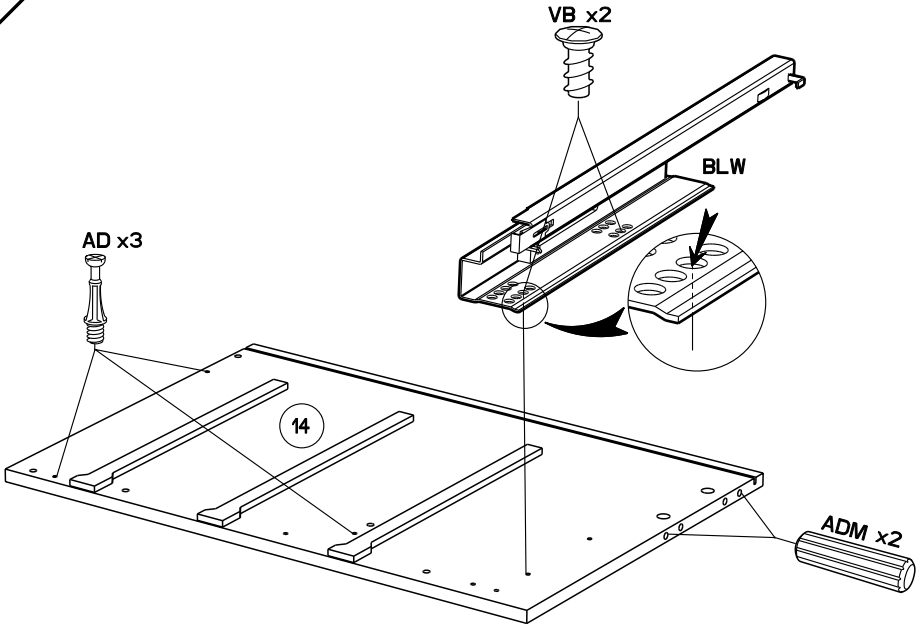
7



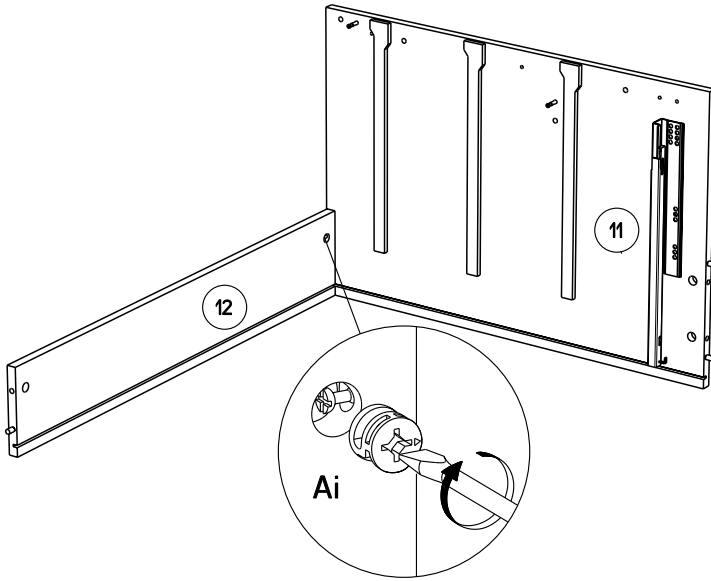
8



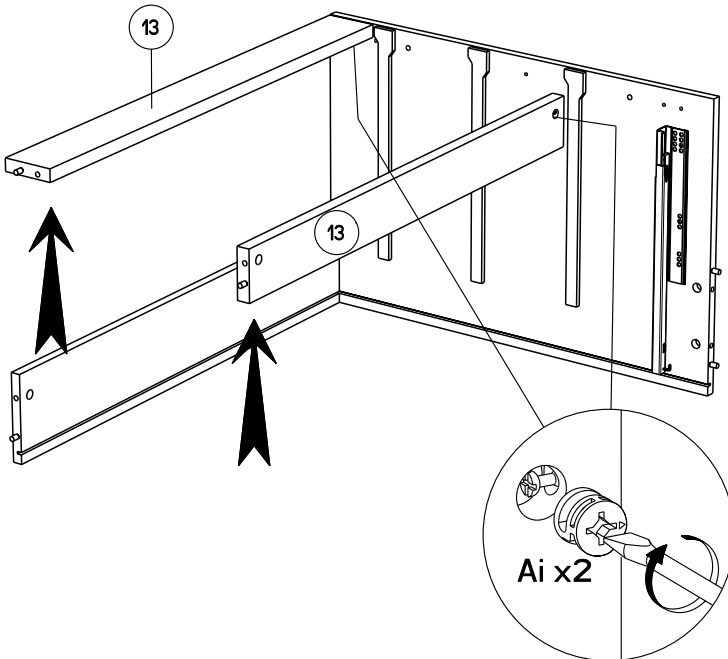
9



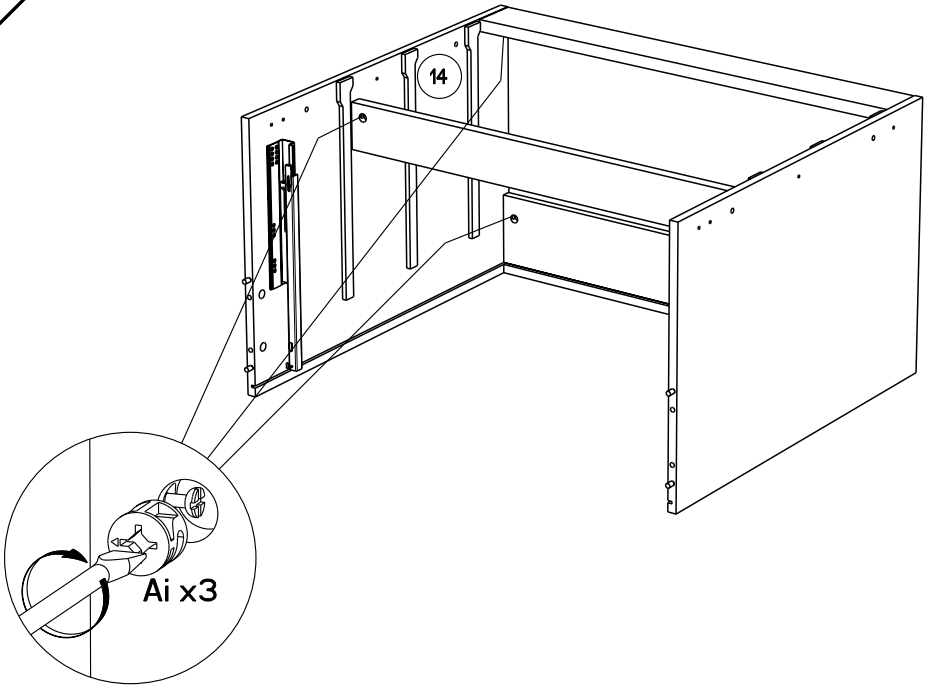
10



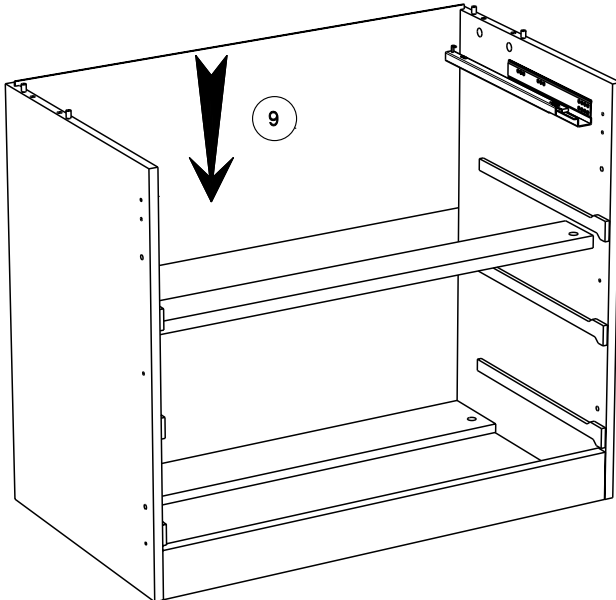
11



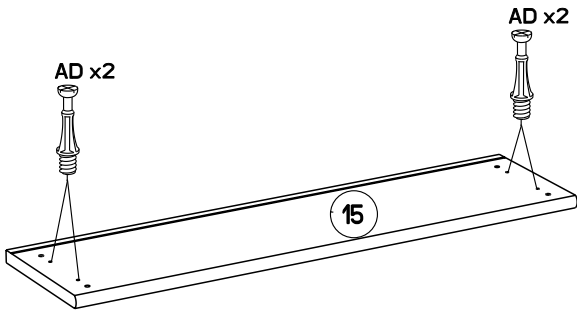
12



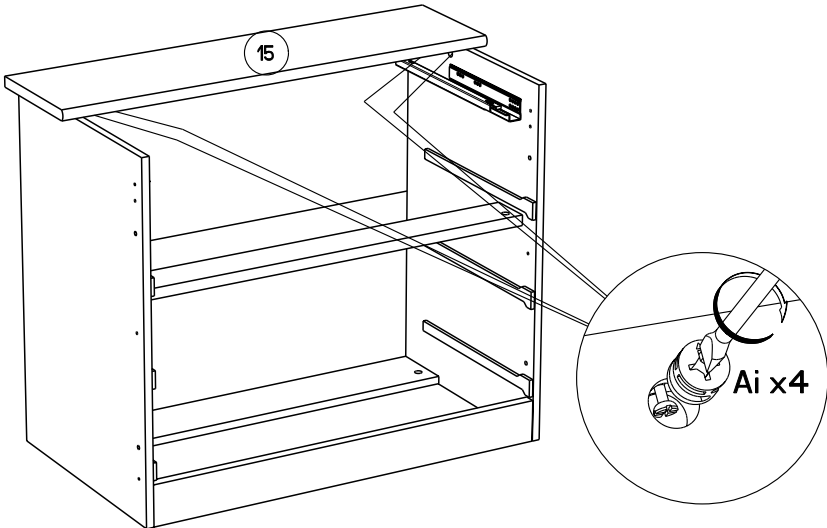
13



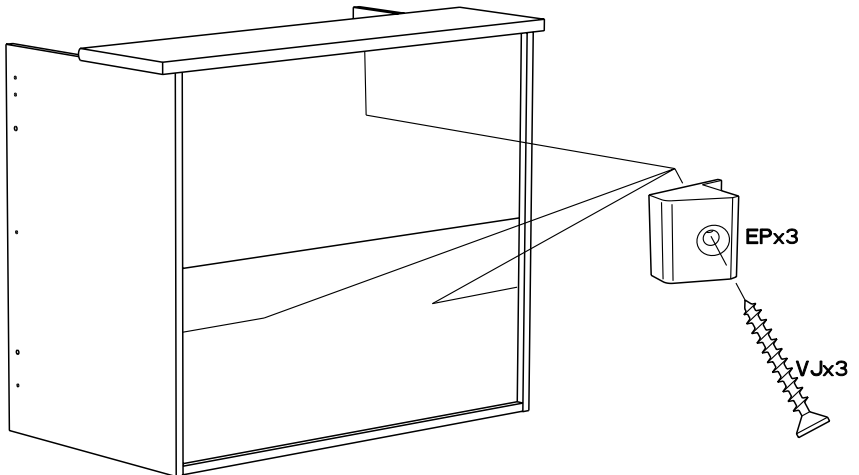
14



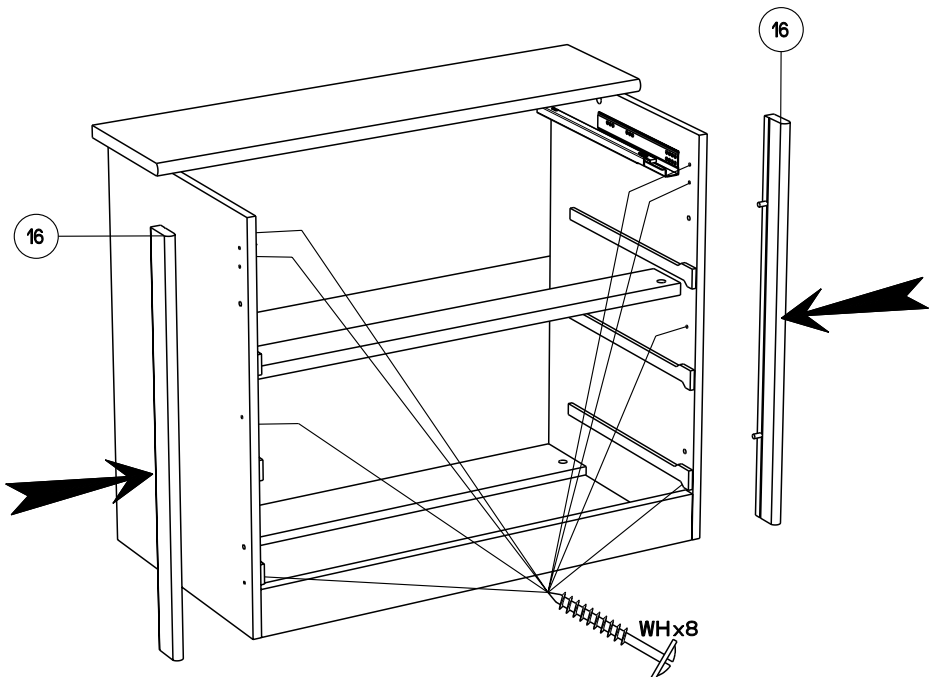
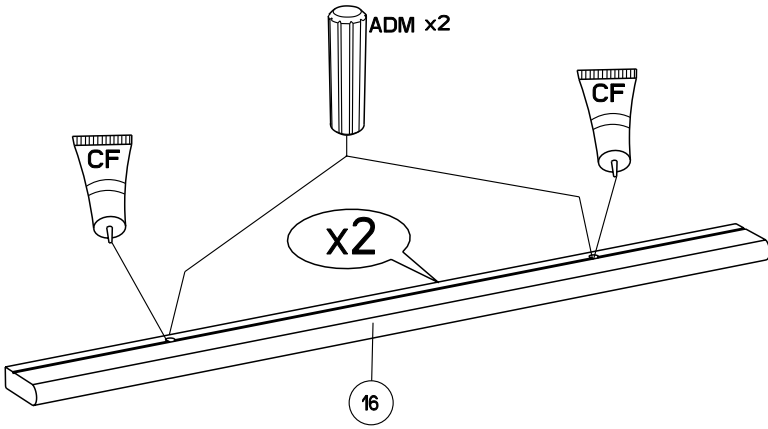
15

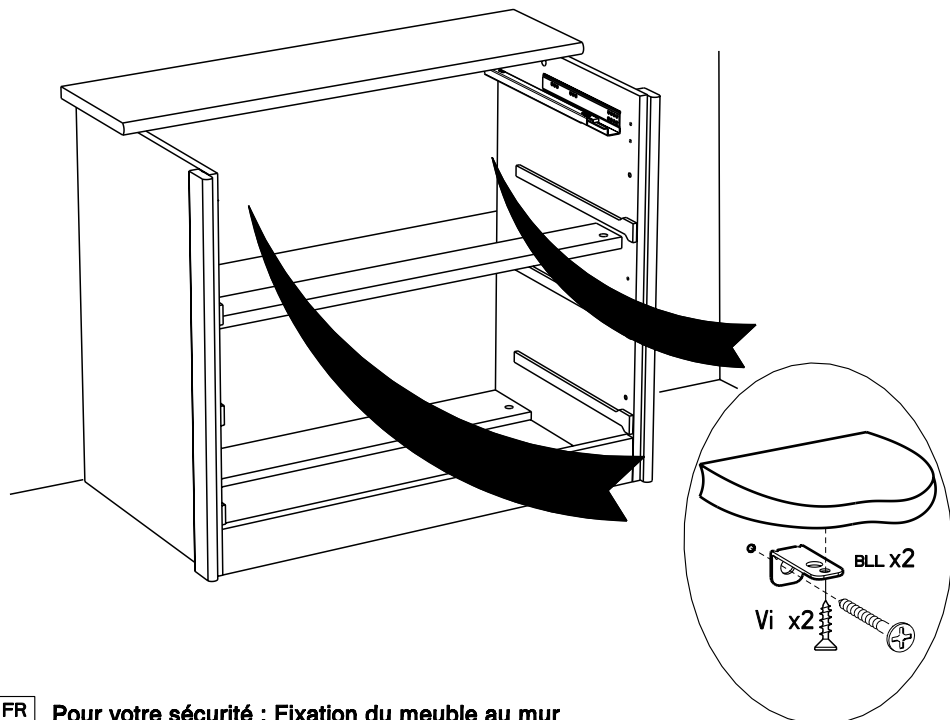


16



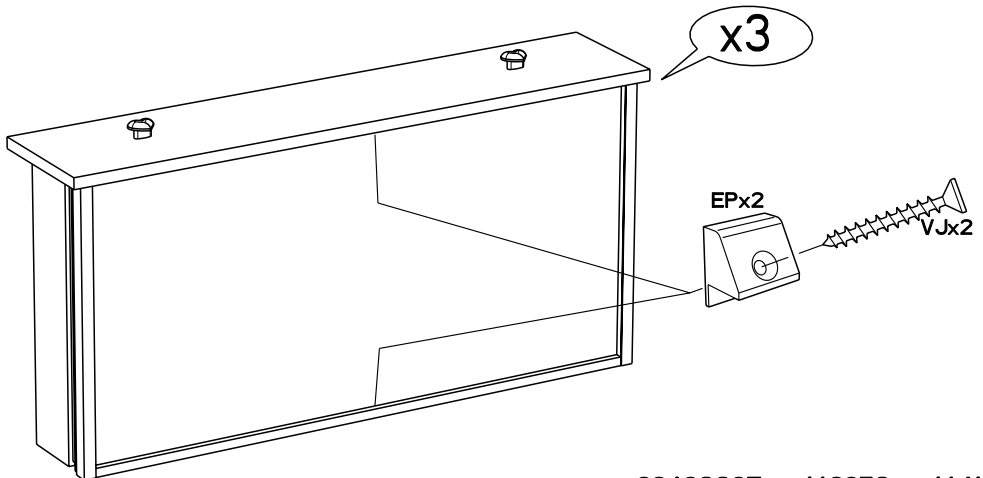
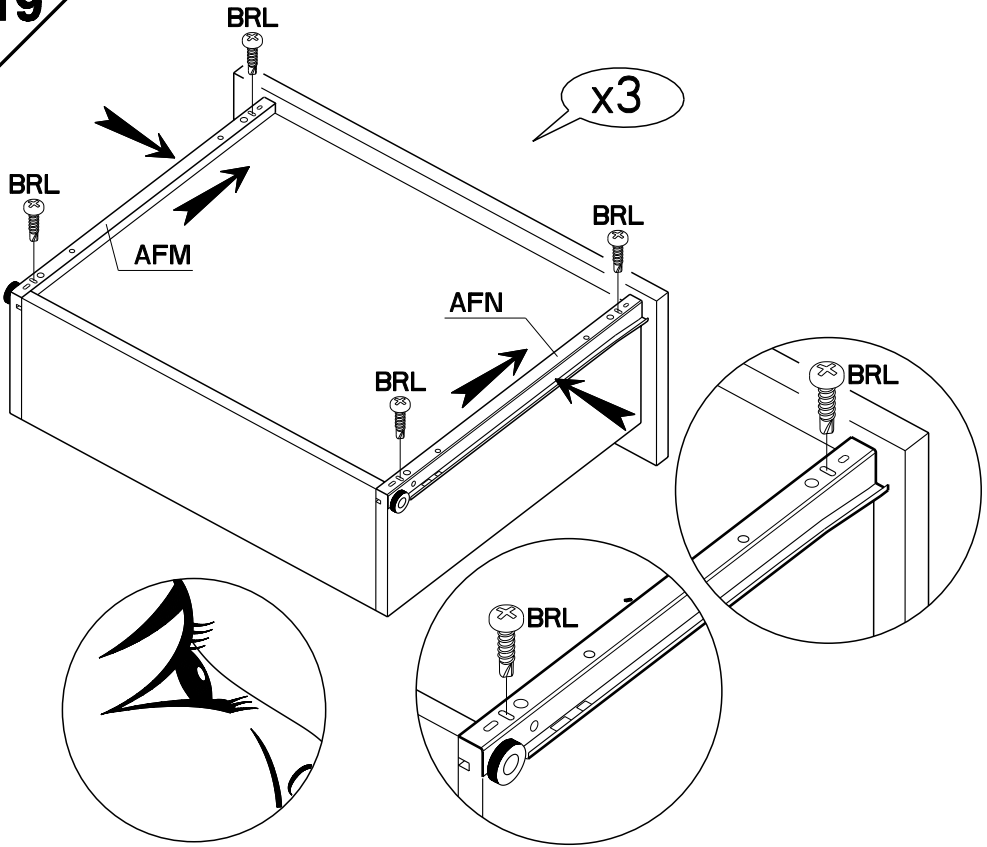
17

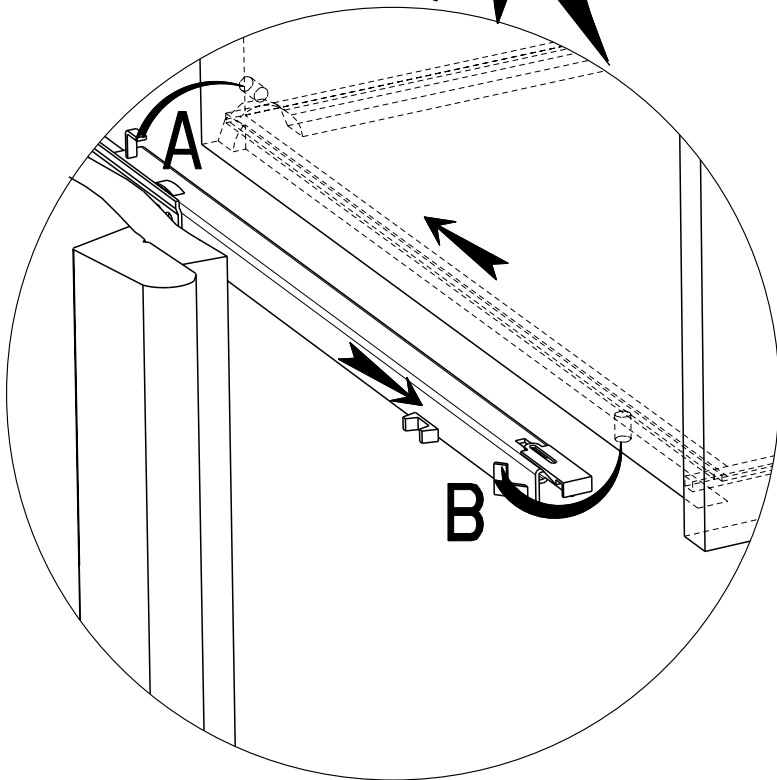
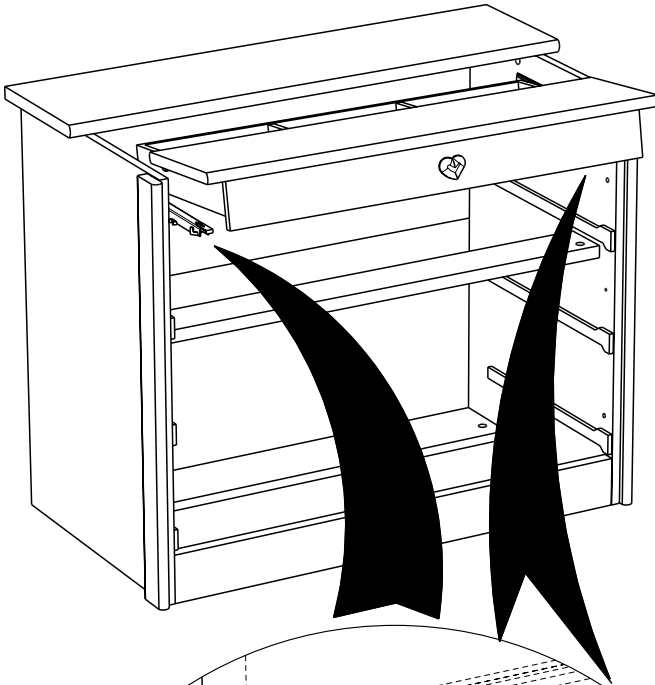


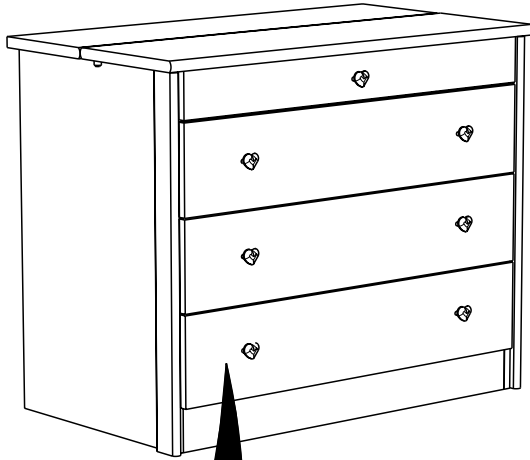


- FR** Pour votre sécurité : Fixation du meuble au mur
Attention, la fixation doit être réalisée par une personne compétente car cela nécessite des chevilles adaptées à la nature de votre mur.
- GB** For your own safety: attach the furniture to the wall
Important! The furniture must be attached by a qualified person using dowels that are suited to the type of wall.
- D** Für Ihre Sicherheit: Befestigung des Möbelstücks an der Wand
Achtung, die Befestigung muss von einem Fachmann vorgenommen werden, weil sie an die Wand angepasste Dübel erfordert.
- E** Para su seguridad: Fijación del mueble a la pared
¡Ojo! La fijación deberá llevarla a cabo una persona competente ya que necesitará unos tacos adaptados a tipo de pared.
- PT** Para a sua segurança: Fixação do móvel na parede
Atenção, a fixação deve ser efectuada por uma pessoa competente, pois exige a utilização de cavilhas adaptadas à natureza da parede.
- I** Per la vostra sicurezza: fissaggio del mobile alla parete.
Nota bene, il fissaggio deve essere eseguito da personale specializzato, poichè l'utilizzo di tasselli adattati alla parete.
- NL** Voor uw veiligheid: bevestiging van het meubel aan de muur.
Let op, de bevestiging moet worden uitgevoerd door een bevoegd persoon, want hiervoor zijn pluggen nodig die specifiek geschikt zijn voor de betreffendemuur.

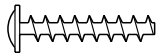
19







x6



ANE x12

