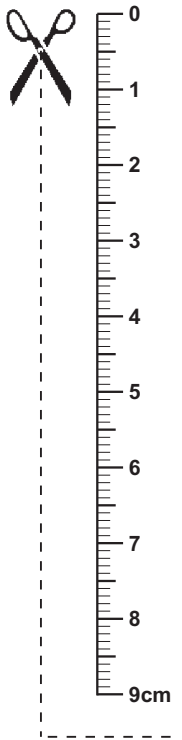
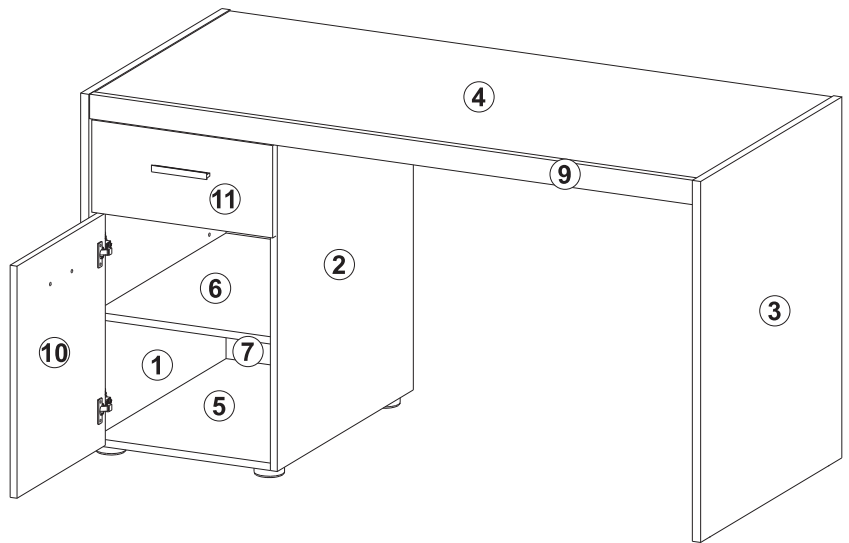
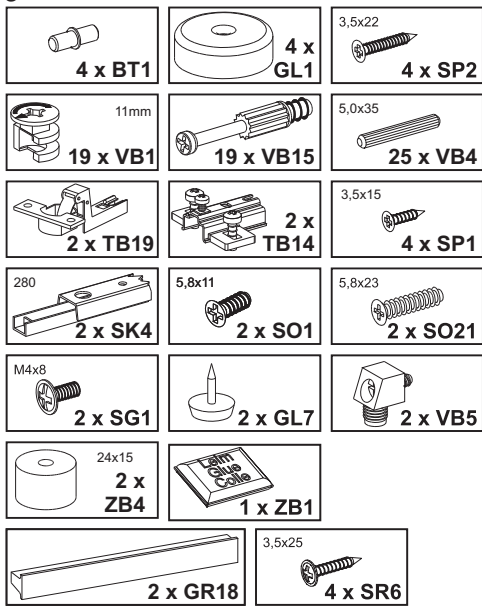


Montageanleitung
Assembly instructions
Instructions de montage
Instrucciones de montaje
Istruzioni per il montaggio
Инструкция для монтажа
Instrukcja montażu
Montážní návod
Návod na montáž
Szerelési utasítás
Инструкция за монтаж
Kurulum Talimatları
Navodilo za montažo
Montagehandleiding
A s e n n u s o h j e
Upute o montaži

LENA
Art.-Nr. 345-001

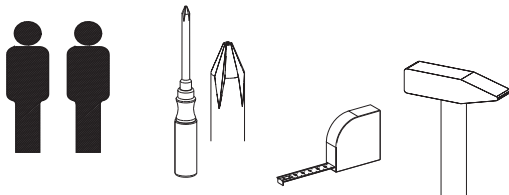


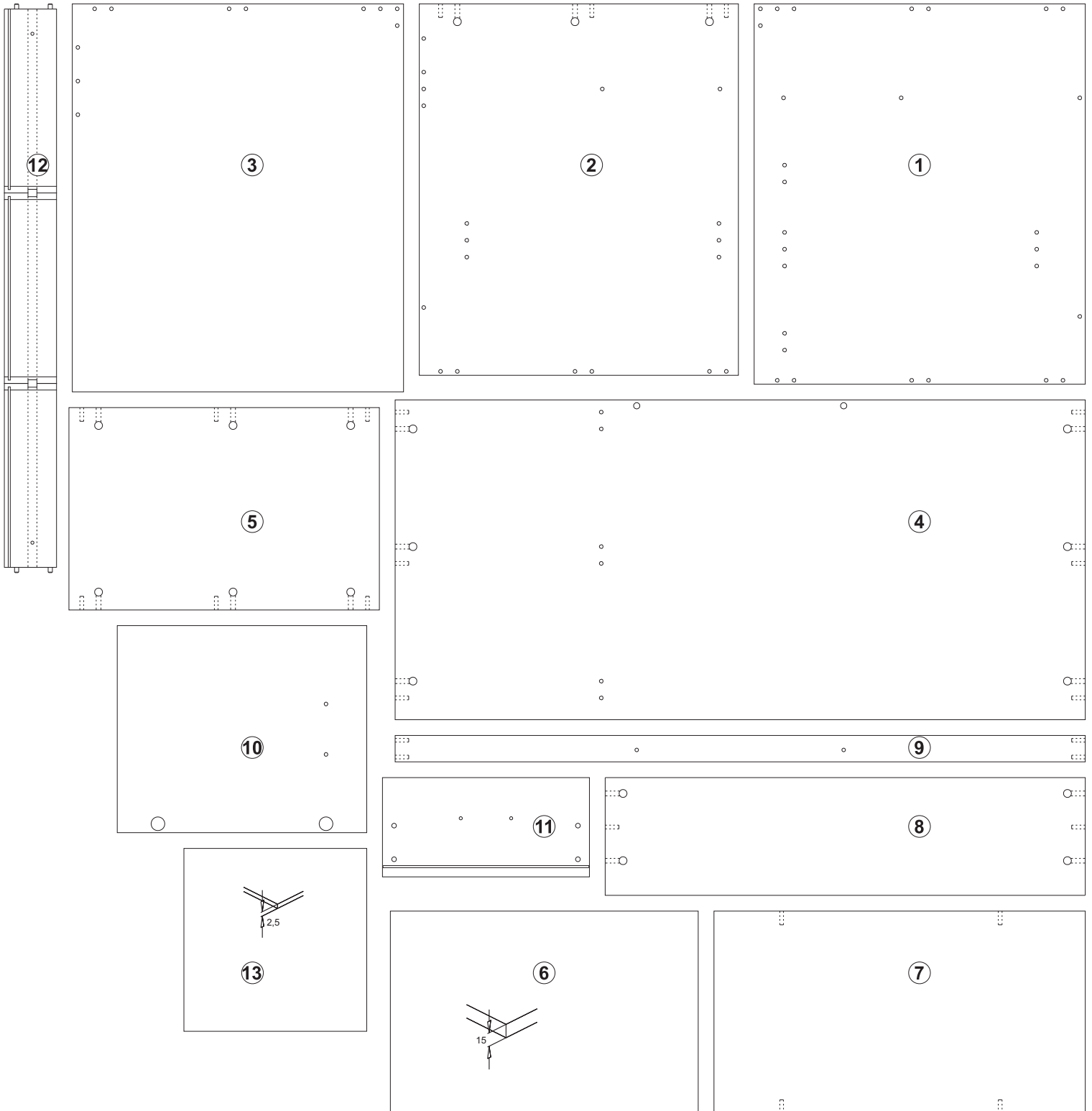
Beschläge / fittings / Ferrures pour meubles / Herrajes / Guarnizioni / Железные оправы для мебели / Okucia / Kováni / Kovanie / Vasalások / обков / Parçaları / okovje / Hang- en sluitwerk / helat / Obloge



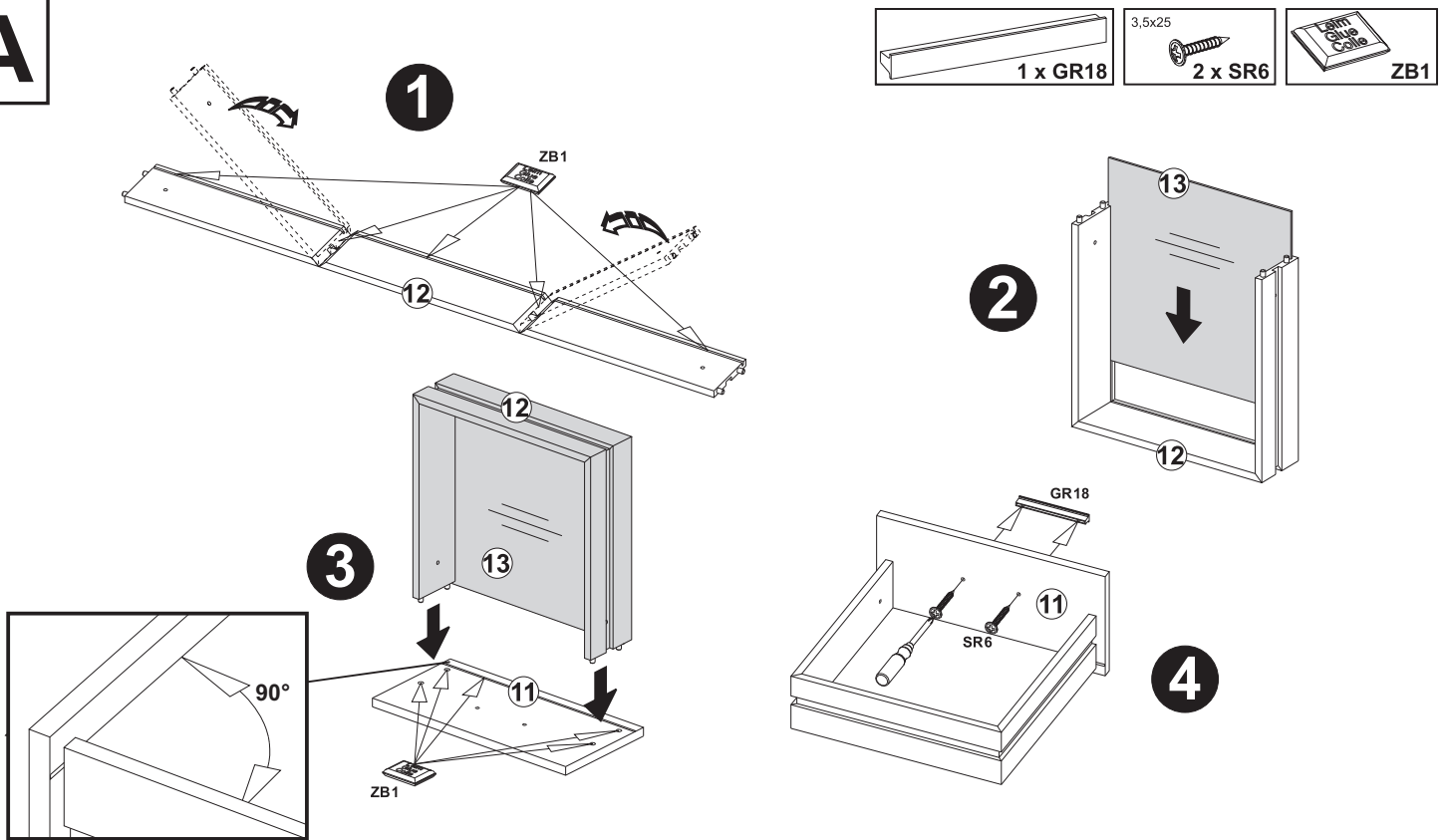
Sie benötigen:
 You need:
 Vous avez besoin de:
 Necesita:
 Le servono :
 Вам нужно:
 Potrebujete:
 Tarvitset:

Potrzebne są:
 Potřebujete:
 Potrebujete:
 Szükséges eszközök:
 На Вас са Ви нужны:
 Ihtiyaciniz:
 U hebt nodig:
 Trebate:

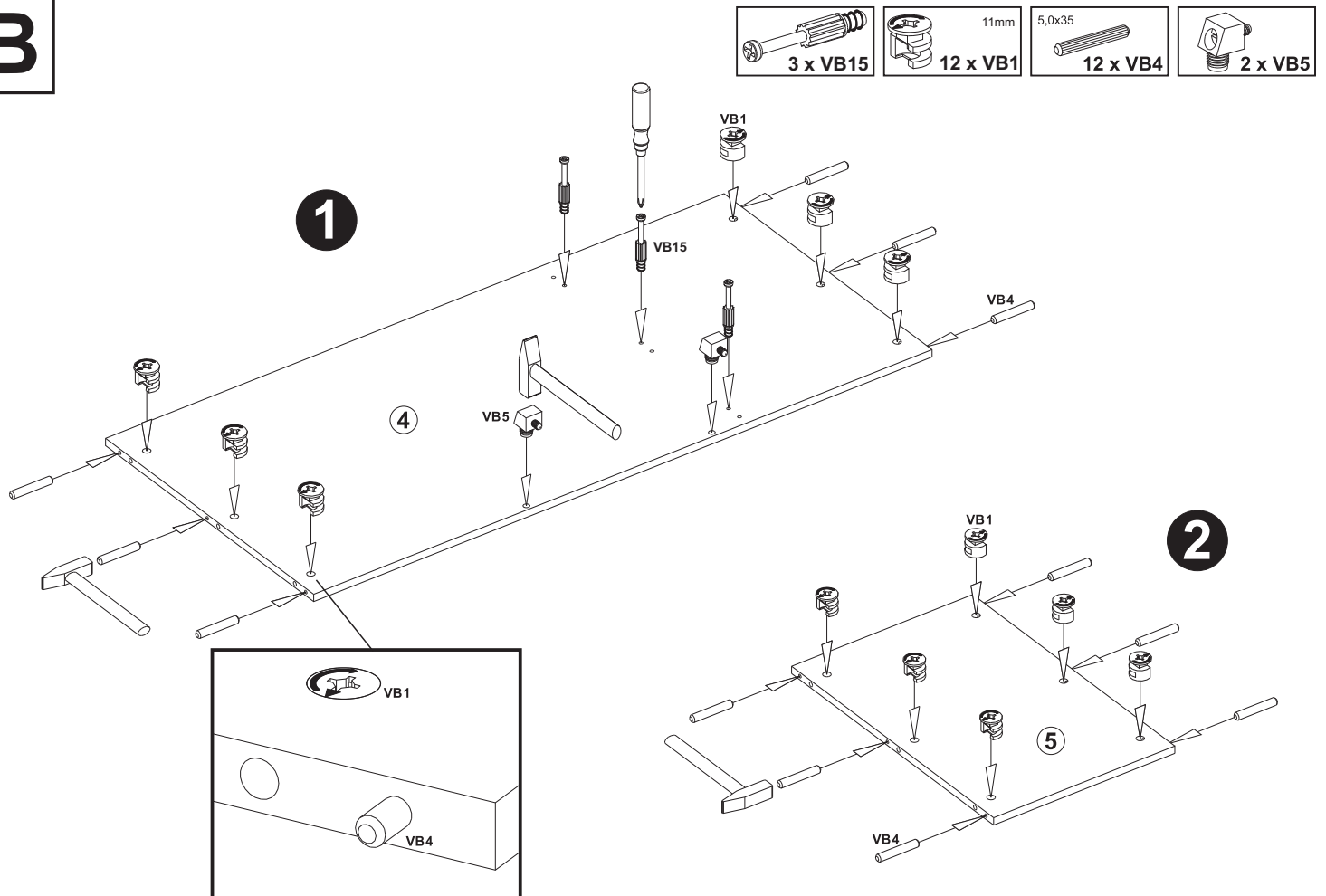




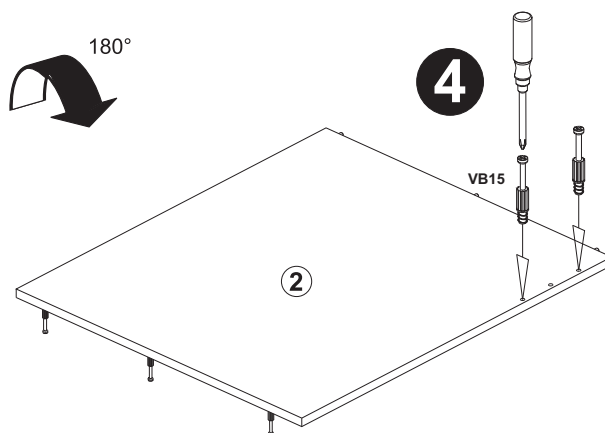
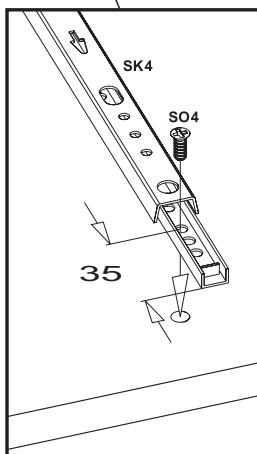
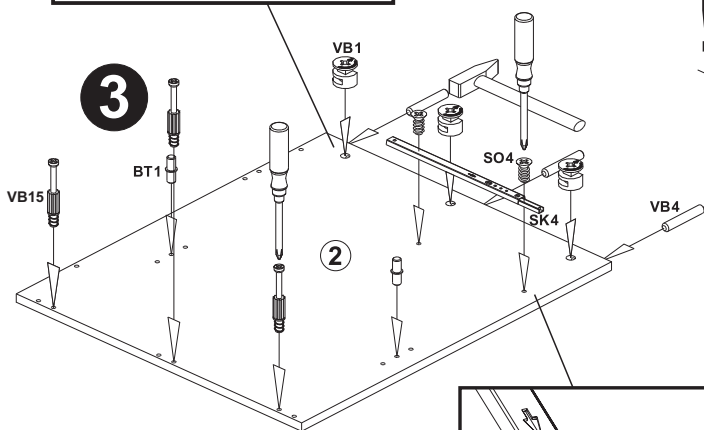
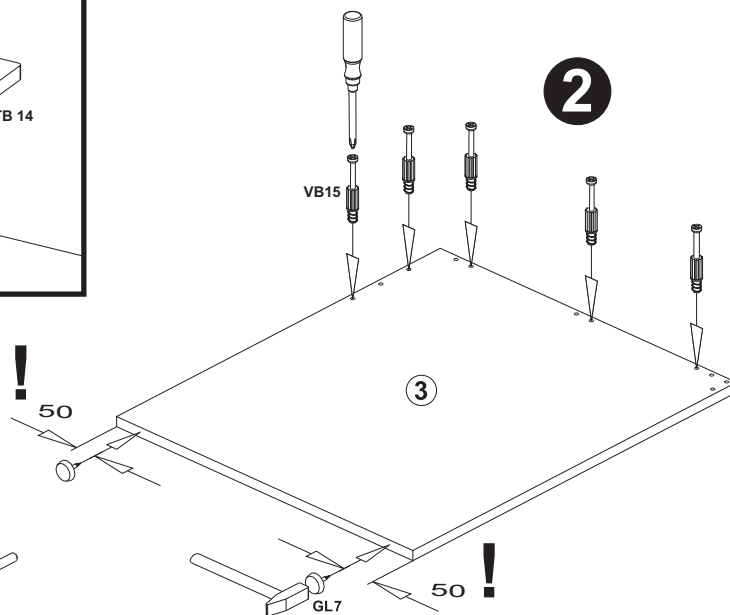
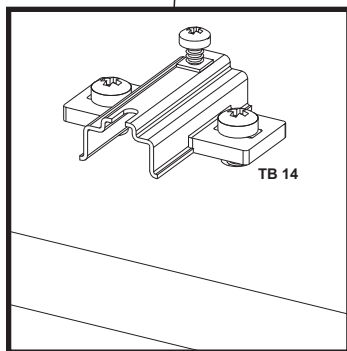
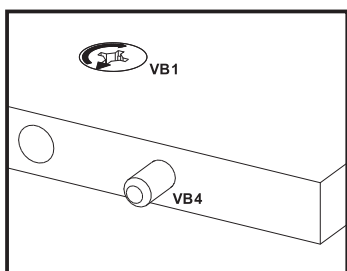
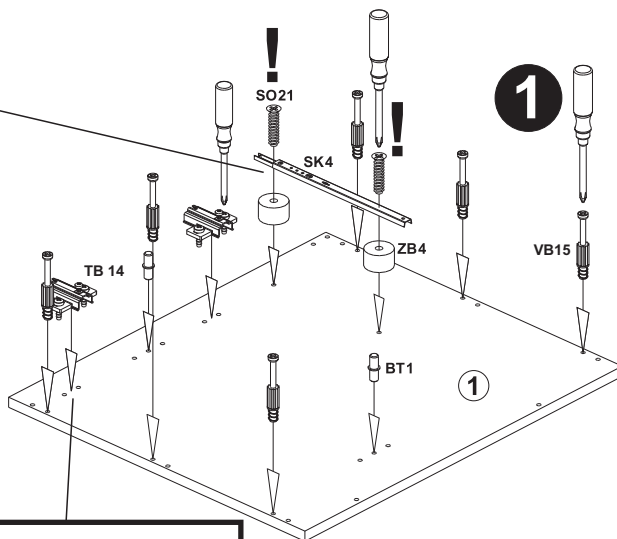
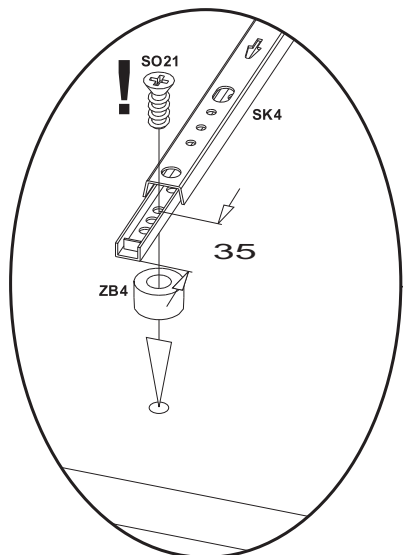
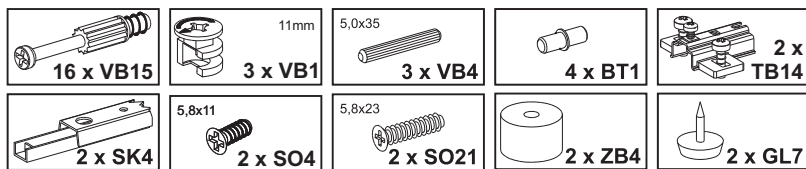
A




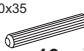

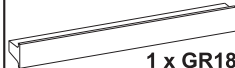
B

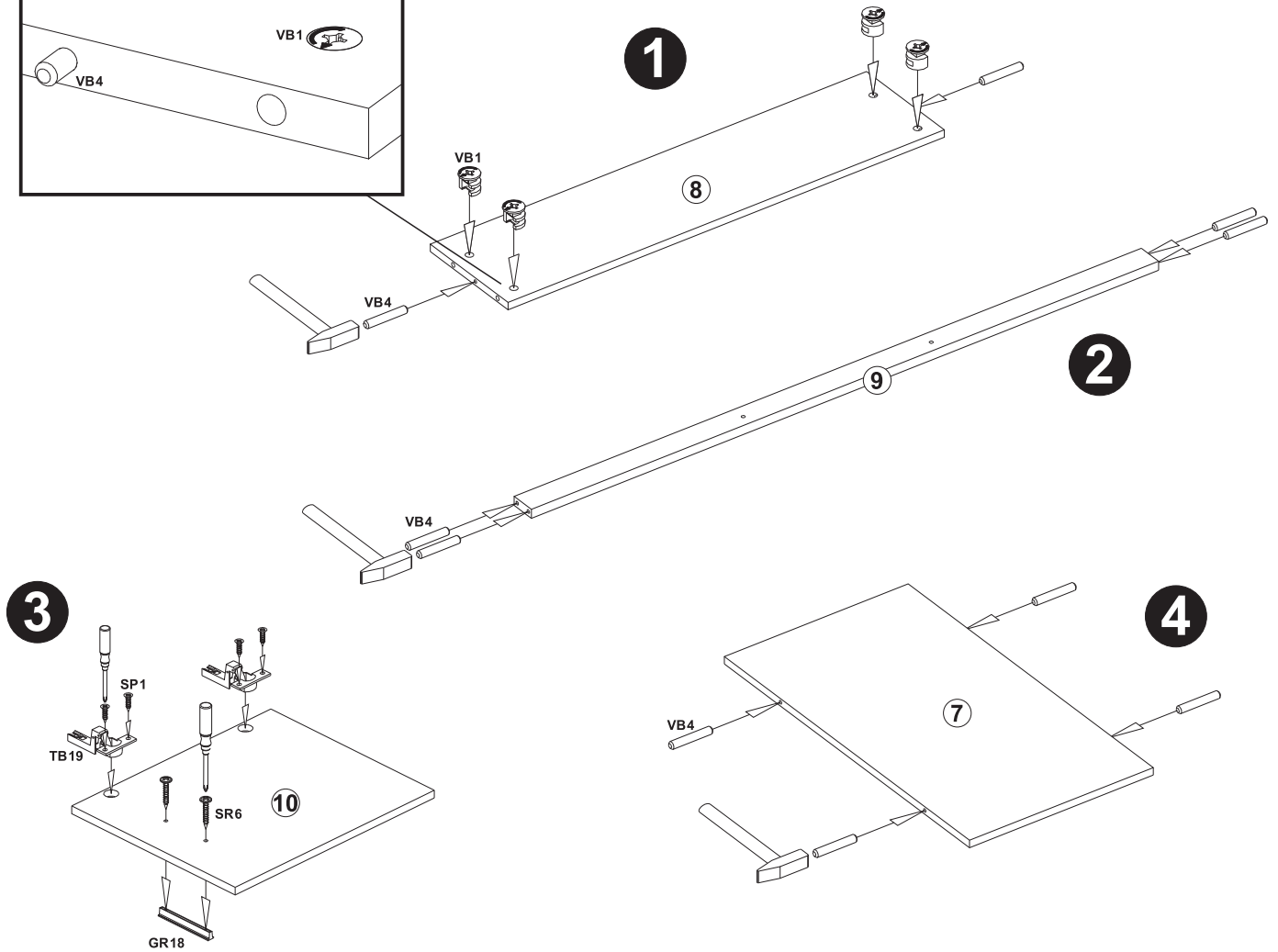
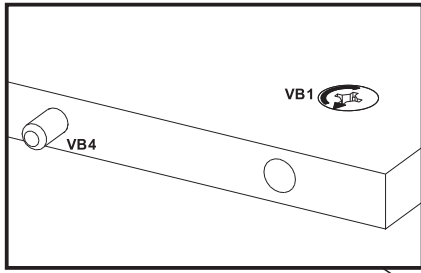


C

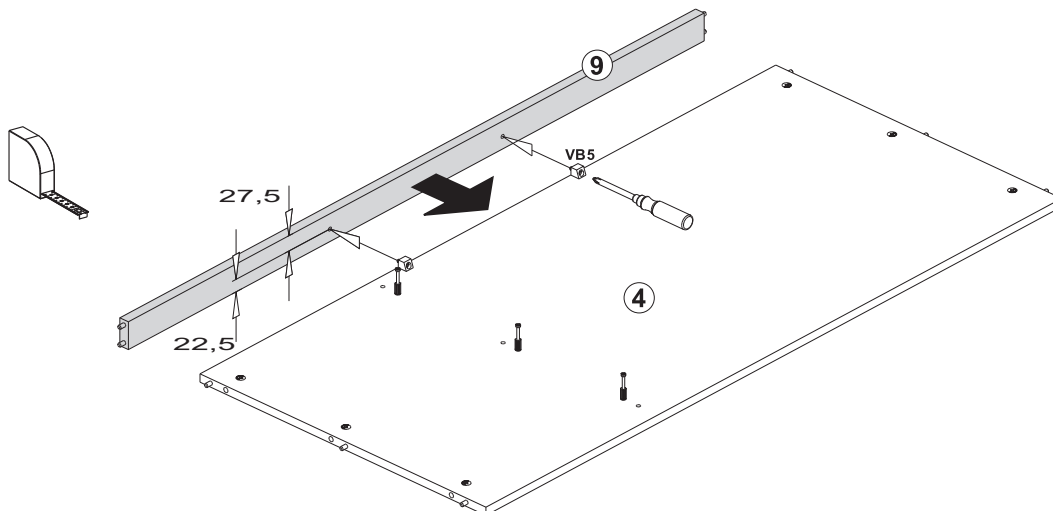


D

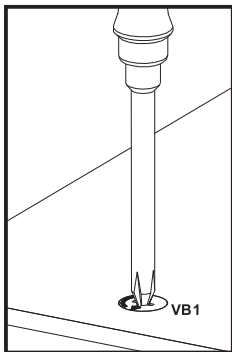
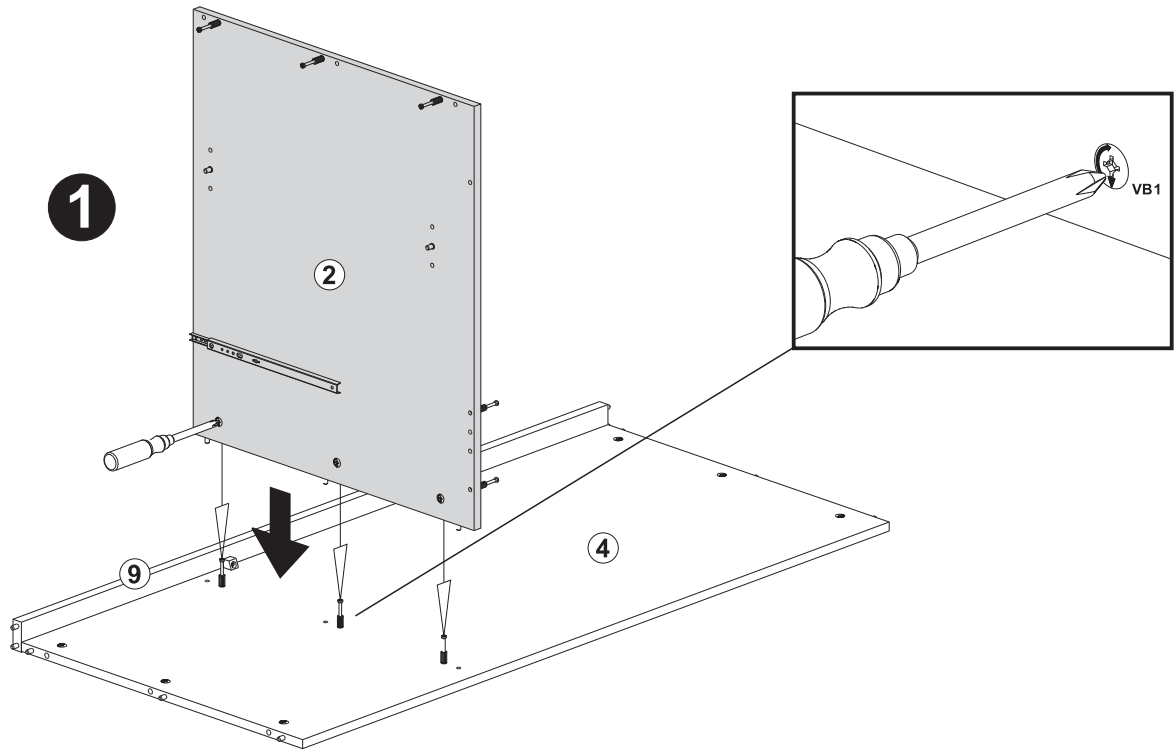
 4 x VB1	11mm	 10 x VB4	5,0x35	 2 x TB19	3,5x15 4 x SP1
 1 x GR18				3,5x25 2 x SR6	



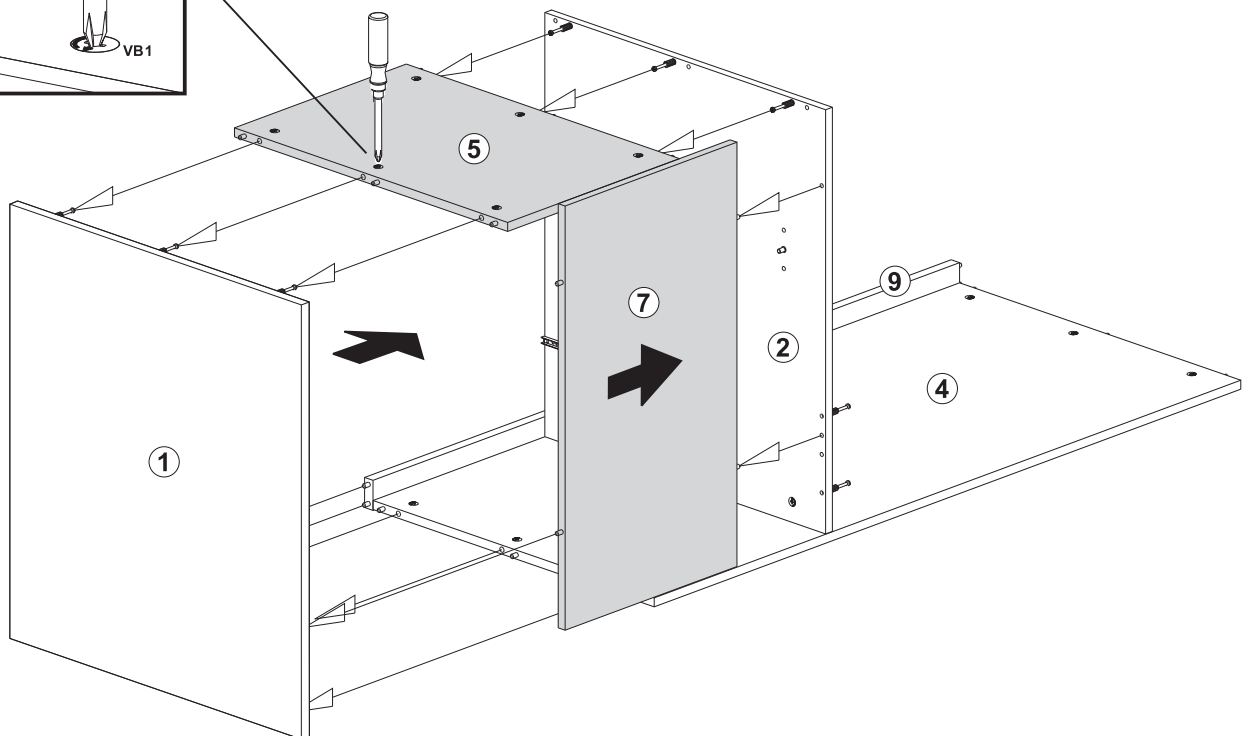
E



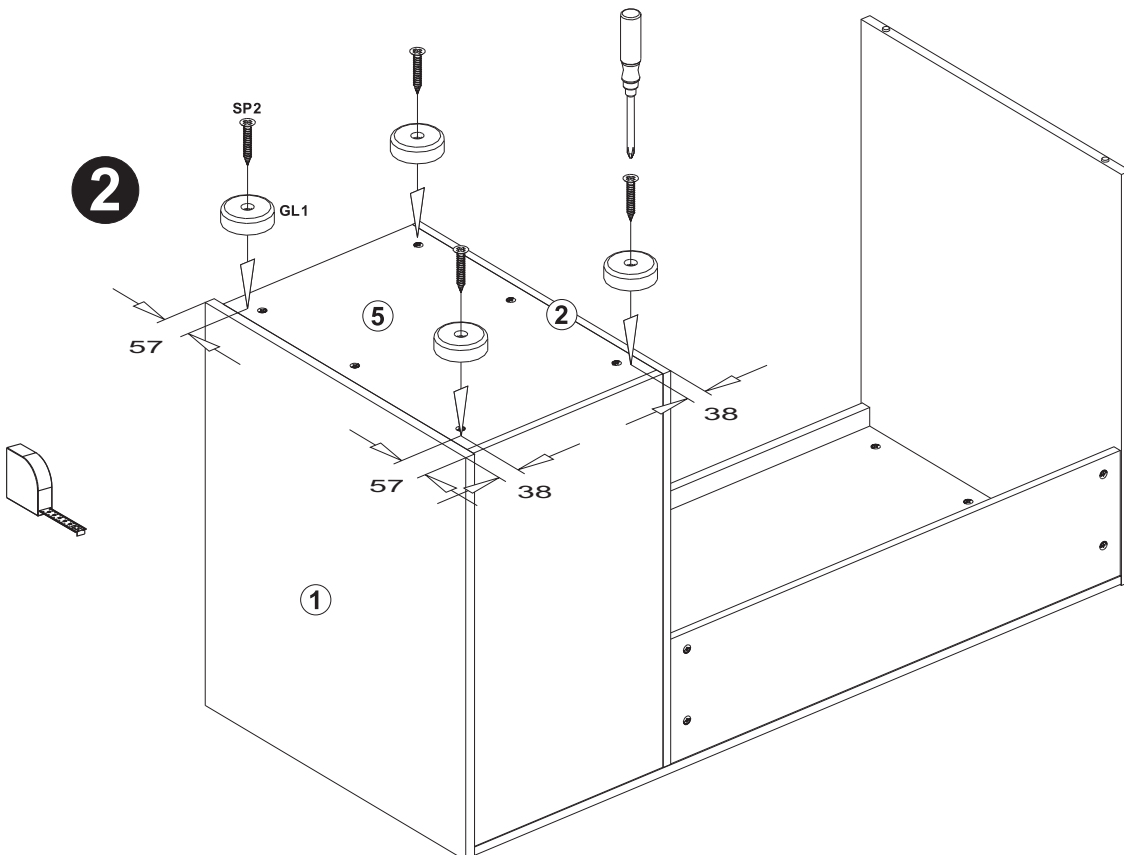
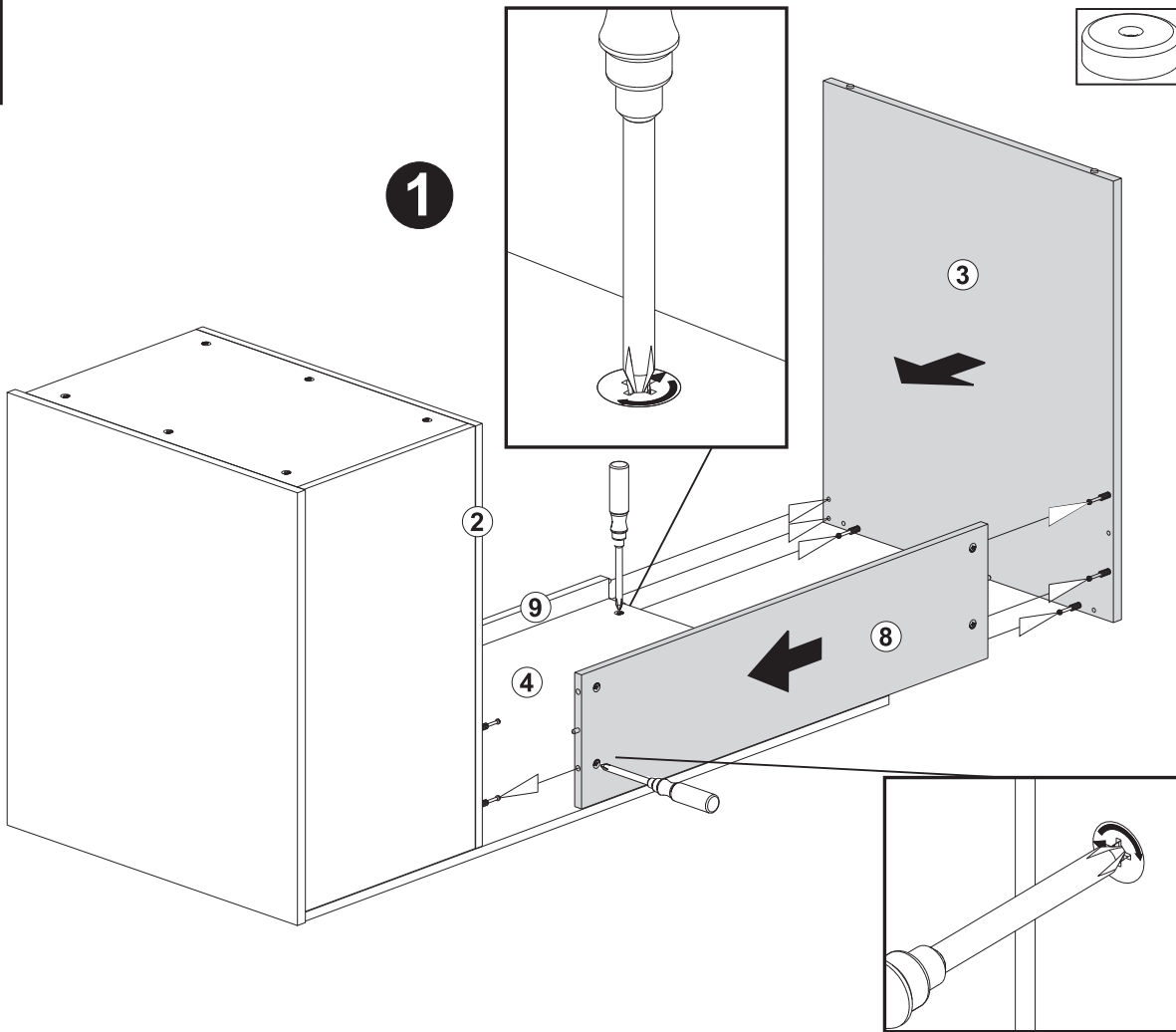
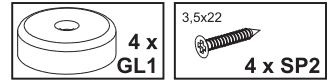
F



2



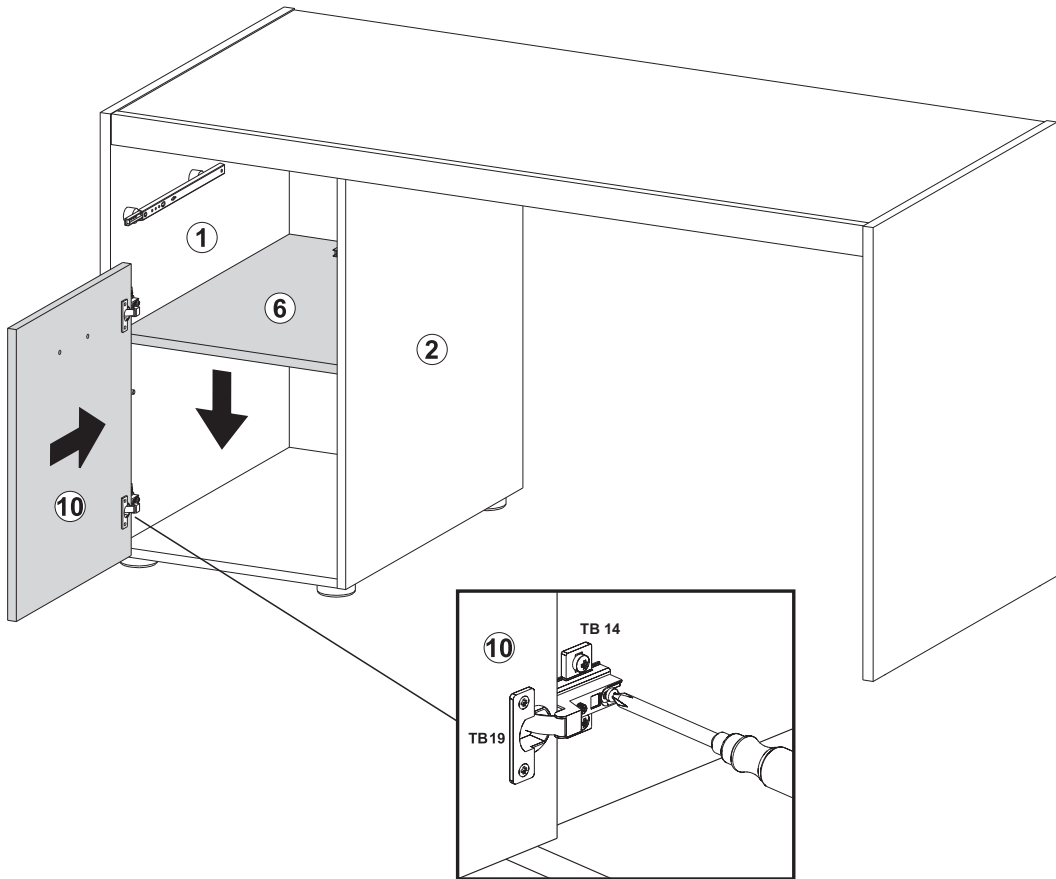
G



H

M4x8
2 x SG1

1



2

