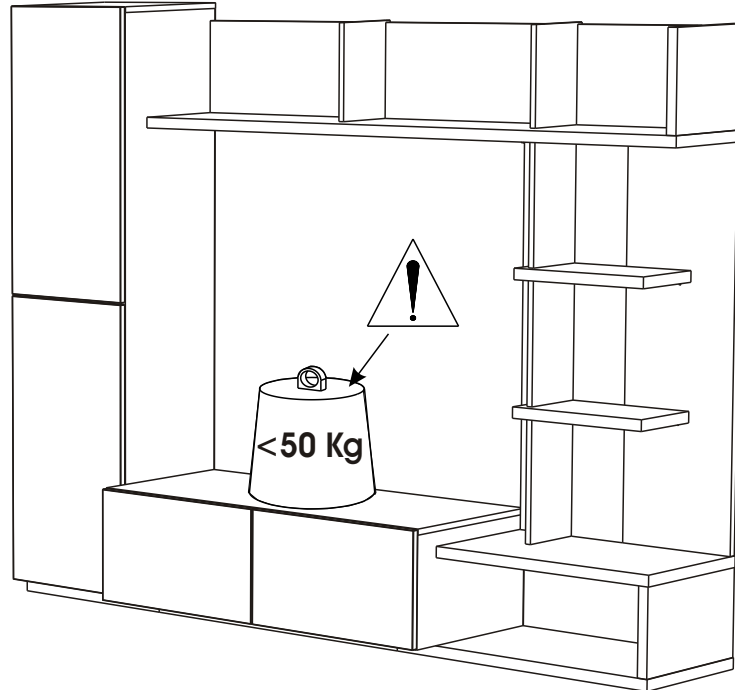
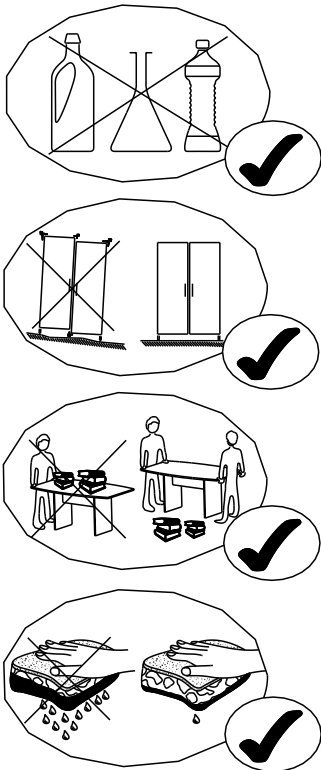


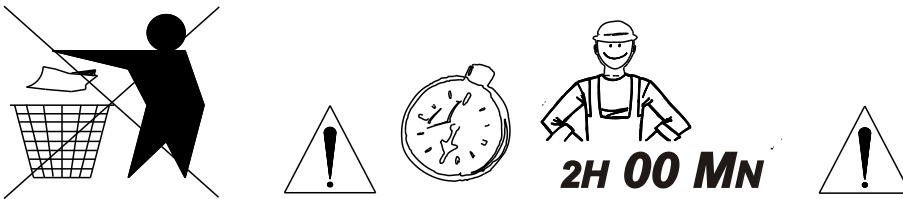
**152321**



**L=2168 l=415 H=1579**

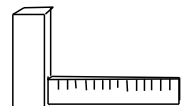
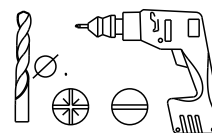
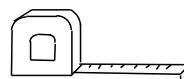
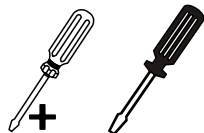
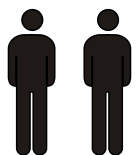
**A monter soi même**

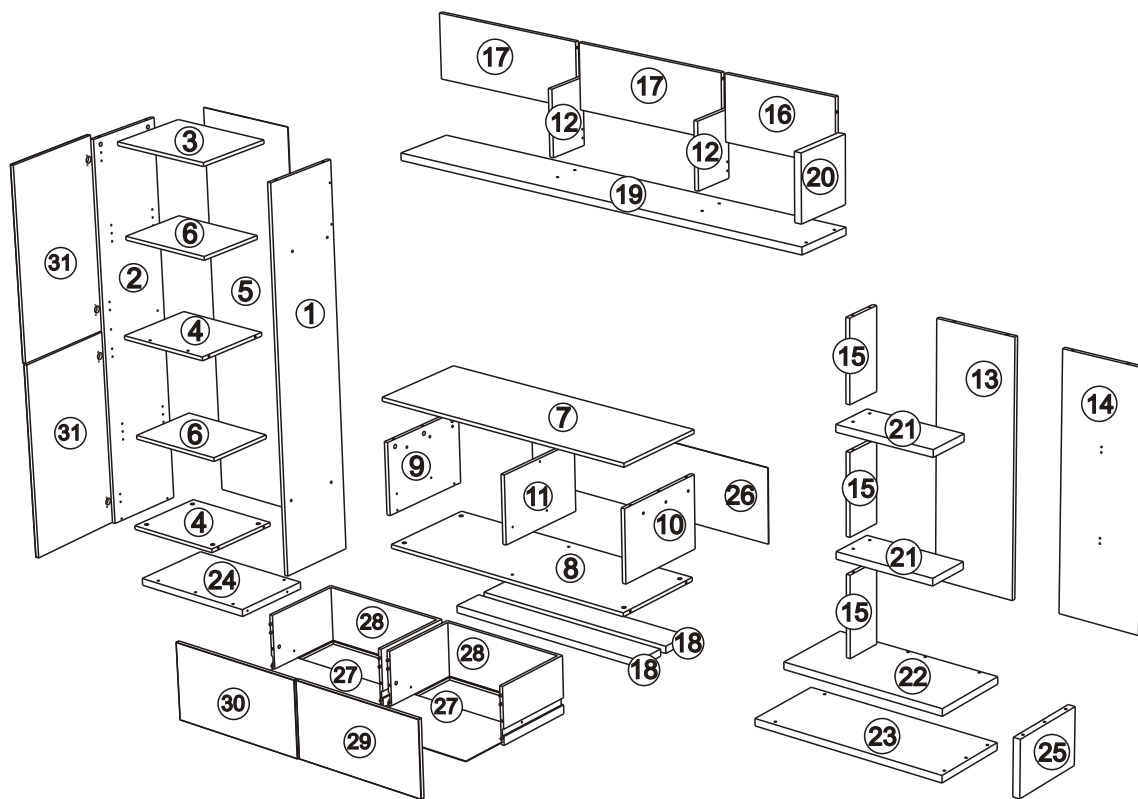
**Matériaux : panneaux de particules plaqué de mélamine**



- (FR) SECURITE**  
IMPORTANT-A LIRE SOIGNEUSEMENT-A CONSERVER  
POUR CONSULTATION ULTERIEURE
- (GB) CAUTION**  
IMPORTANT-TO BE READED CARREFULY-TO BE  
CONSERVED FOR LATER CONSULTATION
- (DE) SICHERHEITSVORSCHRIFTEN**  
WICHTIG-GENAU DURCHZULESEN-AUFZUBEWAHREN  
FÜR SPÄTEREN GEBRAUCH
- (ES) SEGURIDAD**  
IMPORTANTE-LEER CON ATENCION-CONSERVAR  
PARA CONSULTAS POSTERIORES

- (NL) VEILIGHEID**  
BELANGRIJK-ZORGVULDIGGELEZEN TE WORDEN-BEWAARD  
TE WORDEN VOOR LATERE RAADPLEGING
- (IT) SICUREZZA**  
IMPORTANTE-DA LEGGERE ATTENTAMENTE-DA  
CONSERVARE PER CONSULTAZIONE ULTERIORE
- (PT) SEGURANCA**  
IMPORTANTE-PARA LER COM ATENCAO-PARA  
CONSERVAR PARA COOSULTA ULTERIOR
- (PL) UWAGA**  
WAZNE-UWAZNIE PRZECZYTAĆ-ZACHOWAĆ  
CELEM POZNIJSZYCH KONSULTACJI

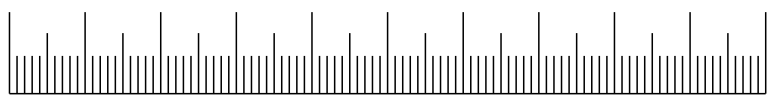




Rep	dimensions	Qté	8	1066*395	1	16	462*244	1	24	514*328	1
1	1536*328	1	9	283*396	1	17	617*244	2	25	218*327	1
2	1536*328	1	10	283*396	1	18	844*125	2	26	1094*296	1
3	430*329	1	11	267*394	1	19	1758*250	1	27	503*319	2
4	430*329	2	12	249*171	2	20	249*249	1	28	1168*220	2
5	1548*424	1	13	986*328	1	21	400*180	2	29	546*294	1
6	396*291	2	14	986*328	1	22	660*328	1	30	546*294	1
7	1100*397	1	15	310*155	3	23	786*328	1	31	772*423	2

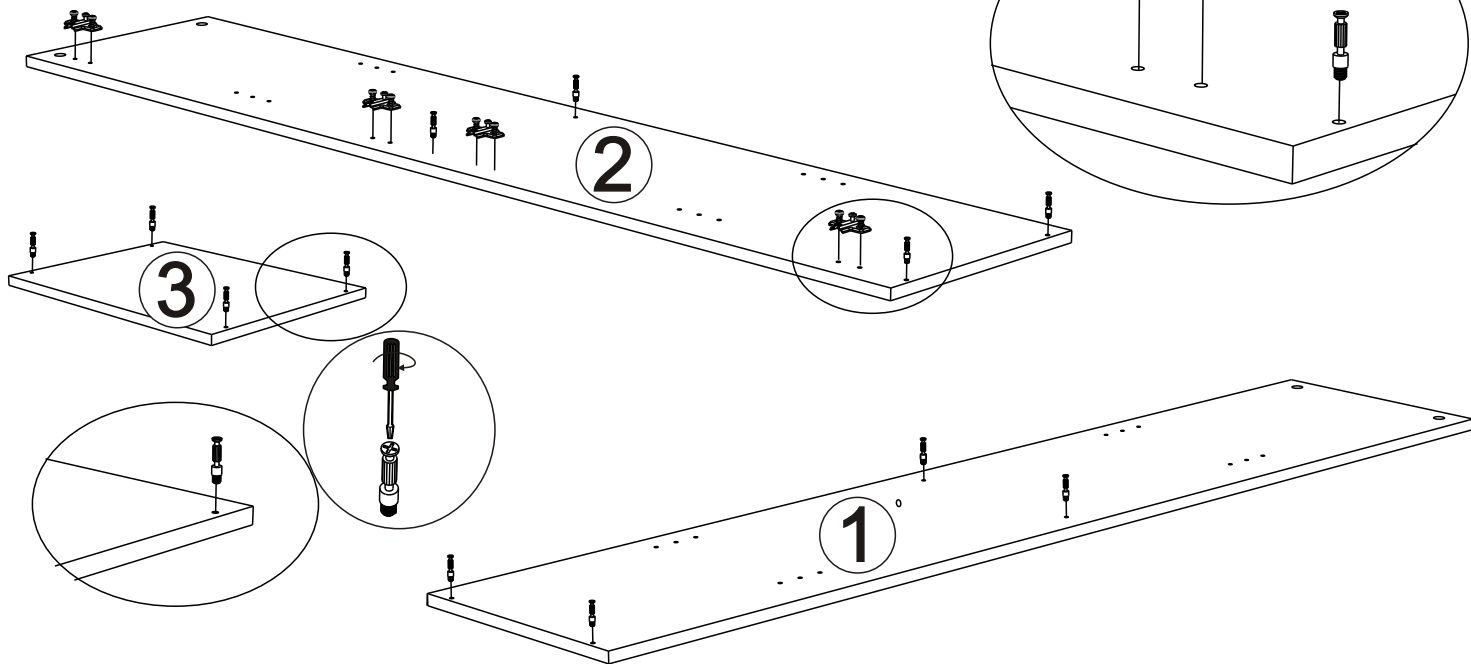
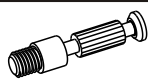
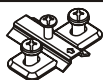
70	x42	71	x38	101	x3	434	x1	524	x2	700	x2
720	x2	729	X38	732	x4	903	x2	906	x8	913	x8
928	x12	944	x12	949	x8	983	x4	1625	x2	330258	x2
331144	x1	332127	x4	333009	x4	333012	x4	340047	x2	340750	x9
351524	x8	352027	X2	353005	x2	359407	x4	604757	x2		

0 1 2 3 4 5 6 7 8 9 10



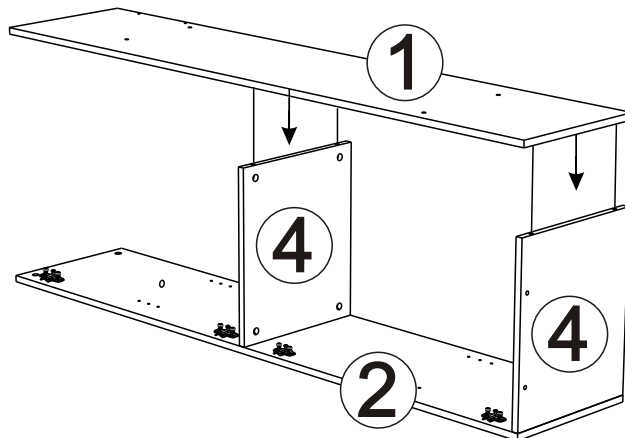
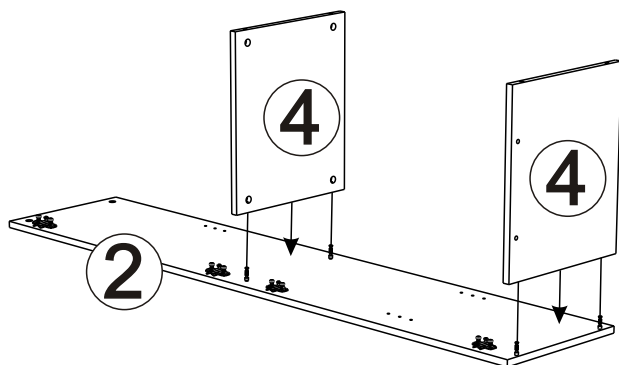
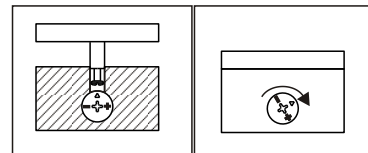
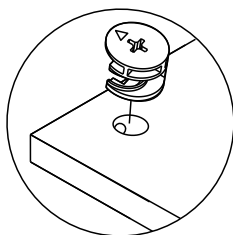
**1**

333009 x4 70 X12

**2**

71 X8

Ø15

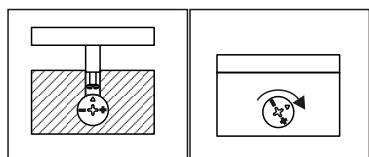
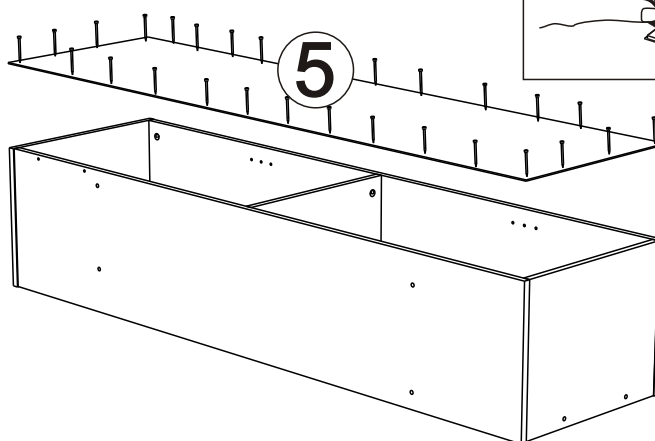
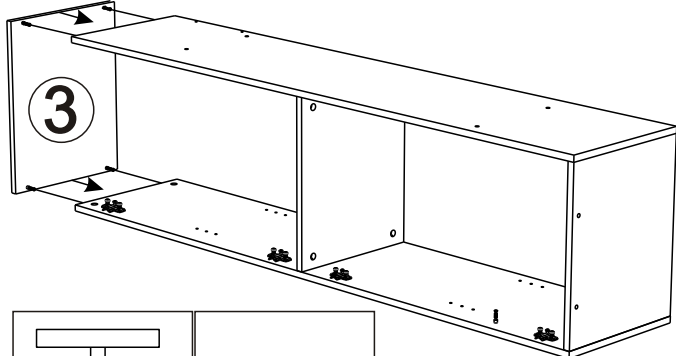
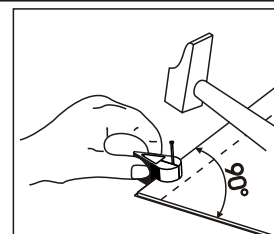
**3**

71 X4 331144 x1 604757 X1

Ø15



x25



# 4

352027 X2

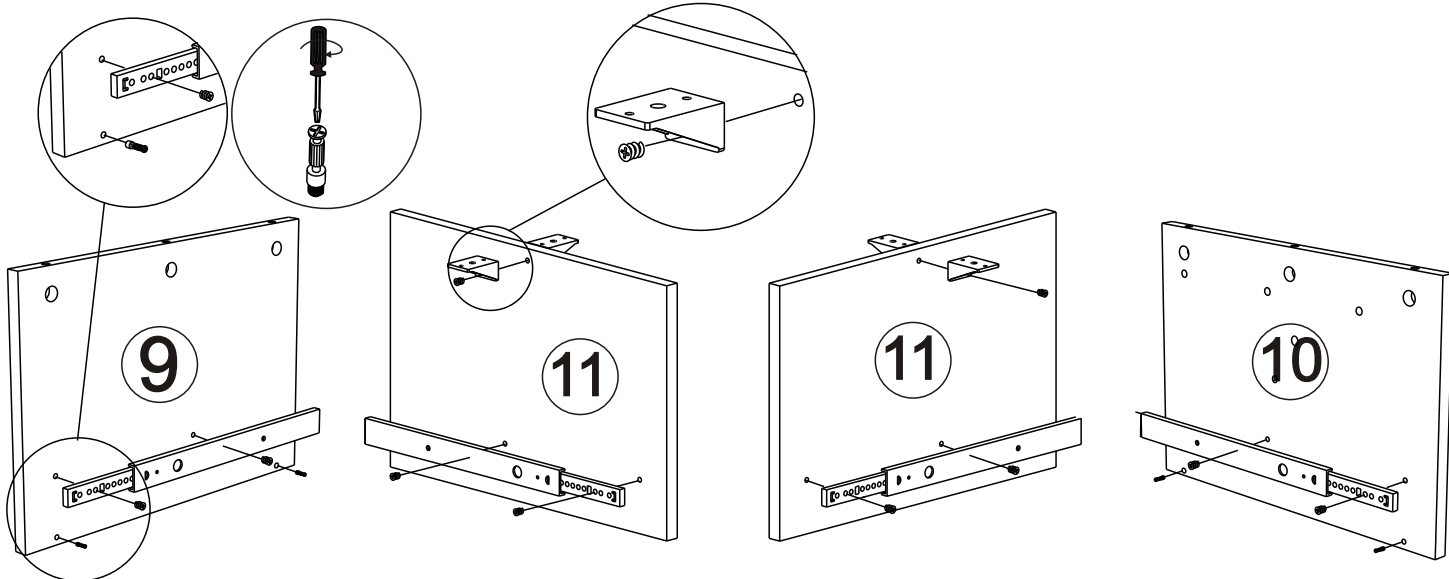
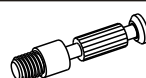
928

X10

524 x2

70

X4



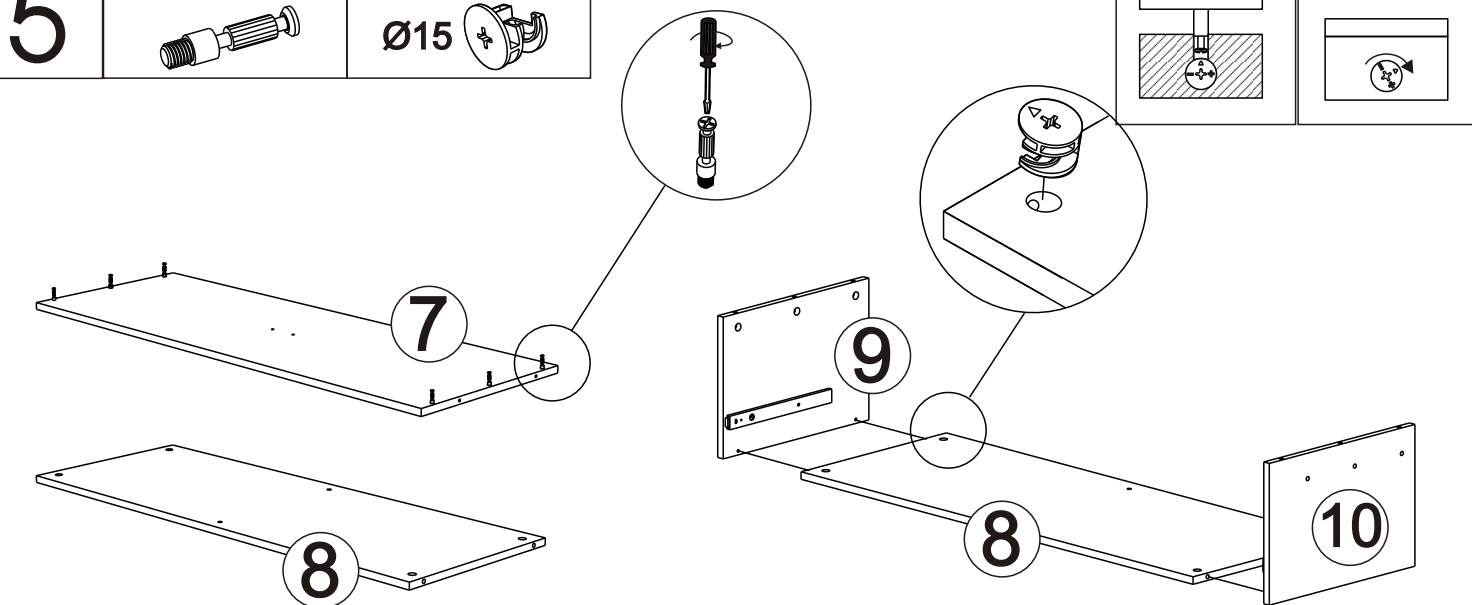
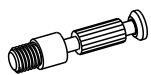
# 5

70

X6

71

X4



# 6

71

X6

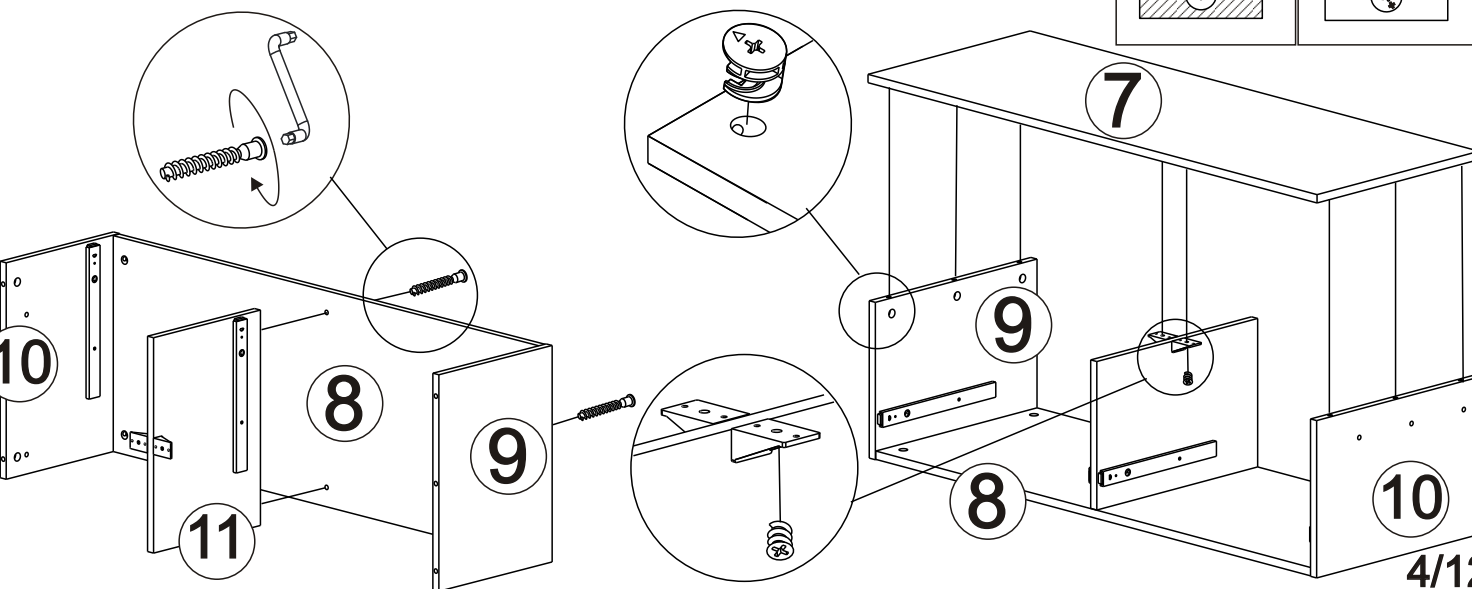
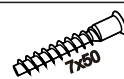
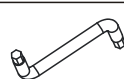
928

X2

434

x1

340750 X2

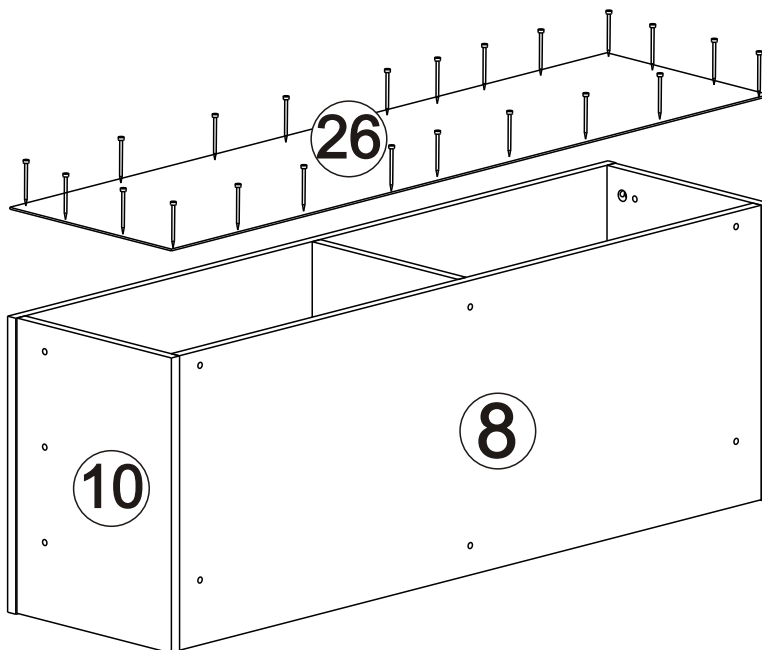
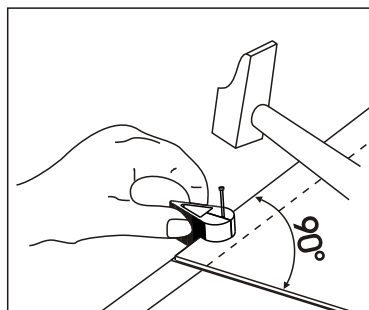


# 7

331144 x1 604757 X1

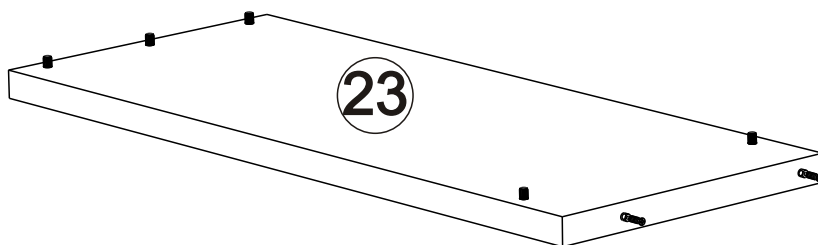
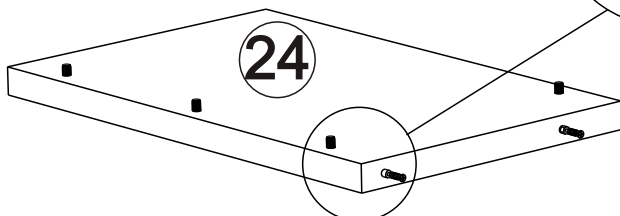
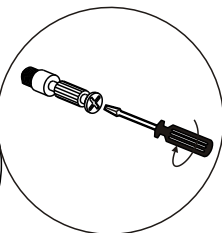
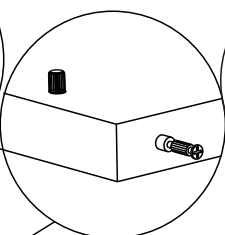
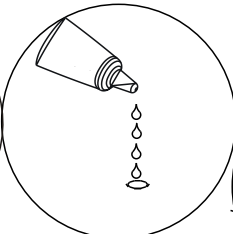
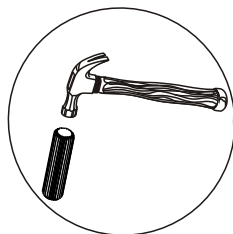
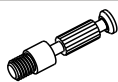


x25



# 8

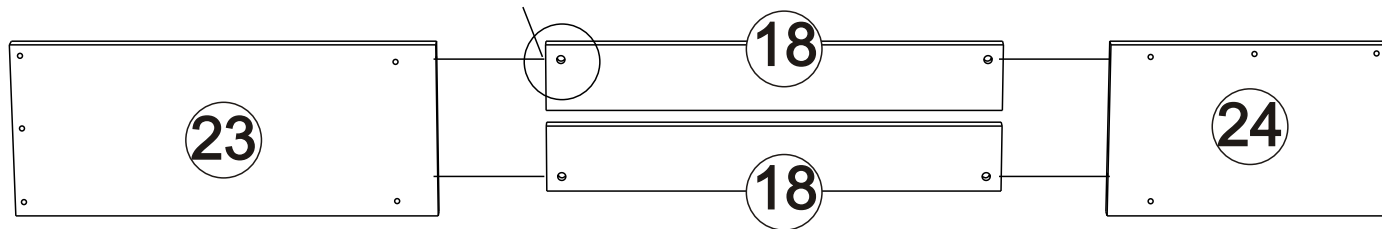
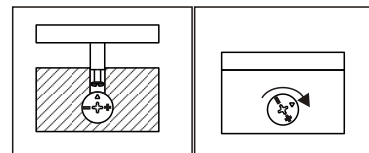
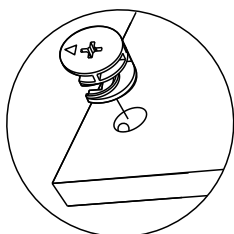
70 X4 729 X9 732 X1



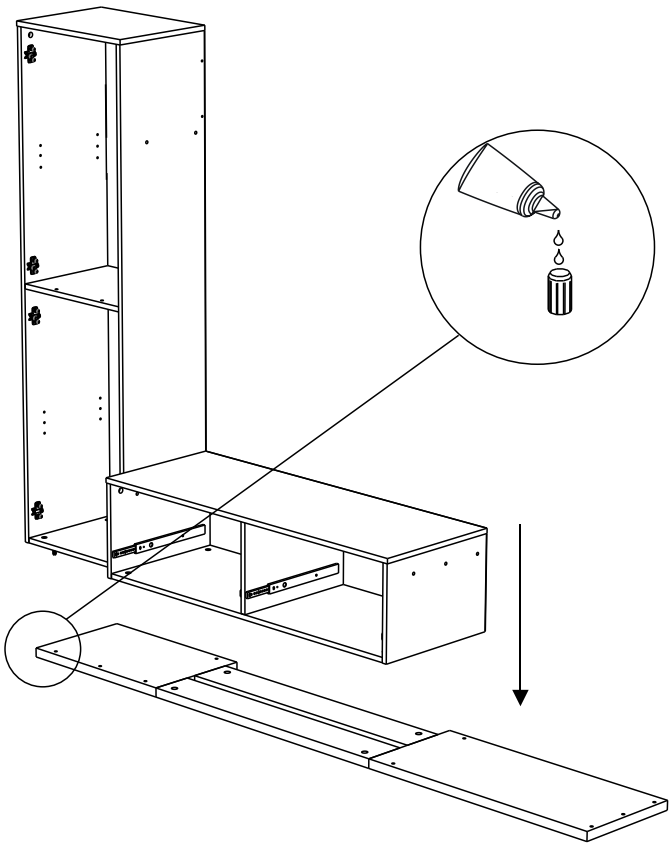
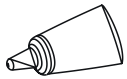
# 9

71 X4

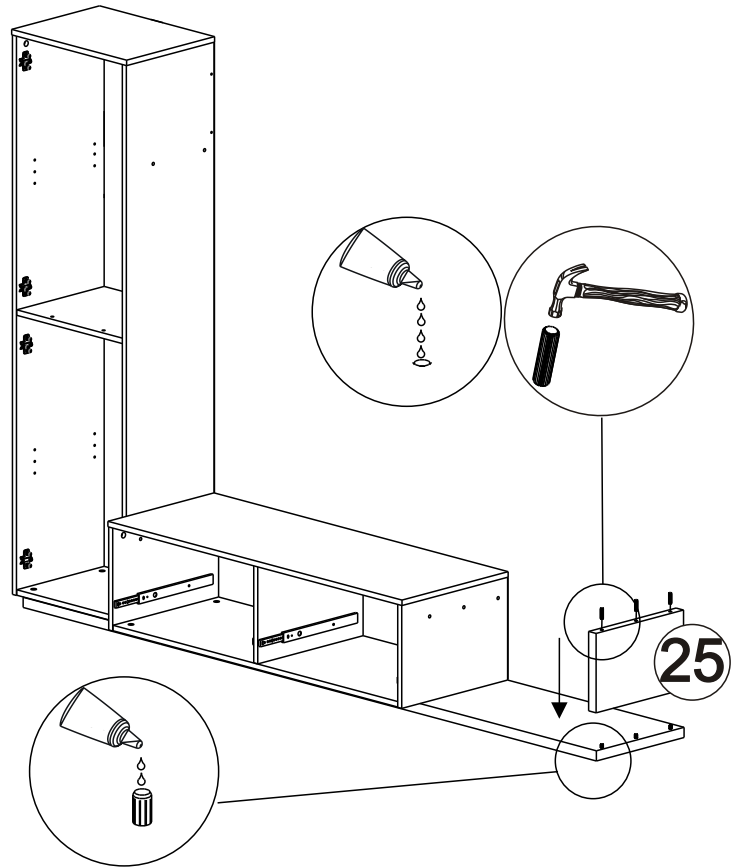
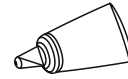
Ø15



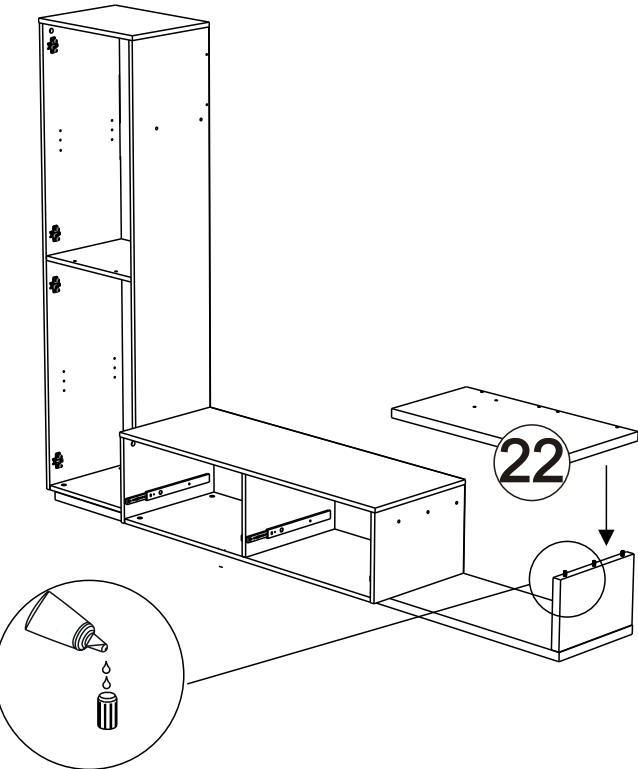
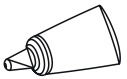
10 732 X1



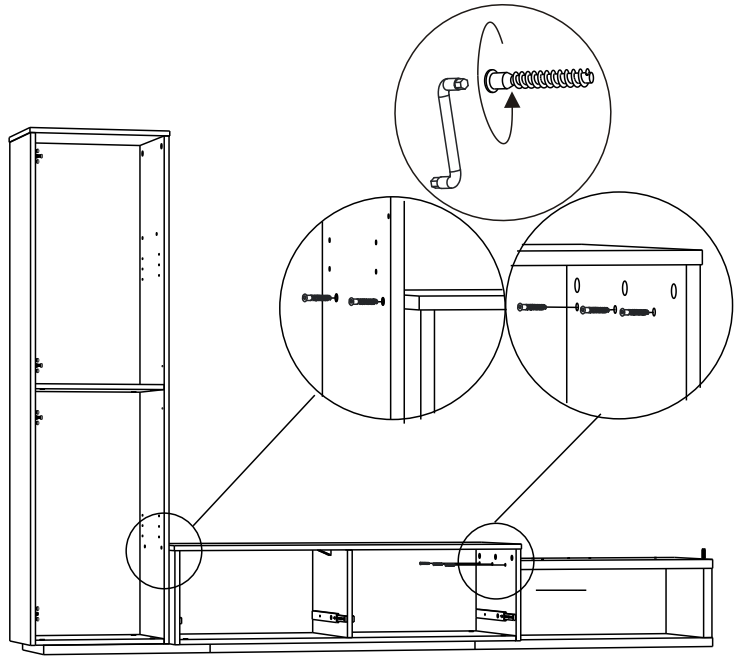
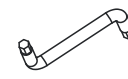
11 732 X1 729 X3



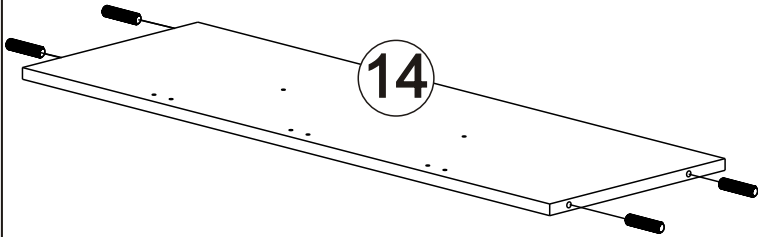
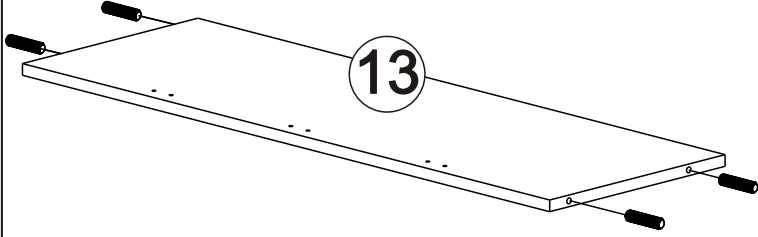
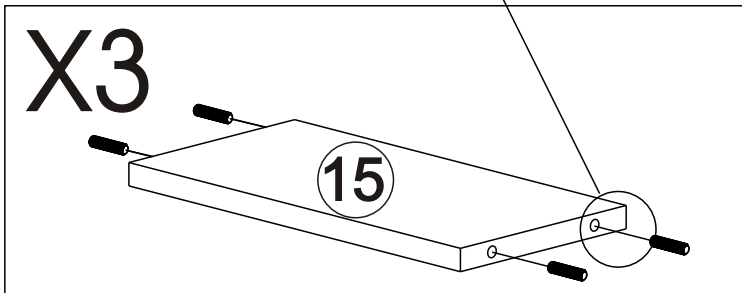
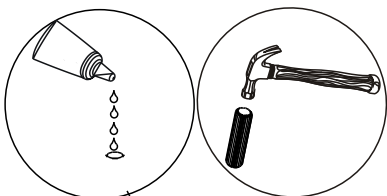
12 732 X1



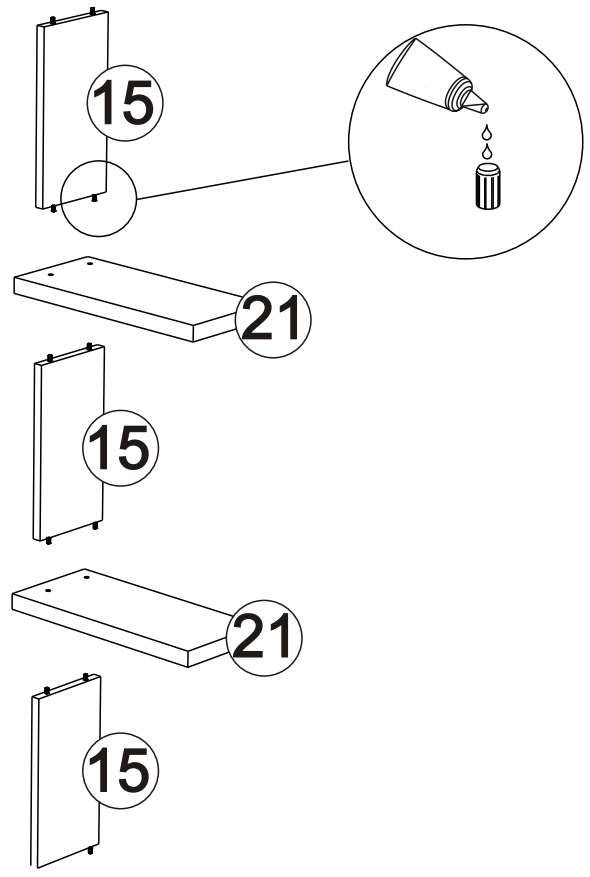
13 434 x1 340750 X5



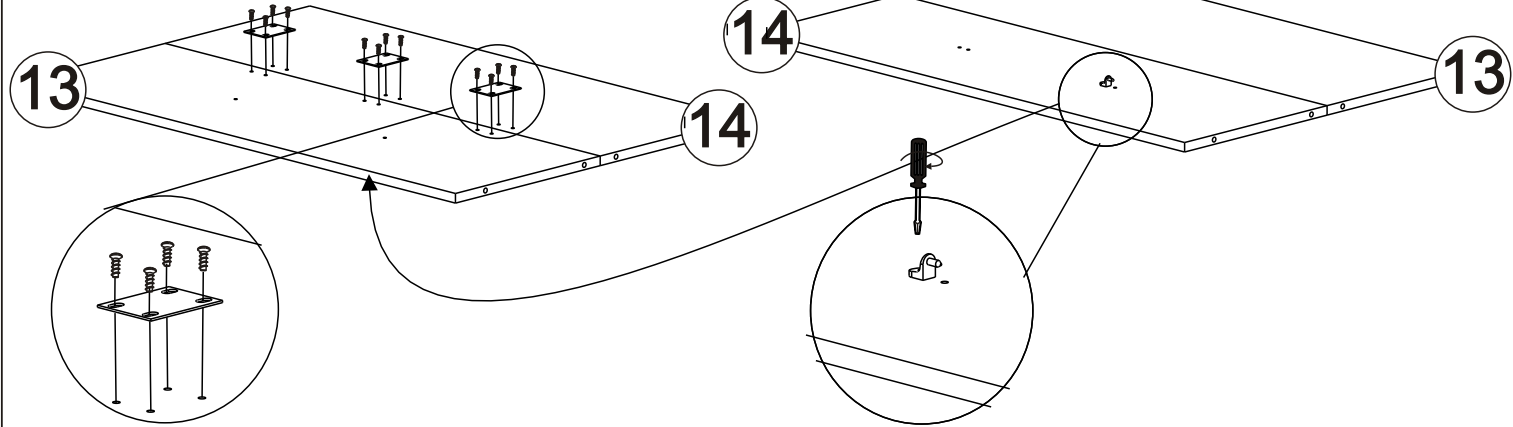
**14** 729 X20  
8x30



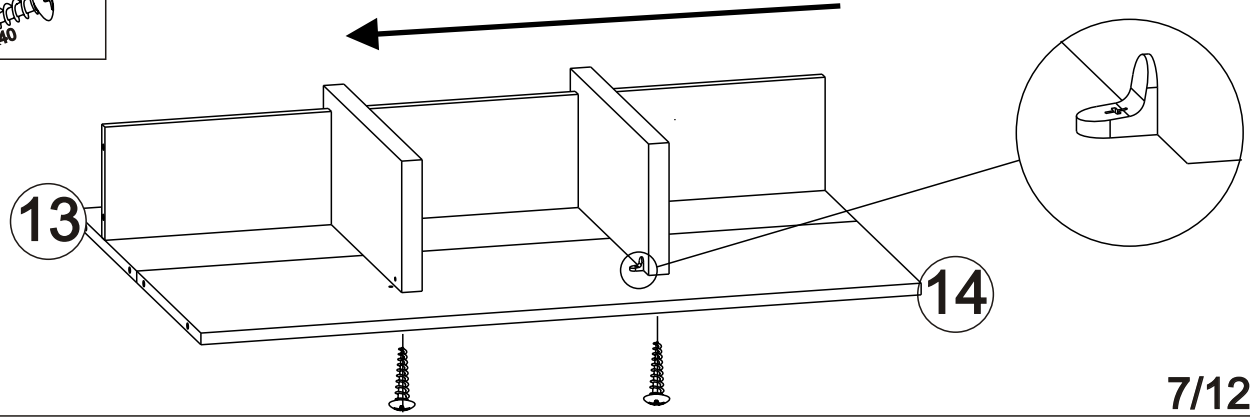
**15** 732 X1



**16** 944 x12 101 x3 720 x2  
6.3x13



**17** 903 x2  
4x40



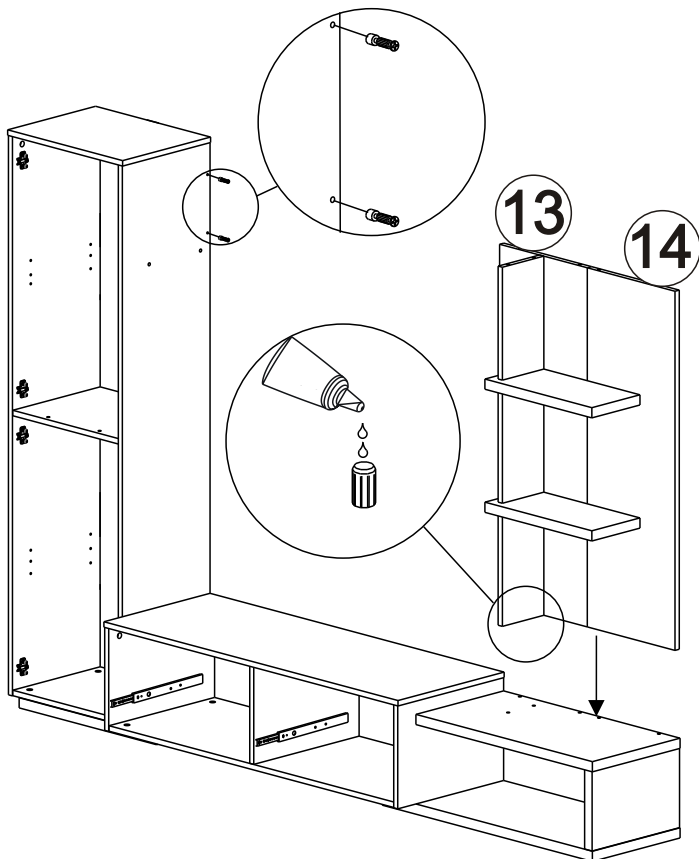
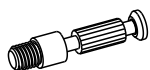
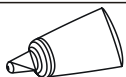
# 18

732

X1

70

X2



# 19

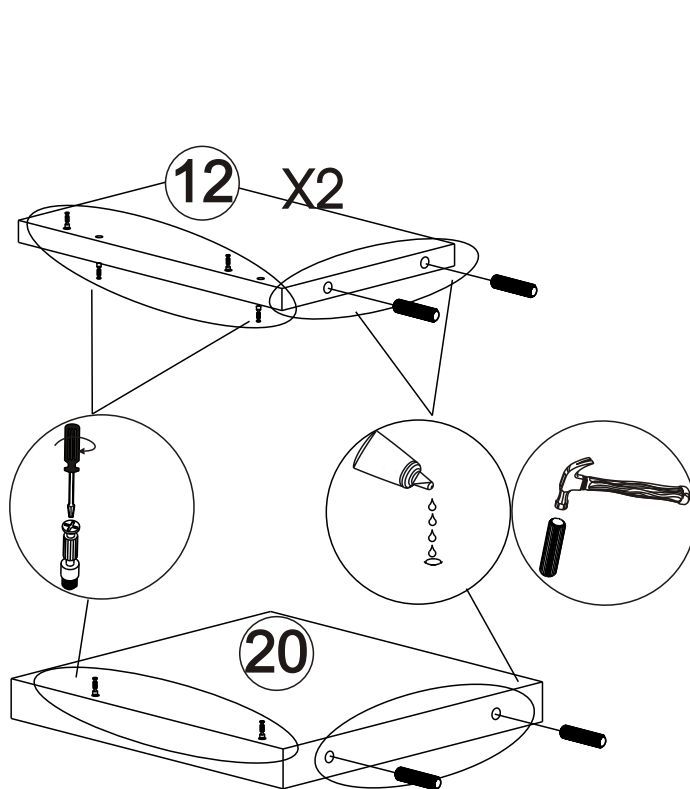
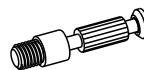
70

X12

729

X6

732 X1

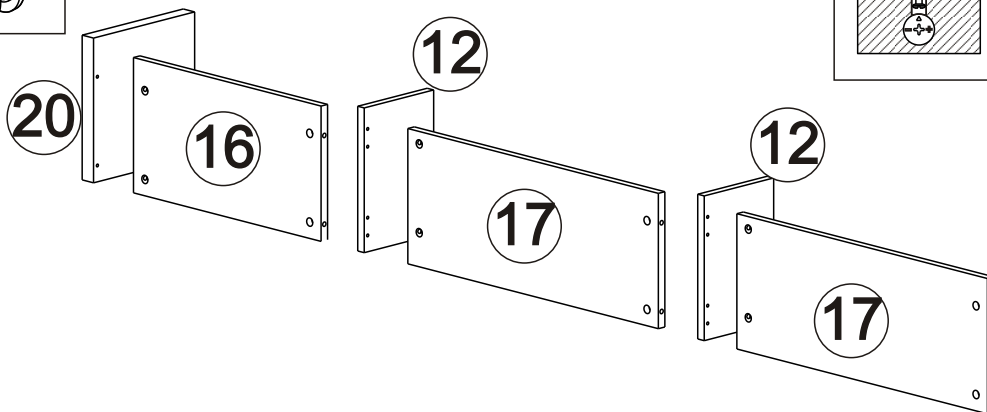


# 20

71

X10

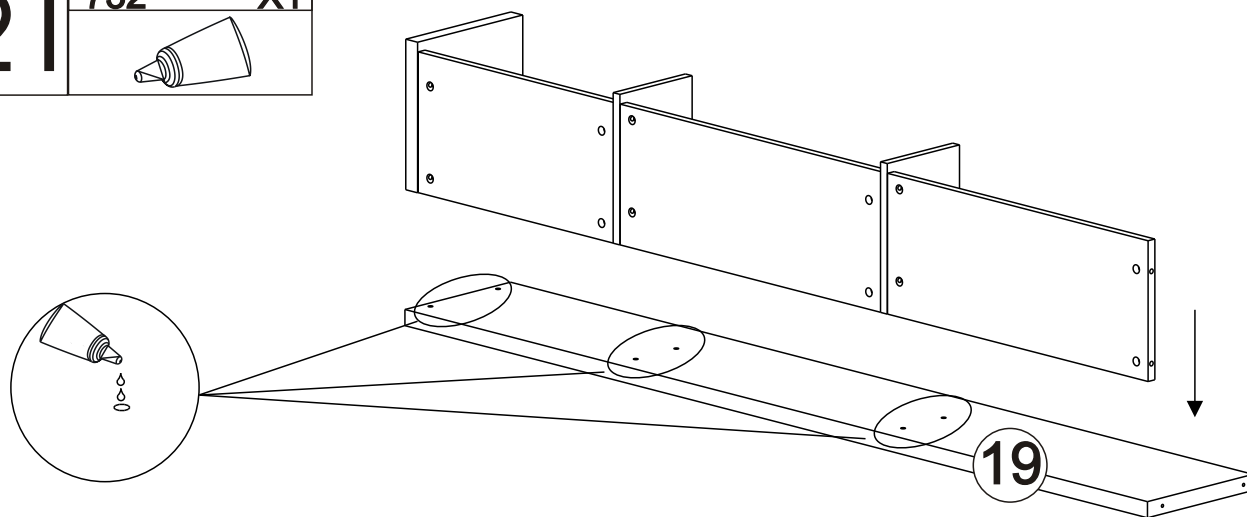
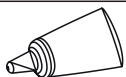
Ø15



# 21

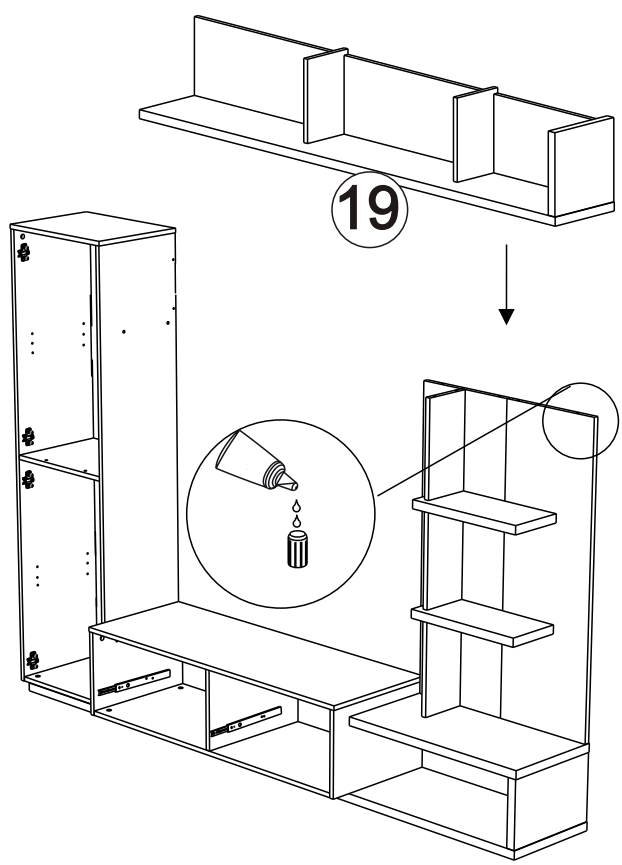
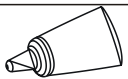
732

X1

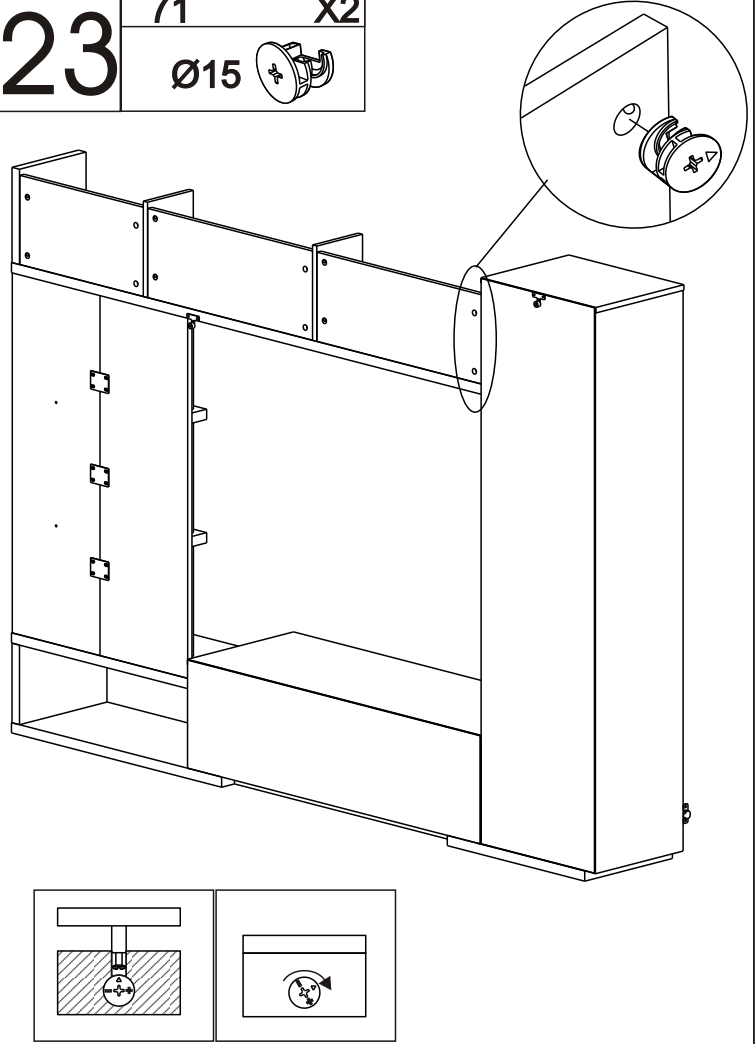




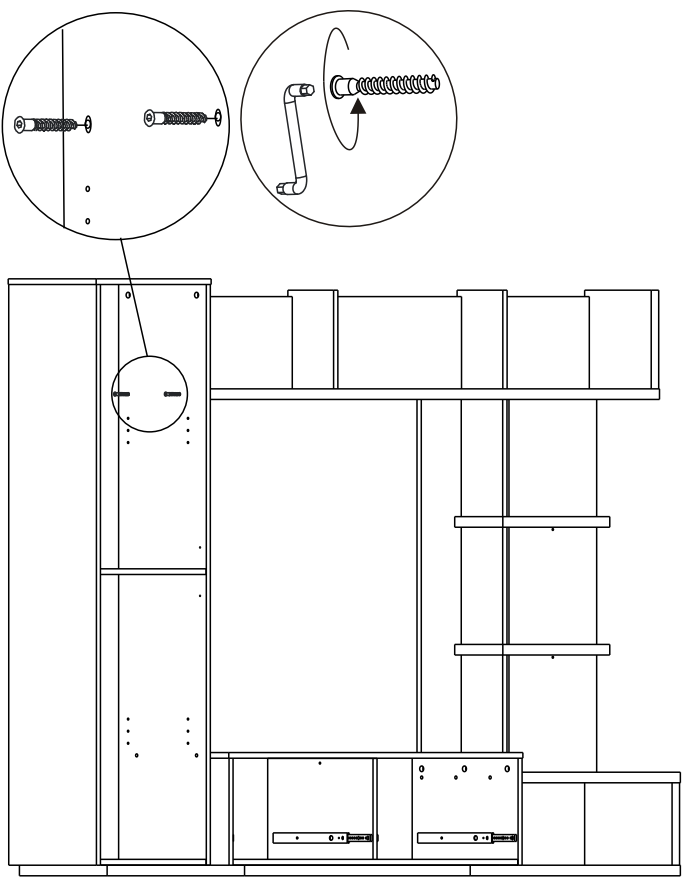
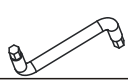
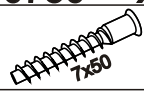
**22** 732 X1



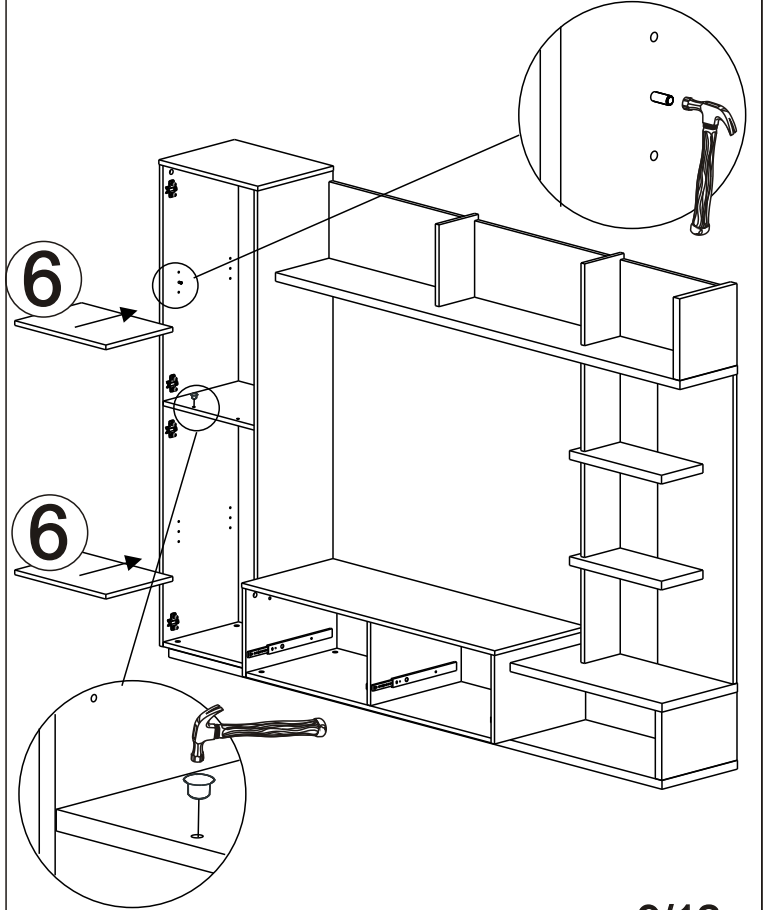
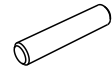
**23** 71 X2  
Ø15



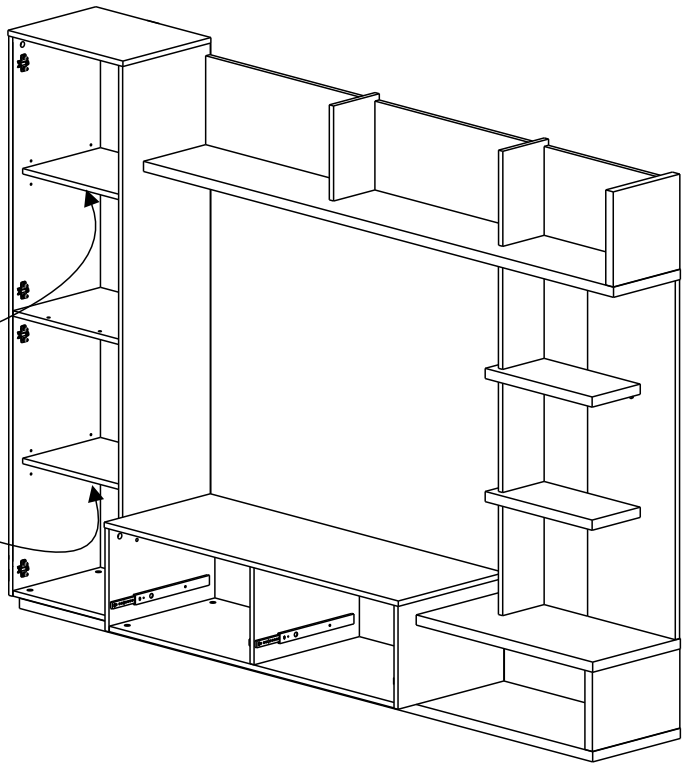
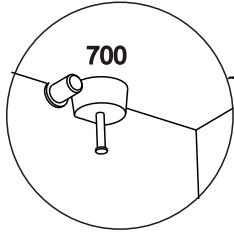
**24** 340750 X2 434 X1



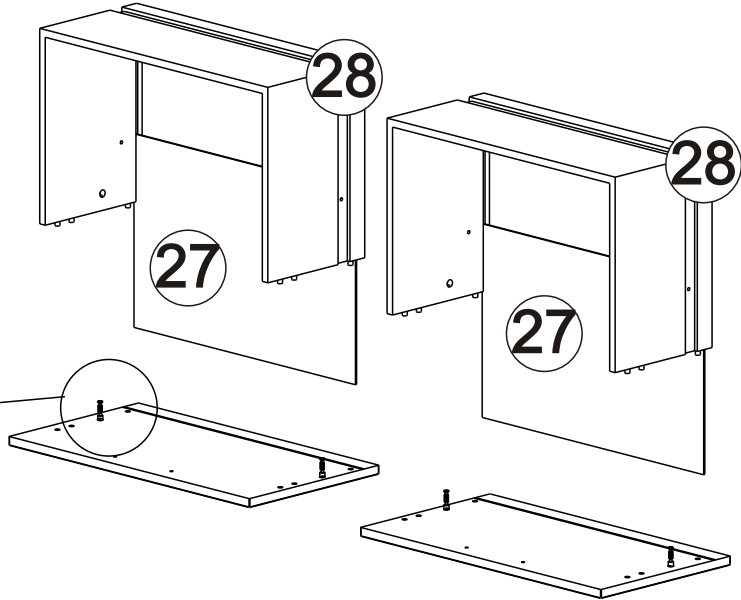
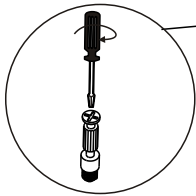
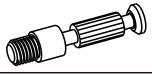
**25** 351524 x8 1625 x2



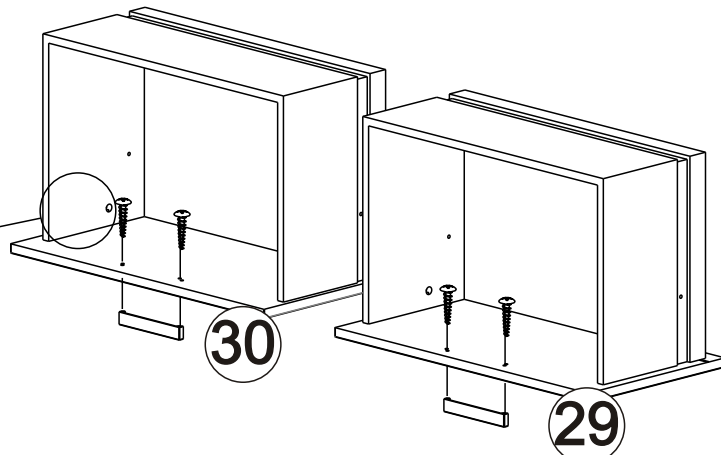
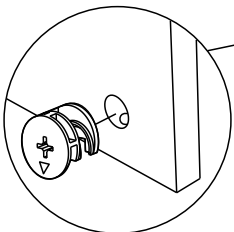
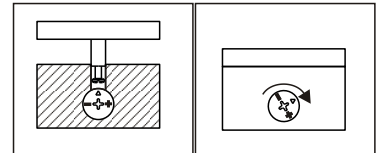
**26** 700 x2


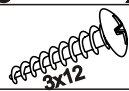


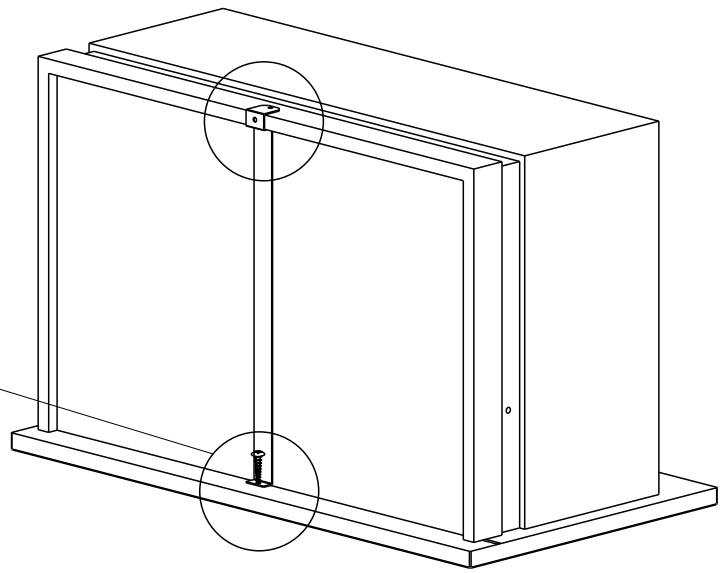
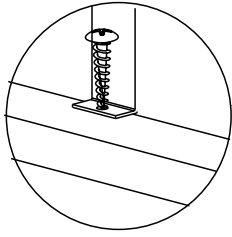
**27** 70 X4



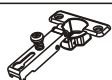
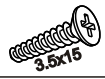
**28** 359407 x4 332127 x2 913 X4  
 Ø12

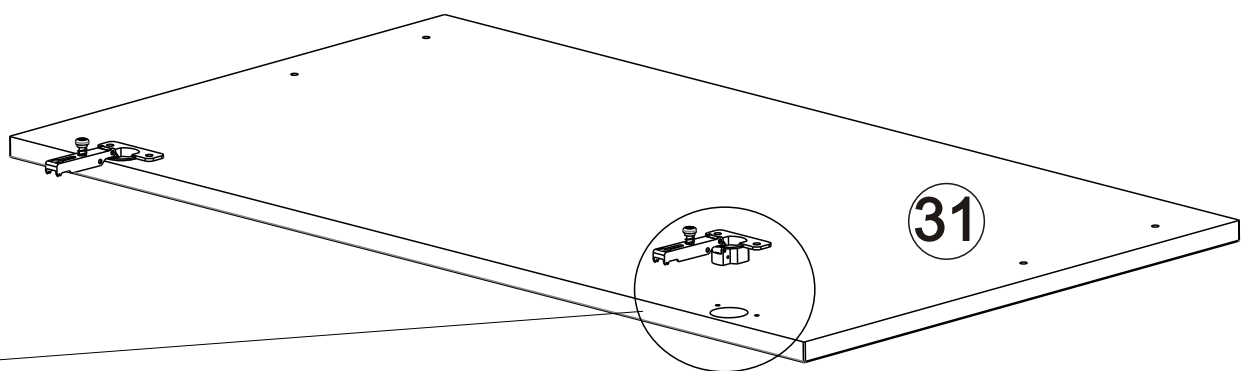
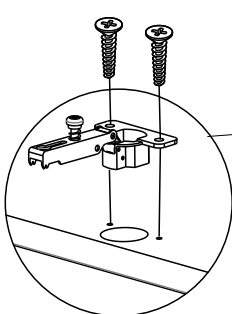


<b>29</b>	330258	x2	906	X4
				

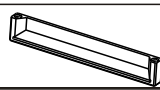
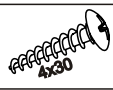



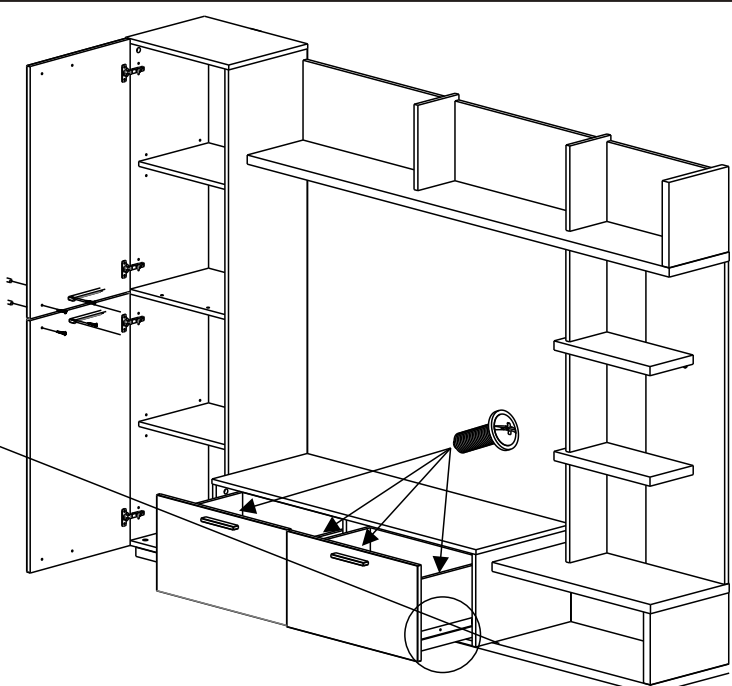
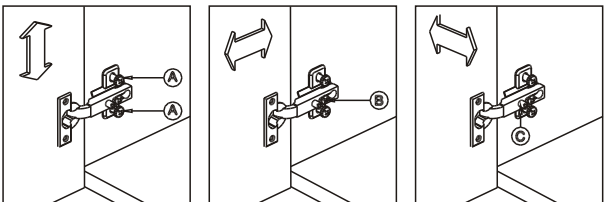
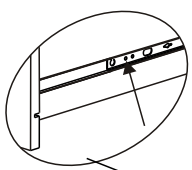
**X2**

<b>30</b>	333012	x4	949	x8
				



**X2**

<b>31</b>	332127	X2	913	X4
				
	983	X4		
				



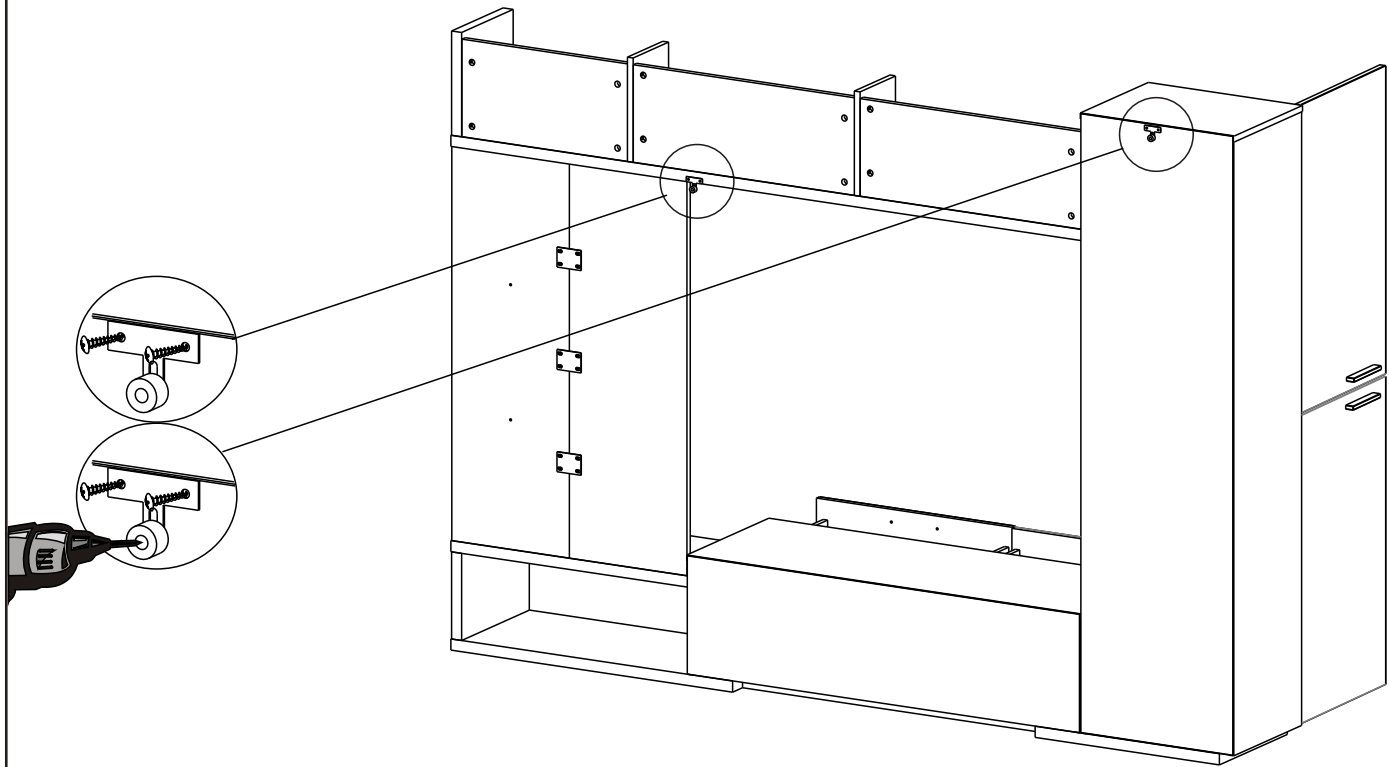
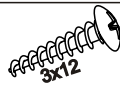
32

353005 x2

906

X4

340047 x2



### FR MEUBLES A FIXER AU MUR:

- FIXER LE MEUBLE AU MUR AVEC LES ATTACHES PREVUES A CET EFFET
- VERIFIER QUE LES VIS ET LES CHEVILLES UTILISEES SONT ADAPTEES AU SUPPORT

### ES MUEBLES A FIJAR EN LA PARED:

- FIJAR EL MUEBLE EN LA PARED CON LAS GRAPAS PREVISTAS
- COMPROBAR QUE LOS TORNILLOS Y LAS CLAVIJAS UTILIZADAS SON ADAPTADAS AL SOPORTE

### PT MOVEIS A FIXAR NA PAREDE:

- FIXAR O MOVEL NA PAREDE COM OS PRENDAS PREVISTOS
- VERIFICAR QUE OS PARAFUSOS E AS CAVILHAS UTILIZADOS SAO ADAPTADOS OA SUPORTE

### EN FURNITURES TO BE HOLD ON THE WALL:

- HOLD THE FURNITURE ON THE WALL WITH THE FASTENINGS PROVIDED FOR THIS PURPOSE
- CHECK THAT THE SCREW AND PEGS FIT WITH THE SUPPORT

### IT MOBILI DA FISSARE AL MURO:

- FISSARE IL MOBILE AL MURO CON LE FLANGIE PREVISTE A TALE SCOPO
- VERIFICARE CHE LE VITI ED I PERNI USATI SIANO ADATTI A QUEL TIPO DI SUPPORTO

### PL MEBEL PRZEZNACZONY DO ZAINSTALOWANIA NA ŚCIANIE:

- NALEŻY ZAMONTOWAC TEN MEBEL NA ŚCIANIE PRZEZNACZONYMI DO TEGO CELU UCHWYTAMI
- NALEŻY SPRAWDZIC CZY SRUBY I KOSZULKI SA ODPOWIEDNIEJ WIELKOŚCI W STOSUNKU DO UCHWYTOW

### DE MOEBEL AN DER MAUER ZU BEFESTIGEN:

- BEFESTIGEN SIE DAS MOEBELSTUECK MIT DEN DAFUER VORGESEHENEN BEFESTIGUNGSHAKEN
- UEBERPRUEFEN SIE BITTE DASS DIE SCHRAUBEN UND DUEBEL MIT DEM MATERIAL DER MAUER UEBEREINSTIMMEN

### NL MEUBELS DIE AAN DE MUUR GEFIXEERD MOETEN WORDEN:

- FIXEER HET MEUBEL AAN DE MUUR MET DE DAARVOOR BESTEMDE HAKEN
- VERFIEER OF DE GEBRUIKTE SCHROEVEN BIJ DE BEVESTIGINGSHAAK HOREN