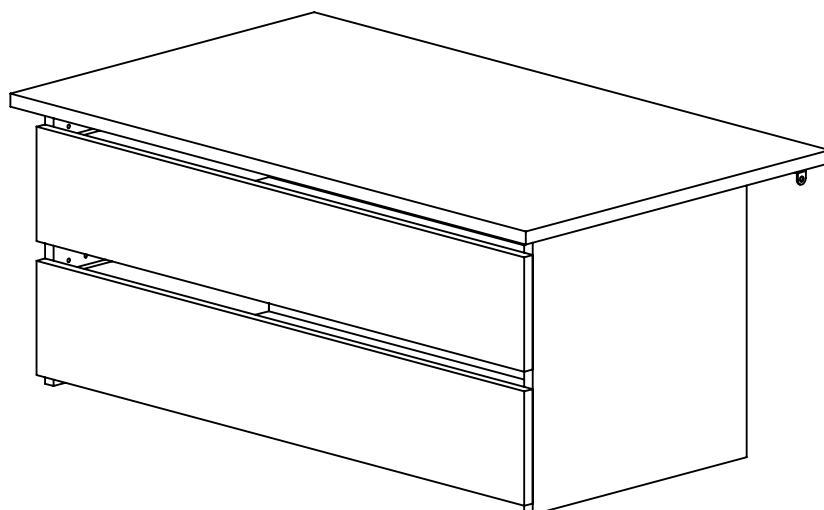


KARMA

BLOC 2 TIROIRS L100CM

code : 25185102



POUR GAGNER DU TEMPS

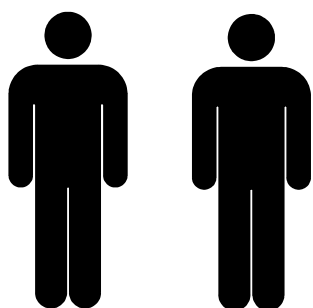
Regrouper et contrôler le contenu du sachet.

Regrouper les outils nécessaires.

Repérer les pièces constituant votre meuble.

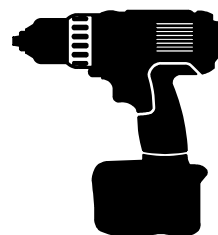
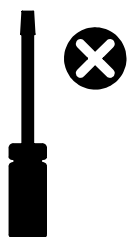
Aménager une zone de montage.

NOMBRE DE PERSONNES

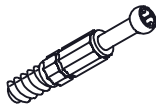

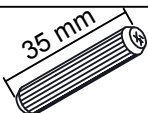





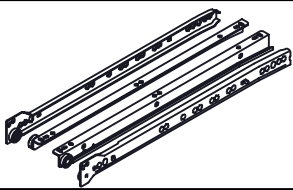

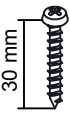




1h

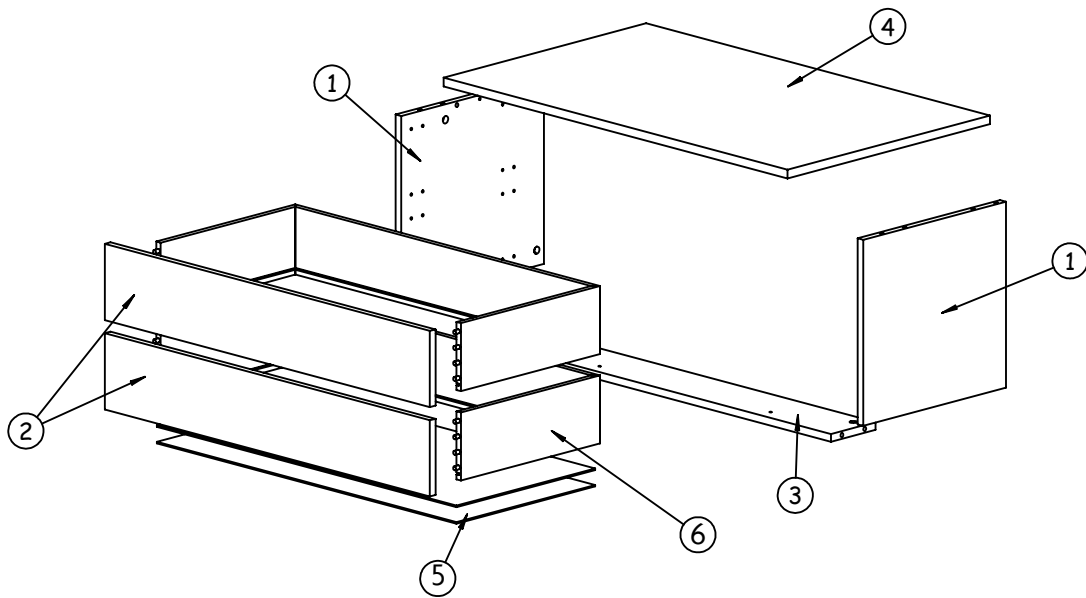
LES OUTILS A UTILISER



VISSERIE

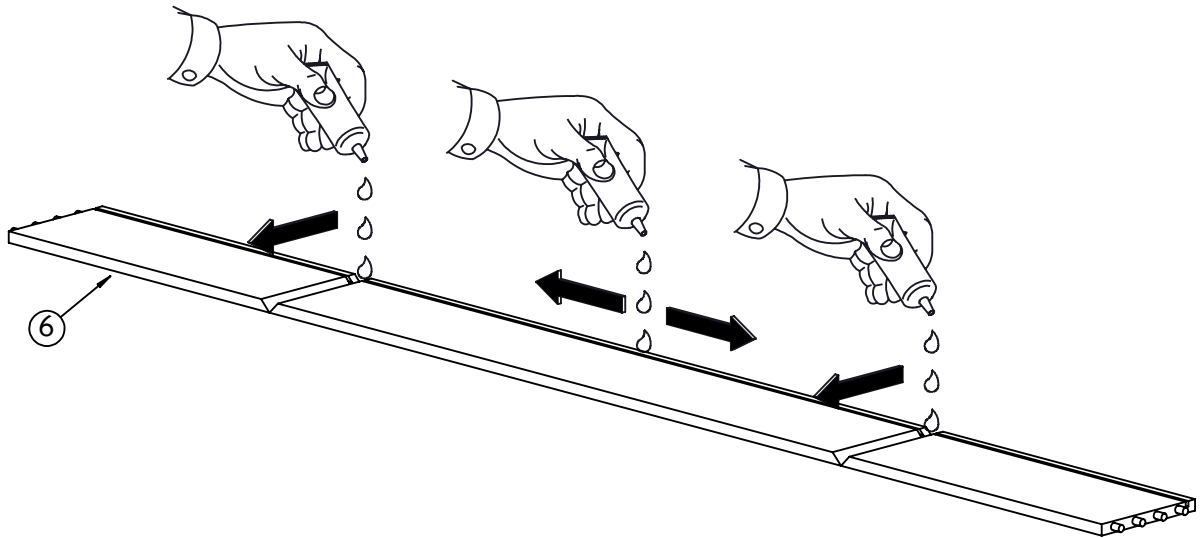
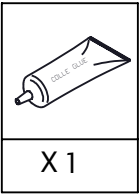
	Nom : 54469 Qté : 6		Nom : 11573 Qté : 6
	Nom : 533 Qté : 6		Nom : 44663 Qté : 4
	Nom : 12297 Qté : 4		Nom : 1396 Qté : 4
	Nom : 5397 Qté : 12		Nom : 13758 Qté : 8
	Nom : 59272 Qté : 2		Nom : 11090 Qté : 2
	Nom : 12579 Qté : 2		Nom : 9766 Qté : 4
	Nom : 35779 Qté : 2		Nom : Qté :

LES ELEMENTS A ASSEMBLER



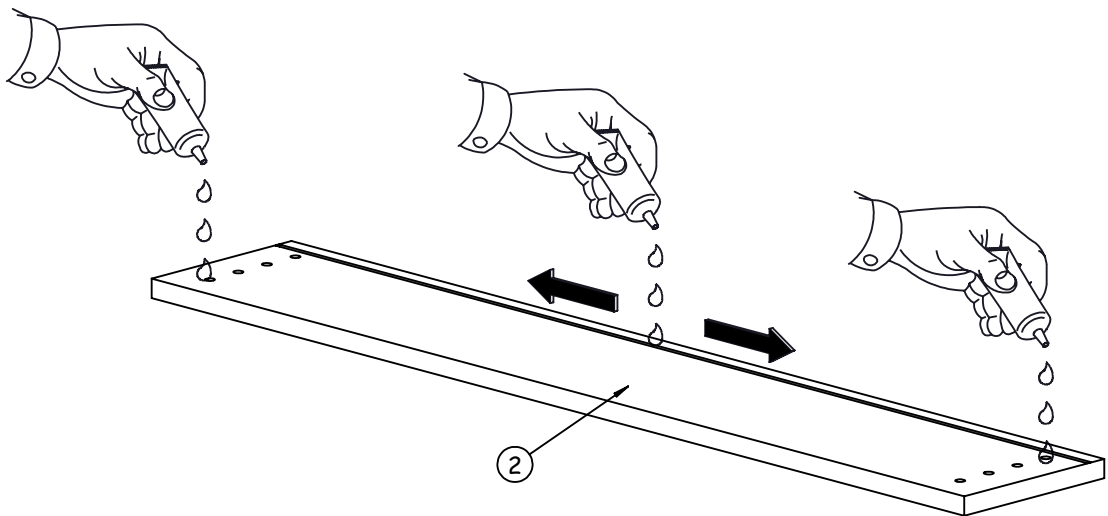
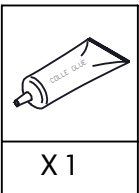
ETAPE 1

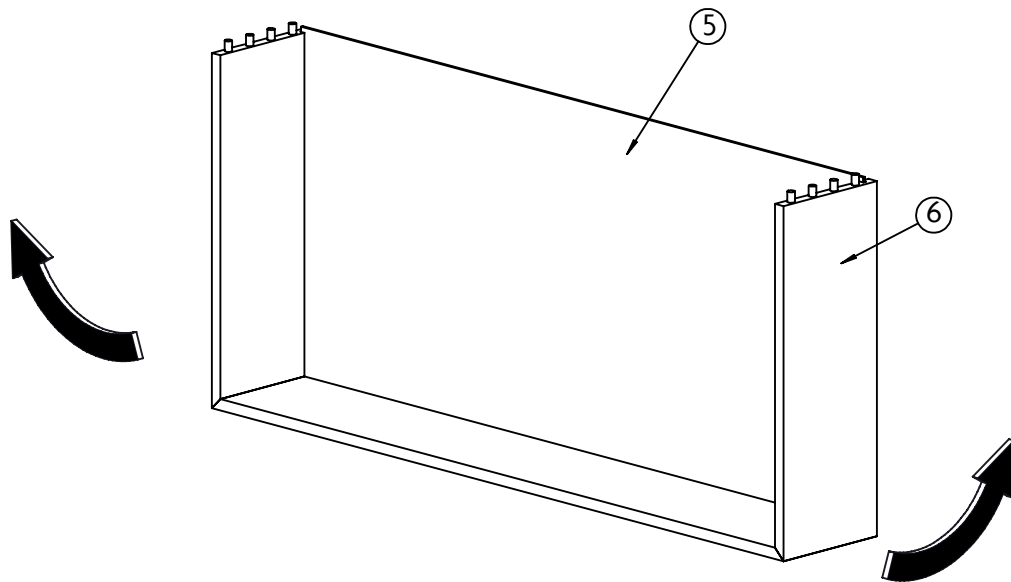
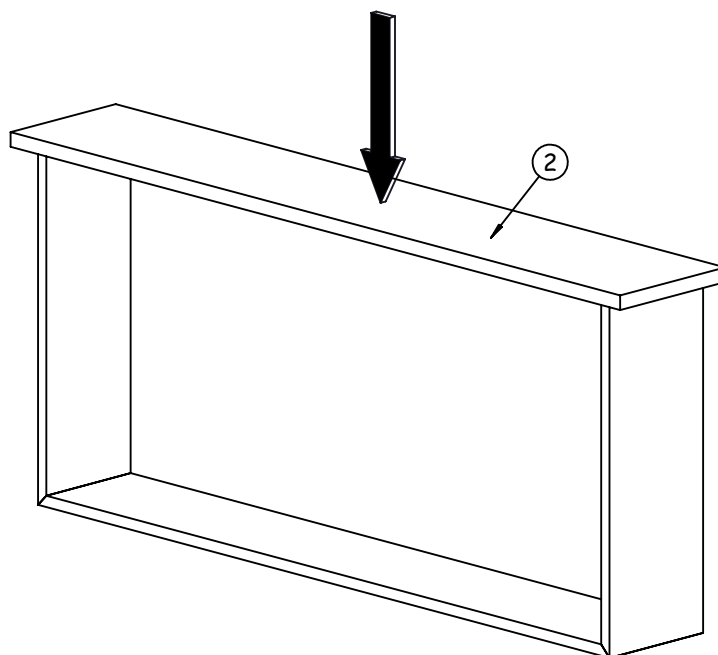
X 2



ETAPE 2

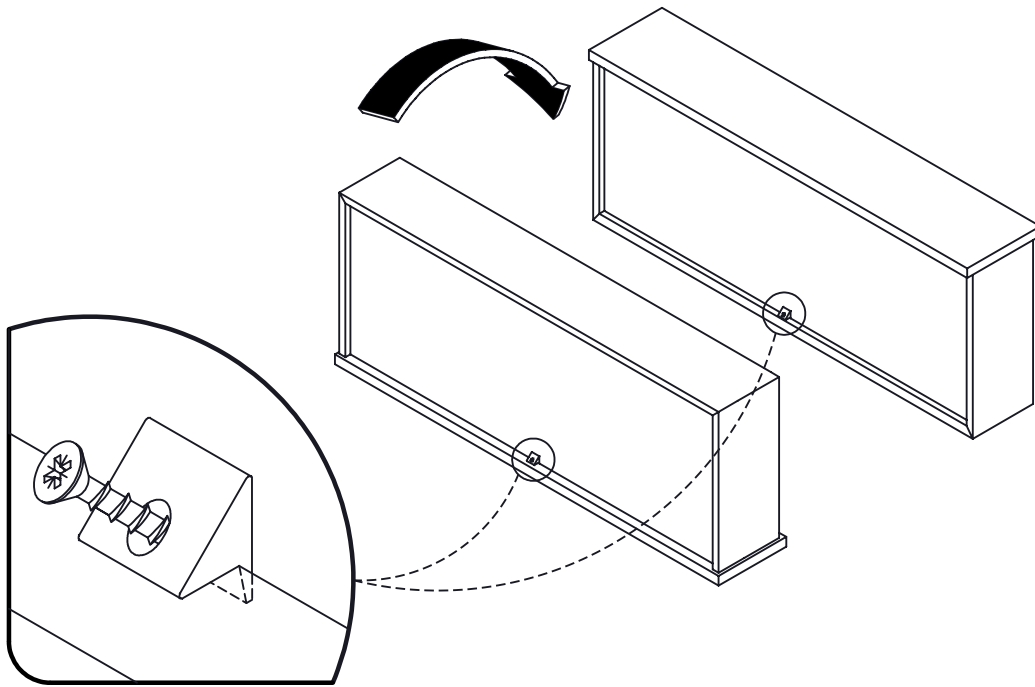
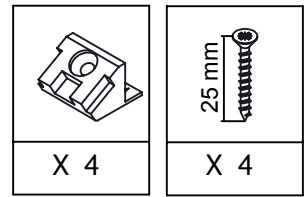
X 2



ETAPE 3**X 2****ETAPE 4****X 2**

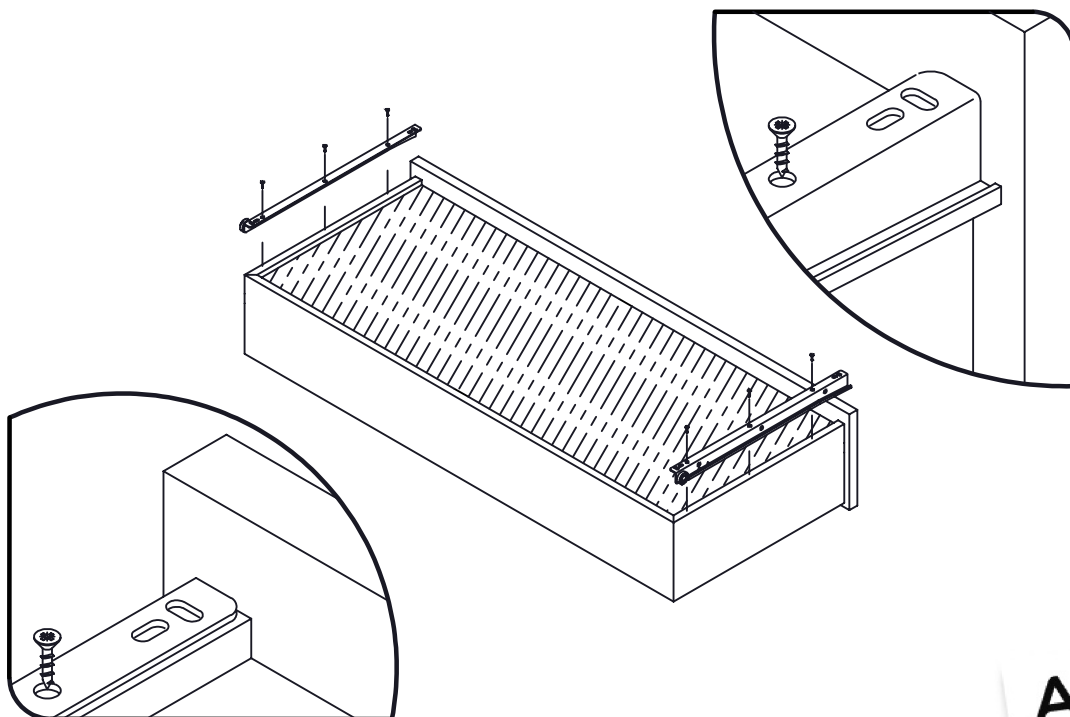
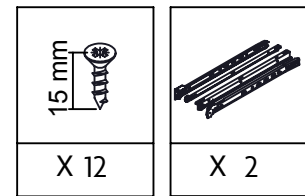
ETAPE 5

X 2



ETAPE 6

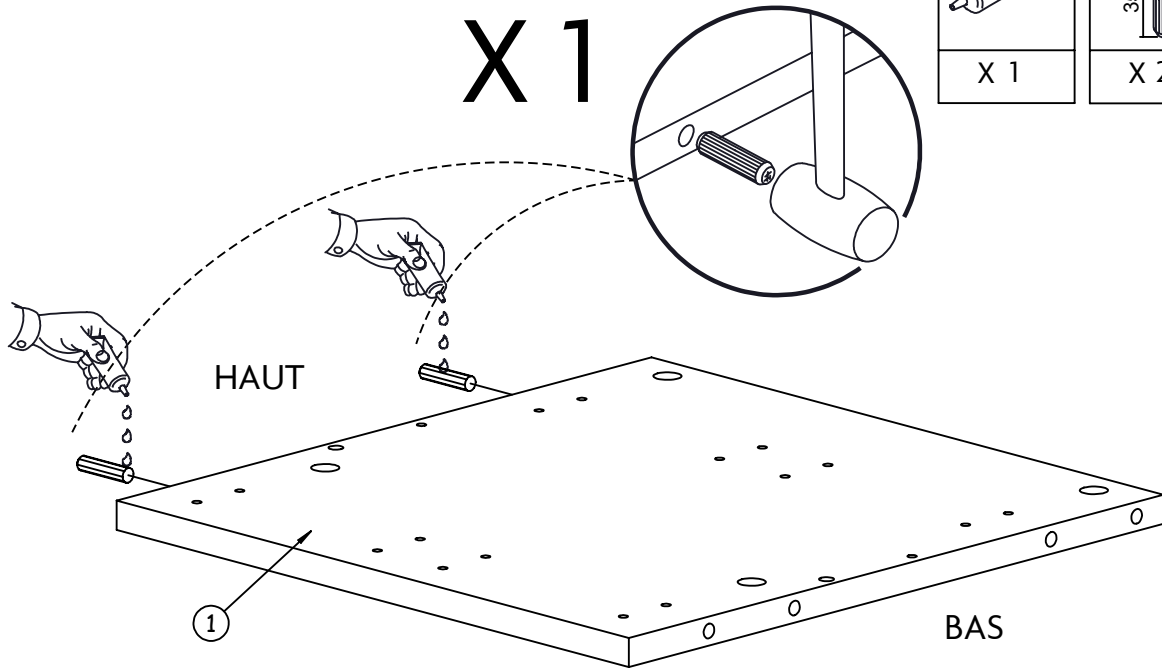
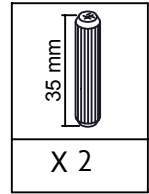
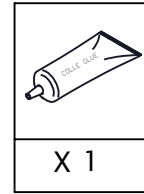
X 2



ETAPE 7

COTE GAUCHE

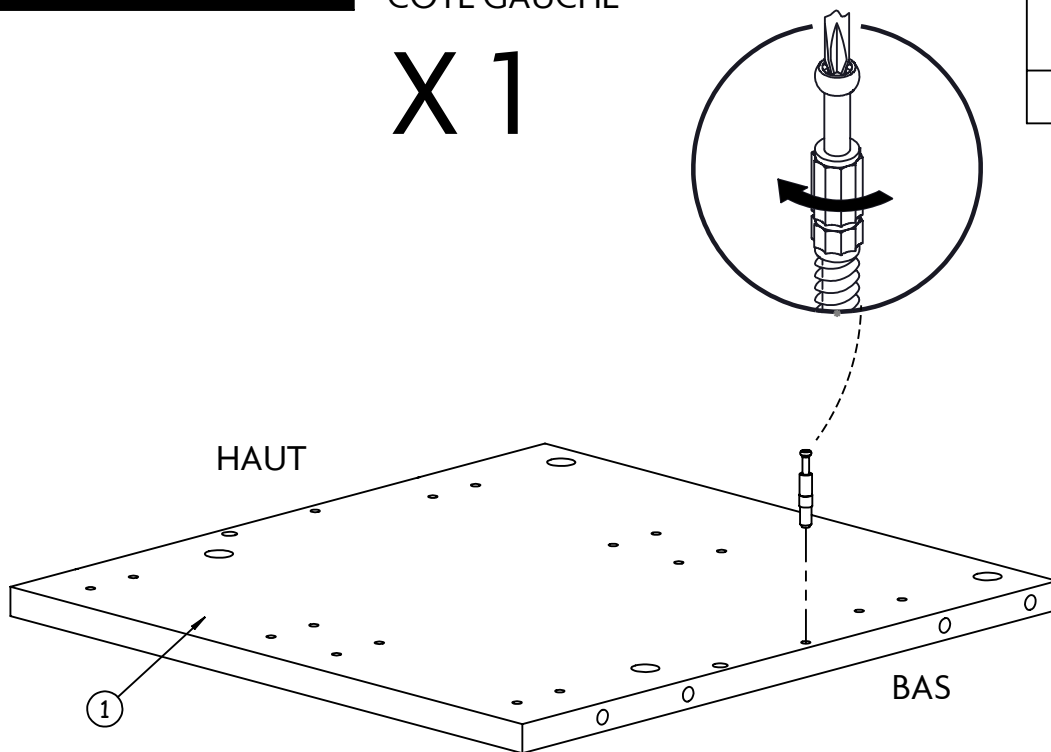
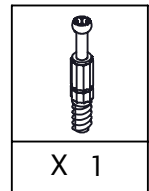
X 1



ETAPE 8

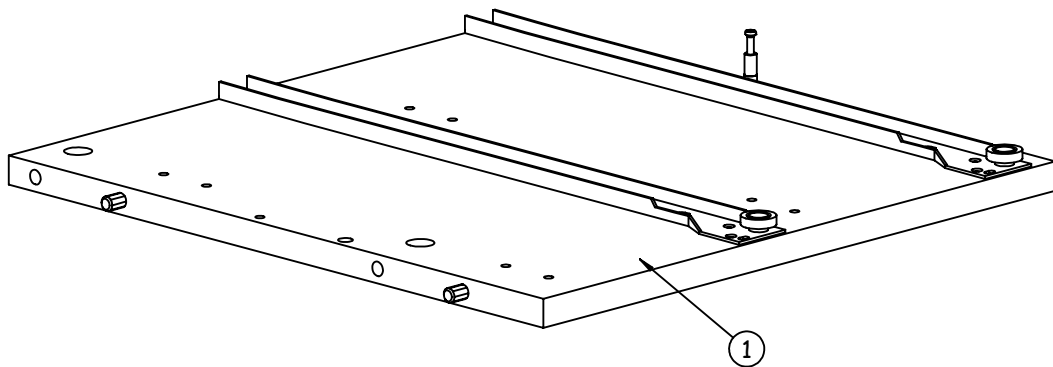
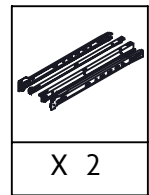
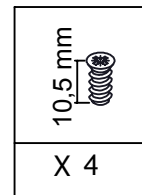
COTE GAUCHE

X 1

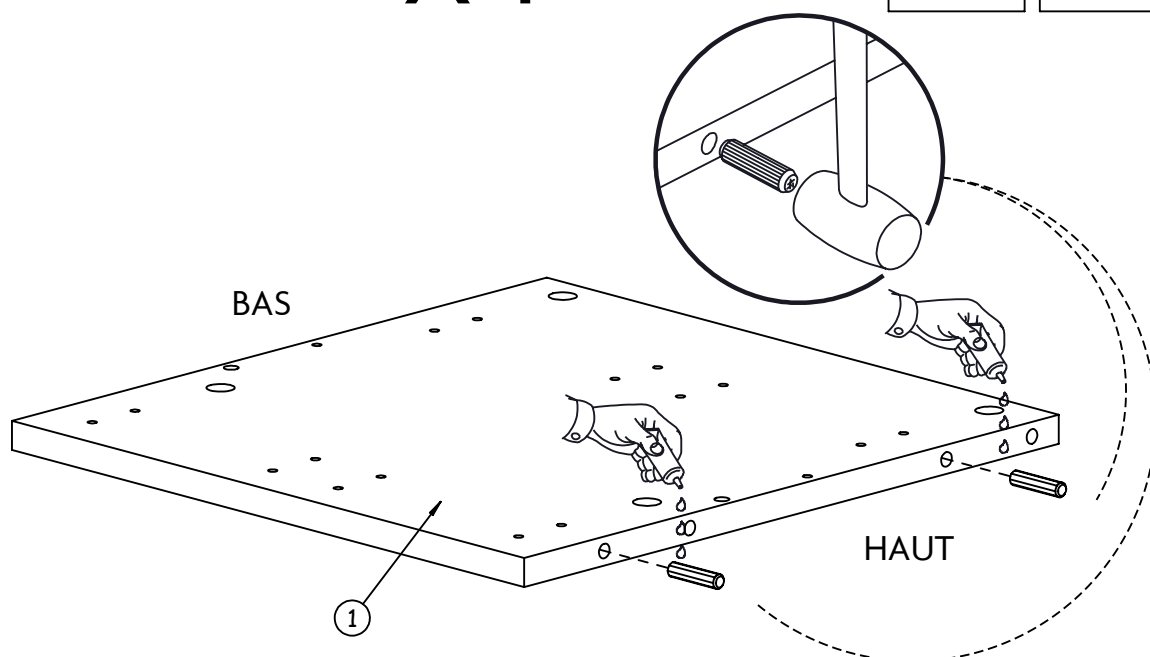
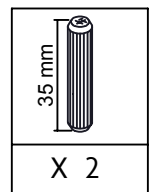


ETAPE 9

COTE GAUCHE

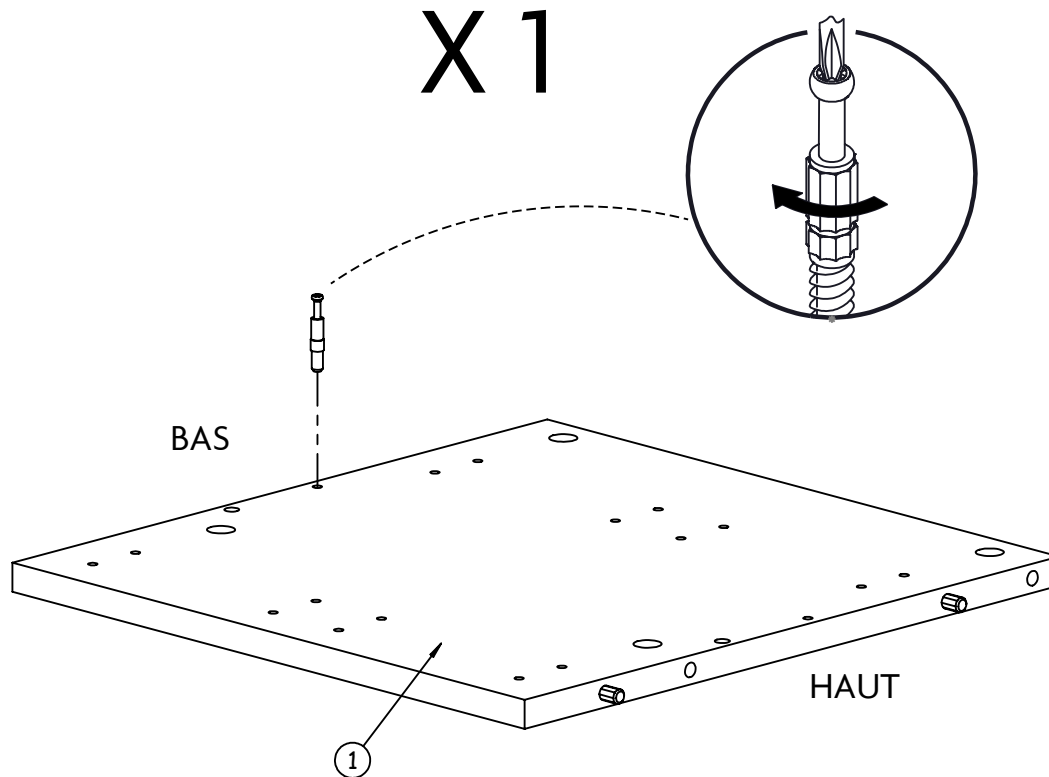
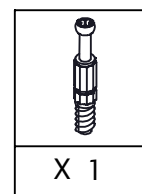
X 1**ETAPE 10**

COTE DROIT

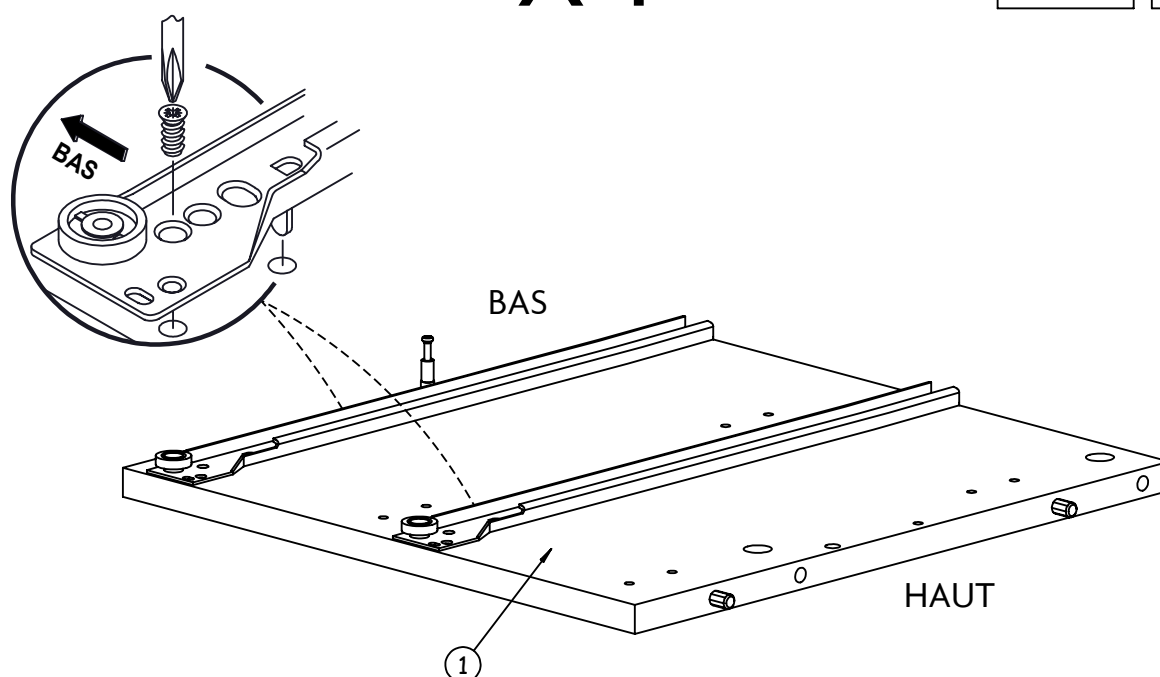
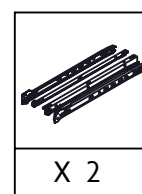
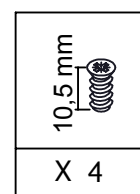
X 1

ETAPE 11

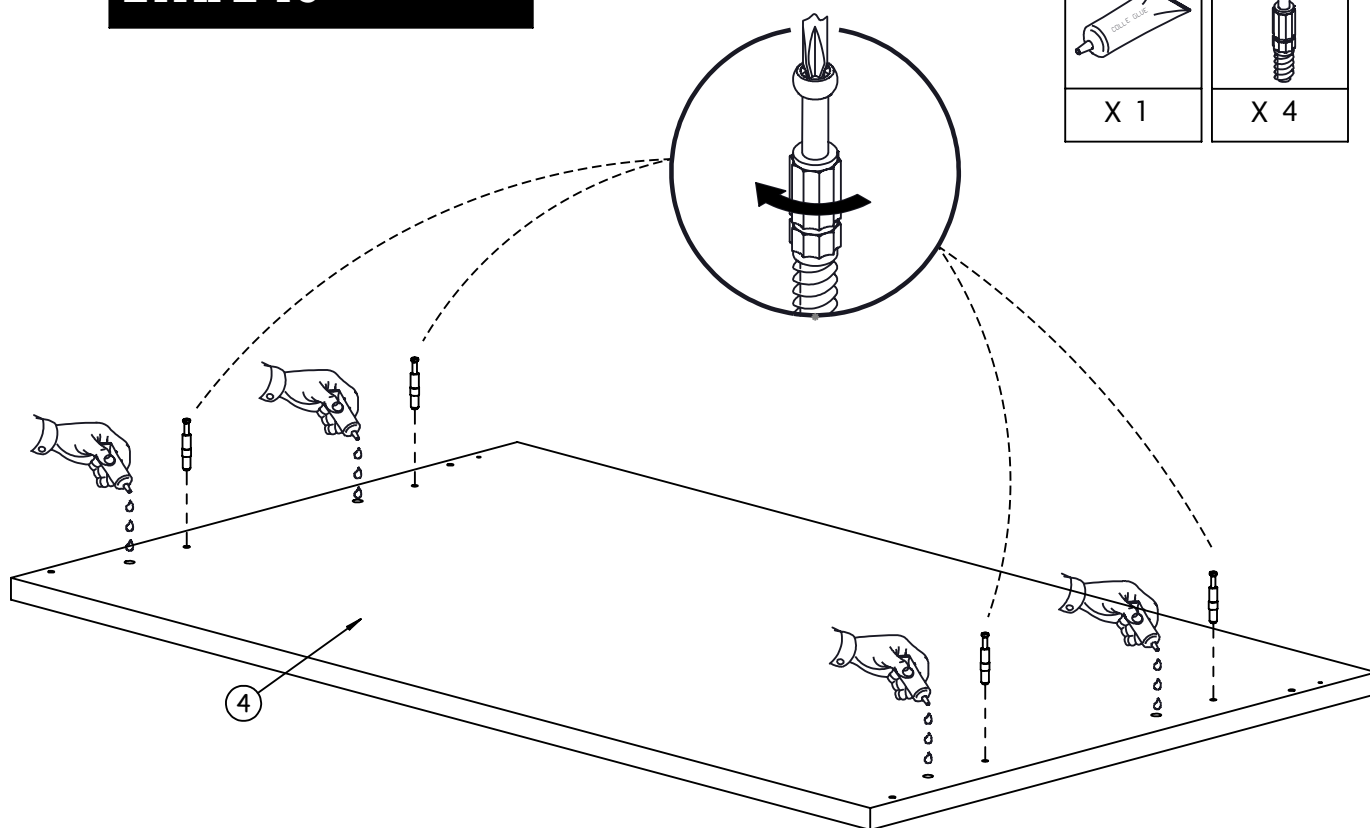
COTE DROIT

X 1**ETAPE 12**

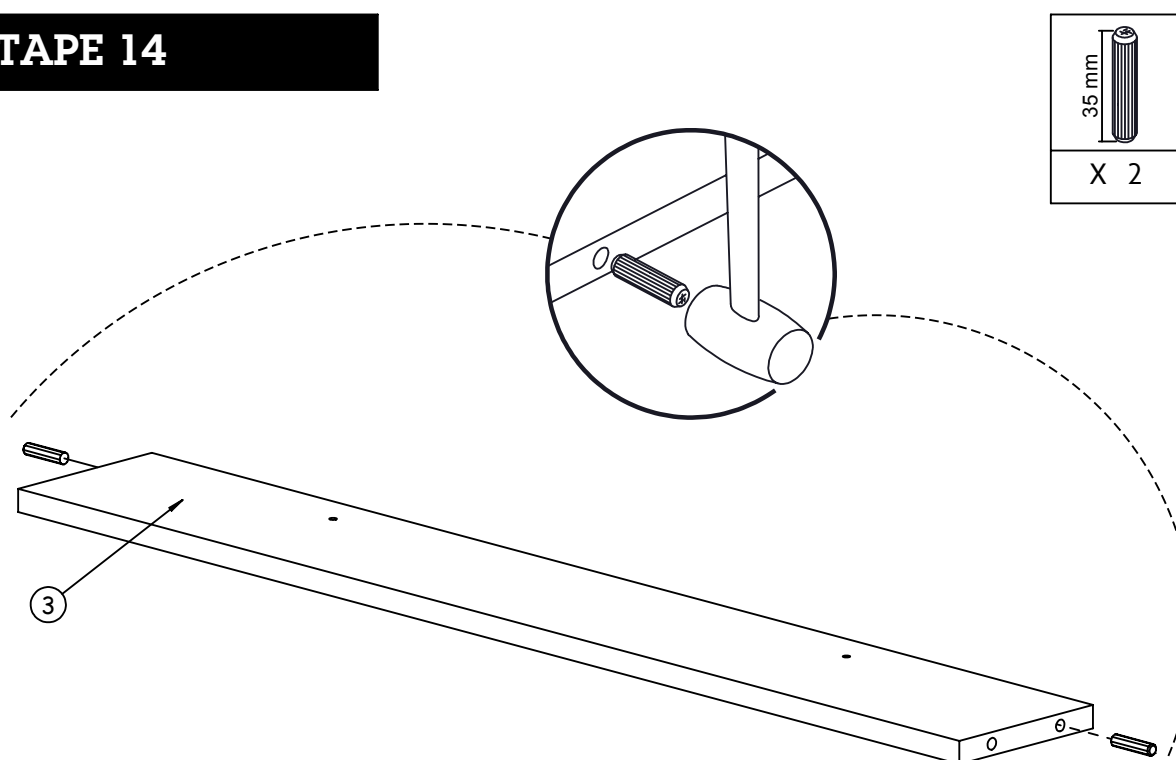
COTE DROIT

X 1

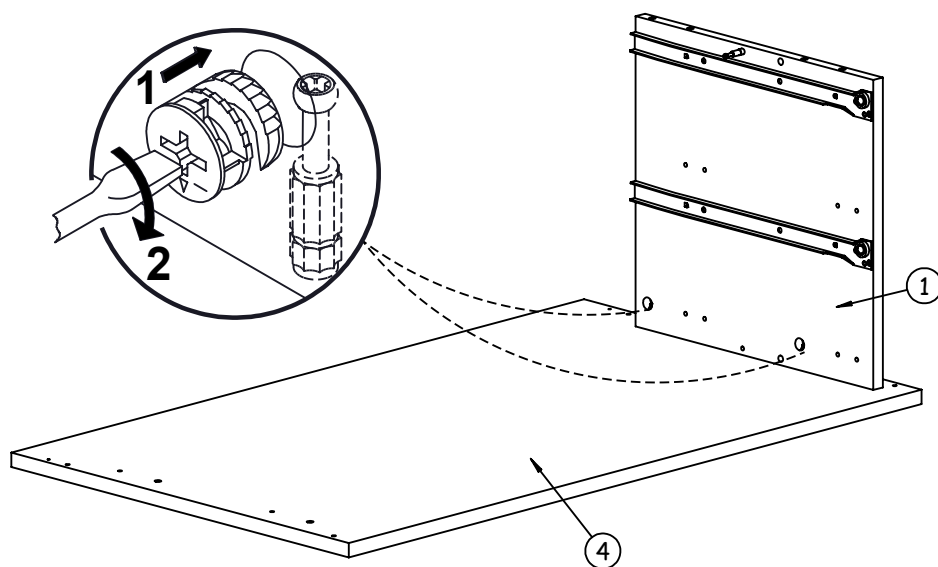
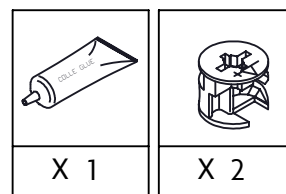
ETAPE 13



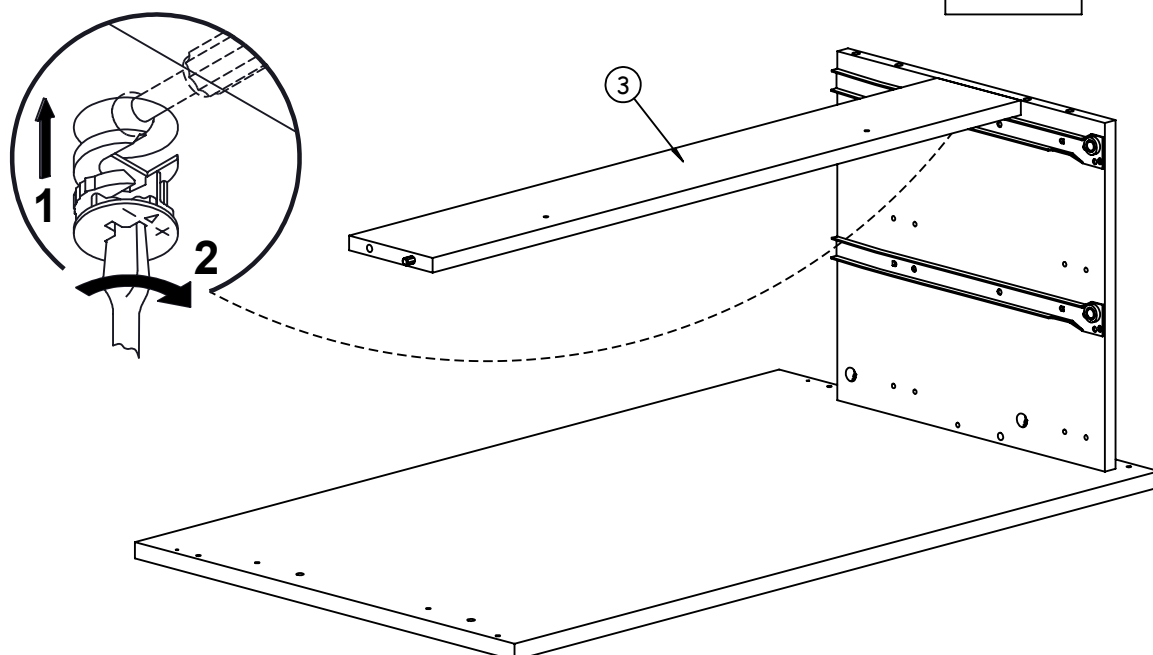
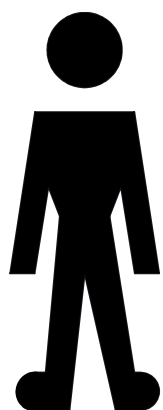
ETAPE 14



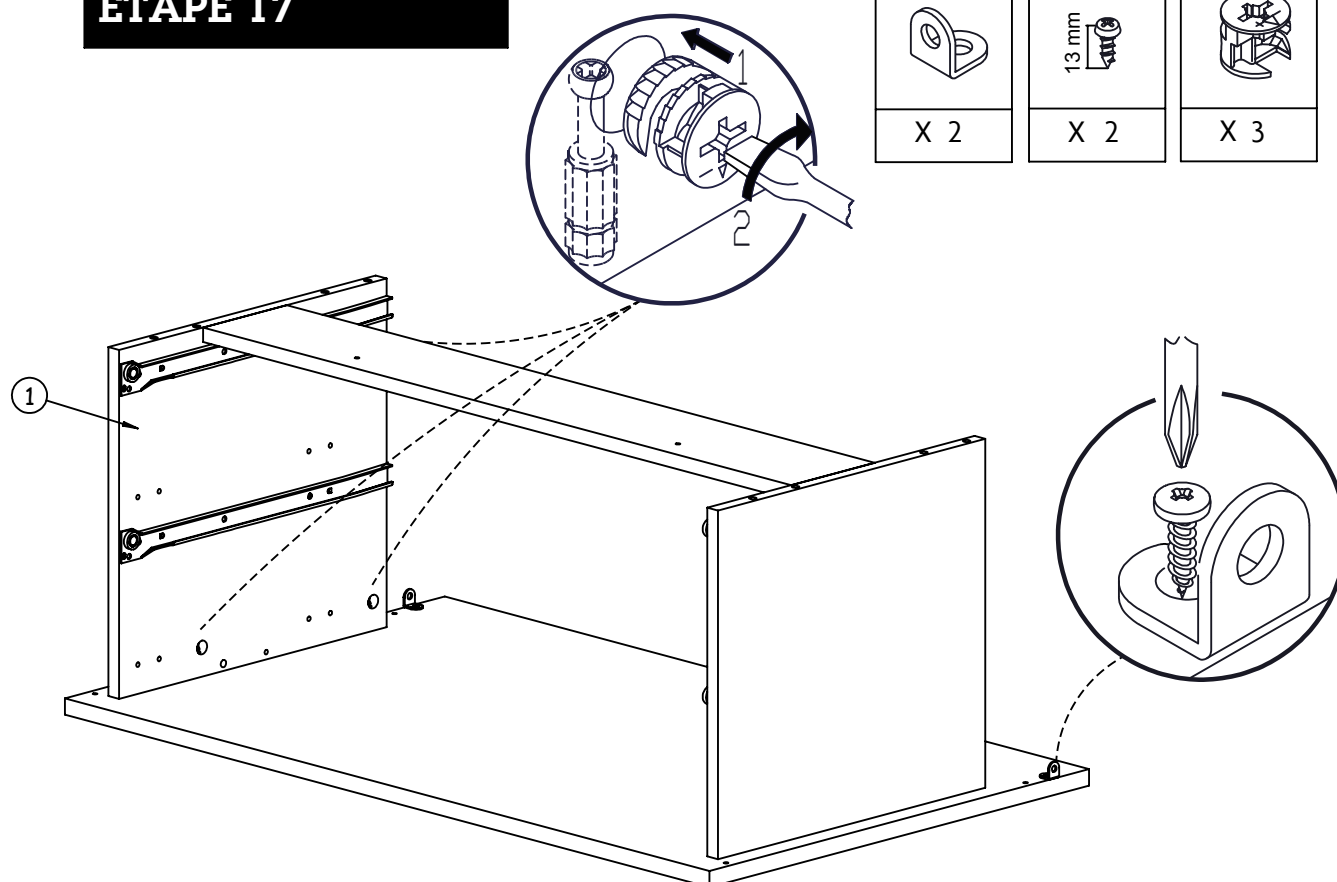
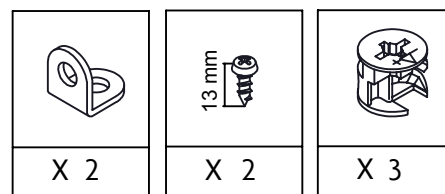
ETAPE 15



ETAPE 16

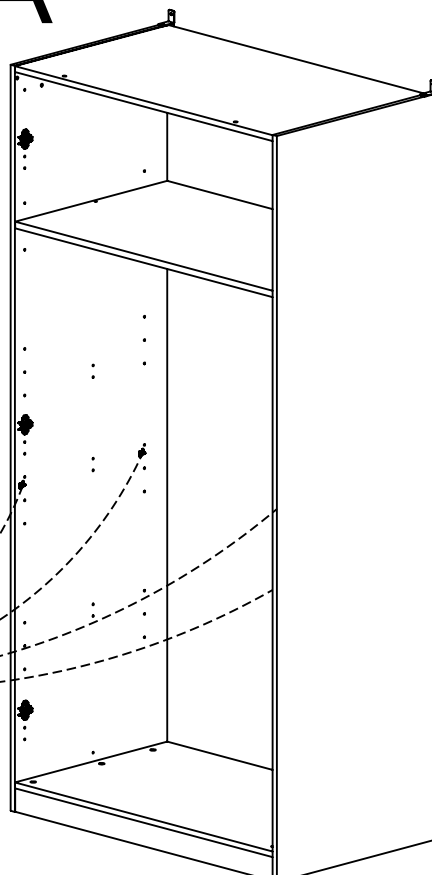
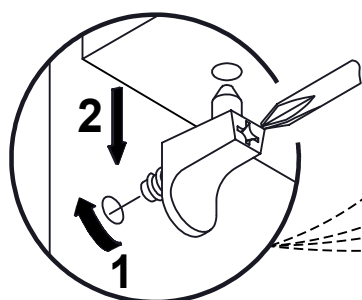
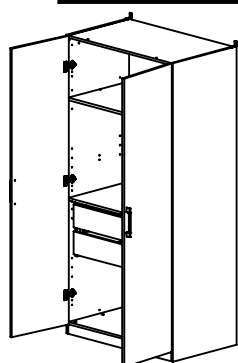


ETAPE 17



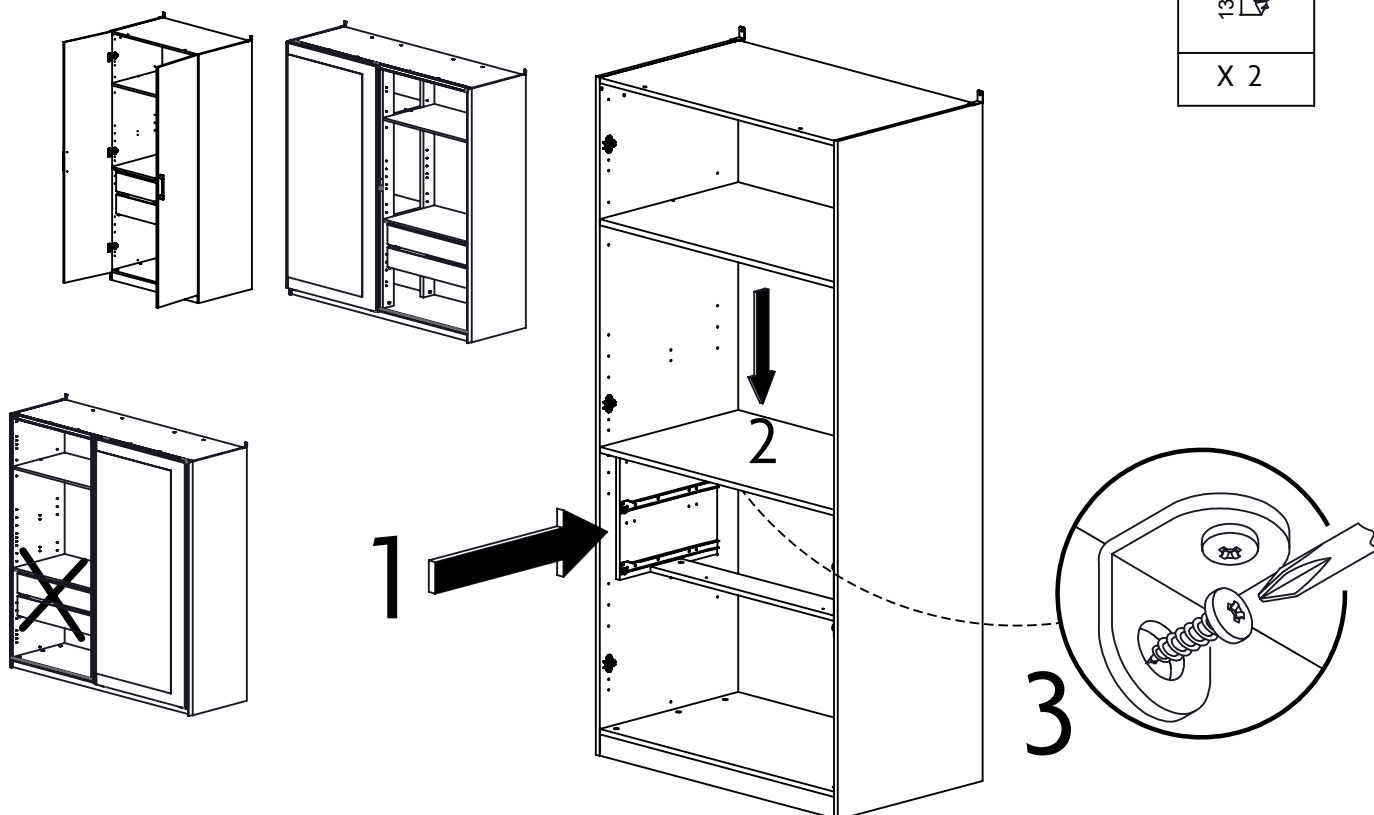
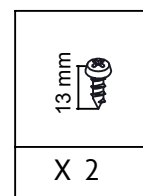
ETAPE 18

A



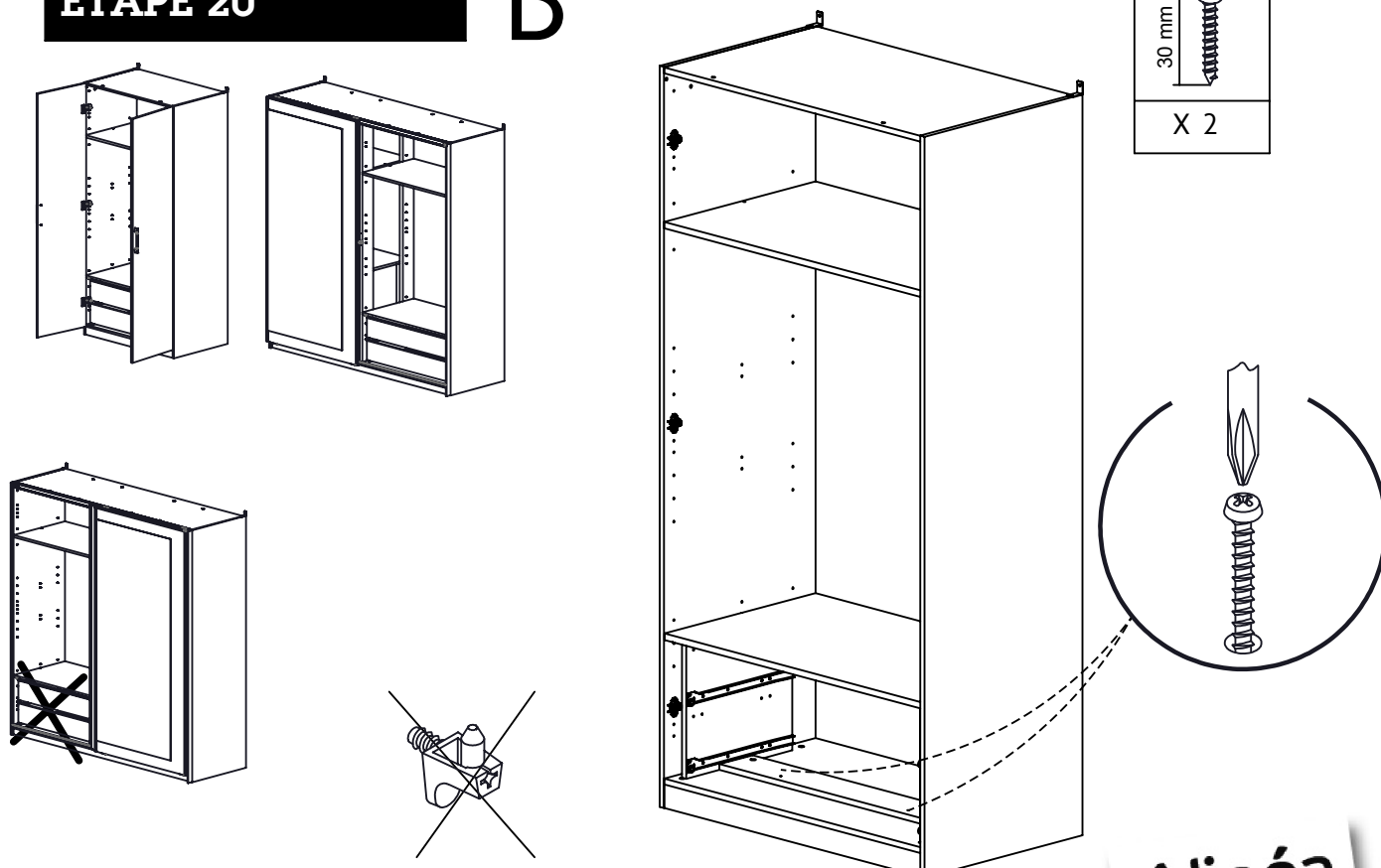
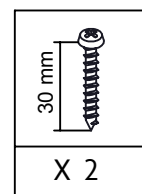
ETAPE 19

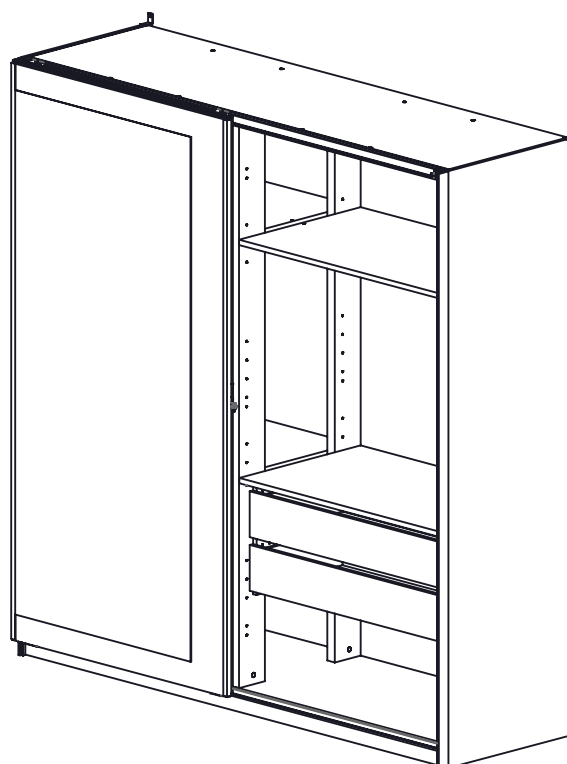
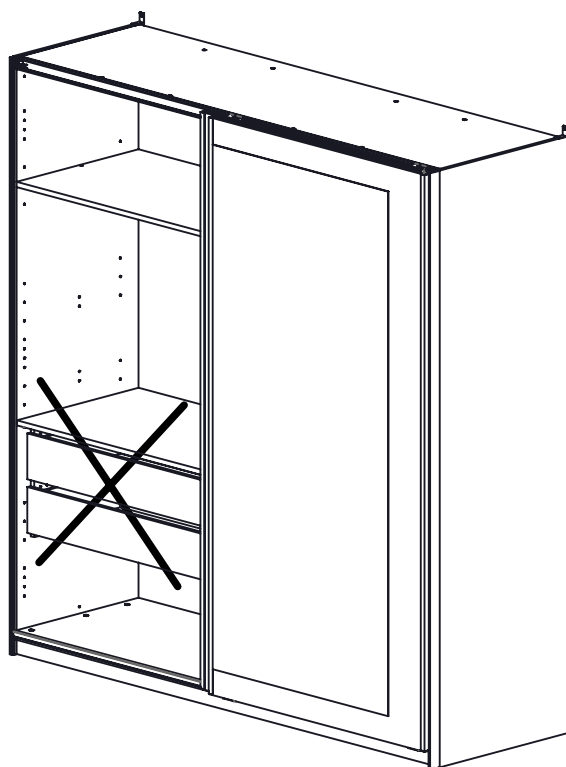
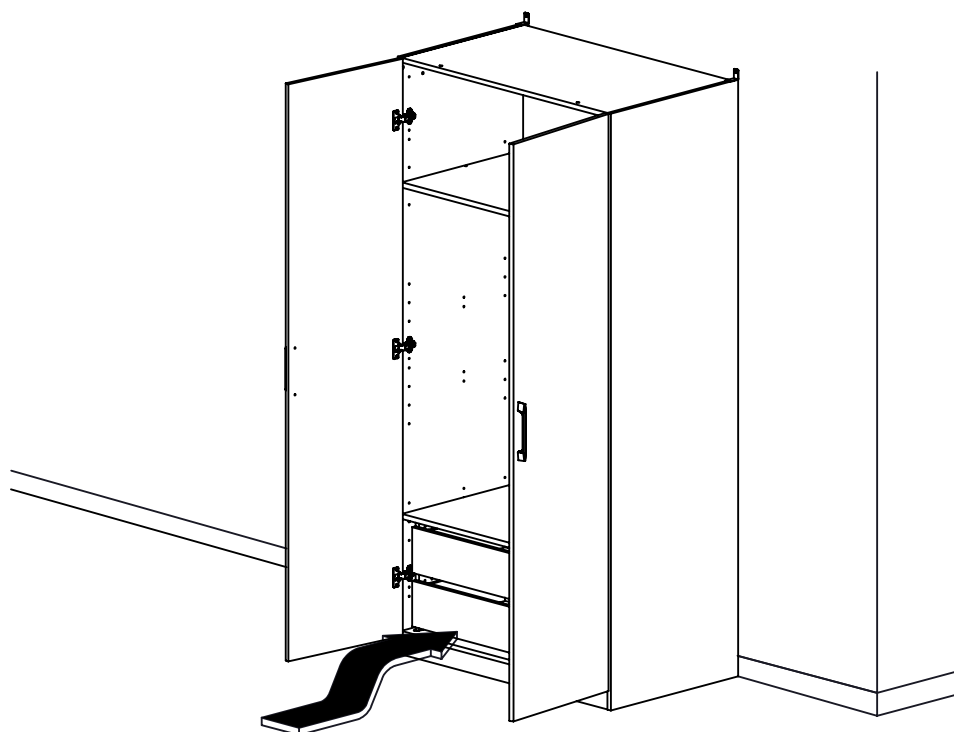
A



ETAPE 20

B



ETAPE 21**OK**

conseil d'entretien

Nettoyer régulièrement avec un chiffon légèrement imbibé d'eau savonneuse. Rincer avec un chiffon légèrement imbibé d'eau claire, sécher avec un chiffon sec.
Ne pas utiliser de produit solvant, diluant, ni abrasif, ainsi que cires et vernis cellulosiques.

Conseils pratiques

- Evitez de forcer sur les assemblages.
- Resserrez les vis après 1 mois d'usage.
- Conservez les clefs et les outils de montage.
- Conservez votre notice de montage.

Pour obtenir un conseil

Pour toute question, contactez le Service Après Vente de votre magasin Alinéa le plus proche.

Prenez le temps de réfléchir

Soyez libres de changer d'idées !
Alinéa s'engage à rembourser* l'article qui ne vous convient pas dans un délai de 30 jours, sur présentation de votre ticket de caisse et du retour de l'article dans son emballage d'origine.

* voir conditions en magasin

Alinéa
meuble & déco

Rejoignez-nous sur
www.alinea.com