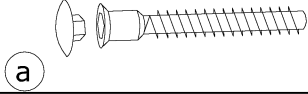
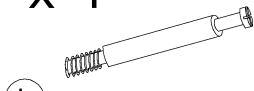


x 16



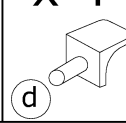
x 4



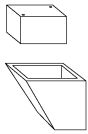
x 4



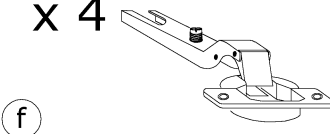
x 4



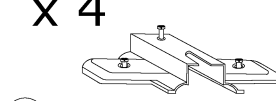
x 4



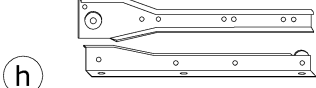
x 4



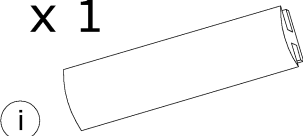
x 4



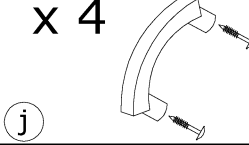
x 1 (kpl.)



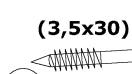
x 1



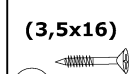
x 4



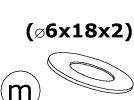
x 4



x 28



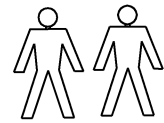
x 2



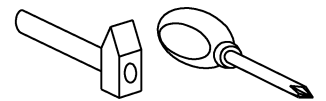
x 35



x 1



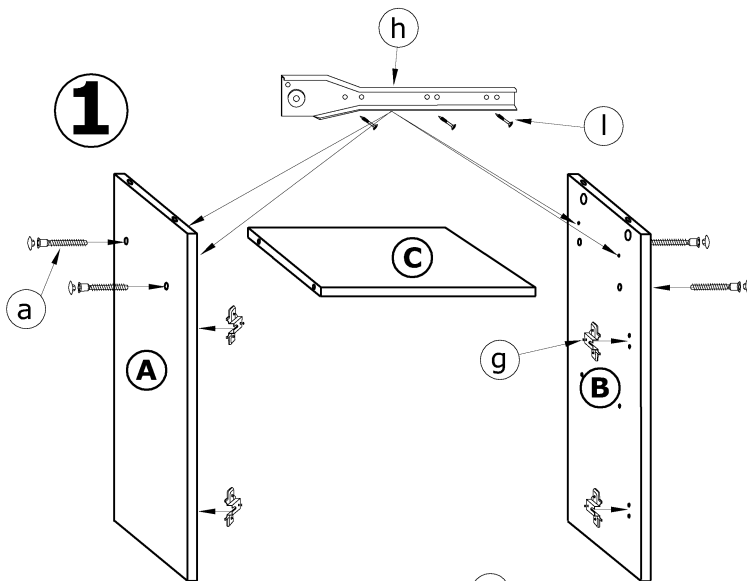
35 min



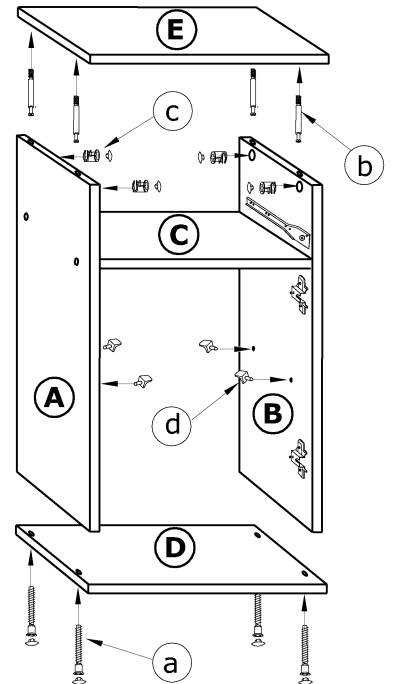
1 - FAZY MONTAŻU

A - OZNACZENIE ELEMENTÓW

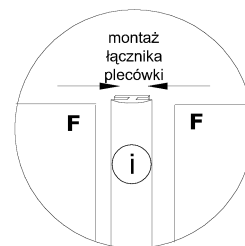
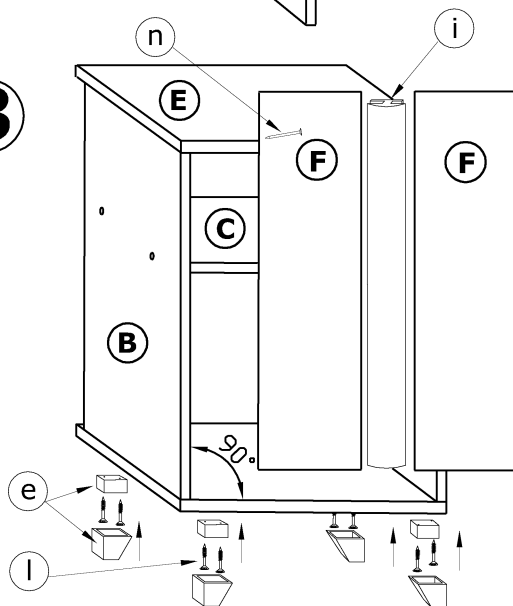
a - OZNACZENIE AKCESORIÓW



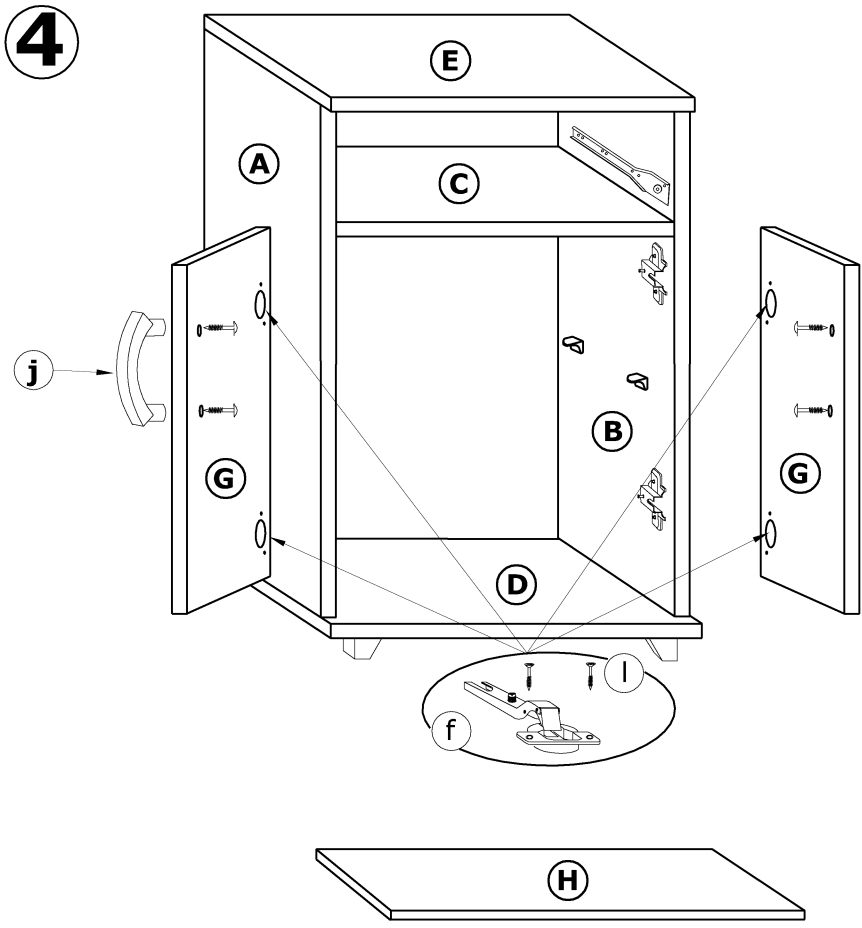
2



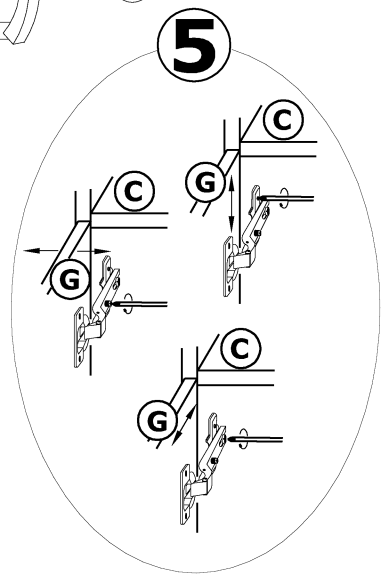
3



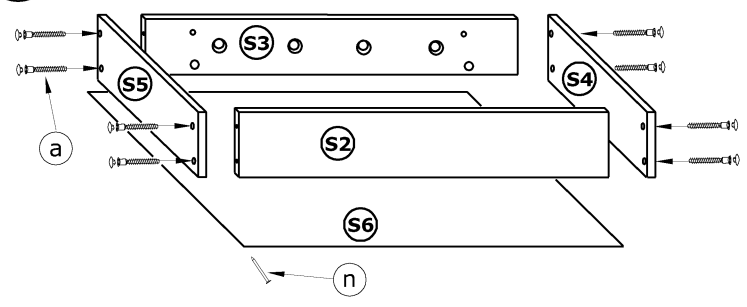
4



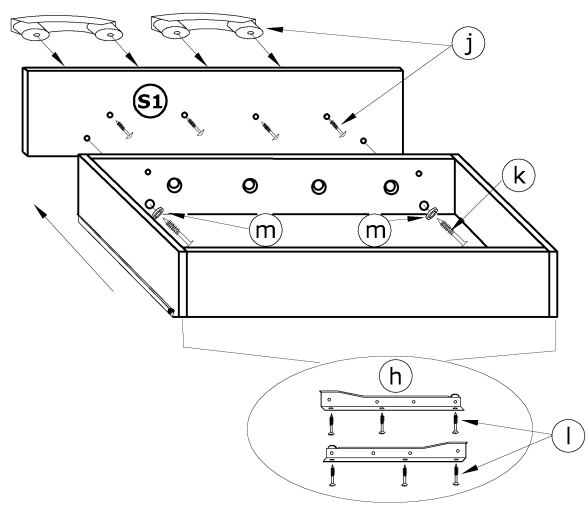
5



6



7



8

