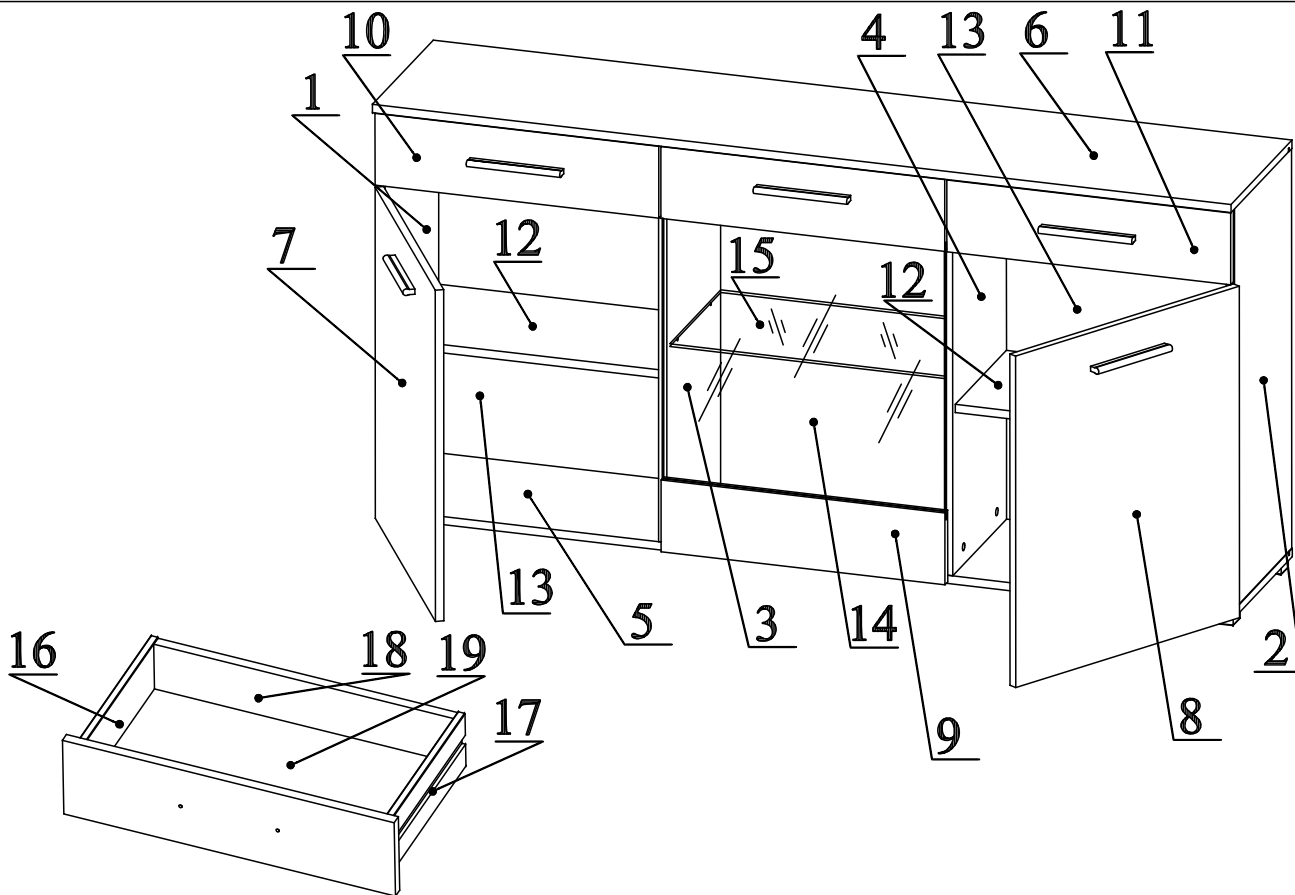


INSTRUKCJA MONTAŻU

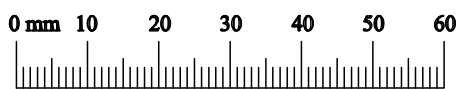
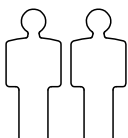
PRZED MONTAŻEM PROSZĘ ZAPOZNAĆ SIĘ Z INSTRUKCJĄ

NAZWA MEBLA:
ZARA

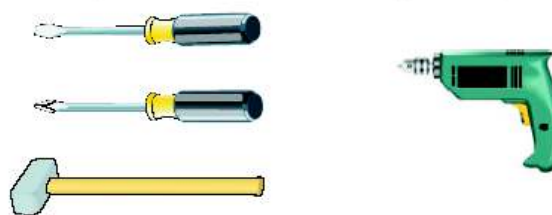
BRYŁA:
KOMODA




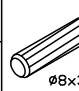
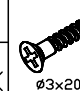
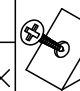


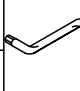
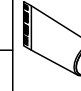
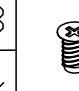
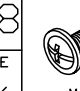
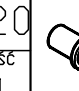
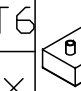


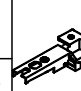
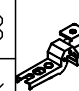


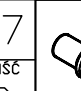

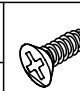


120 MIN



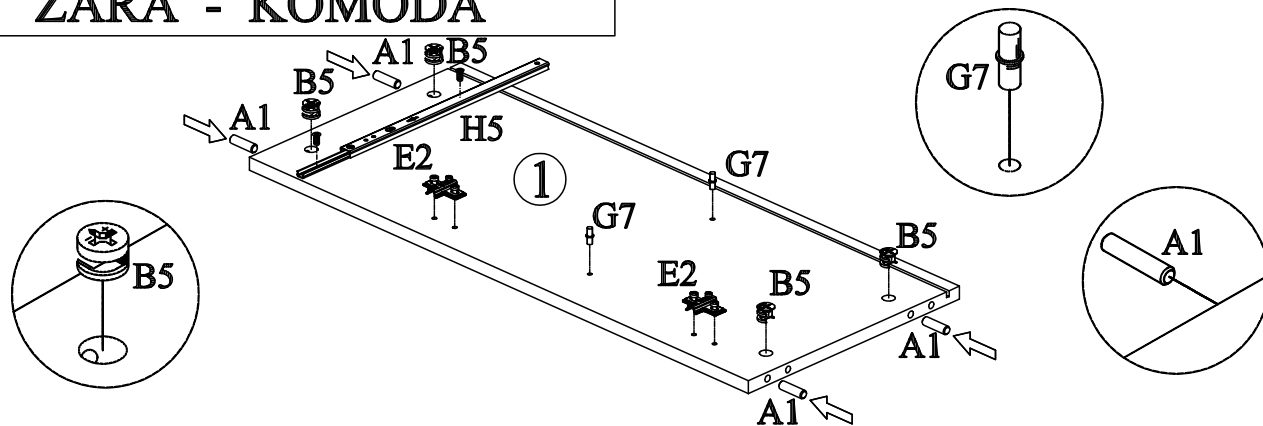
Zur Montage Benötigte Werkzeuge
(nicht vom Hersteller mitgeliefert)



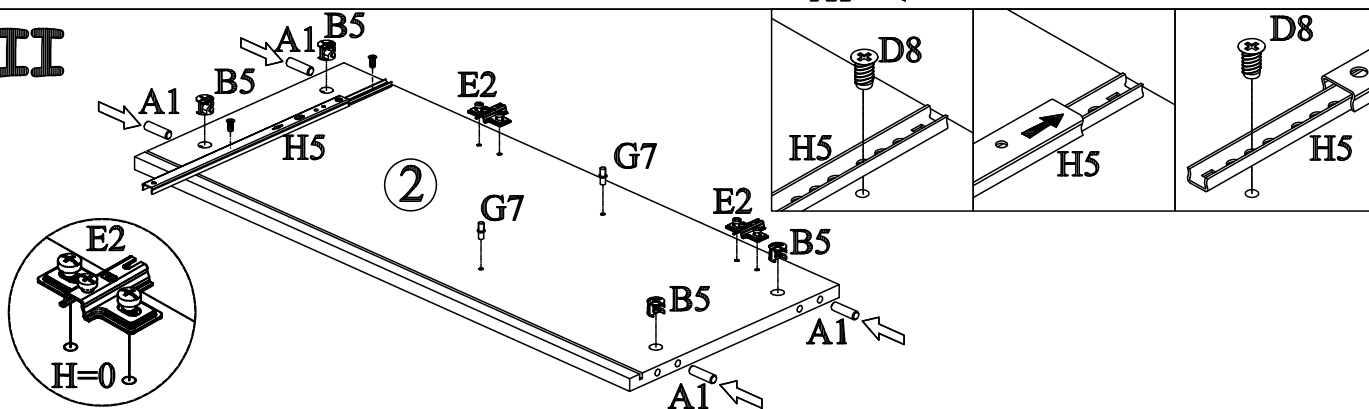
B5 16x  Ø15x12	G5 16x 	B4 16x  Ø5x13	A1 32x  Ø8x36	D6 12x  Ø3x20	S1 16x 	KL - 160 5x 
UP6 10x  ØUP4X30	G2 1x 	G1 1x 	D8 8x  ES 5x13	D18 4x  M4x9	G20 4 	ST6 6x 
H6 2x  280 mm	B3 15x  Ø1,4x25	E1 4x 	E3 2x 	E2 4x  H=0	E4 2x  H=2	G7 ILOSC 8 
G16 12x 	D10 ILOSC 12  Ø3,5x13					

ZARA - KOMODA

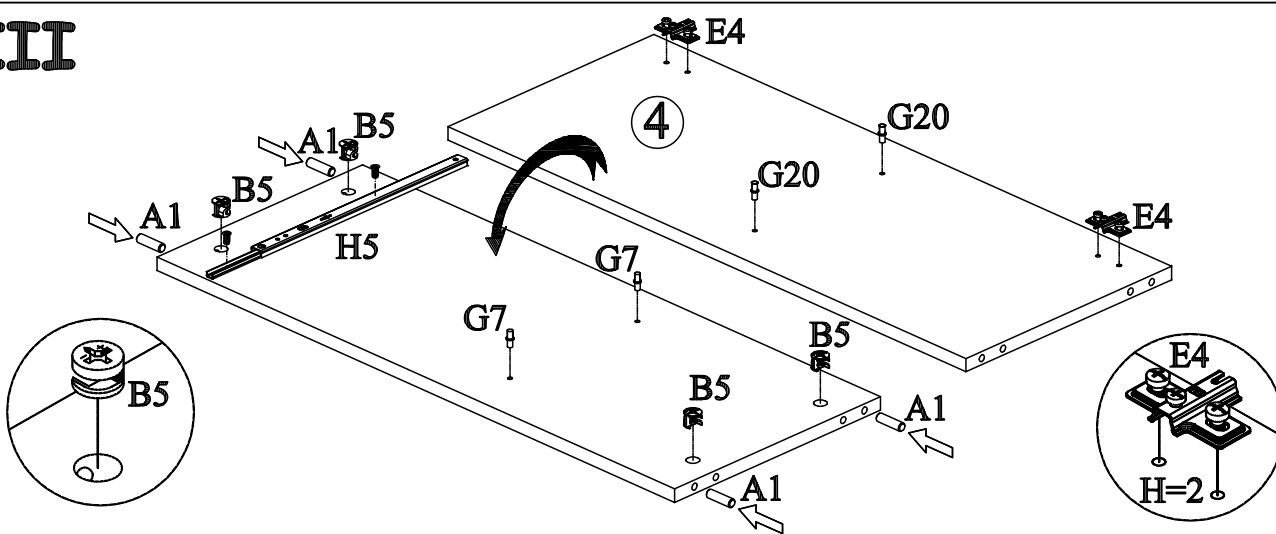
I



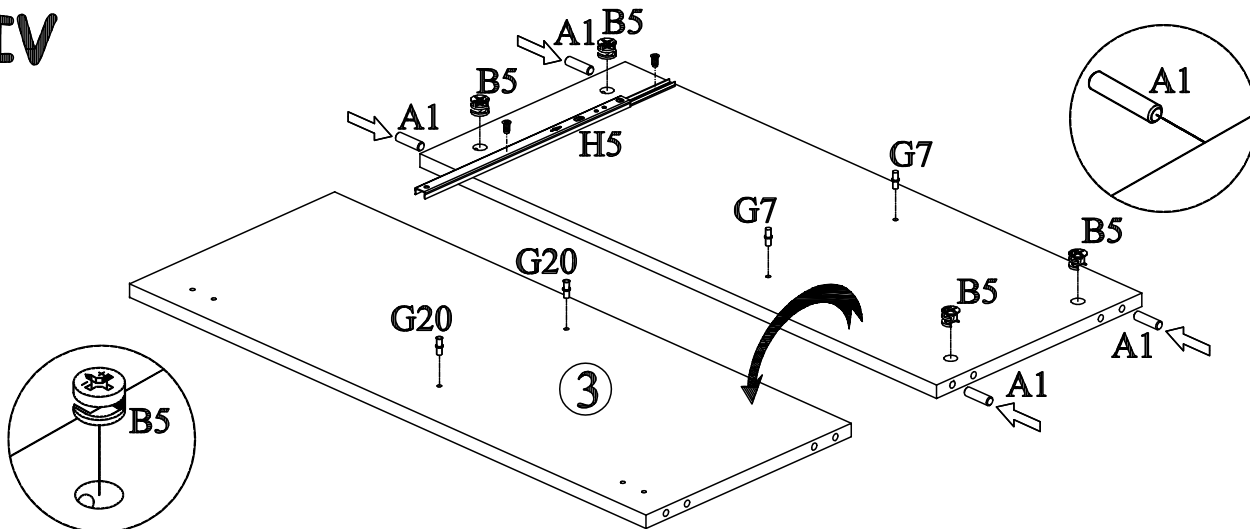
II



III

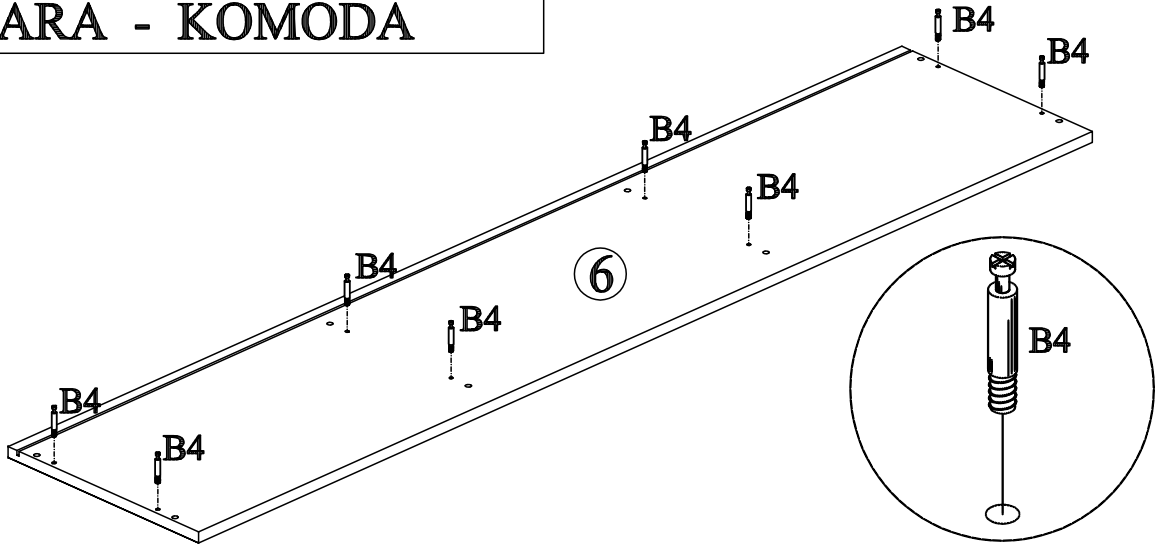


IV

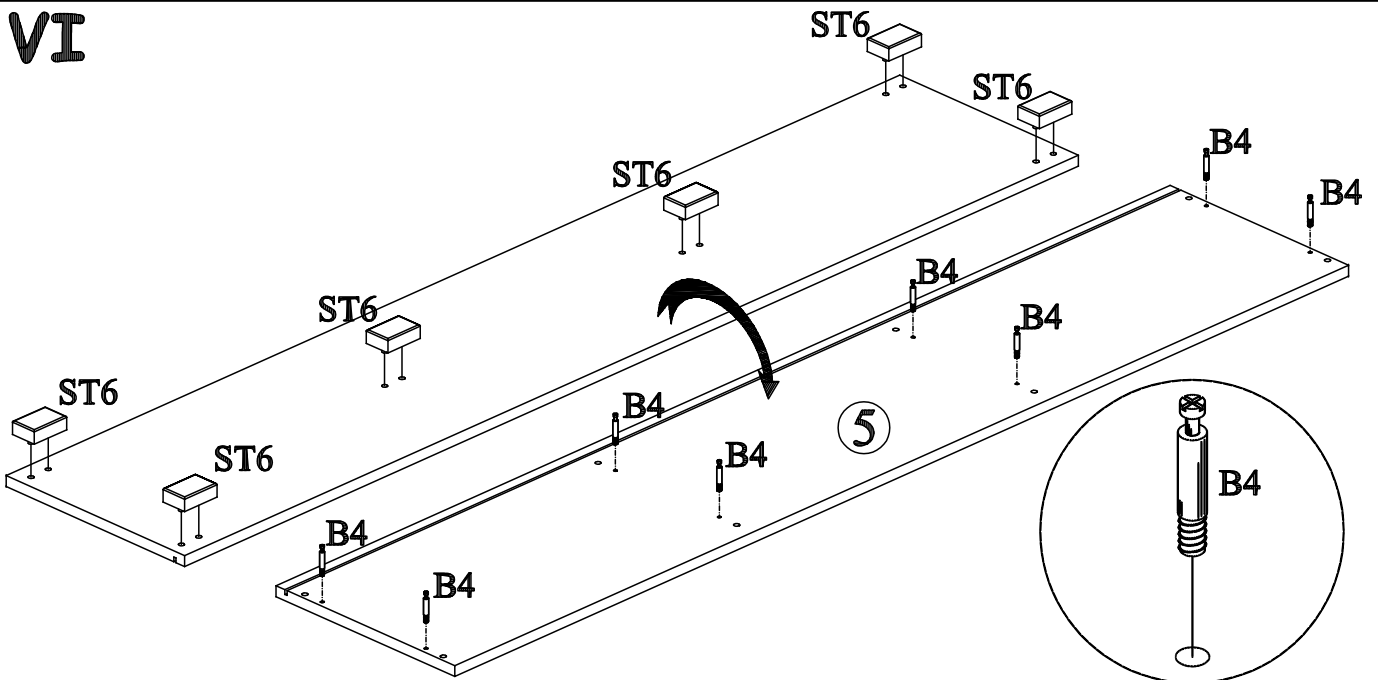


ZARA - KOMODA

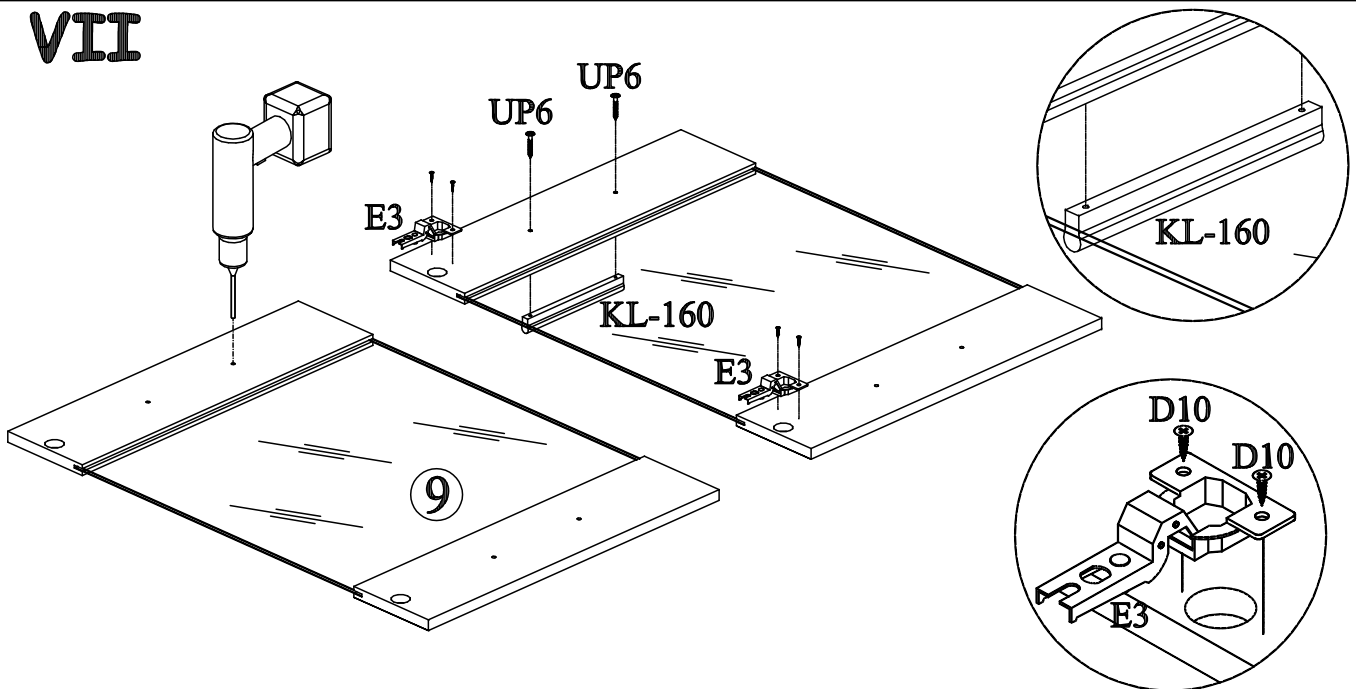
V



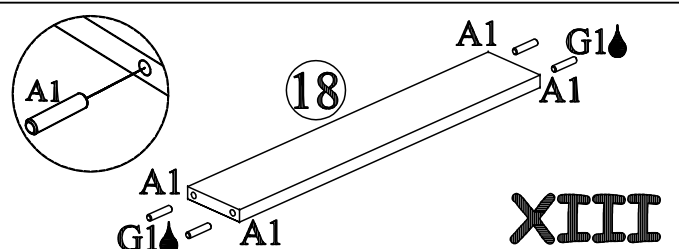
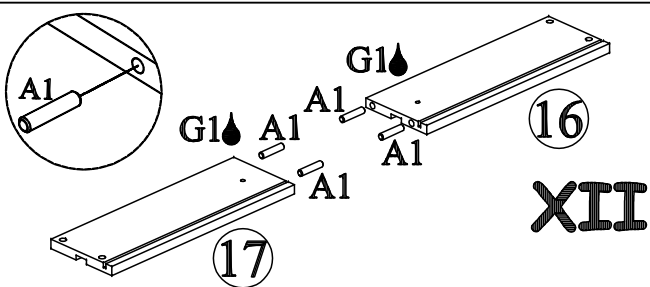
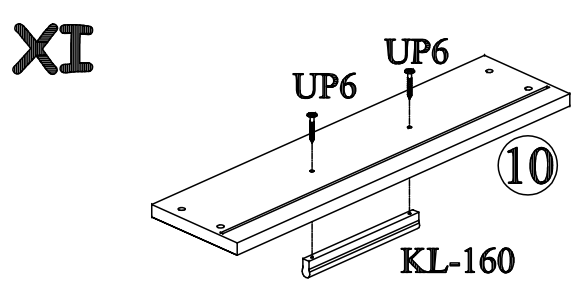
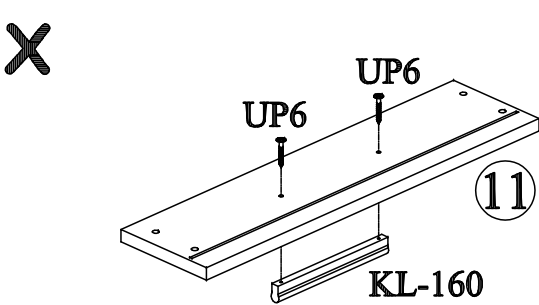
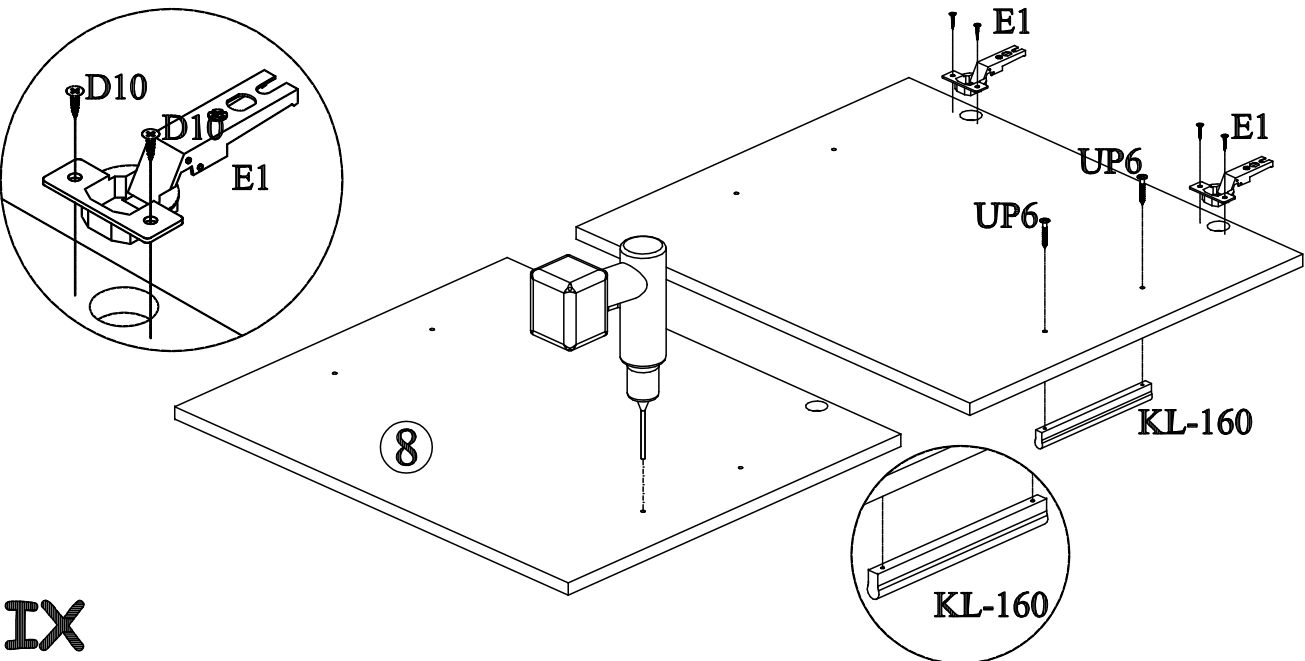
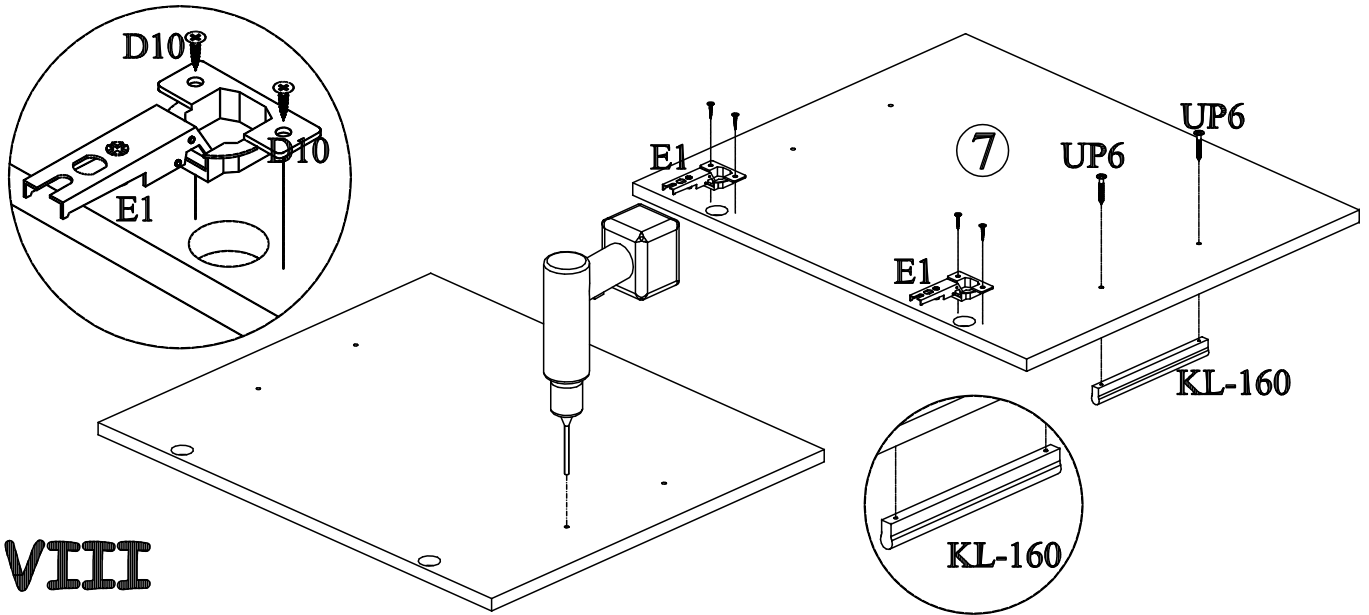
VI



VII

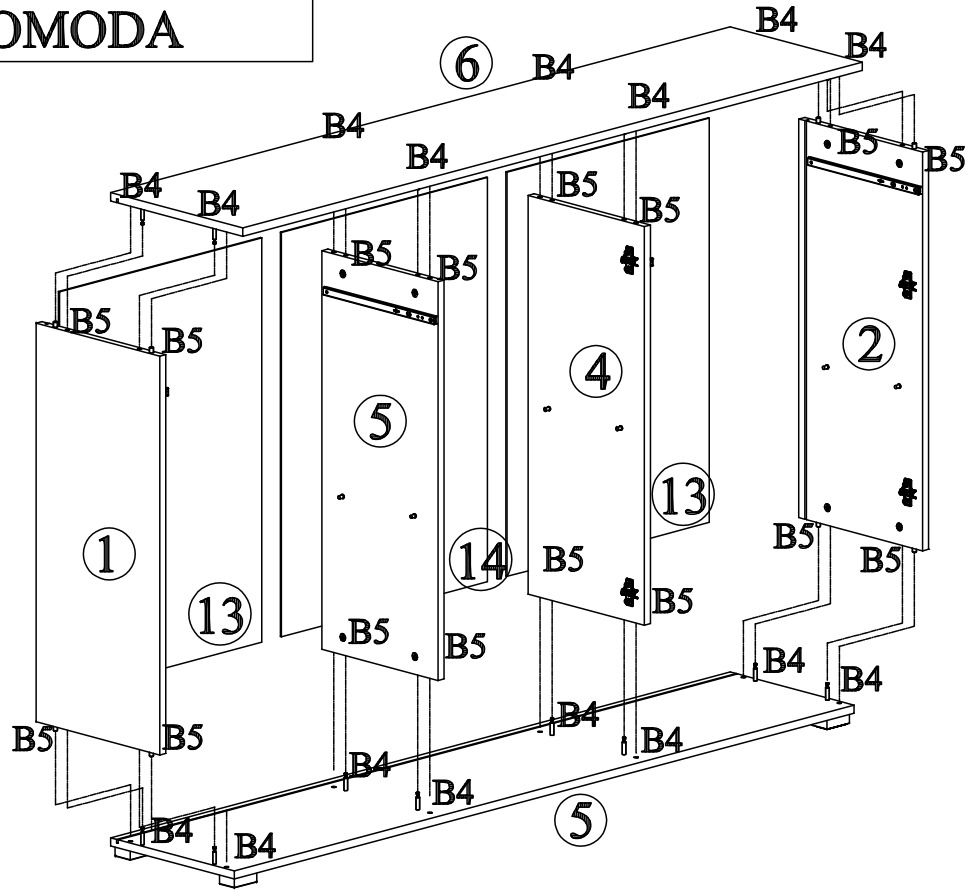
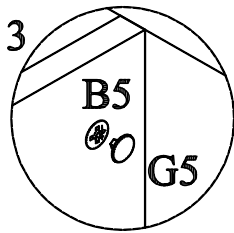
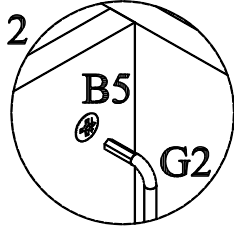
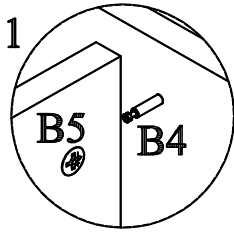


ZARA - KOMODA

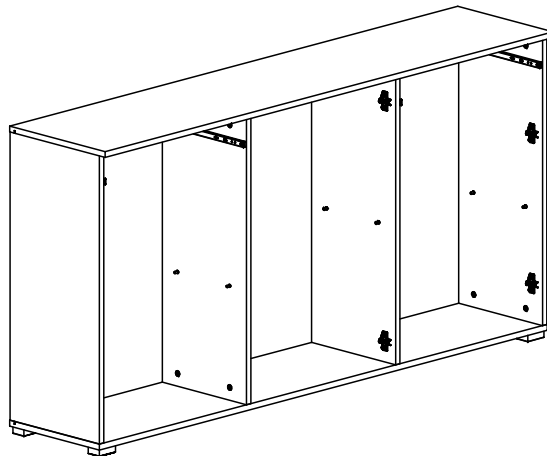


ZARA - KOMODA

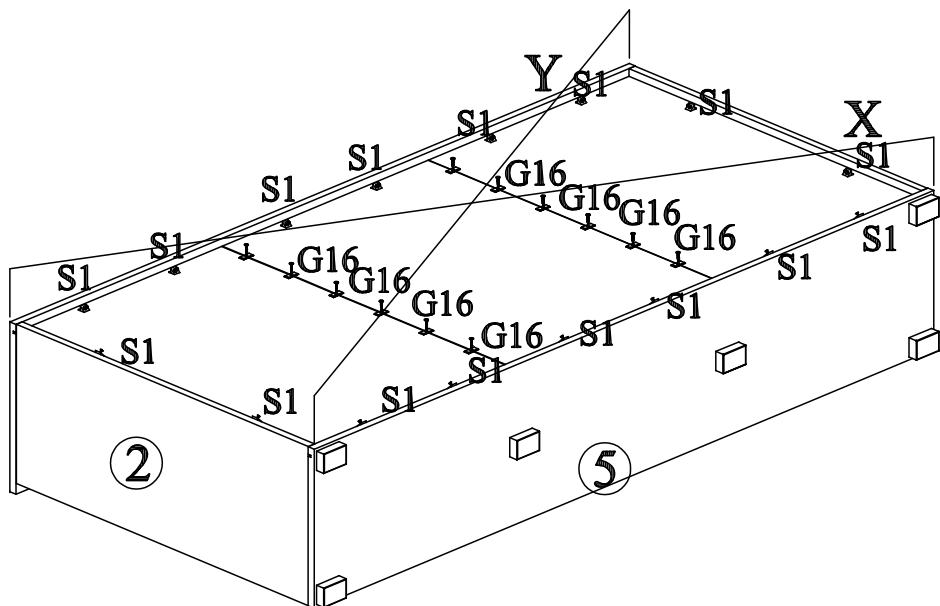
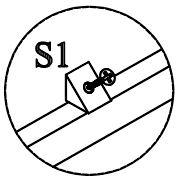
XIV



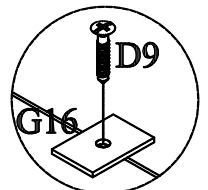
XV



XVI

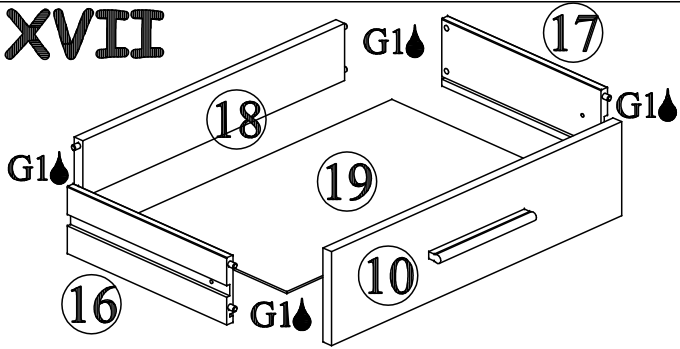


$X=Y$

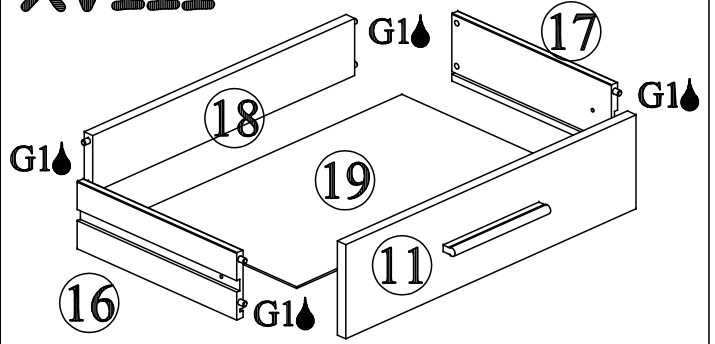


ZARA - KOMODA

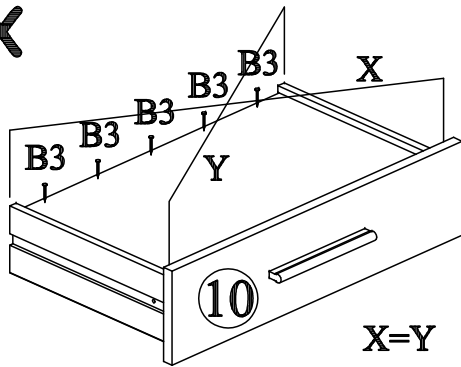
XVII



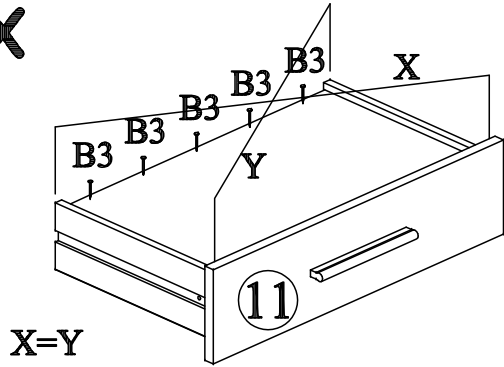
XVIII



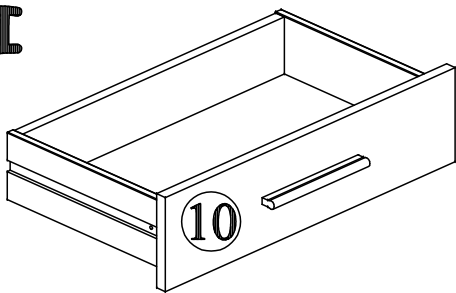
XIX



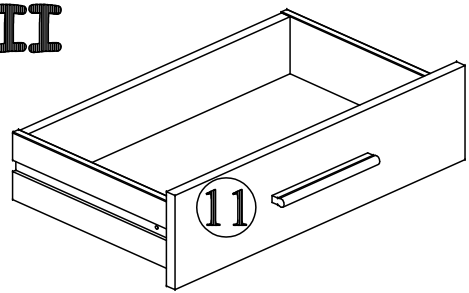
XX



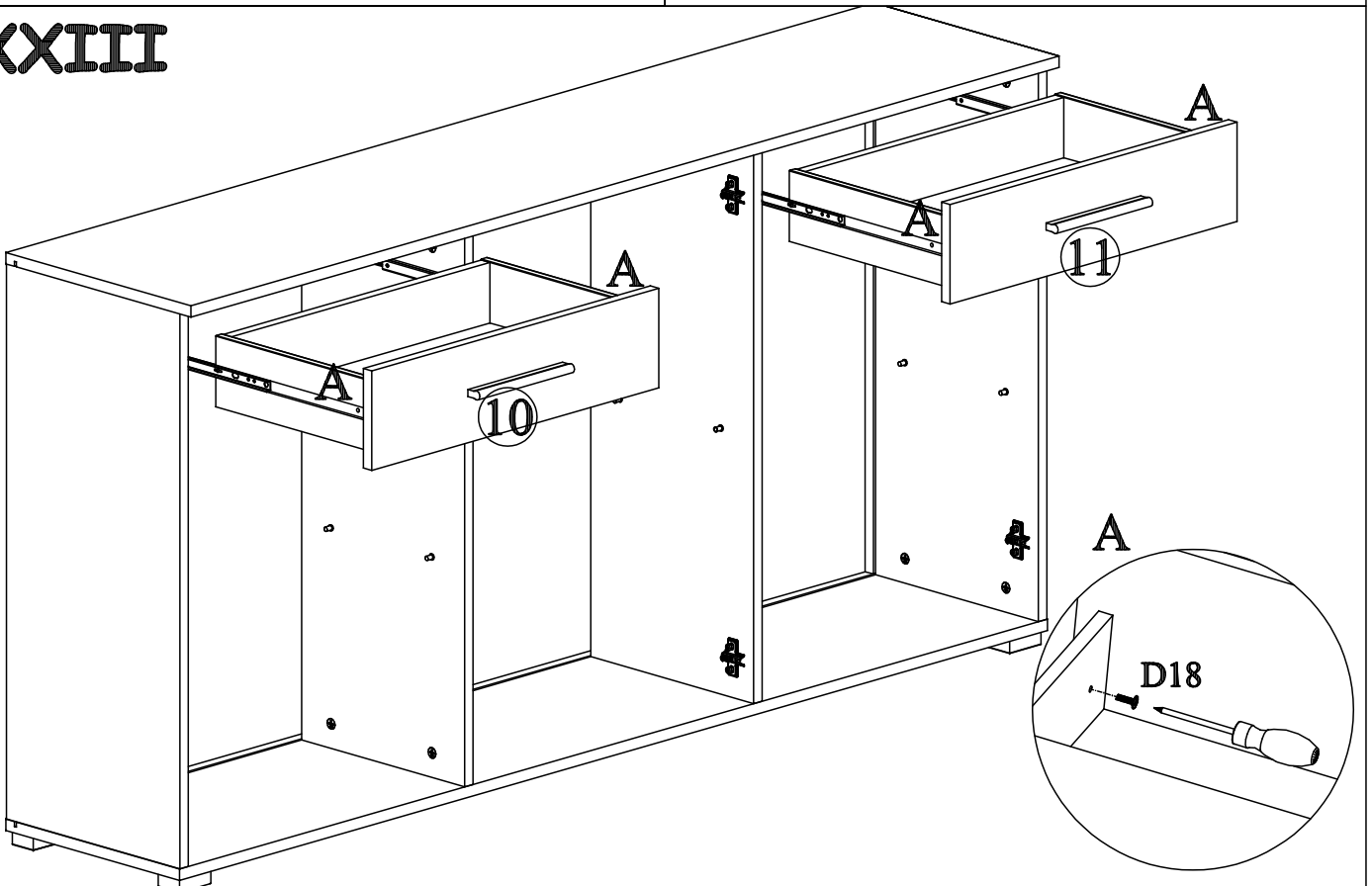
XXI



XXII

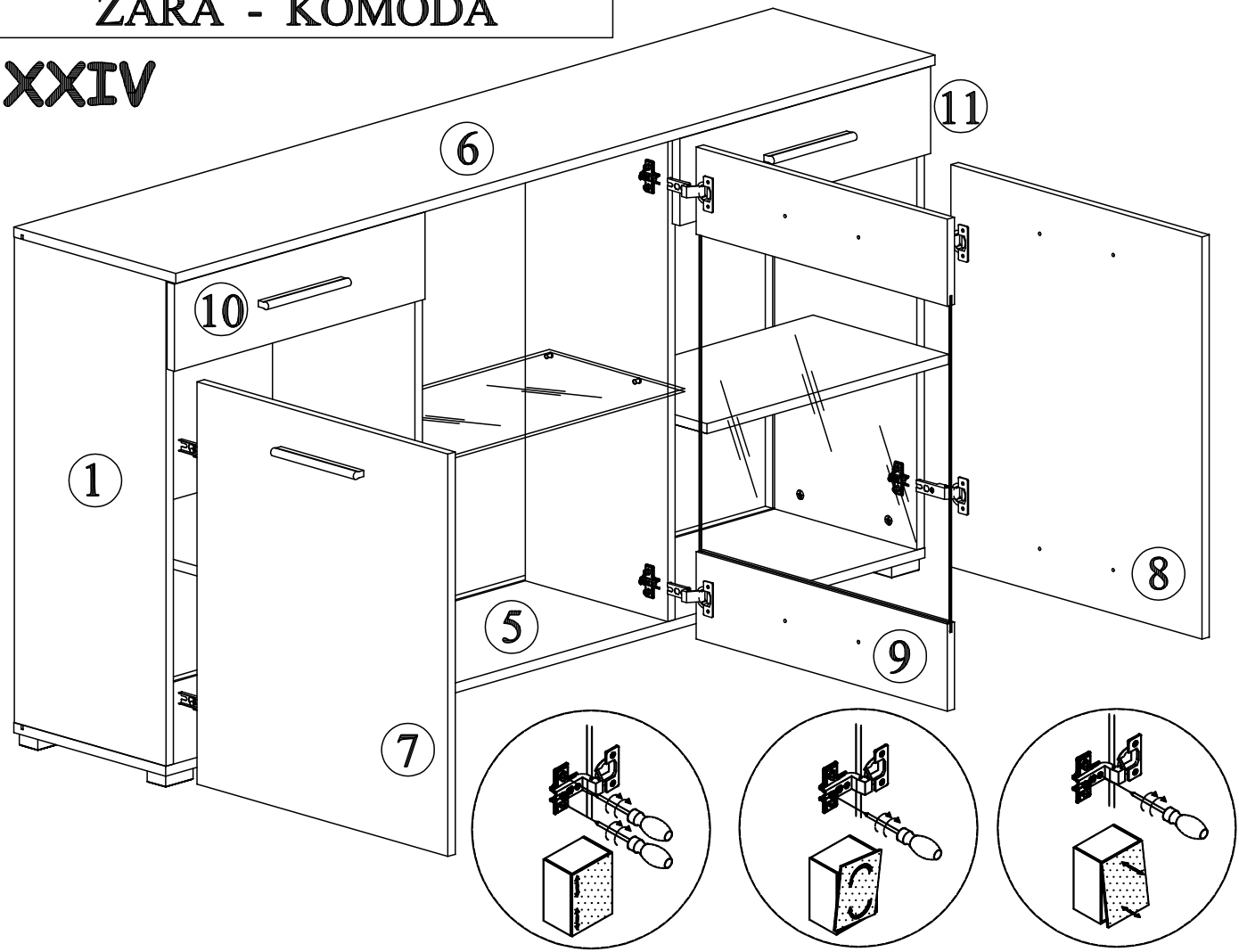


XXIII



ZARA - KOMODA

XXIV



XXV

