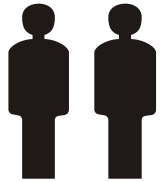
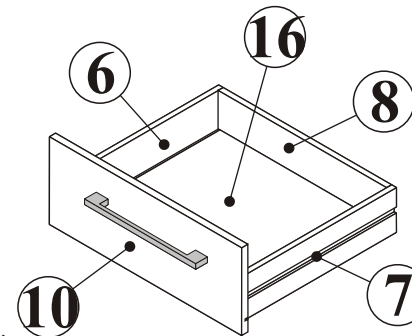
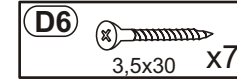
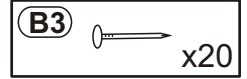
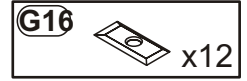
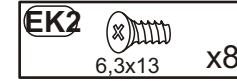
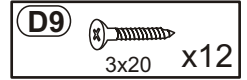
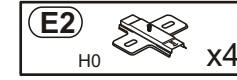
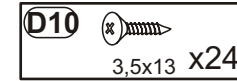
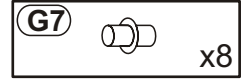
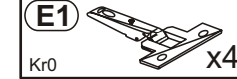
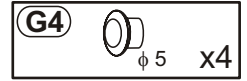
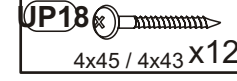
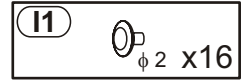
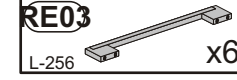
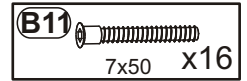
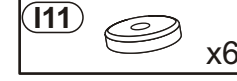
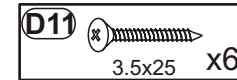
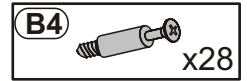
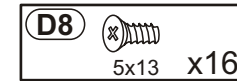
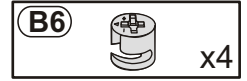
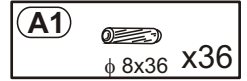
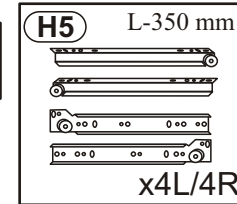
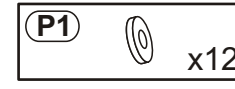
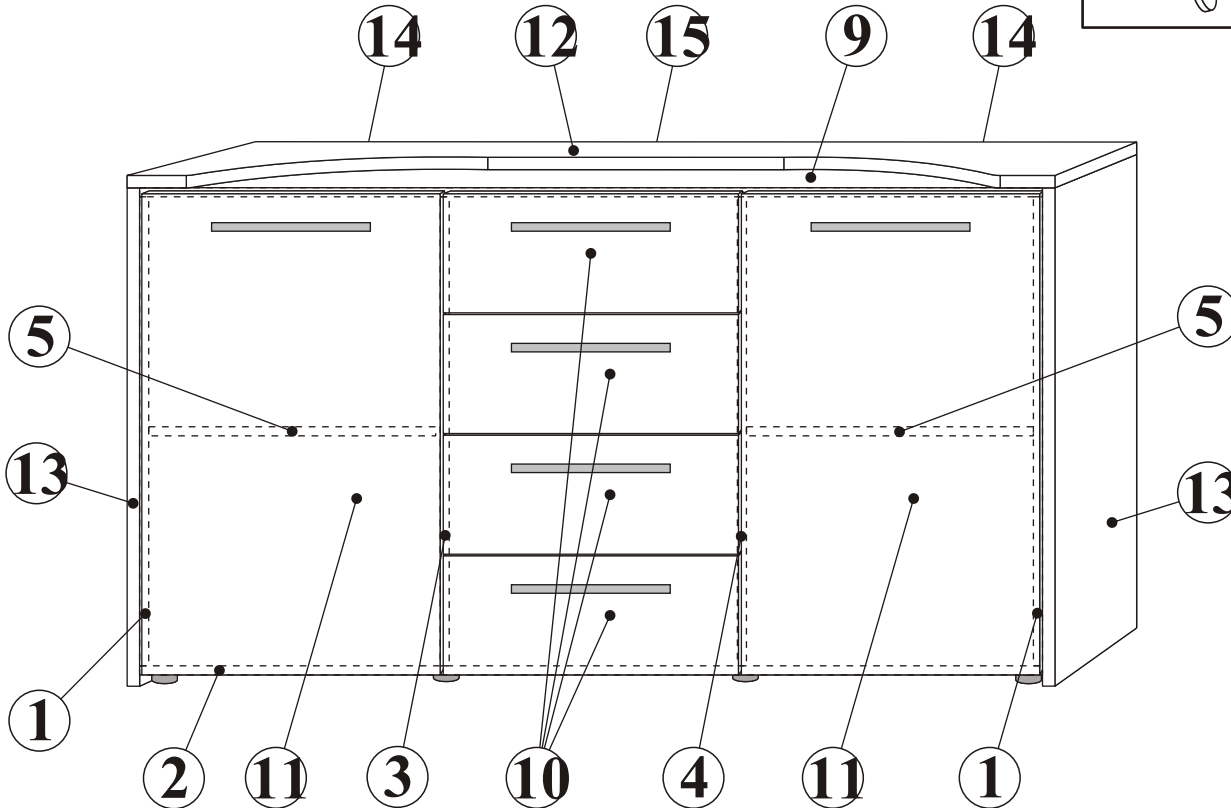
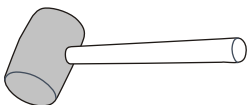
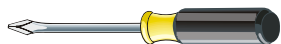
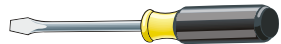
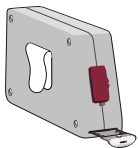
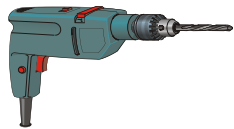


MONTAGEANLEITUNG



2 Personen



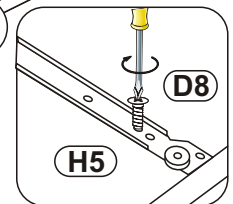
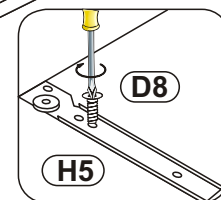
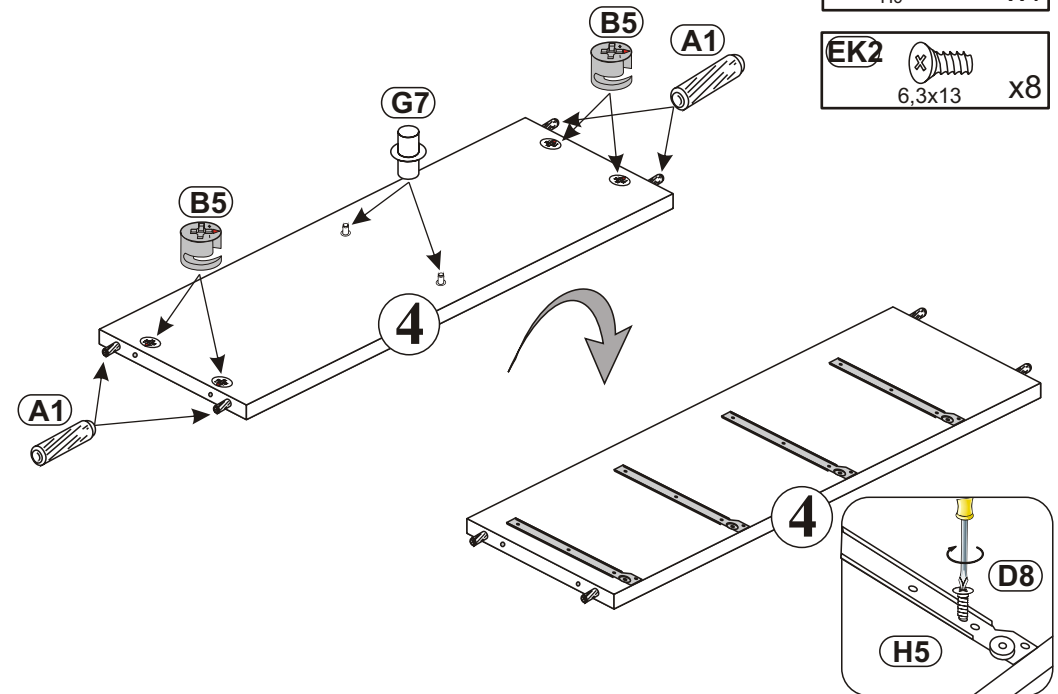
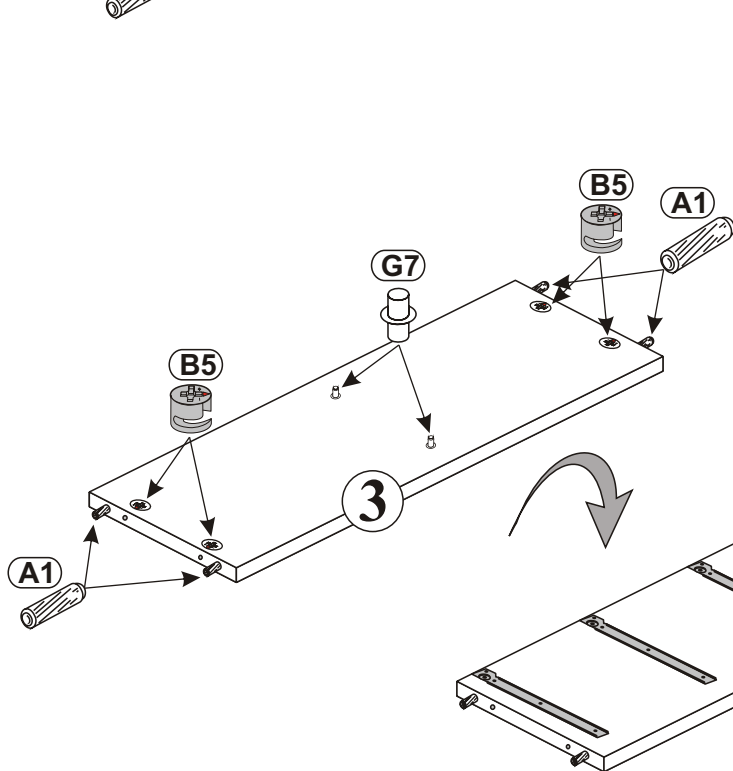
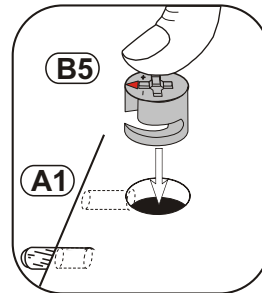
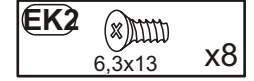
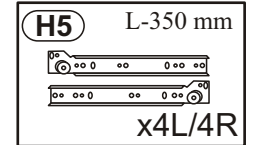
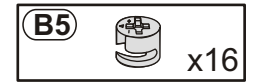
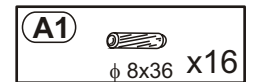
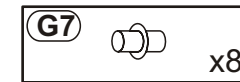
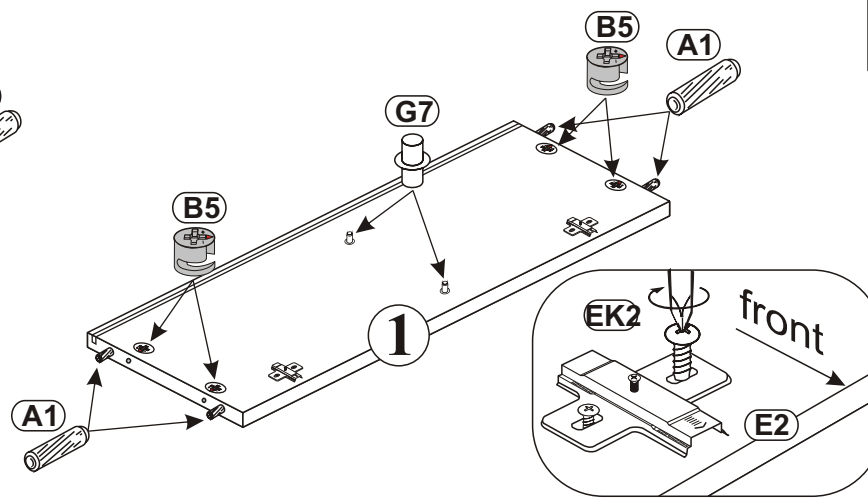
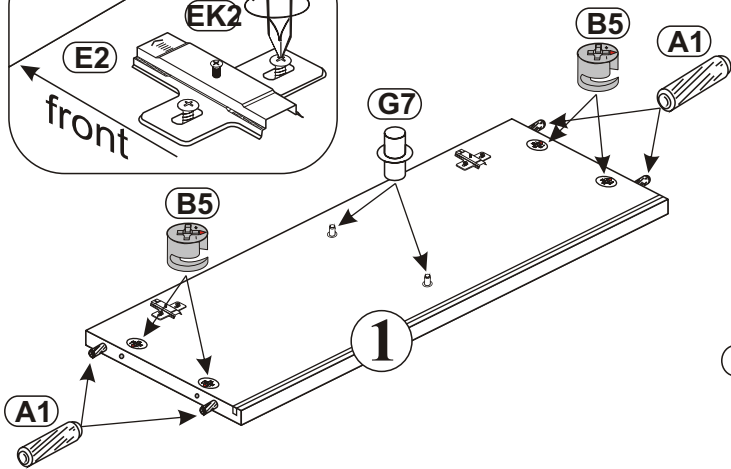
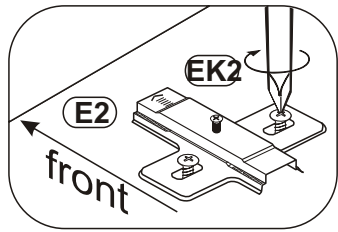
Max. zulässige Belastungen von Einlegeböden in kg:
 Maksymalne obciążenie półek w kg:

Stärke/Gr. Länge/Dł. mm	Spanplatte/Płyta		
	15	18	22
0<400			
401<600	40	40	40
601<800	24		
801<1000	15	30	

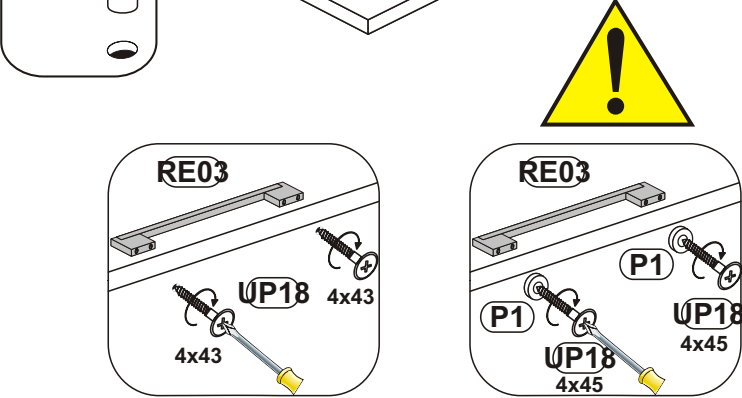
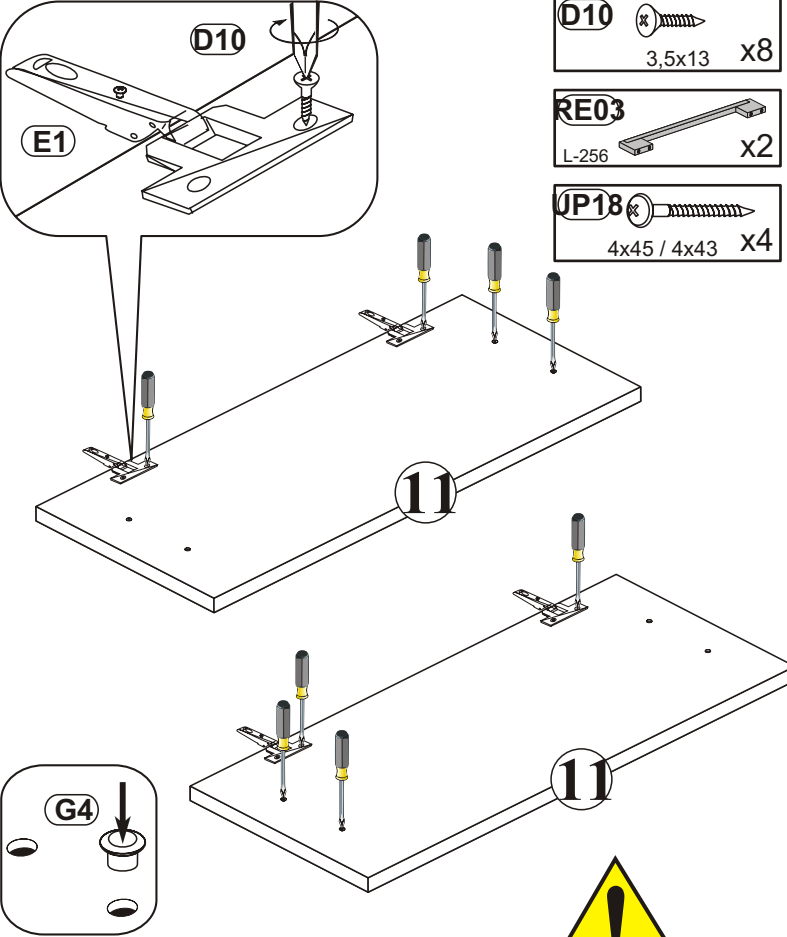
Pflegehinweis!
 Bitte nur mit einem Staubtuch oder einem feuchten Lappen reinigen.
KEINE scheuernde Putzmittel verwenden!


Wskazówka dotycząca pielęgnacji!
 Proszę czyścić tylko suchą lub lekko wilgotną szmatką do kurzu.
 Nie używać żadnych środków szorstkich!

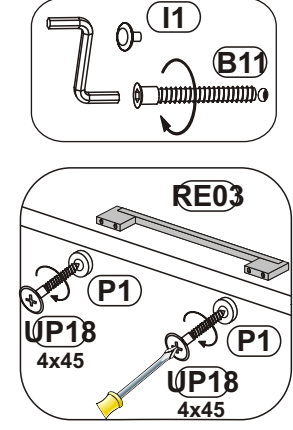
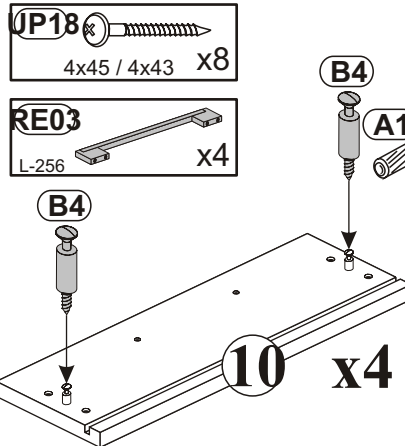
1

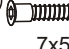



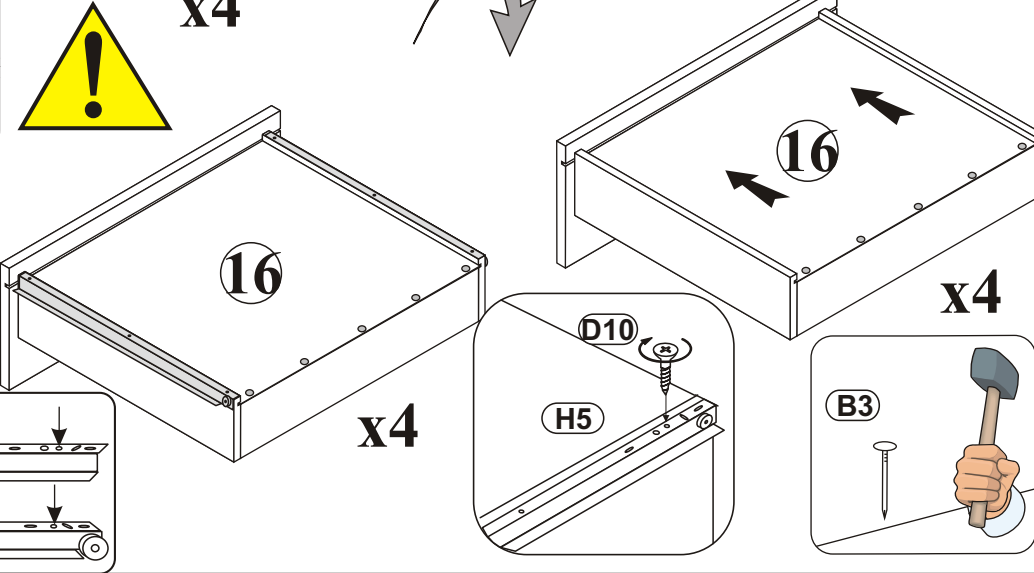
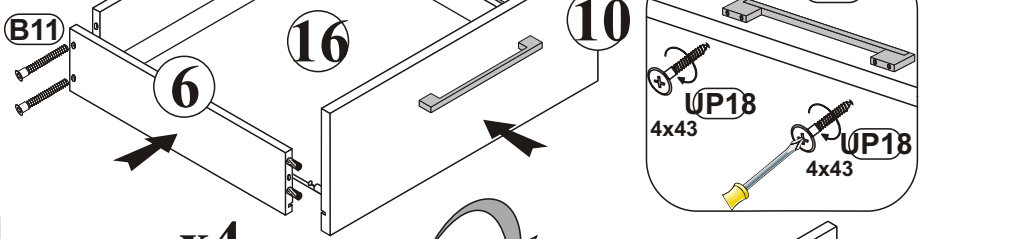
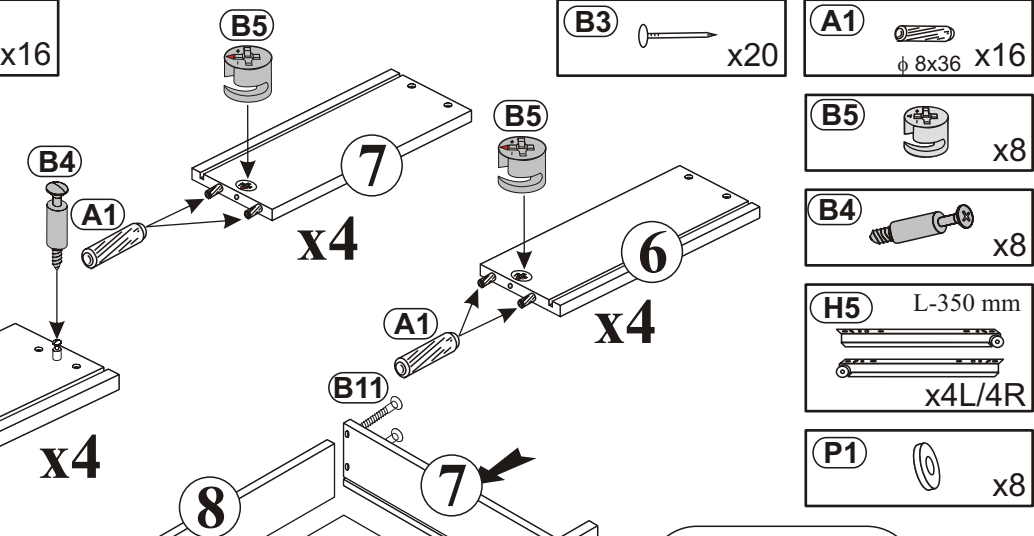
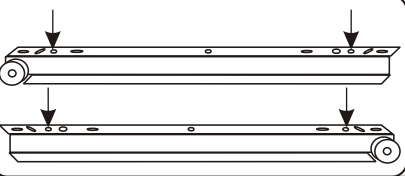
- 2** **P1**  x4
- G4**  $\phi 5$ x4
- E1**  Kr0 x4

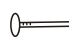



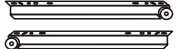



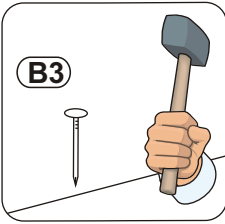
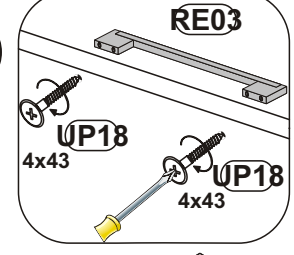
- 3** **D10**  3,5x13 x16



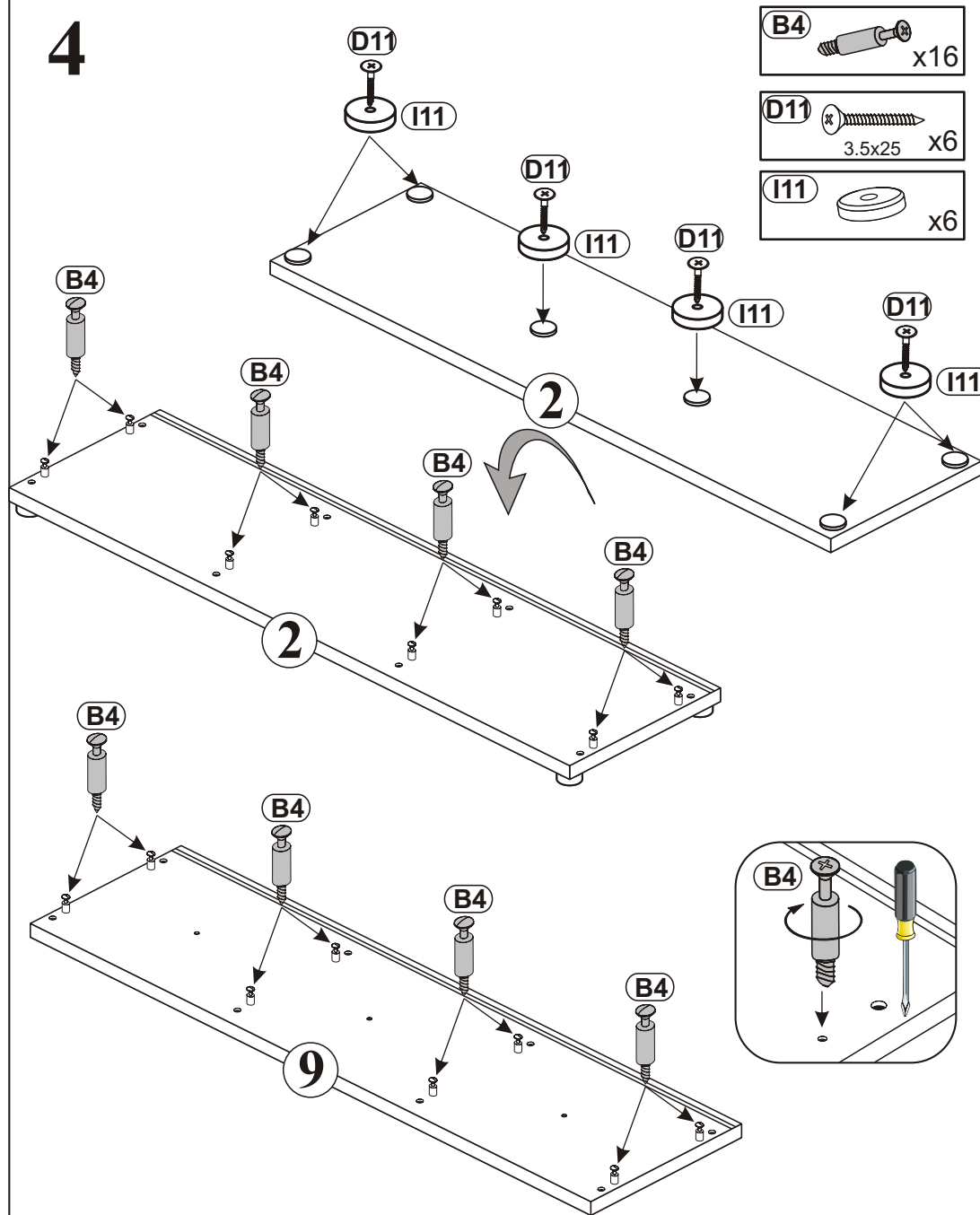
- B11**  7x50 x16
- I1**  $\phi 2$ x16






- B3**  x20
- A1**  $\phi 8 \times 36$ x16
- B5**  x8
- B4**  x8
- H5** L-350 mm  x4L/4R
- P1**  x8

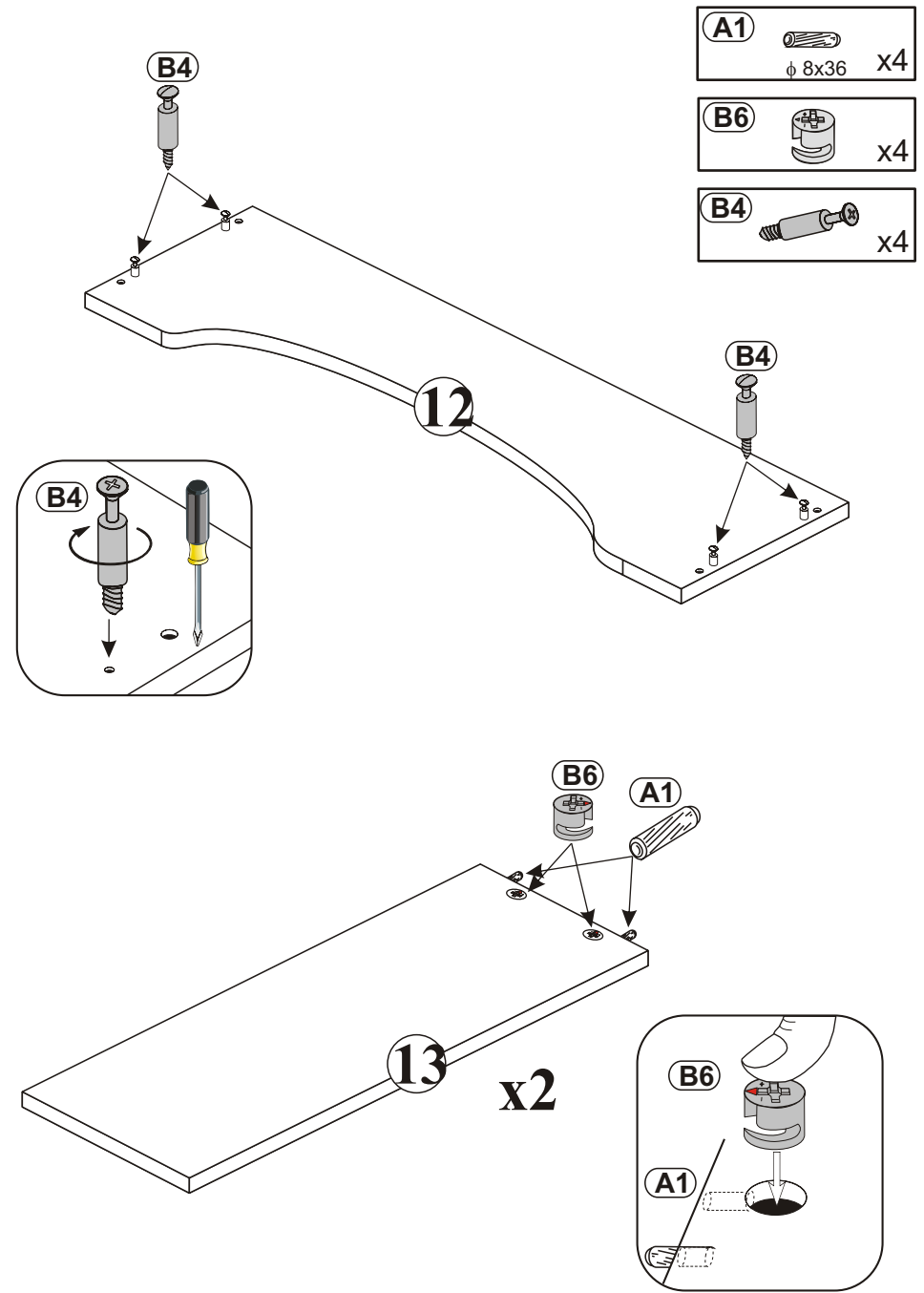




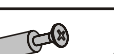
4



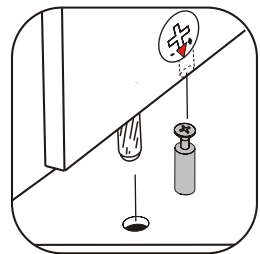
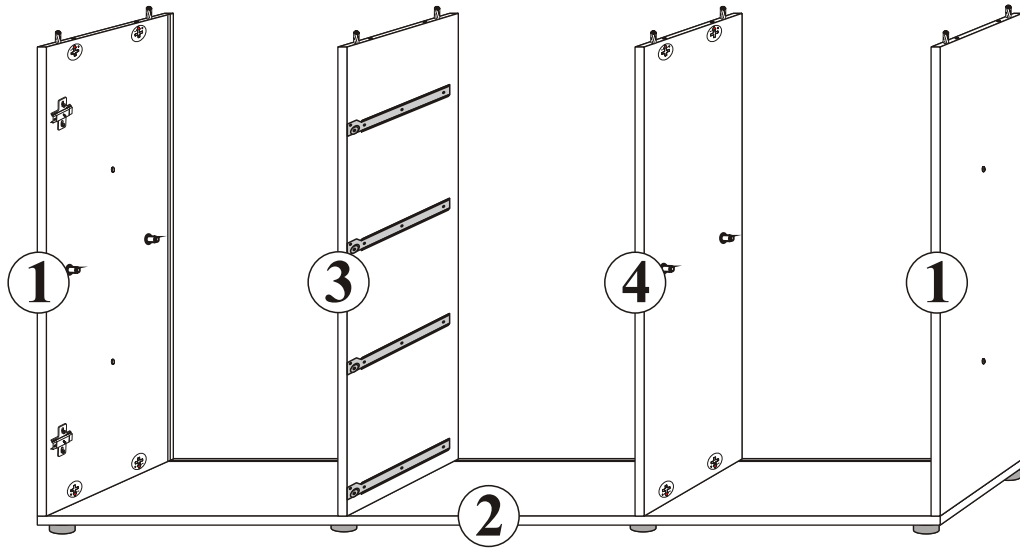
- B4**  x16
- D11**  3.5x25 x6
- I11**  x6

5

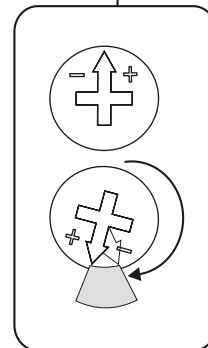
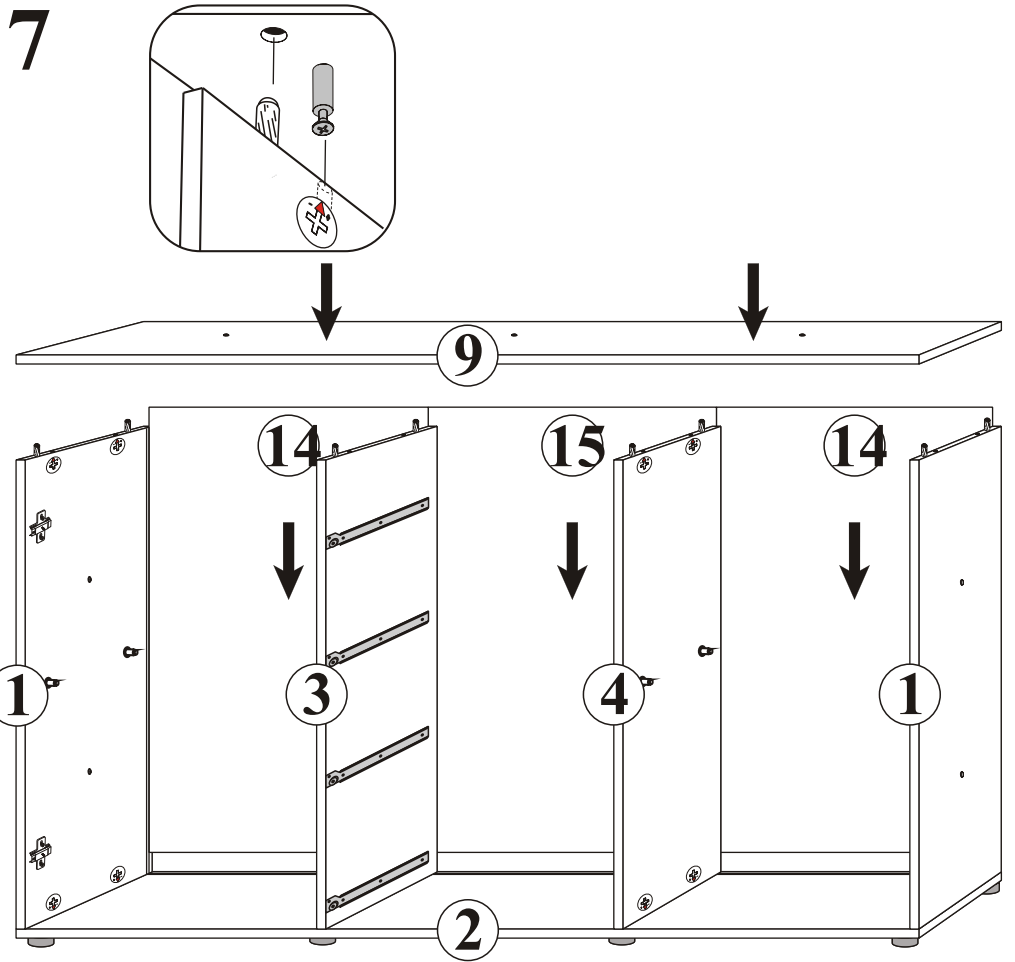


- A1**  x4
φ 8x36
- B6**  x4
- B4**  x4


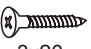

6



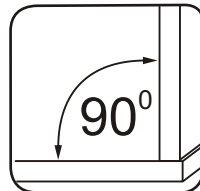
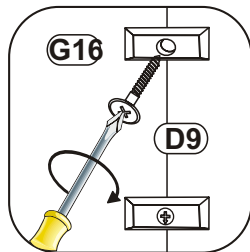
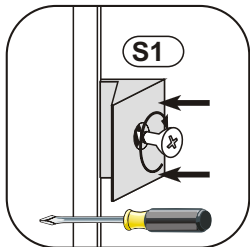
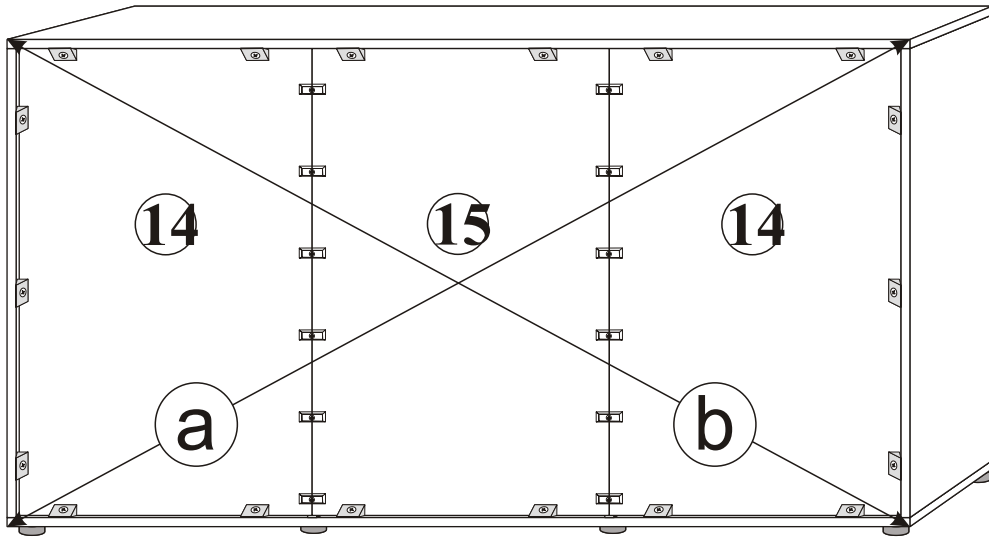
7



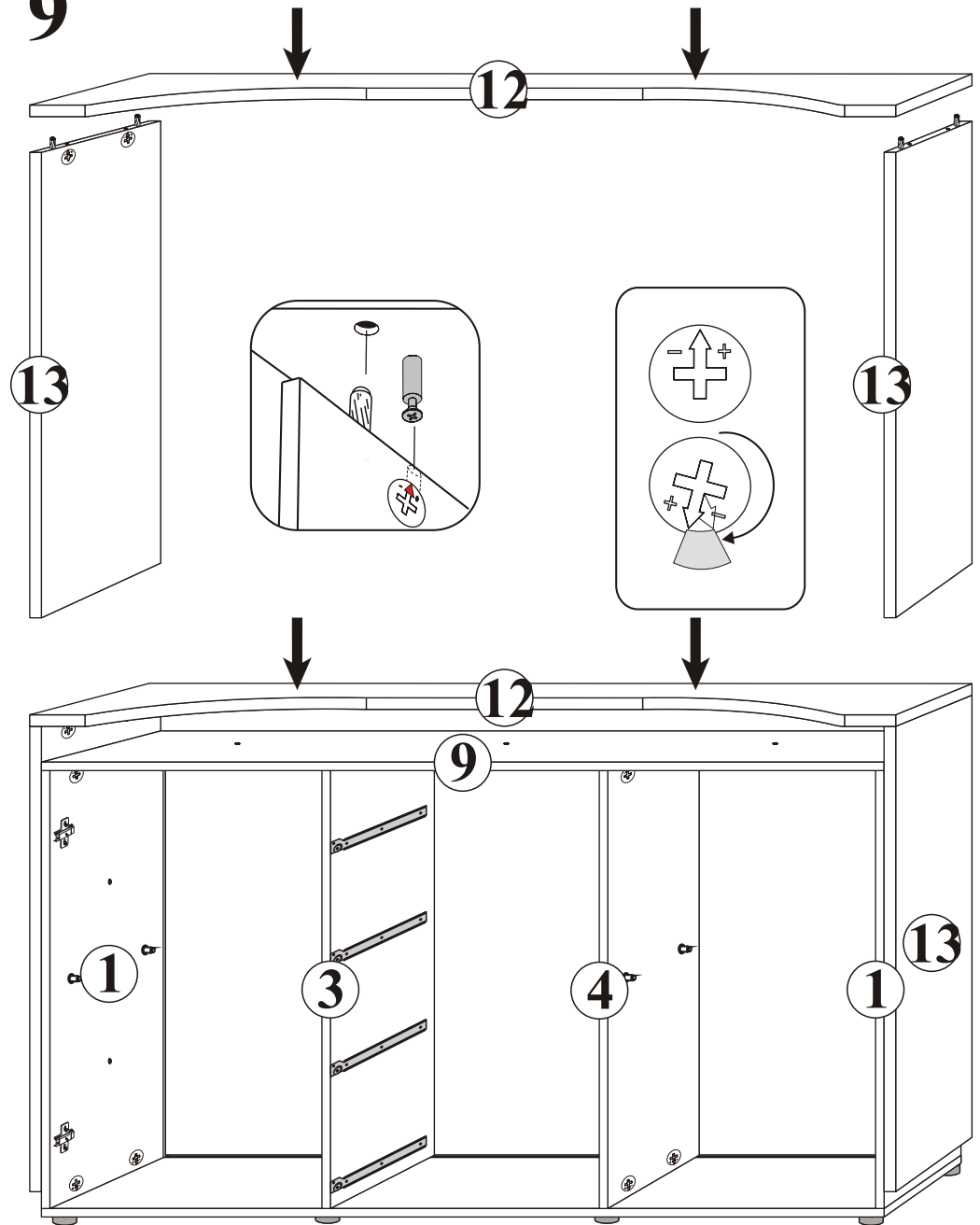
8

- S1**  x18
- D9**  3x20 x12
- G16**  x12

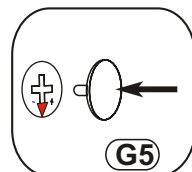
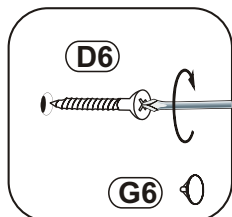
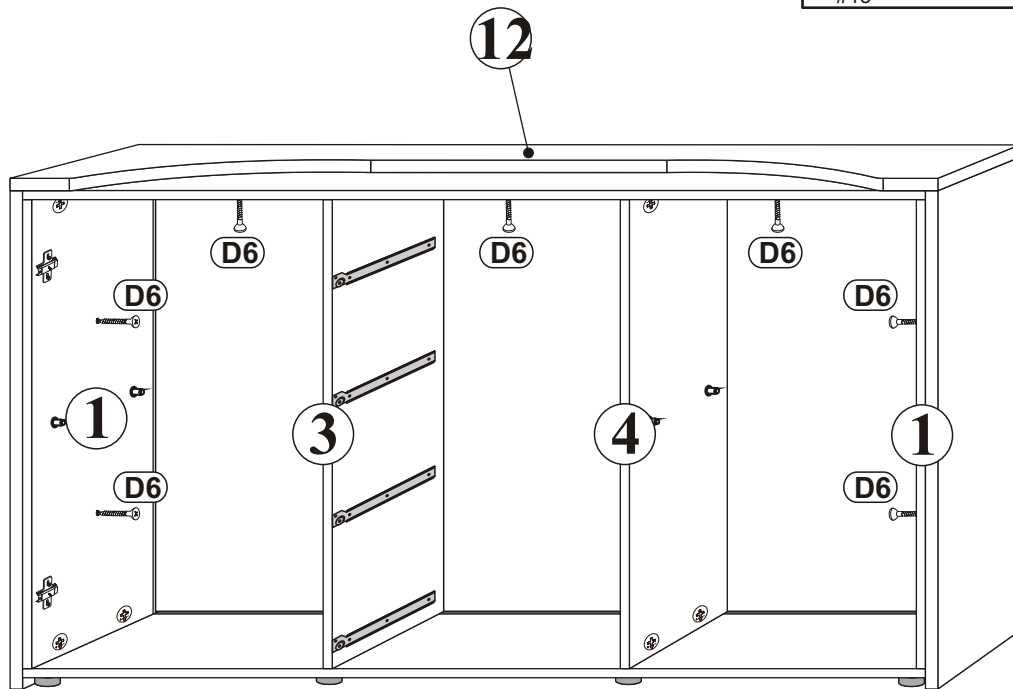
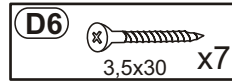
a=b



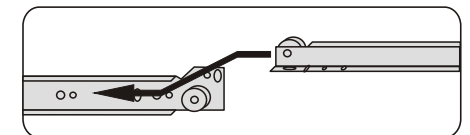
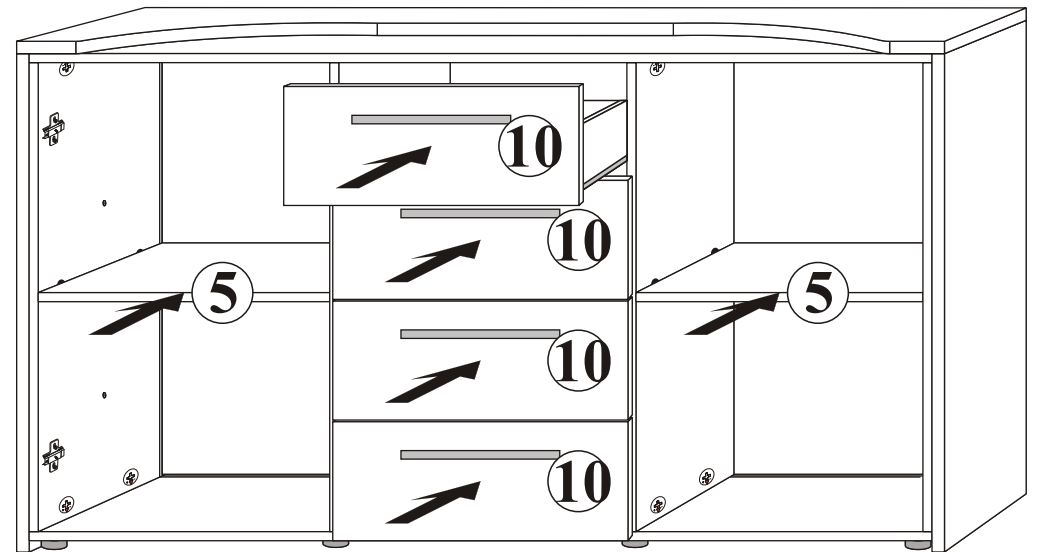
9



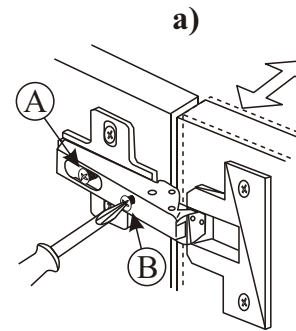
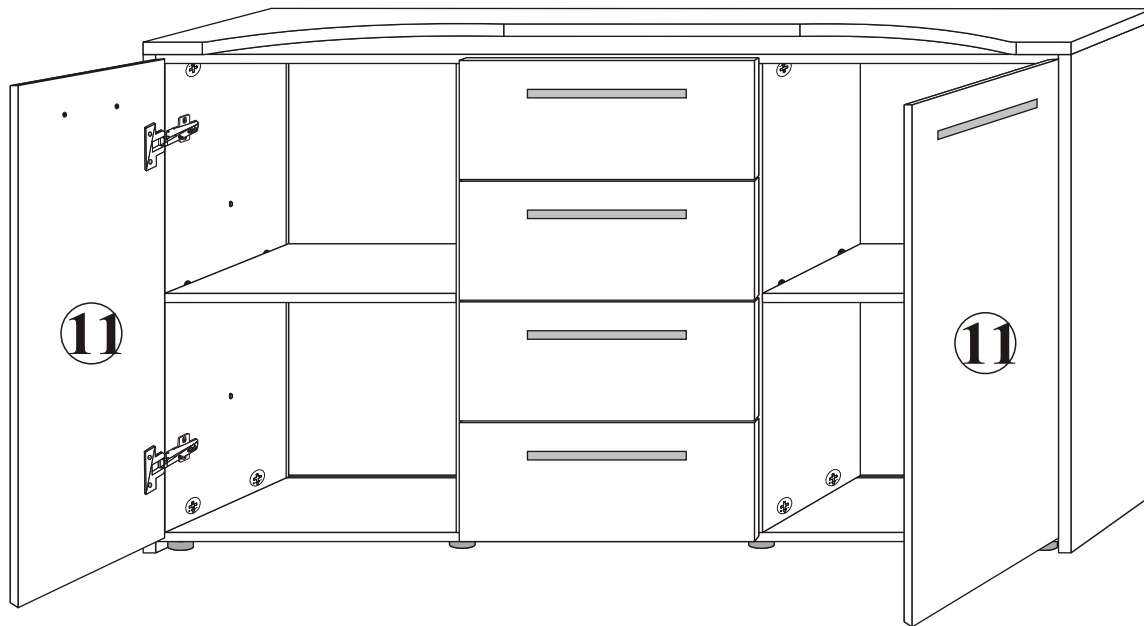
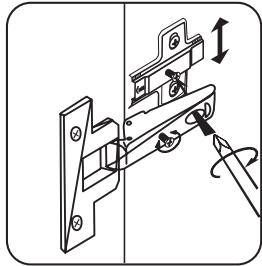
10



11



12



Verstellmöglichkeiten

a) Fugenverstellung:
Befestigungsschraube "A" lockern, gewünschte Fuge mit Schraube "B" einstellen, Schraube "A" anziehen.

b) Tiefenverstellung:
Befestigungsschraube "A" lockern, Bandarm nach vorne oder rückwärts verschieben, Schraube "A" anziehen, Schraube "B" mit einer 1/4 Drehung nach rechts arretieren.

c) Höhenverstellung:
Befestigungsschraube "C" lockern, Höhe einstellen, Schraube "C" anziehen.

