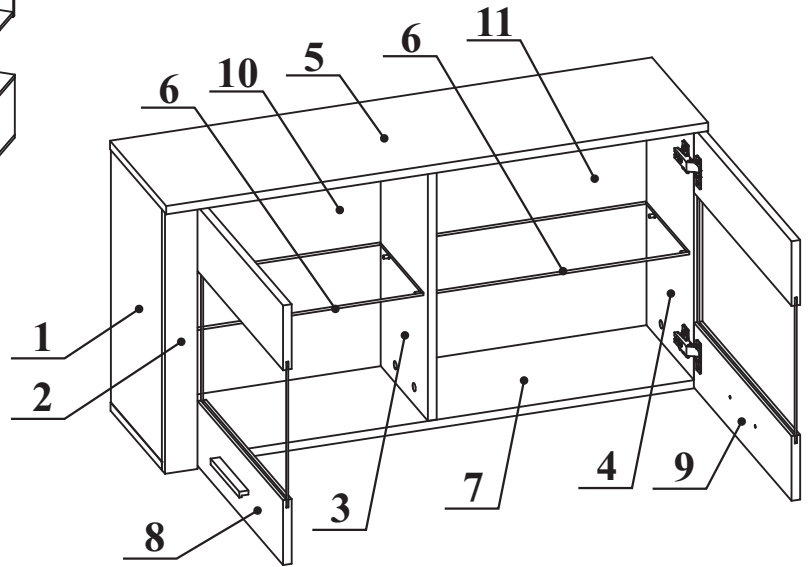
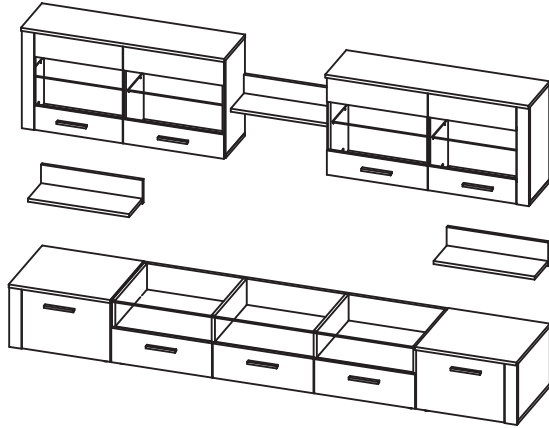


# MONTAGEANLEITUNG / INSTRUKCJA MONTAŻU

Modellname: **ZOOM**  
Nazwa modelu:

Modellnummer: **21 WS ZO**  
Numer modelu:

Type: **27**  
Typ:



### Pflegehinweis!

Bitte nur mit einem Staubtuch oder einem Feuchten Lappen reinigen.  
**KEINE** scheuernde Putzmittel verwenden!

### Wskazówka dotycząca pielęgnacji!

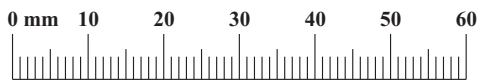
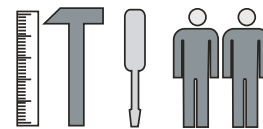
Proszę czyścić tylko suchą lub lekko wilgotną Szmatką do kurzu. Nie używać żadnych Środków szorstkich!

Max. Zulässige Belastungen  
von Einlegeböden in kg:

Maksymalne obciążenie półek w kg:

Stärke/Gr. [mm]	Spanplatte / Płyta			Glas / Szkło
Länge/Dł. [mm]	15	18	22	5 / 6
0<400				Länge bis 600 mm/15 kg
401<600	40	40	40	Länge bis 900 mm/10 kg
601<800	24			
801<1000	15	30		

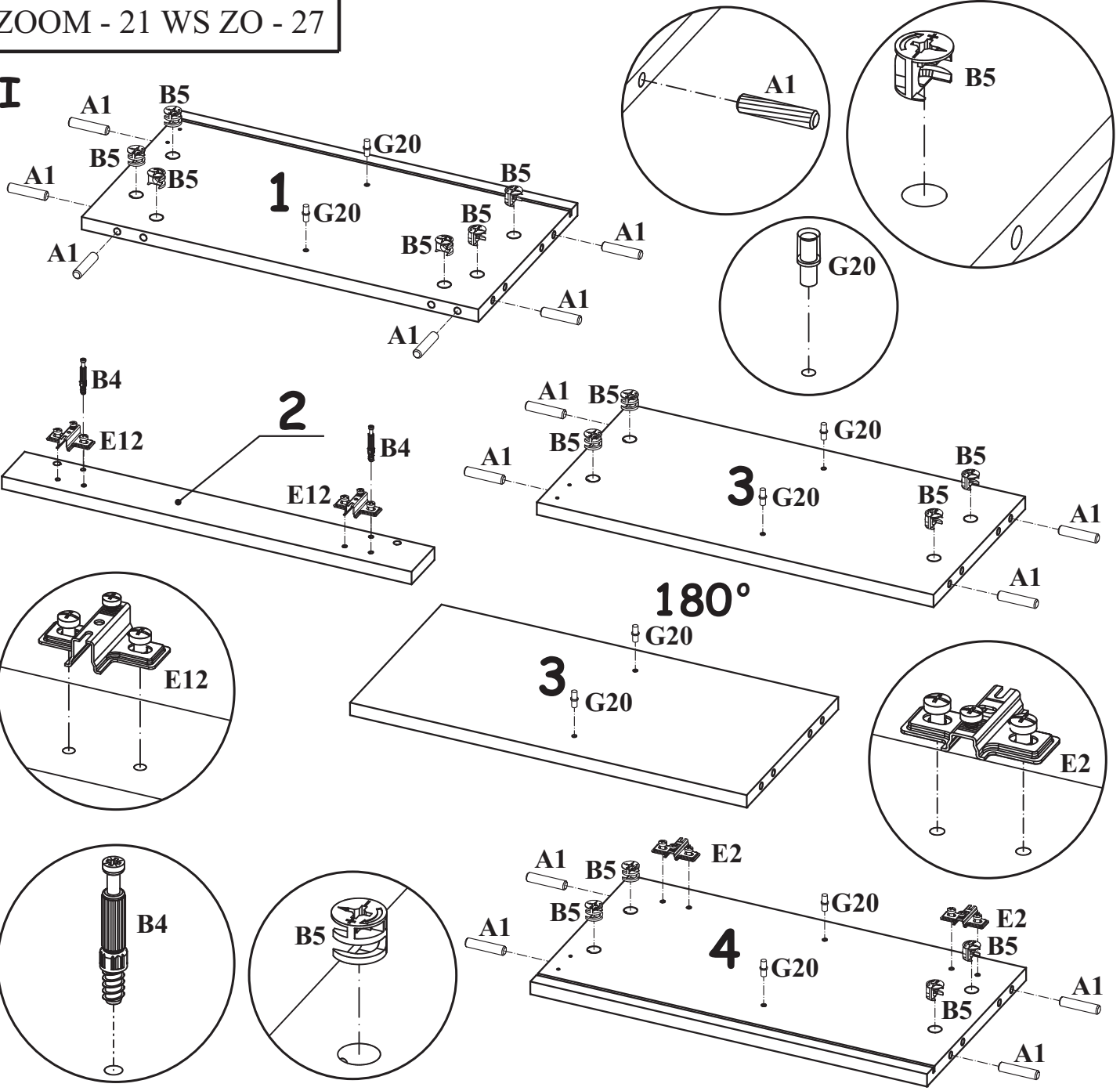
Die Zeit der Montage: **40 min**  
Czas montażu:



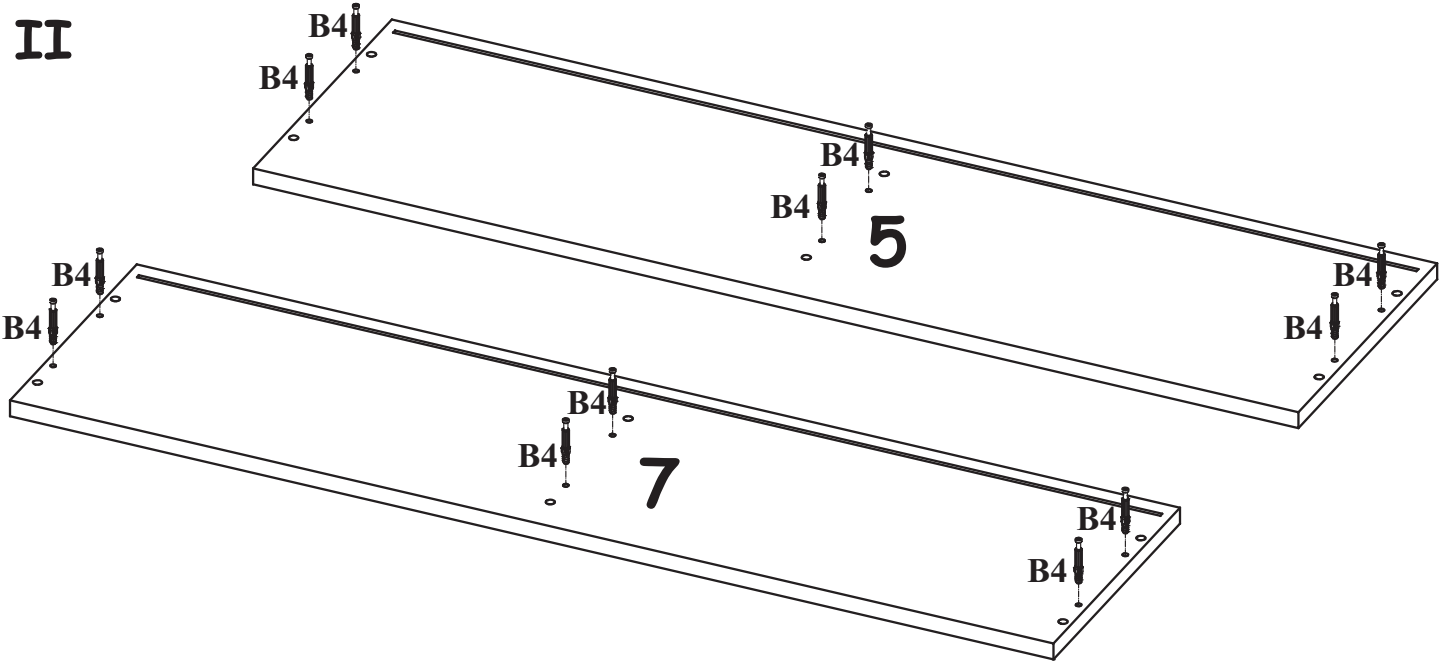
Hiemit können Sie die mitgelieferten Schrauben nachmessen

<b>D9</b> Ilość: 3 ø3x20	<b>G16</b> Ilość: 3	<b>E12</b> Ilość: 2	<b>E13</b> Ilość: 2	<b>S1</b> Ilość: 10	<b>KR2</b> Ilość: 3
<b>A1</b> Ilość: 14 ø8x36	<b>G20</b> Ilość: 8	<b>E1</b> Ilość: 2 H=0	<b>E2</b> Ilość: 2 H=0	<b>D10</b> Ilość: 8 ø3,5x13	<b>D6</b> Ilość: 6 US ø3,5x30
<b>B5</b> Ilość: 14 ø15x12	<b>B4</b> Ilość: 14	<b>G5</b> Ilość: 14	<b>UL2</b> Ilość: 2	<b>UP6</b> Ilość: 4 øUP4x30	<b>ZR1</b> Ilość: 3

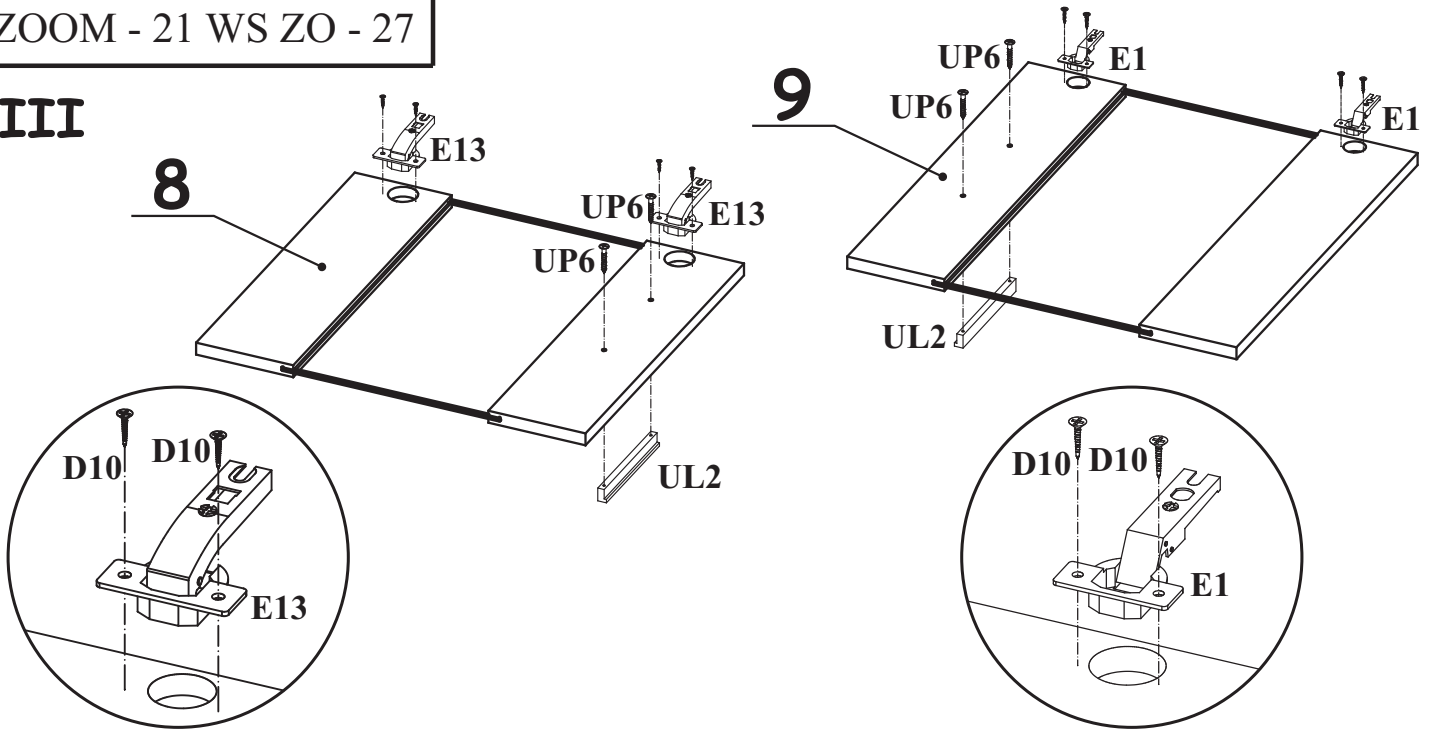
**I**



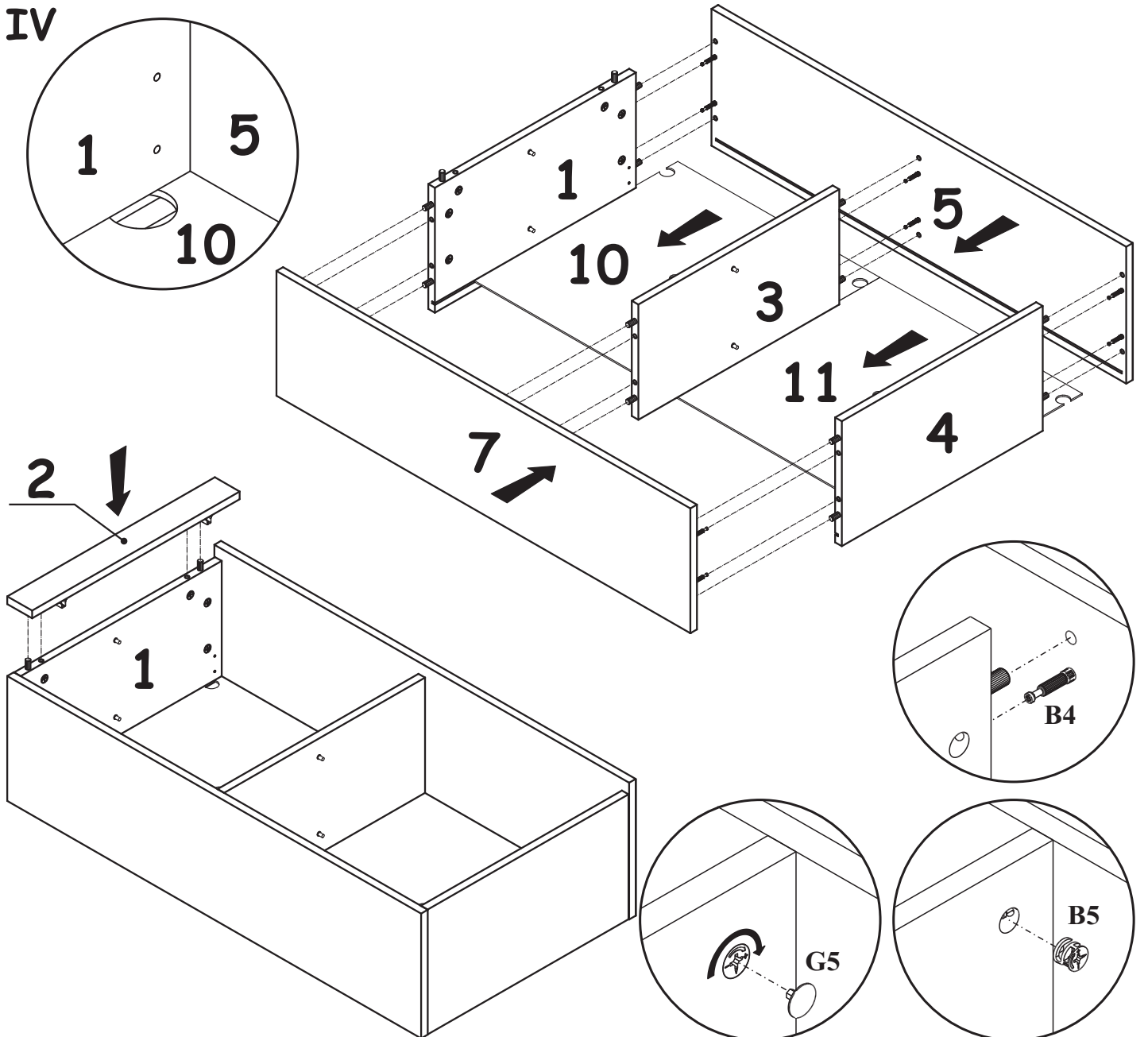
**II**



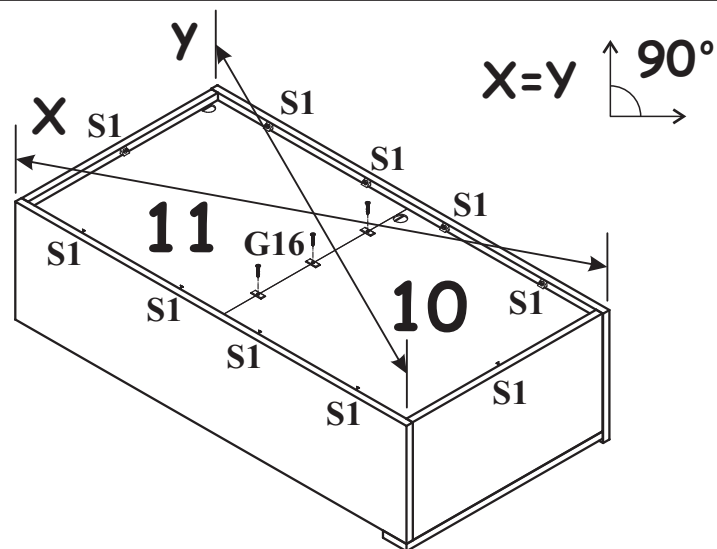
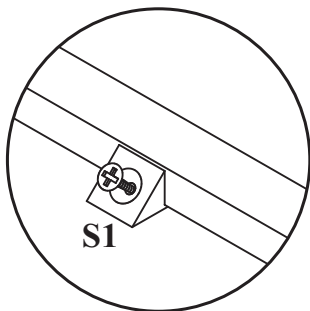
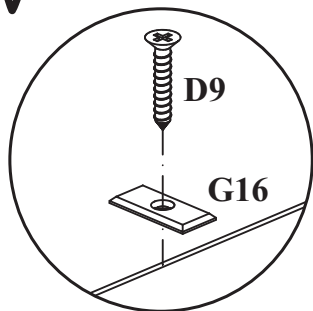
III



IV



V



VI

ZR1

ZR1

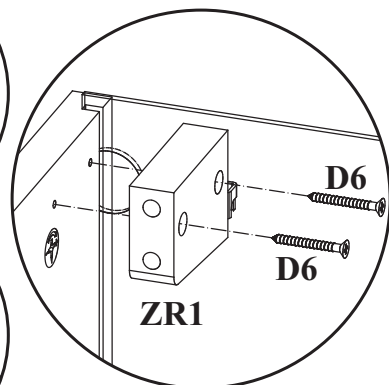
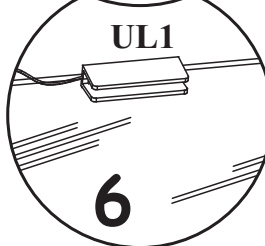
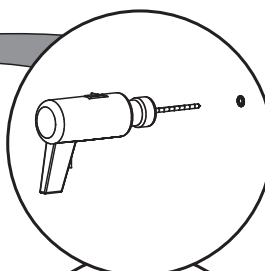
ZR1

5

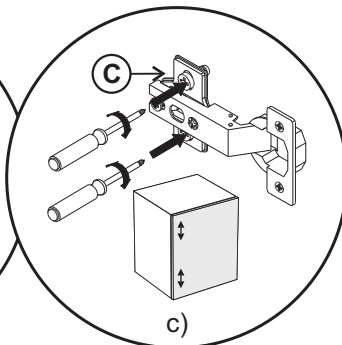
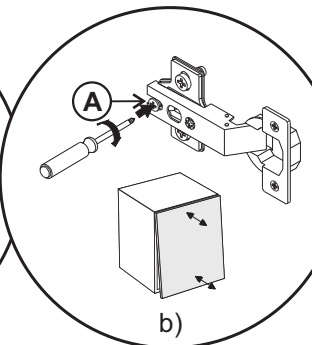
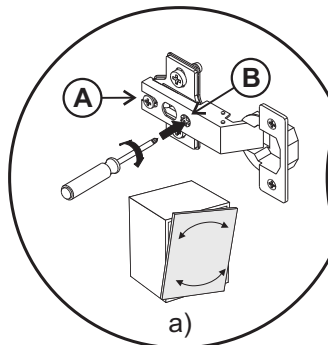
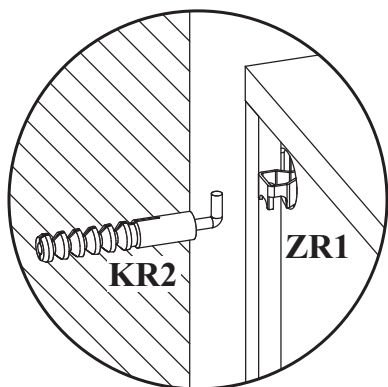
6

9

8



VII



**Verstellmöglichkeiten**

- a) Fugenverstellung:  
Befestigungsschraube „A“ lockern, gewünschte Fuge mit Schraube „B“ einstellen, Schraube „A“ anziehen.
- b) Tiefenverstellung:  
Befestigungsschraube „A“ lockern, Bandarm nach vorne oder rückwärts verschieben, Schraube „A“ anziehen, Schraube „B“ mit einer 1 Drehung nach rechts arretieren.
- c) Höhenverstellung:  
Befestigungsschraube „C“ lockern, Höhe einstellen, Schraube „C“ anziehen.

**Możliwości regulacji**

- a) Regulacja szczeliny:  
Poluzować wkręt „A”, wkrętem „B” ustawić odpowiednią szczelinę, dokręcić wkręt „A”.
- b) Regulacja głębokości:  
Poluzować wkręt „A” (1 obrót), ustawić głębokość, dokręcić wkręt „A”.
- c) Regulacja wysokości:  
Poluzować wkręty „C” (1 obrót), dokonać regulacji wysokości położenia drzwi, dokręcić wkręty „C”

Die beigefügten Dübel zum Aufhängen des Elements dürfen nur bei Betonwänden eingesetzt werden, bei anderen Wandarten müssen entsprechende Dübel zugekauft werden.

Załączone kołki do zawieszania bryły, do stosowania wyłącznie do ścian betonowych, do innych ścian należy odpowiednie dokupić.