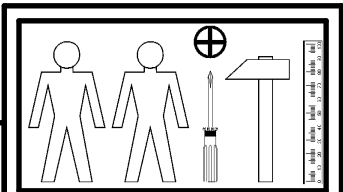
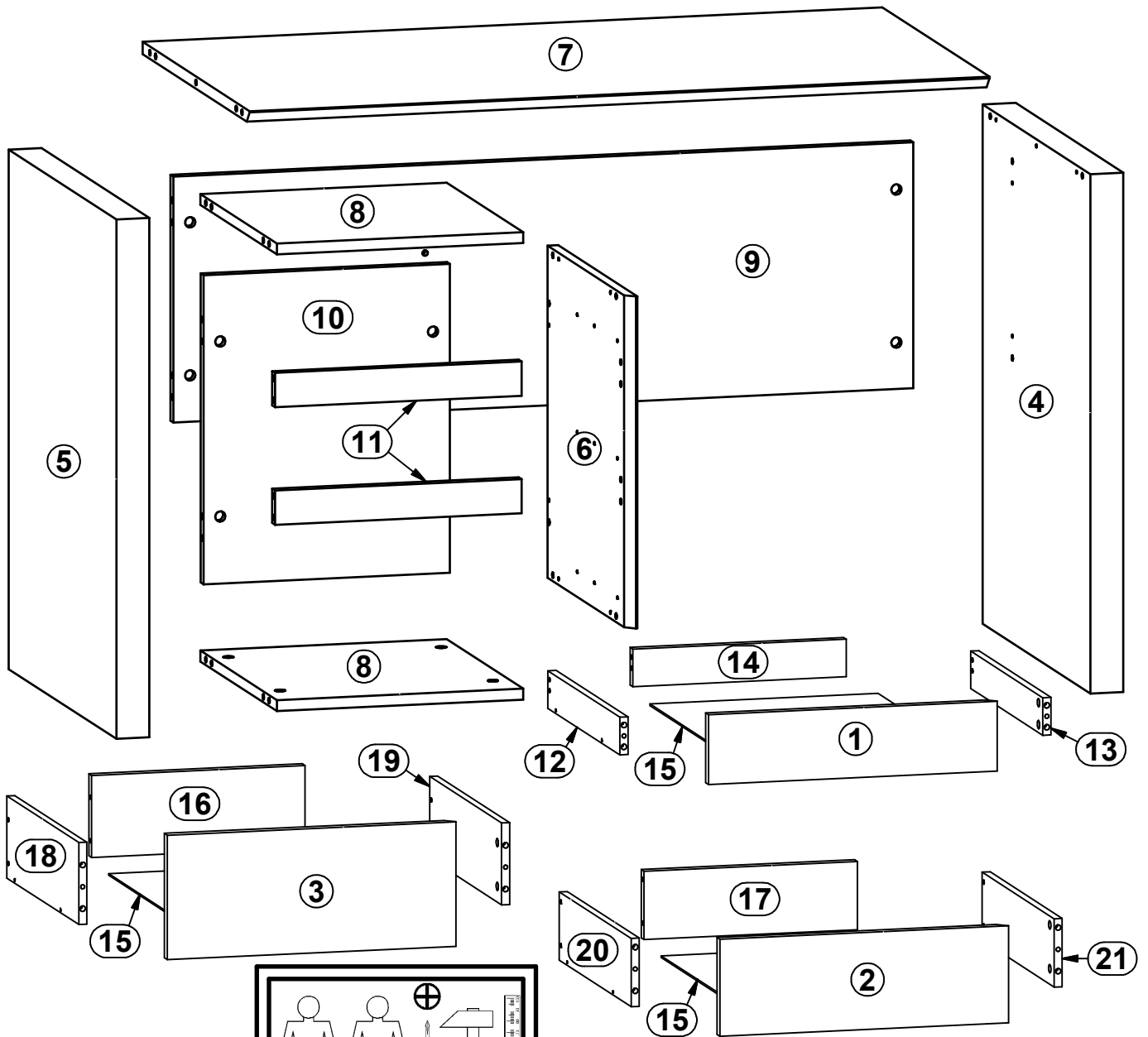
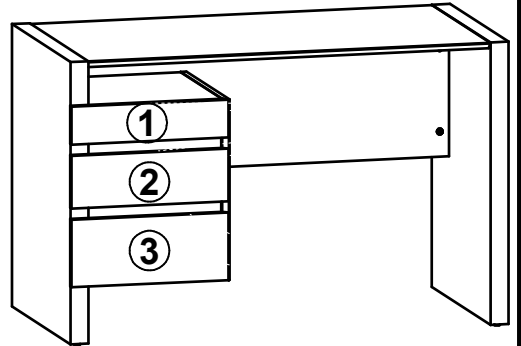
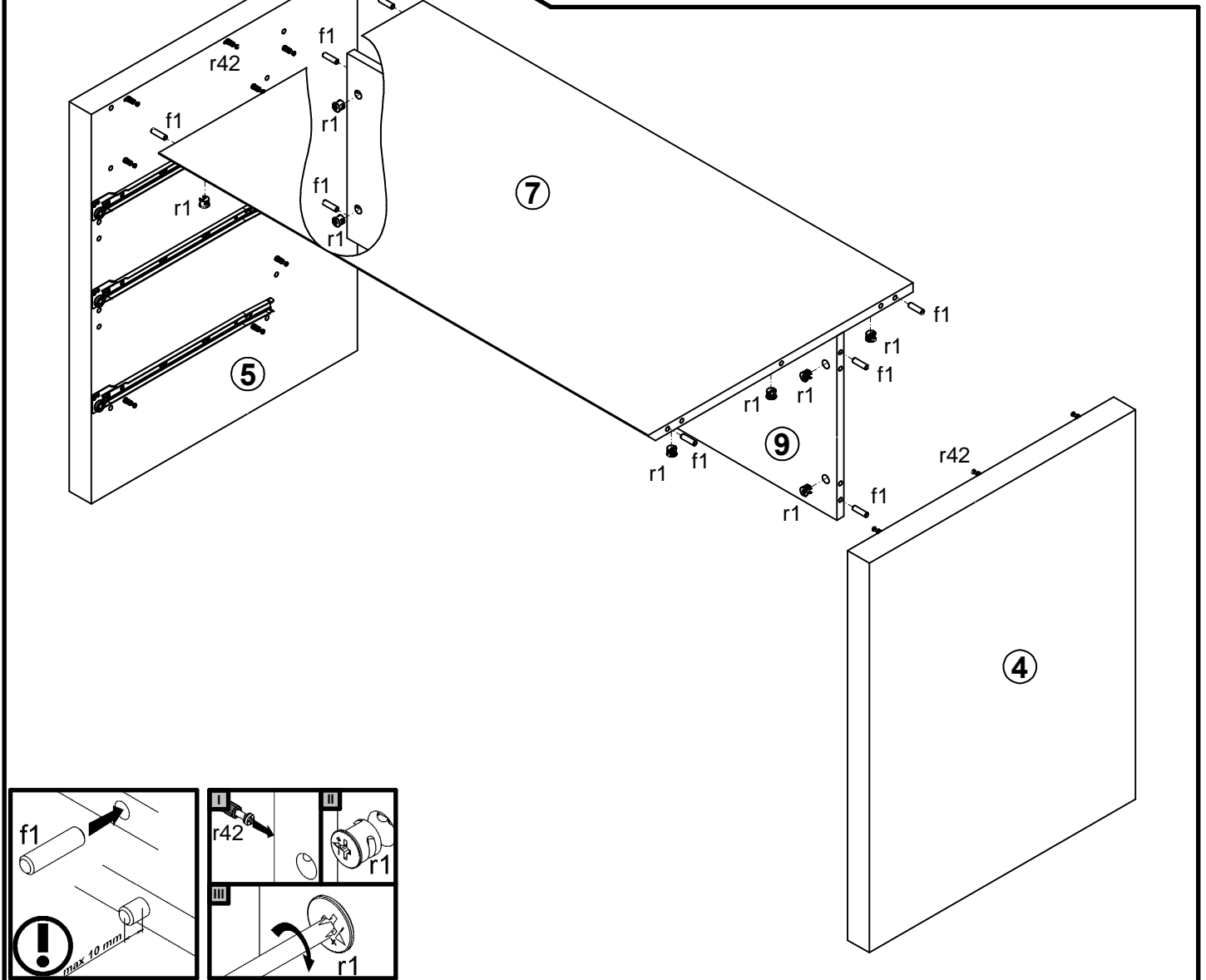
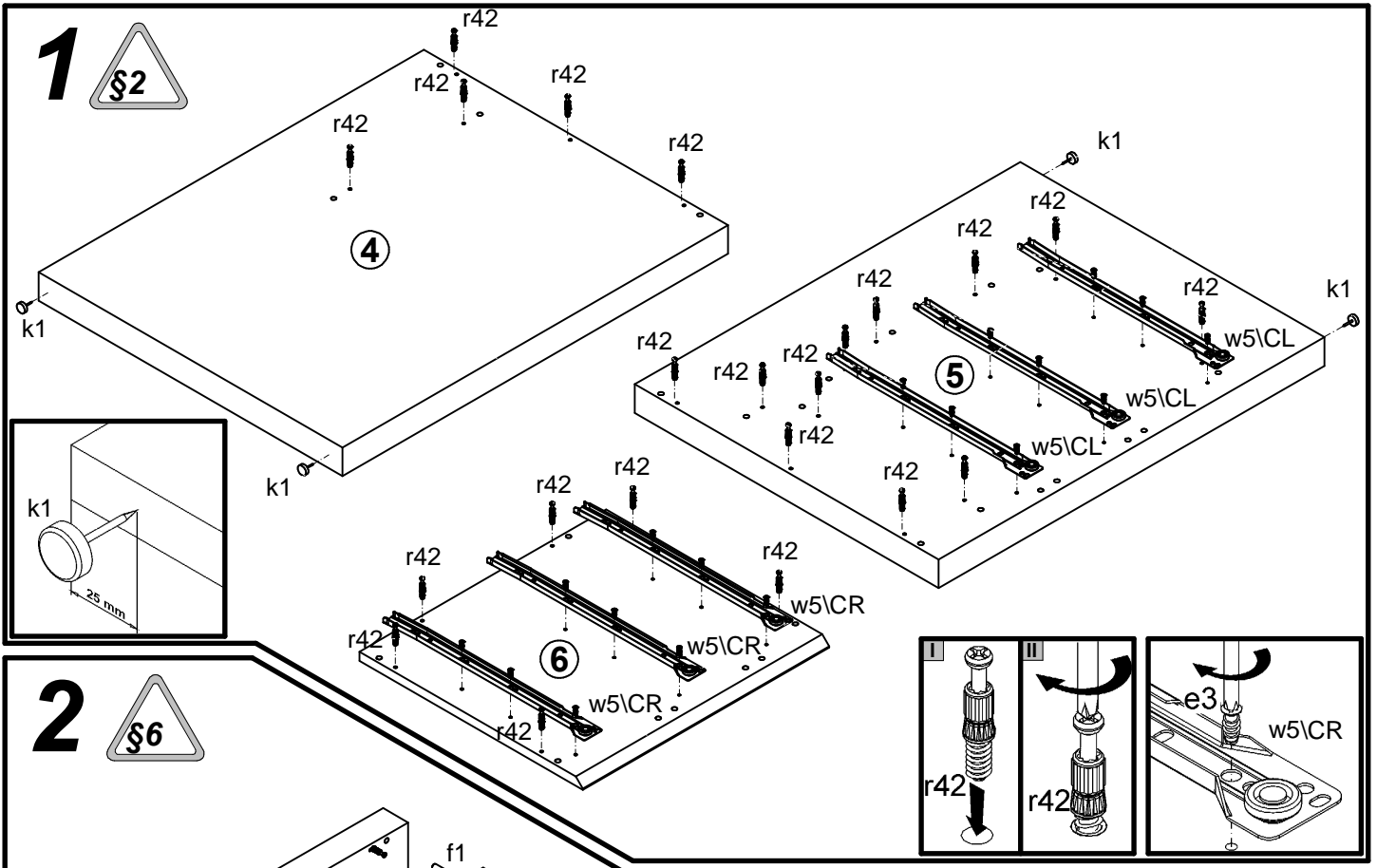


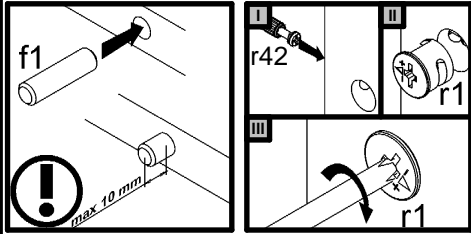
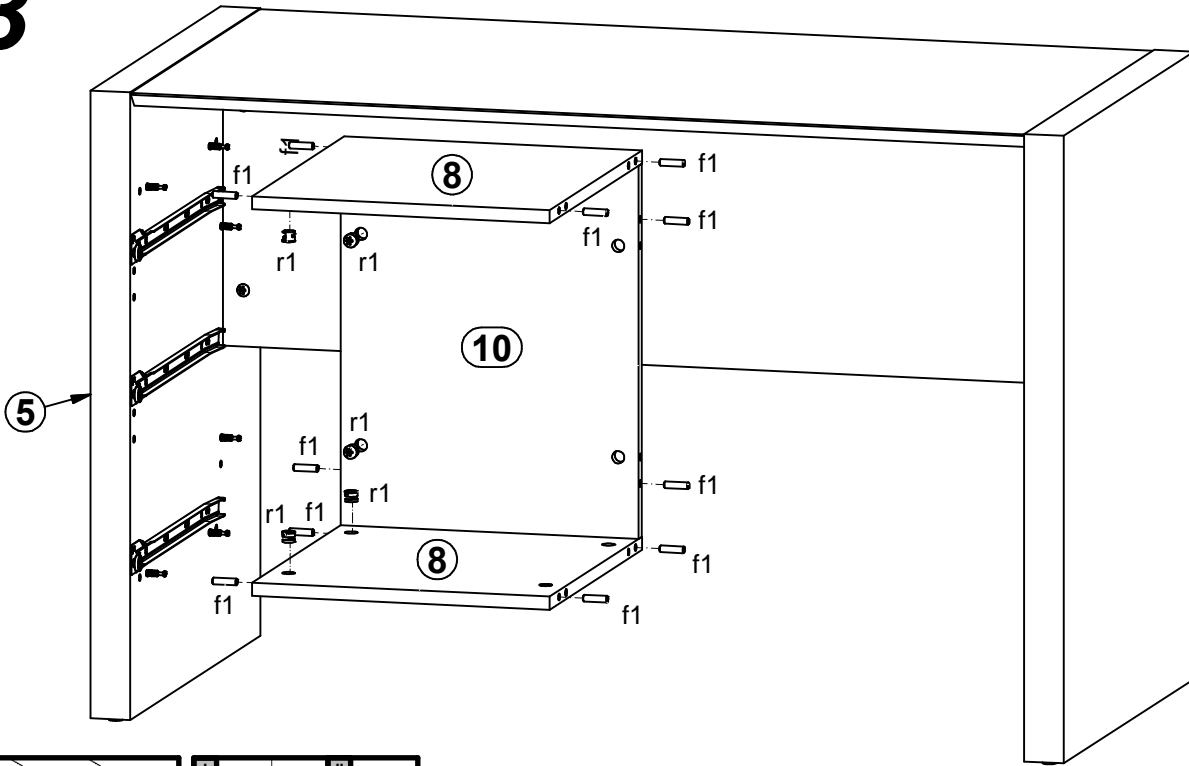
A	B	C	D	A	B	C	D
1	B05-001	430	102	3/3	12	B05-503	400 55 1/3
2	B05-002	430	142	3/3	13	B05-504	400 55 1/3
3	B05-003	430	182	3/3	14	B05-505	318 55 1/3
4	B05-101	760	599	1/3	15	B05-901	340 405 1/3
5	B05-102	760	599	1/3	16	ZS3-5606	318 120 1/3
6	B05-103	486	440	1/3	17	ZS3-5608	318 100 1/3
7	B05-201	1102	595	2/3	18	ZS4-503	400 120 1/3
8	B05-301	367	425	2/3	19	ZS4-504	400 120 1/3
9	B05-401	1102	360	2/3	20	ZS4-511	400 100 1/3
10	B05-402	452	367	2/3	21	ZS4-512	400 100 1/3
11	B05-403	367	50	1/3			



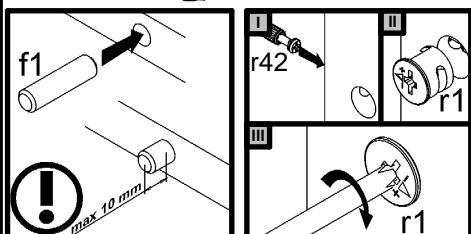
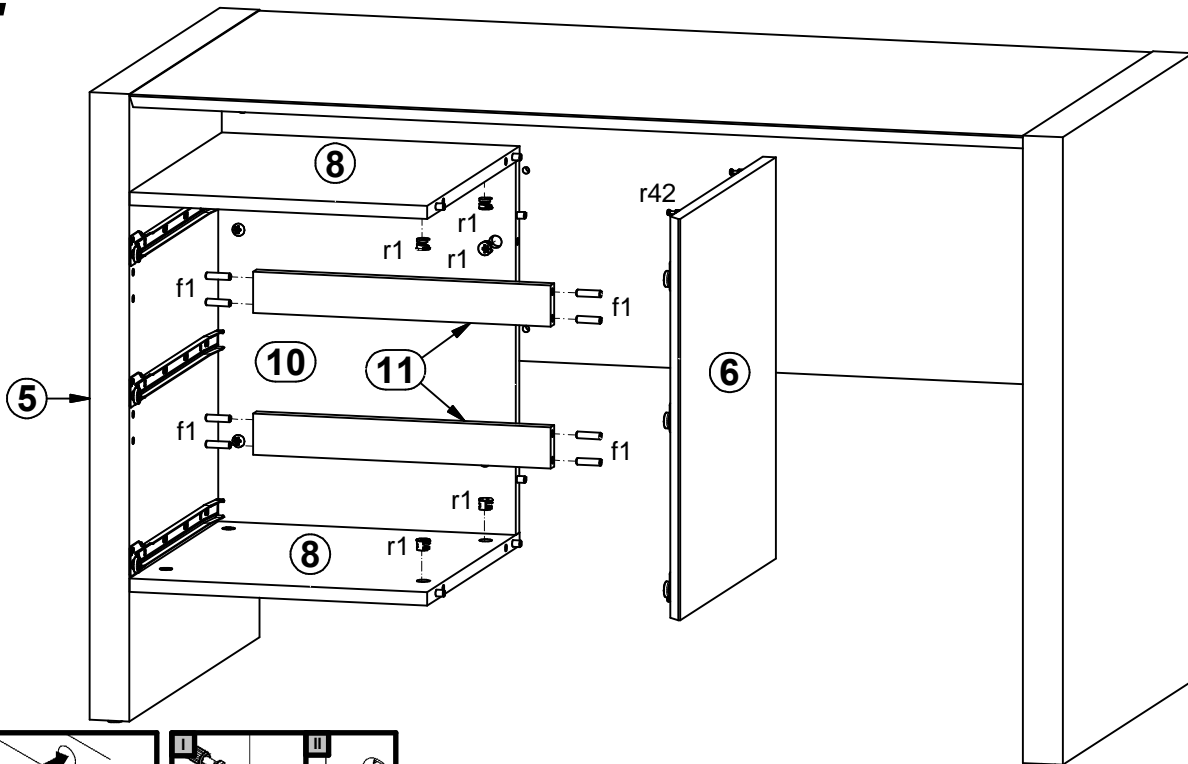
2x Ø7x50 mm e1	18x Ø6x13 mm e3			12x Ø5x9 mm e19	28x Ø8x30 mm f1	6x Ø6x30 mm f9	12x Ø6,5x40 mm f25	4x k1	6x silikon o21	9x Ø3,5x16 mm p38	22x Ø15x12 mm #16 r1	12x Ø12x10,5 mm #12 r15
34x r42	2x s1			3x Ø16 s2	3x 400 mm w5\CL	3x 400 mm w5\CR	3x 400 mm w5\DL	3x 400 mm w5\DR	1x z1			



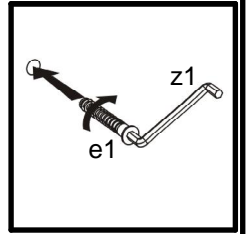
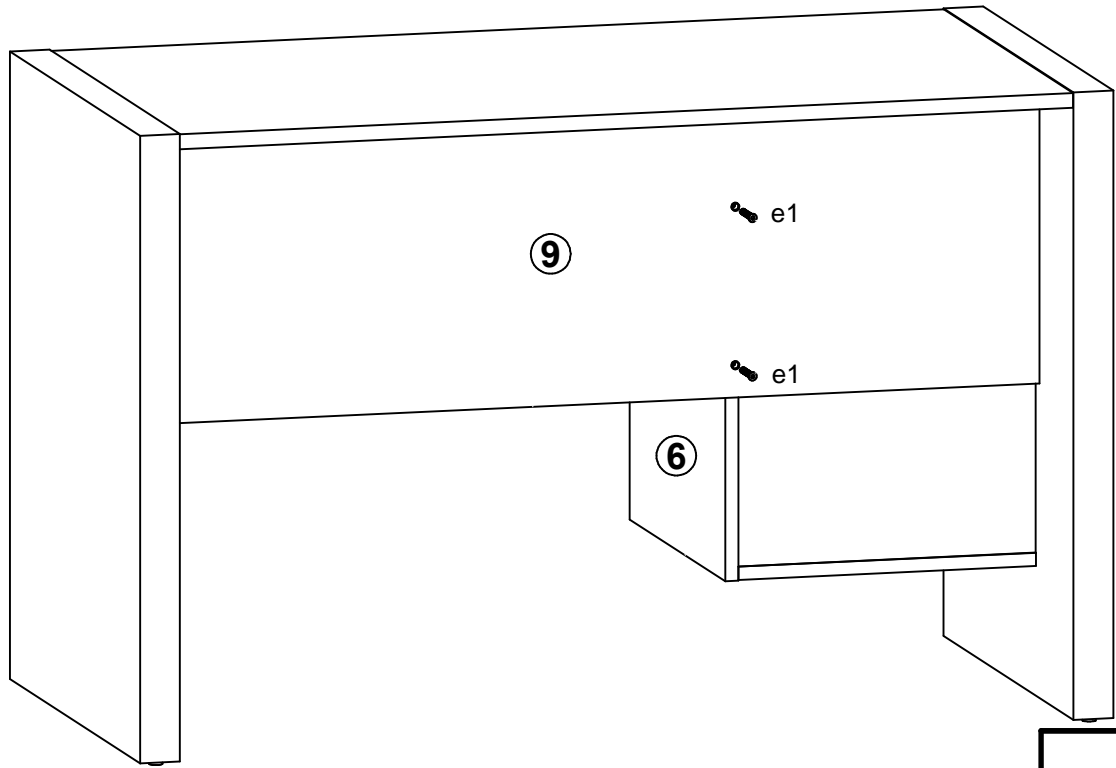
3



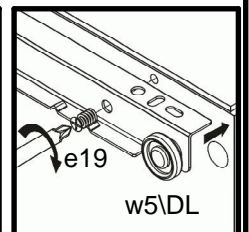
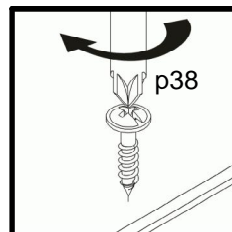
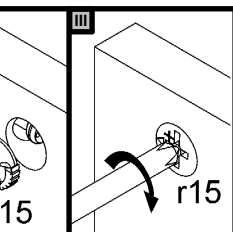
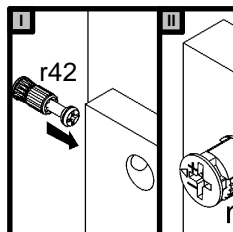
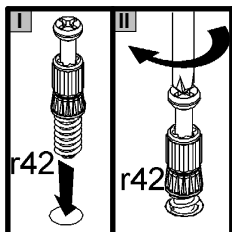
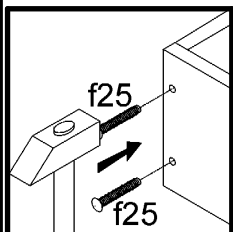
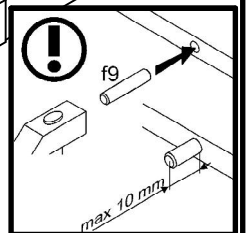
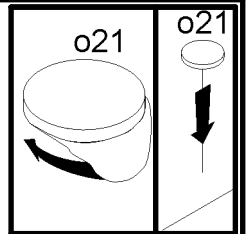
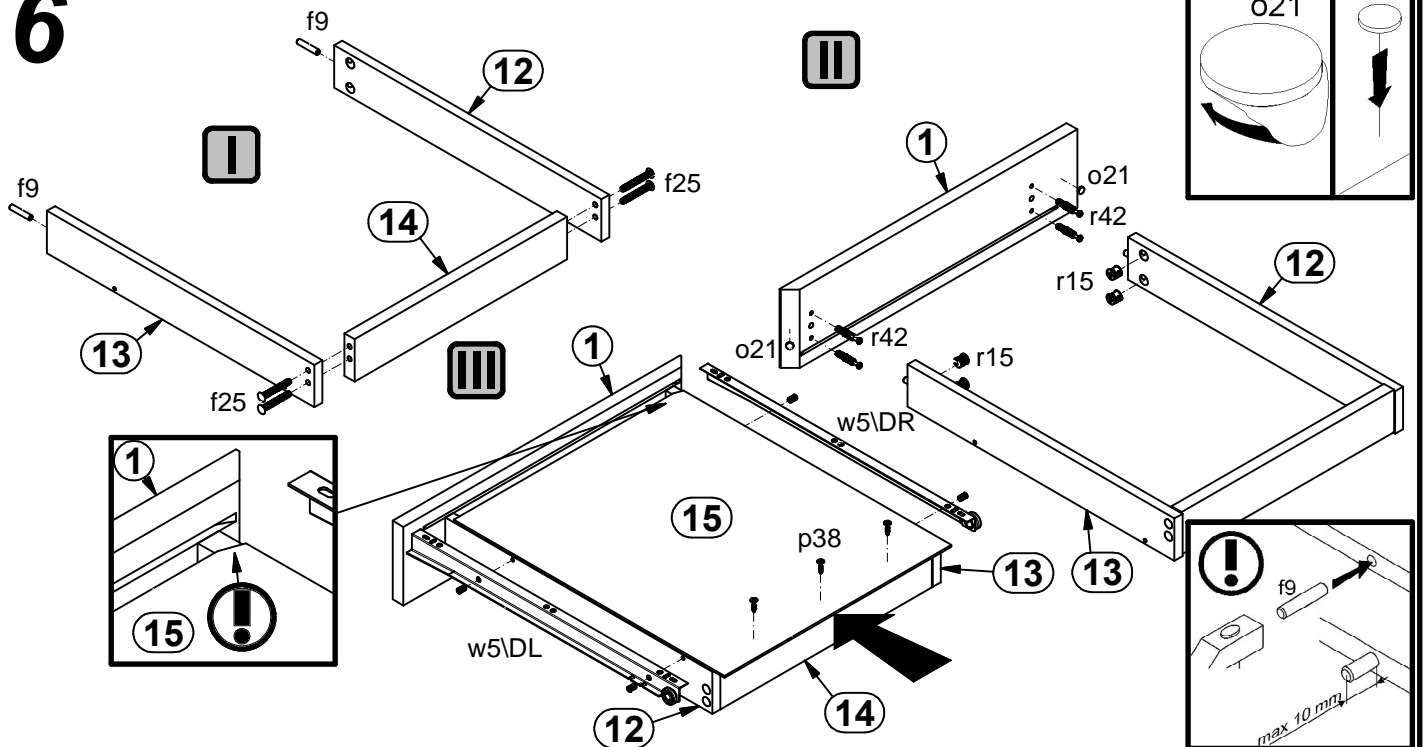
4



5



6



7

