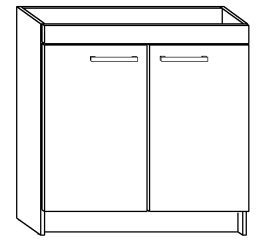




# MILO - S80Z

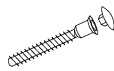
► 80 ↑ 82 ↘ 55



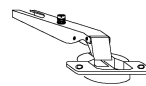
x 4



x 12



x 4

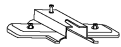


(a)

(b)

(c)

x 4



x 2



x 4



(d)

(e)

(f)

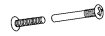
x 8 (4x16)



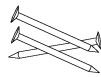
x 3 (3,5x30)



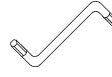
x 1



x 30



x 1



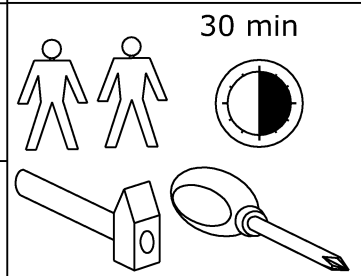
(g)

(h)

(i)

(j)

(k)



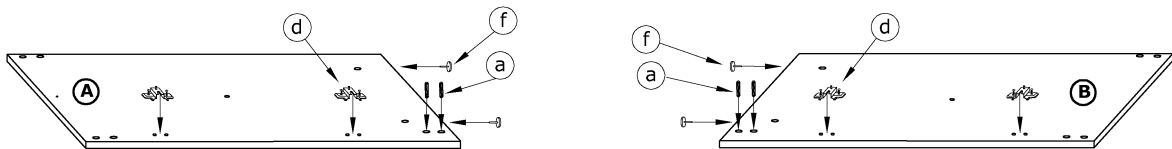
30 min

① - FAZY MONTAŻU

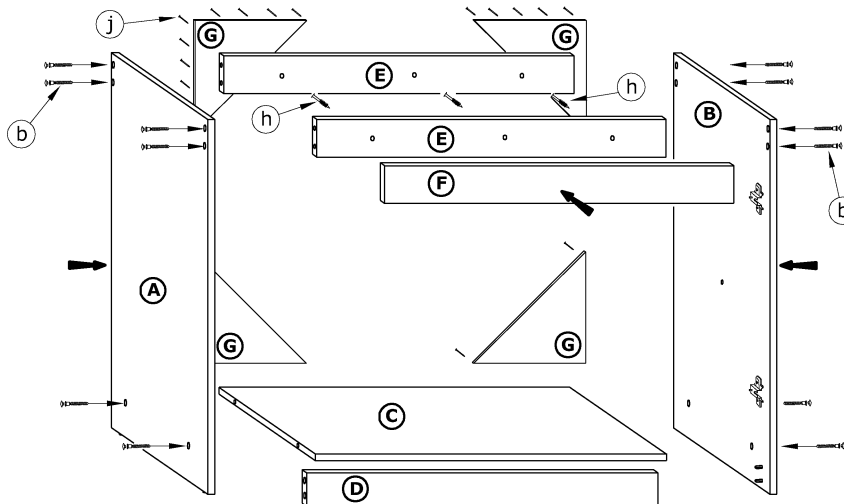
Ⓐ - OZNACZENIE ELEMENTÓW

ⓐ - OZNACZENIE AKCESORIÓW

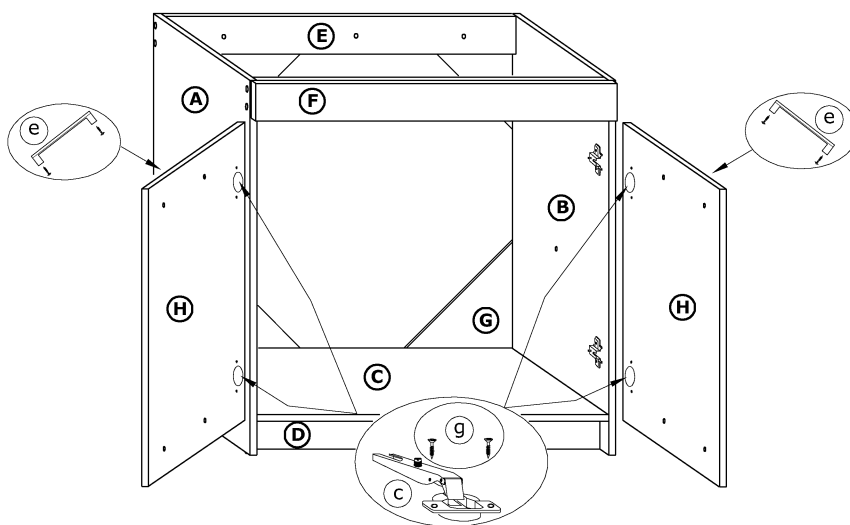
①



②



③



④

