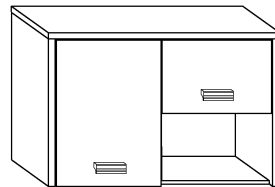


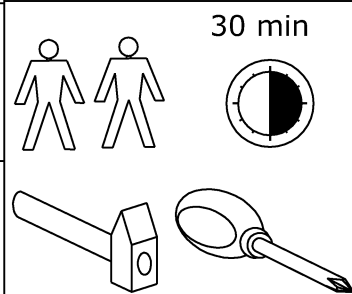


# KIT-14 KITTY - SZAFKA WISZĄCA

► 90 ↑ 60 ↘ 32



x 6  a	x 16  b	x 16  c	x 4  d	x 2  e
x 4  f	x 4  g	x 2  h	x 2 kpl.  i	
x 1 kpl.  j	x 8 (3,5x16)  k	x 4 (6,2x13)  l	x 40  m	

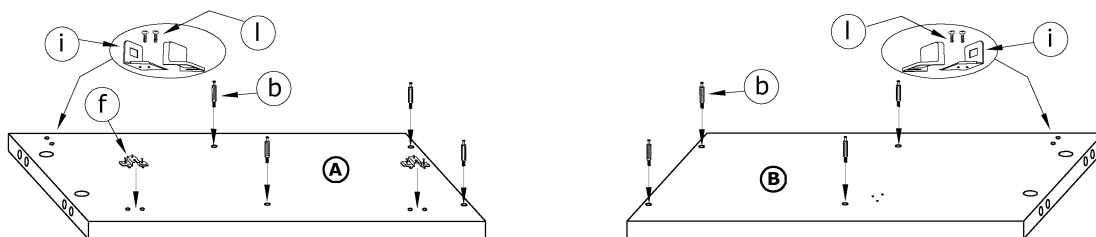


1 - FAZY MONTAŻU

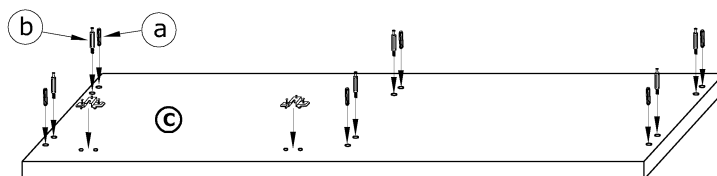
A - OZNACZENIE ELEMENTÓW

a - OZNACZENIE AKCESORIÓW

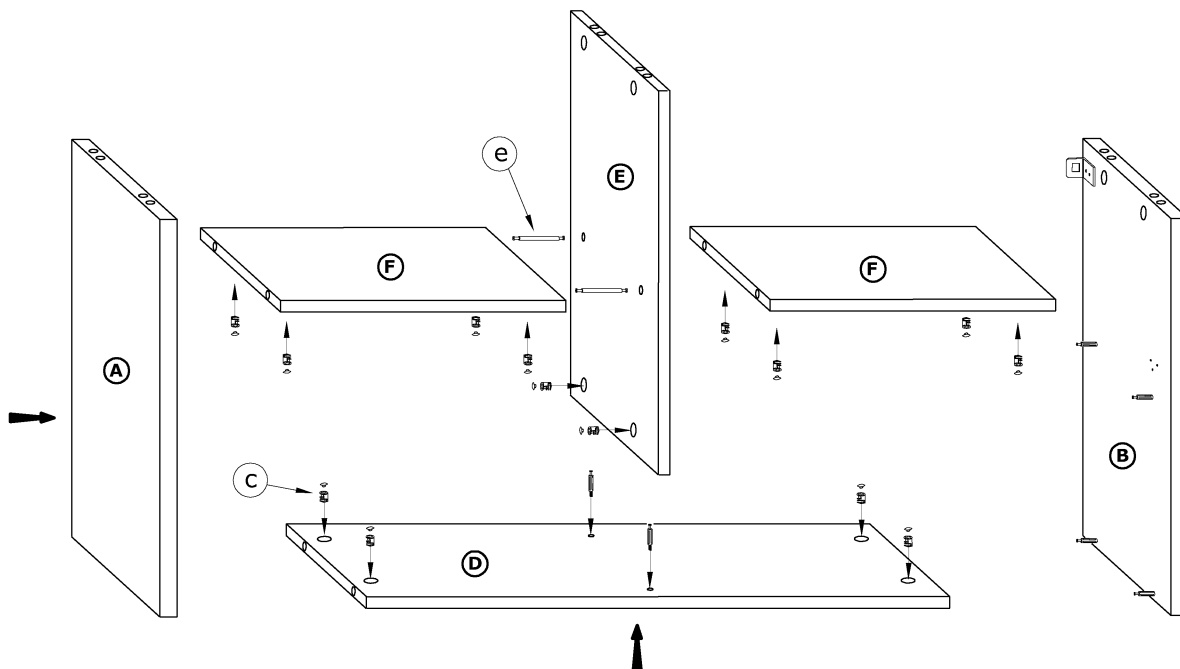
1



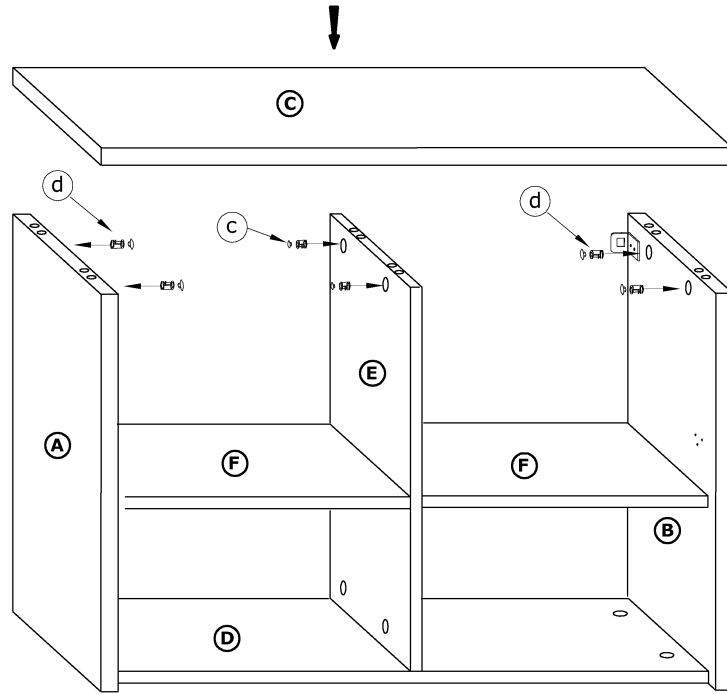
2



3



4



5

