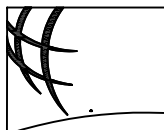
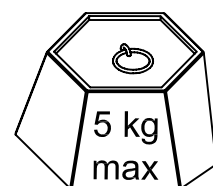


3667AR3P

Fabriqué en



Europe

GREEN
way

Décor/Finitions: LAQUE GRIS
Gamme: KHATE



www.parisot.com

FR Remerciements :

Nous vous remercions d'avoir choisi un meuble créé et fabriqué par le Groupe Parisot et espérons qu'il vous donnera entière satisfaction

EN Thanks:

Thank you for choosing furniture designed and manufactured by the Parisot Group. We hope you are totally satisfied with your purchase

DE Danksagung:

Wir danken Ihnen für den Kauf eines Frankreich von der Parisot-Gruppe entworfenen und hergestellten Möbelstücks und hoffen, dass Sie es zu Ihrer vollkommenen Zufriedenheit finden werden

ES Agradecimientos:

Les damos las gracias por haber elegido un mueble diseñado y fabricado por el Groupe Parisot y esperamos que sea de su total agrado.

PT Agradecimentos:

Obrigado por ter escolhido um móvel concebido e fabricado pelo Grupo Parisot, esperando que seja do seu inteiro agrado.

IT Ringraziamenti:

Grazie per avere scelto un mobile progettato e fabbricato dal Gruppo Parisot. Speriamo soddisfi appieno le vostre esigenze.

NL Bedankje:

Wij bedanken u voor de aankoop van een door de Groep Parisot ontworpen en vervaardigd meubel en hopen dat u er veel plezier aan zult beleven.

RU Благодарность:

Мы благодарим вас за то, что вы выбрали мебель, созданную и произведенную Групп Паризо, и надеемся, что вы будете полностью удовлетворены нашей продукцией.

PL Podziękowania:

Dziękujemy za wybór mebli stworzonych i wyprodukowanych przez Grupę Parisot. Mamy nadzieję że będziecie Państwo w pełni zadowoleni z zakupu.

SK Poďakovanie:

Ďakujeme, že ste si vybrali nábytok navrhnutý a vyrobený spoločnosťou Parisot Group. Dúfame, že budete svojim nákupom absolútne spokojní.

CS Poděkování:

Děkujeme, že jste si vybrali nábytek navržený a vyrobený společností Parisot Group. Doufáme, že budete svým nákupem naprosto spokojeni.

HU Köszönet:

Köszönjük, hogy a Parisot Groupe által létrehozott és gyártott bútort választott, reméljük, hogy elégedett lesz a termékkel.

RO Mulțumiri:

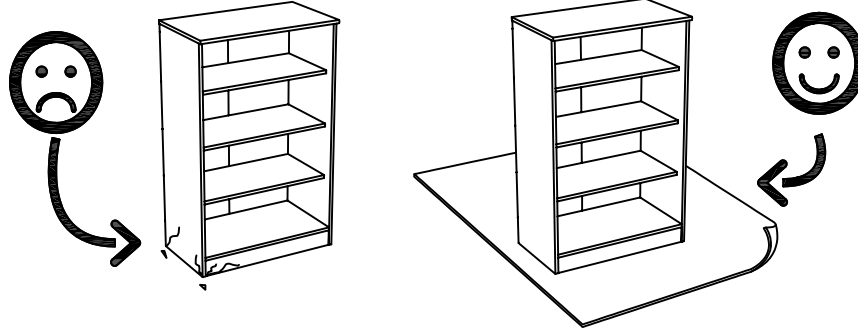
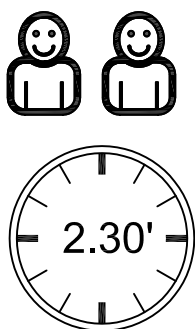
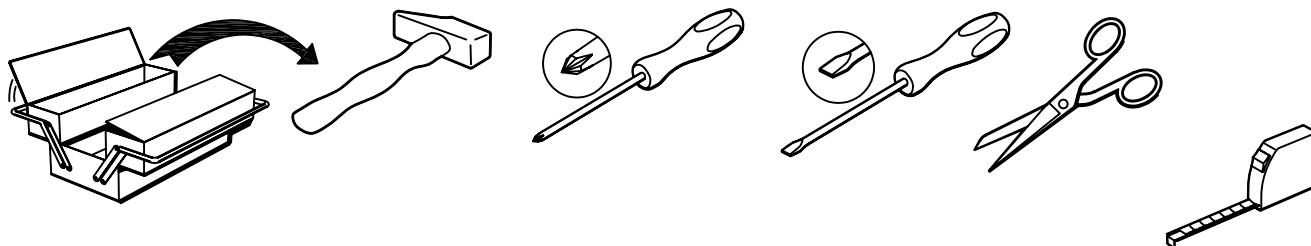
Vă mulțumim că ați ales un articol de mobilier conceput și fabricat de Grupul Parisot și sperăm că veți fi pe deplin satisfăcuți de acesta.

TR Teşekkür ederiz:

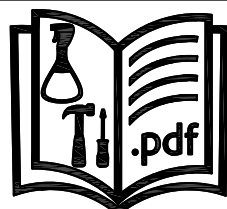
Parisot Group tarafından tasarlanan ve üretilen bu mobilyayı seçtiğiniz için teşekkür ederiz. Ürünümüzden memnun kalmanızı ümit ederiz.

AR شكر:

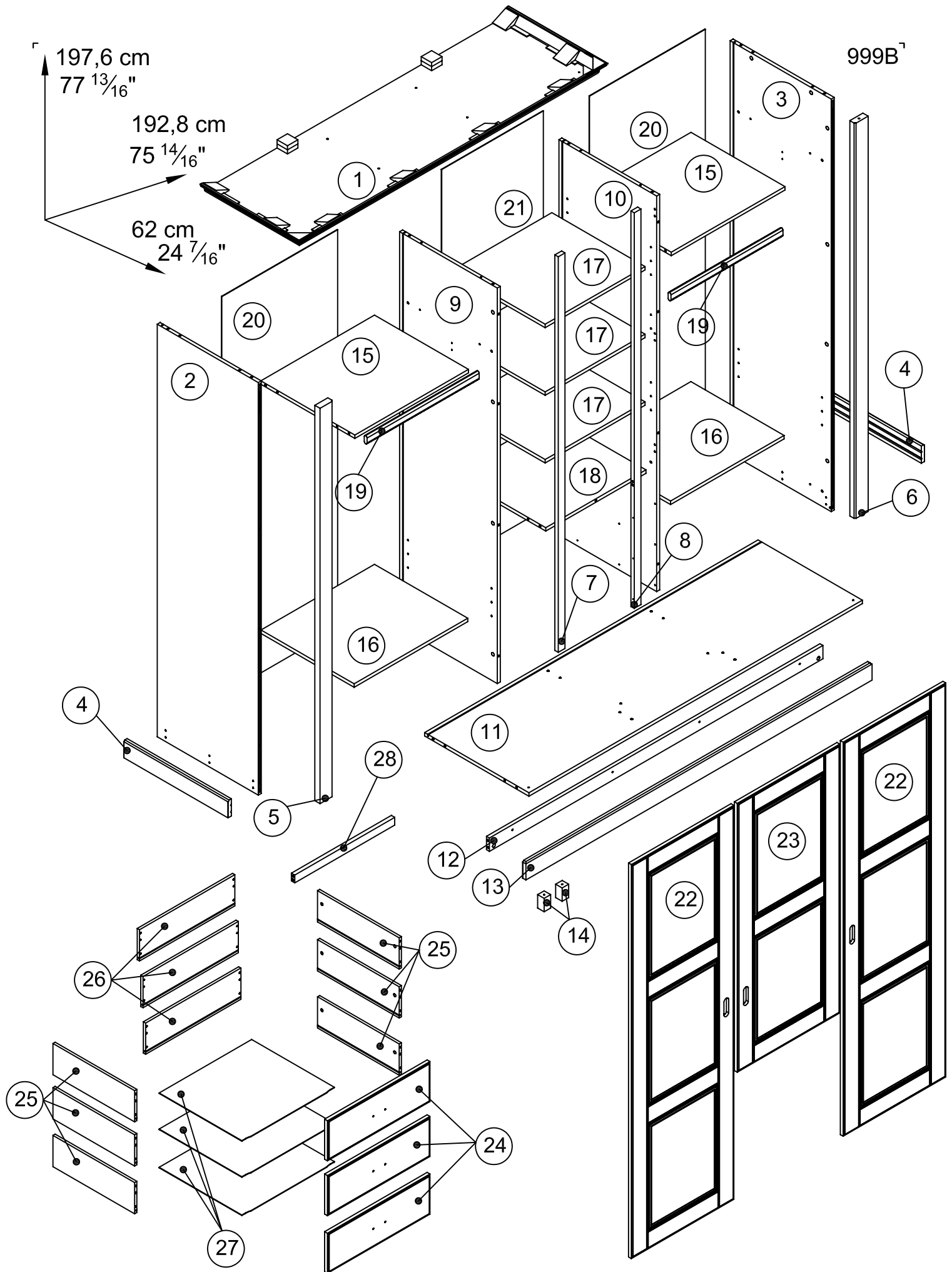
باريزو نشكركم لاختياركم هذه القطعة من الأثاث من تصميم و نتمنى أن تنال Parisot وتصنيع مجموعة رضاءكم.



contact@parisot.com



www.parisot.com





3667A31Z



3667A32Z



3667A33Z

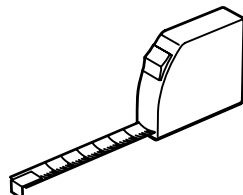


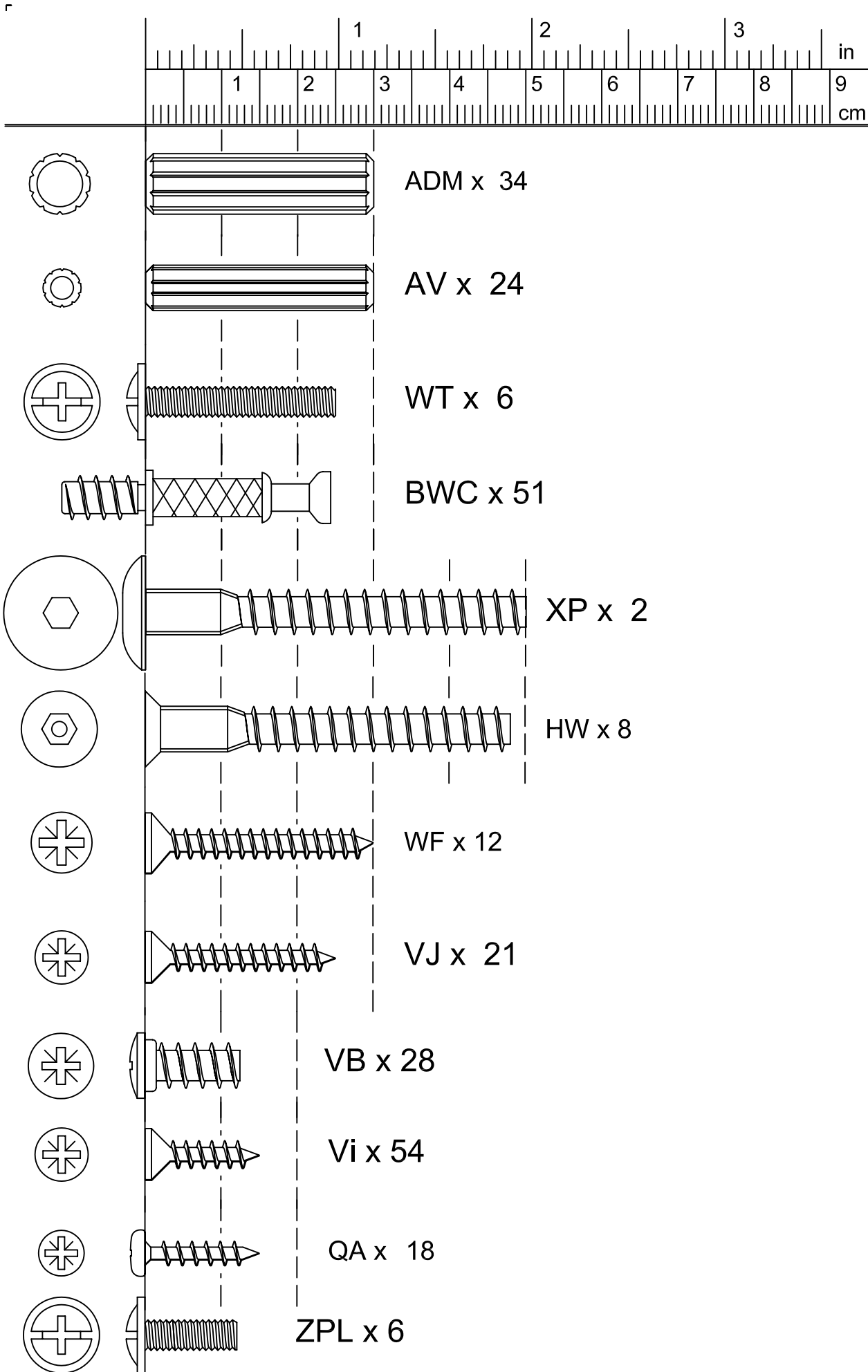
3667A34Z

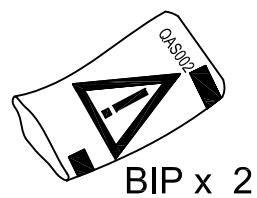
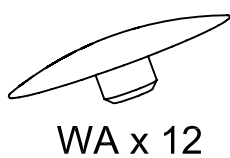
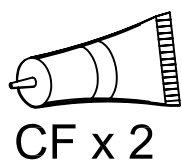
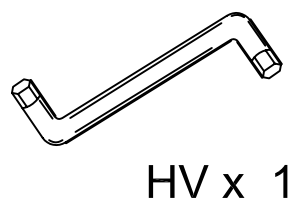
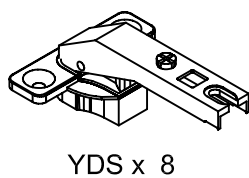
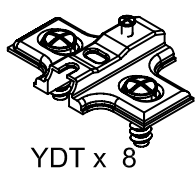
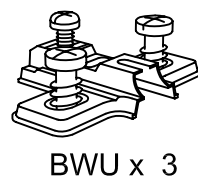
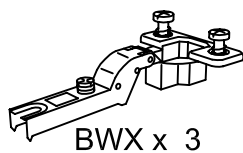
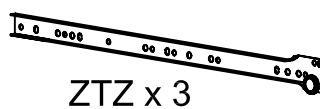
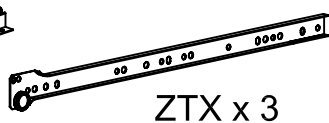
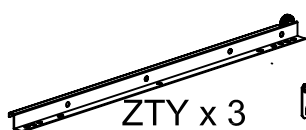
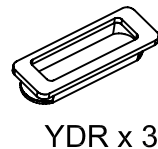
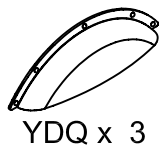
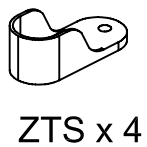
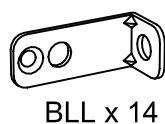


3667A35Z

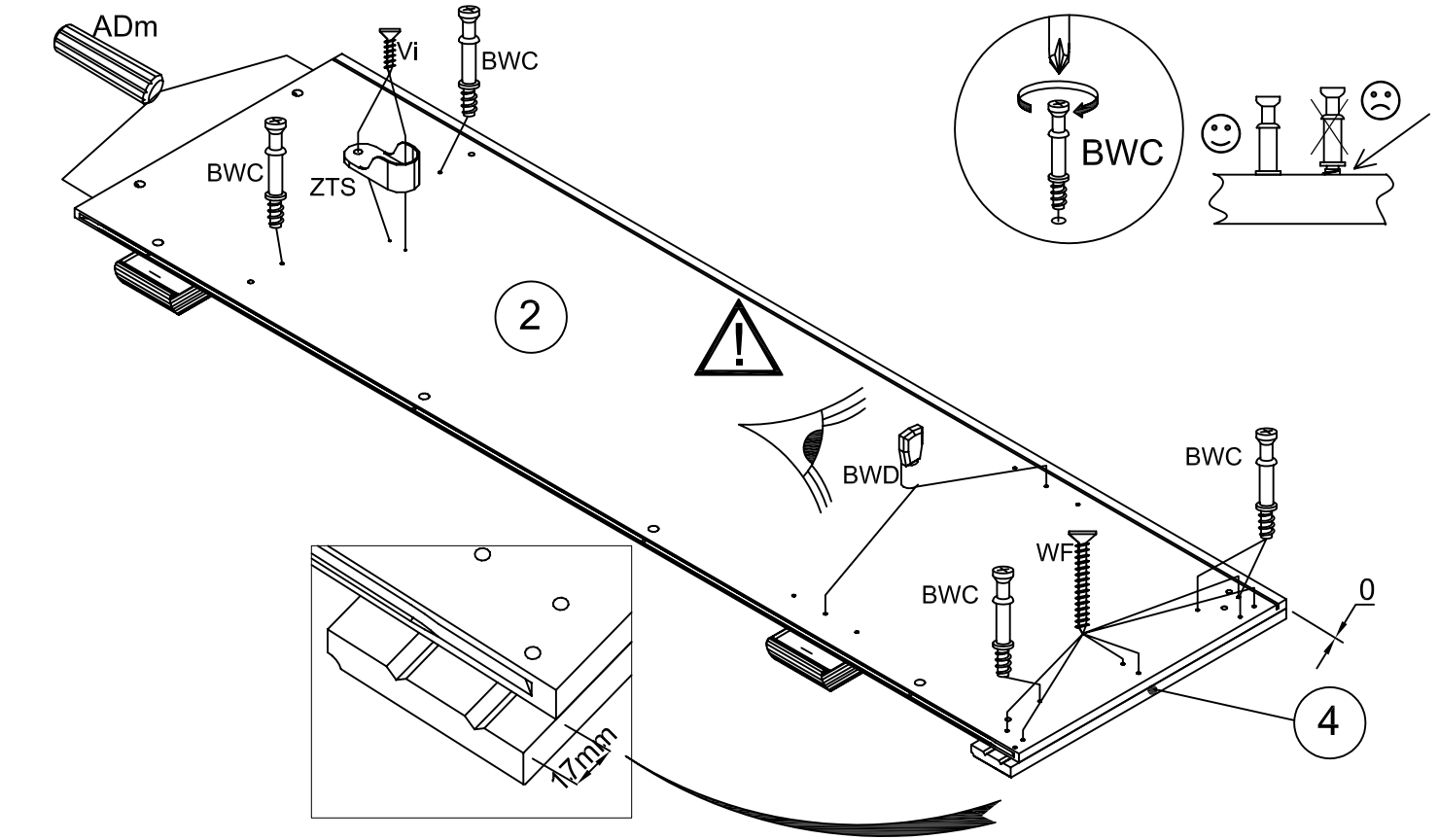
3667AR3P			mm			inch		
(15)	x	2	609,5	504	16	24	19 ¹³ / ₁₆ "	10 ¹ / ₁₆ "
(16)	x	2	609	500	16	24	19 ¹¹ / ₁₆ "	10 ¹ / ₁₆ "
(18)	x	1	537	504	16	21 ² / ₁₆ "	19 ¹³ / ₁₆ "	10 ¹ / ₁₆ "
(17)	x	3	536	500	16	21 ² / ₁₆ "	19 ¹¹ / ₁₆ "	10 ¹ / ₁₆ "
(26)	x	3	511	145	12	20 ² / ₁₆ "	5 ¹ / ₁₆ "	8 ¹ / ₁₆ "
(27)	x	3	496	447	3	19 ⁸ / ₁₆ "	17 ¹⁰ / ₁₆ "	2 ¹ / ₁₆ "
(25)	x	6	438	145	12	17 ⁴ / ₁₆ "	5 ¹ / ₁₆ "	8 ¹ / ₁₆ "
(14)	x	2	62	35	35	2 ⁷ / ₁₆ "	1 ⁶ / ₁₆ "	1 ⁶ / ₁₆ "
(2)	x	1	1915	542	16	75 ⁶ / ₁₆ "	21 ⁵ / ₁₆ "	10 ¹ / ₁₆ "
(3)	x	1	1915	542	16	75 ⁶ / ₁₆ "	21 ⁵ / ₁₆ "	10 ¹ / ₁₆ "
(20)	x	2	1851	621	3	72 ¹⁴ / ₁₆ "	24 ⁷ / ₁₆ "	2 ¹ / ₁₆ "
(21)	x	1	1851	545	3	72 ¹⁴ / ₁₆ "	21 ⁷ / ₁₆ "	2 ¹ / ₁₆ "
(5)	x	1	1835	70	28	72 ⁴ / ₁₆ "	2 ¹² / ₁₆ "	1 ² / ₁₆ "
(6)	x	1	1835	70	28	72 ⁴ / ₁₆ "	2 ¹² / ₁₆ "	1 ² / ₁₆ "
(9)	x	1	1836	524	16	72 ⁵ / ₁₆ "	20 ¹⁰ / ₁₆ "	10 ¹ / ₁₆ "
(10)	x	1	1836	524	16	72 ⁵ / ₁₆ "	20 ¹⁰ / ₁₆ "	10 ¹ / ₁₆ "
(7)	x	1	1836	36	18	72 ⁵ / ₁₆ "	1 ⁷ / ₁₆ "	1 ¹ / ₁₆ "
(8)	x	1	1836	36	18	72 ⁵ / ₁₆ "	1 ⁷ / ₁₆ "	1 ¹ / ₁₆ "
(19)	x	2	601	38	15	23 ¹ / ₁₆ "	1 ⁸ / ₁₆ "	9 ¹ / ₁₆ "
(28)	x	1	536	36	18	21 ² / ₁₆ "	1 ⁷ / ₁₆ "	1 ¹ / ₁₆ "
(22)	x	2	1830	550	18	72 ¹ / ₁₆ "	5 ² / ₁₆ "	1 ¹ / ₁₆ "
(23)	x	1	1248	550	18	49 ² / ₁₆ "	21 ¹⁰ / ₁₆ "	1 ¹ / ₁₆ "
(24)	x	3	550	186	18	21 ¹⁰ / ₁₆ "	7 ⁵ / ₁₆ "	1 ¹ / ₁₆ "
(1)	x	1	1928	620	62	75 ¹⁴ / ₁₆ "	24 ⁷ / ₁₆ "	2 ⁷ / ₁₆ "
(13)	x	1	1856	80	18	73 ¹ / ₁₆ "	3 ² / ₁₆ "	1 ¹ / ₁₆ "
(11)	x	1	1788	559	16	70 ⁶ / ₁₆ "	22	10 ¹ / ₁₆ "
(12)	x	1	1788	62	16	70 ⁶ / ₁₆ "	2 ⁷ / ₁₆ "	10 ¹ / ₁₆ "
(4)	x	2	559	80	18	22	3 ² / ₁₆ "	1 ¹ / ₁₆ "



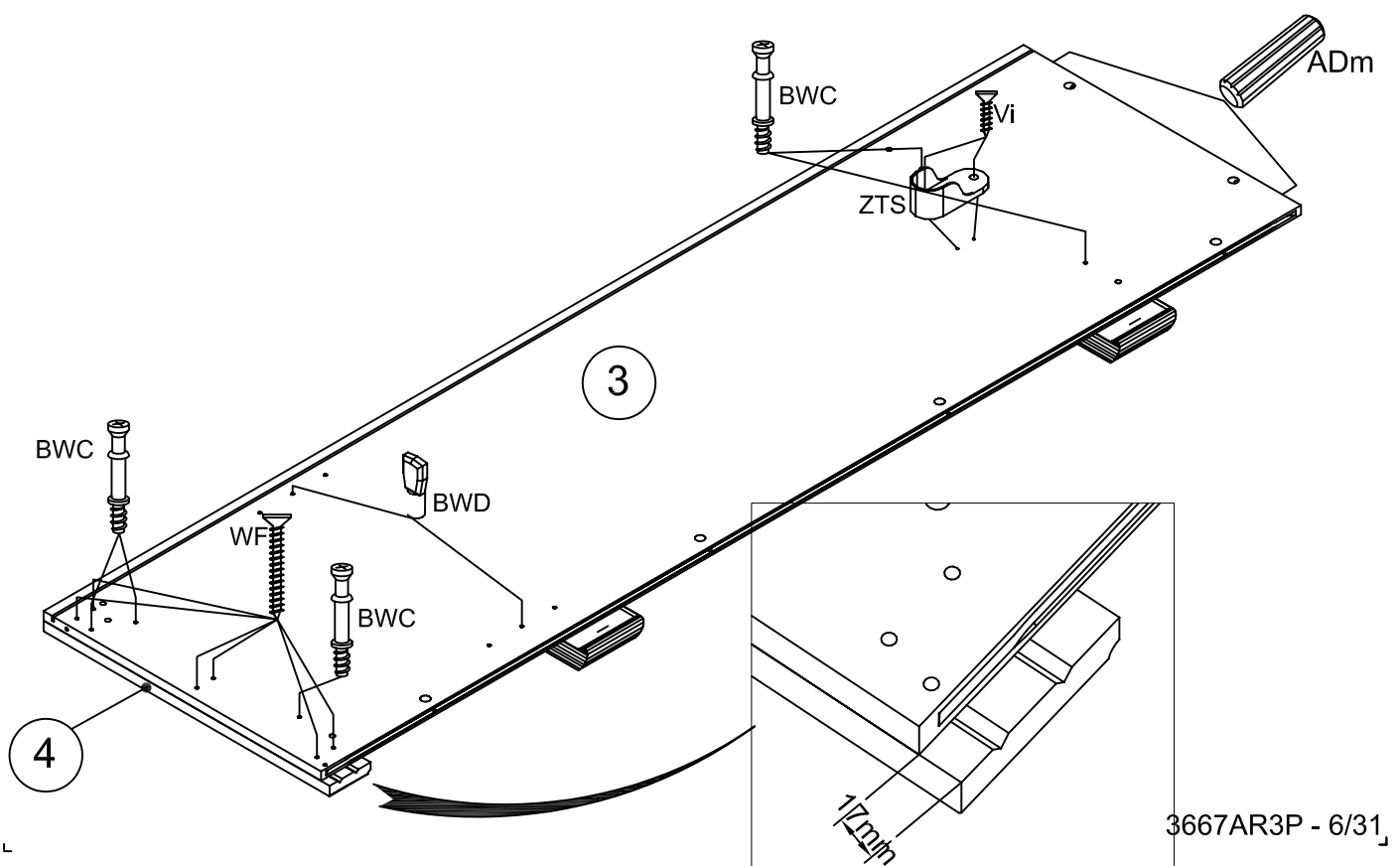




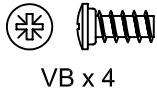
- 1**
- BWC x 5
 - ADm x 2
 - BWD x 2
 - WF x 6
 - ZTS x 1
 - Vi x 2



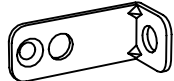
- 2**
- BWC x 5
 - ADm x 2
 - BWD x 2
 - WF x 6
 - ZTS x 1
 - Vi x 2



3



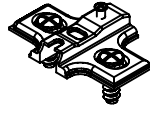
VB x 4



BLL x 4

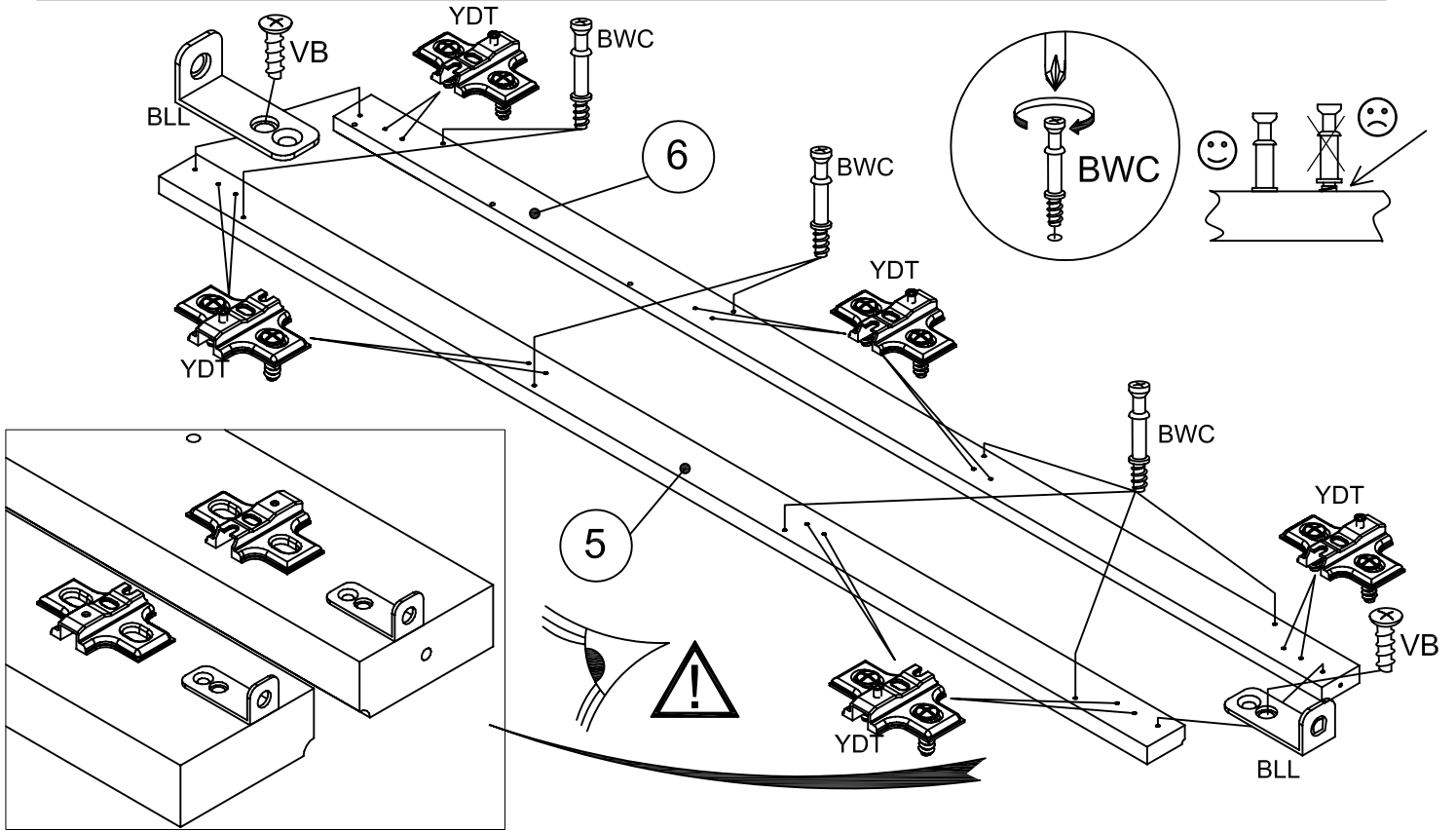


BWC x 8

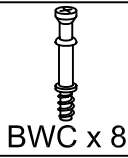


YDT x 8

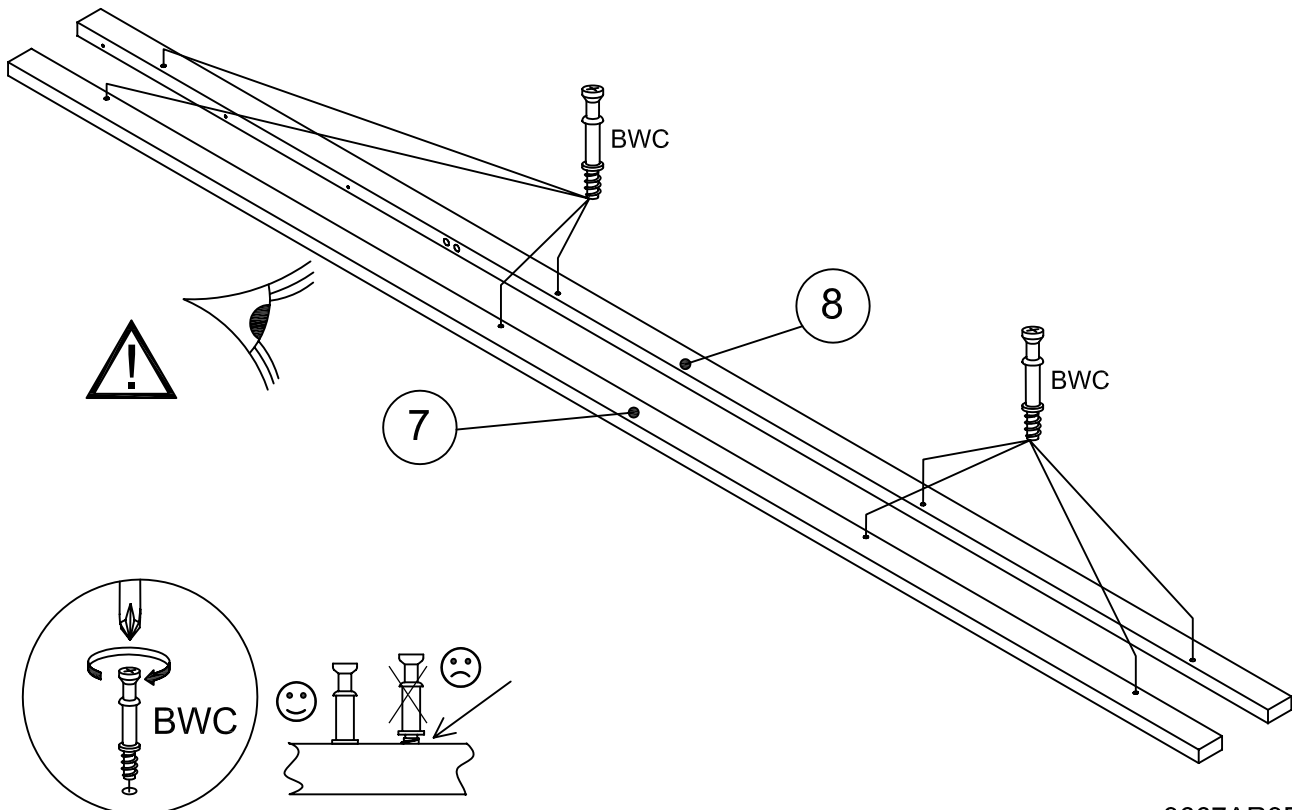
999B¹



4



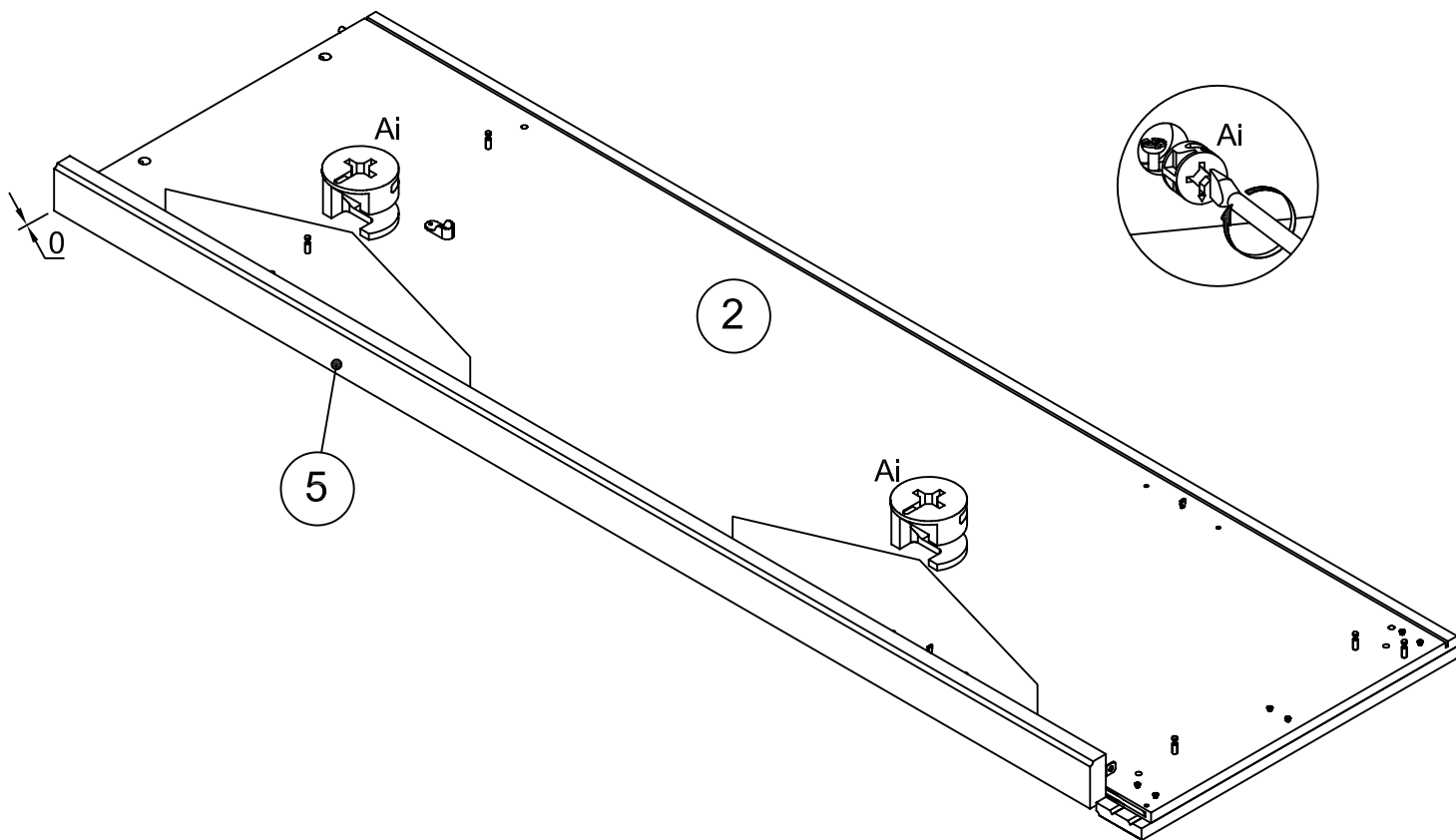
BWC x 8



5



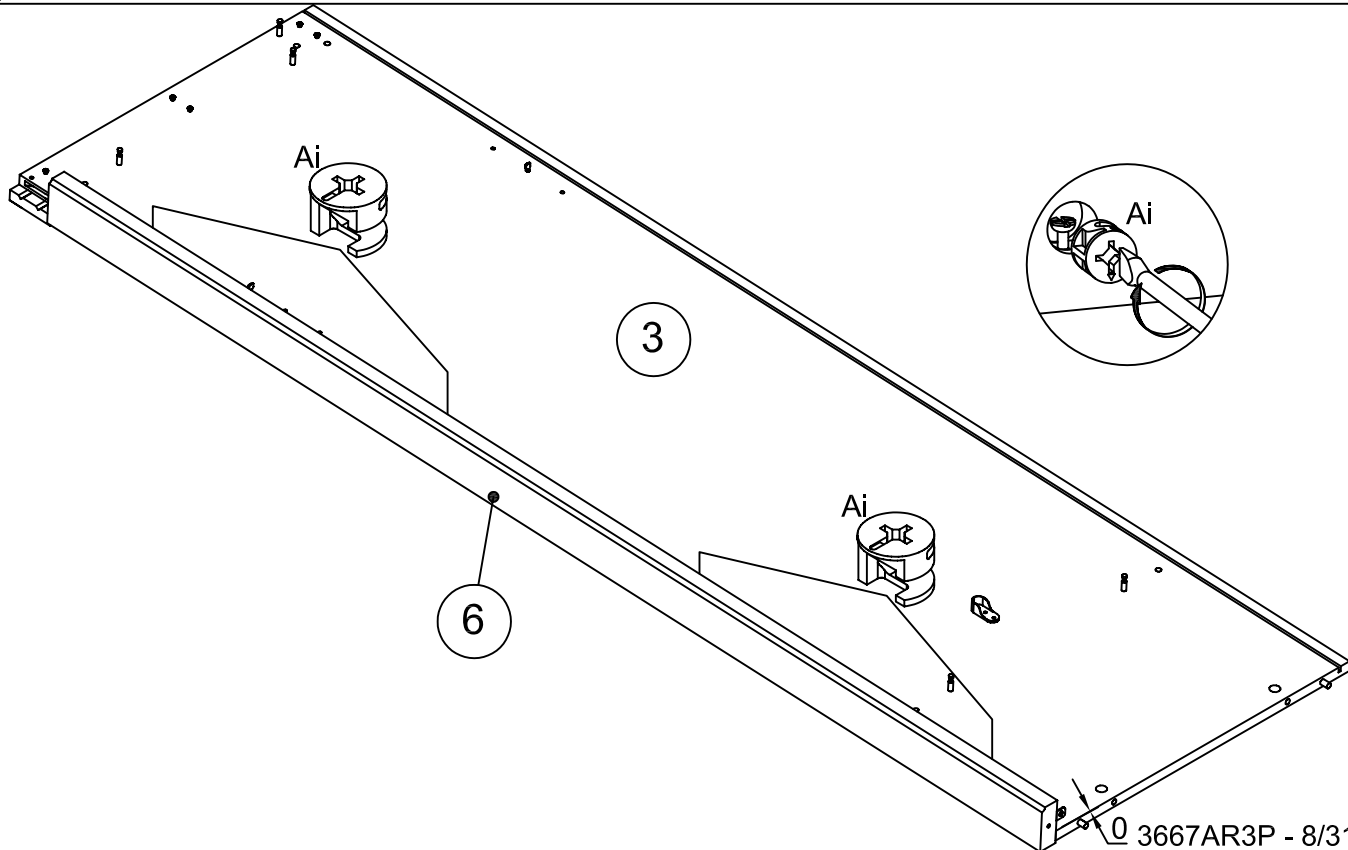
Ai x 4



6

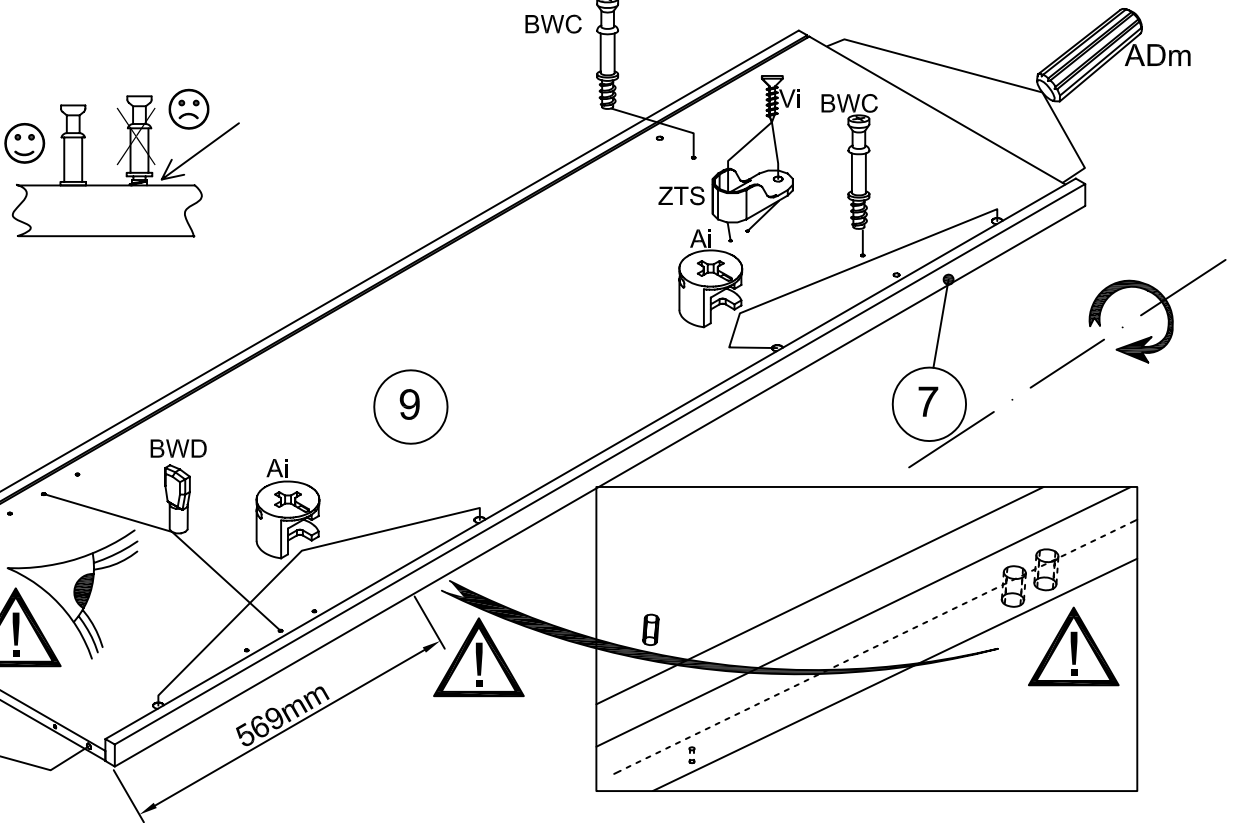
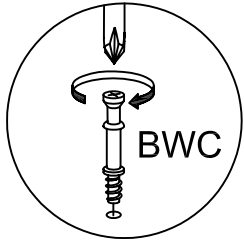


Ai x 4



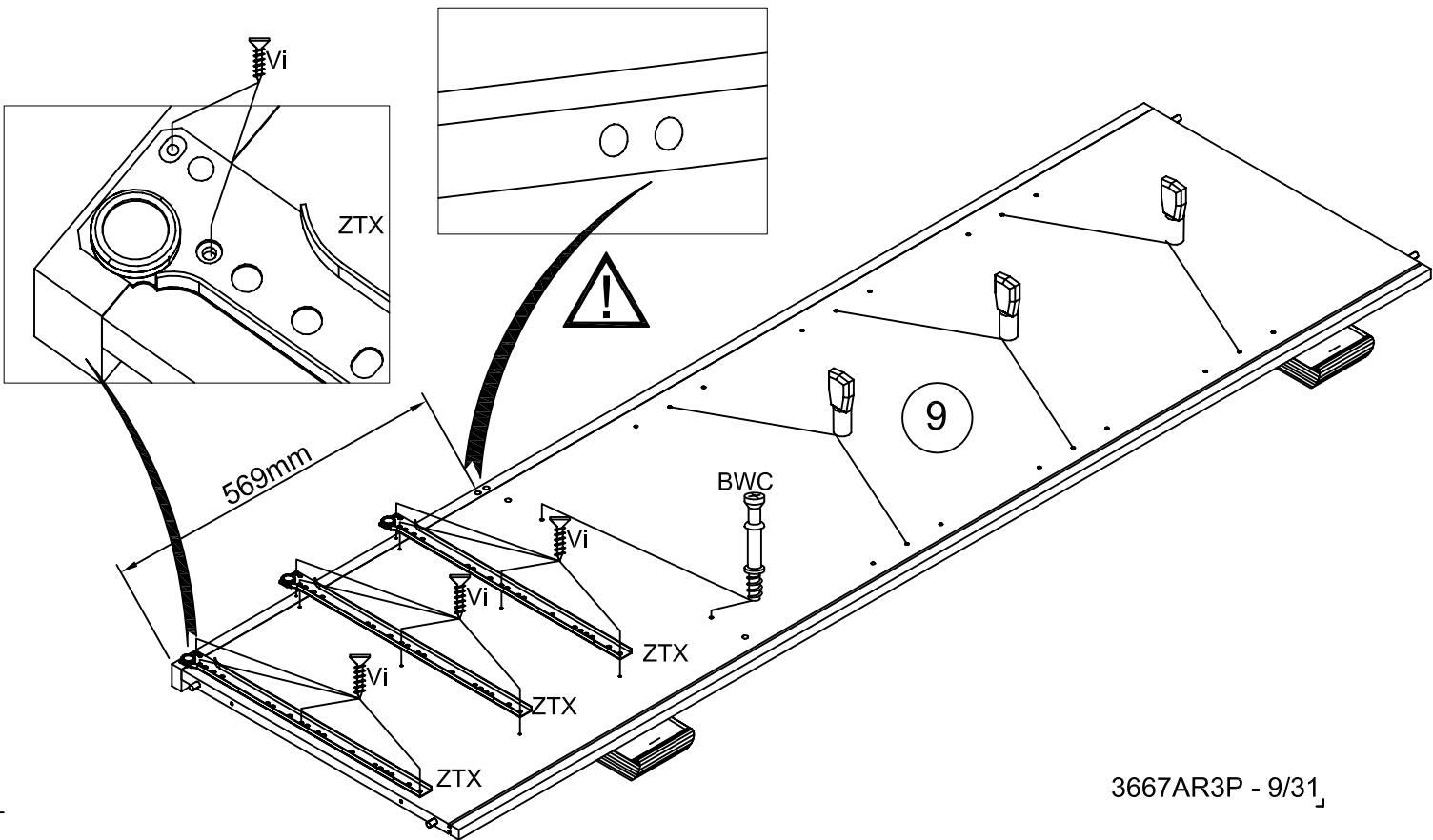
7

- BWC x 2
- ADm x 4
- BWD x 2
- ZTS x 1
- Vi x 2
- Ai x 4



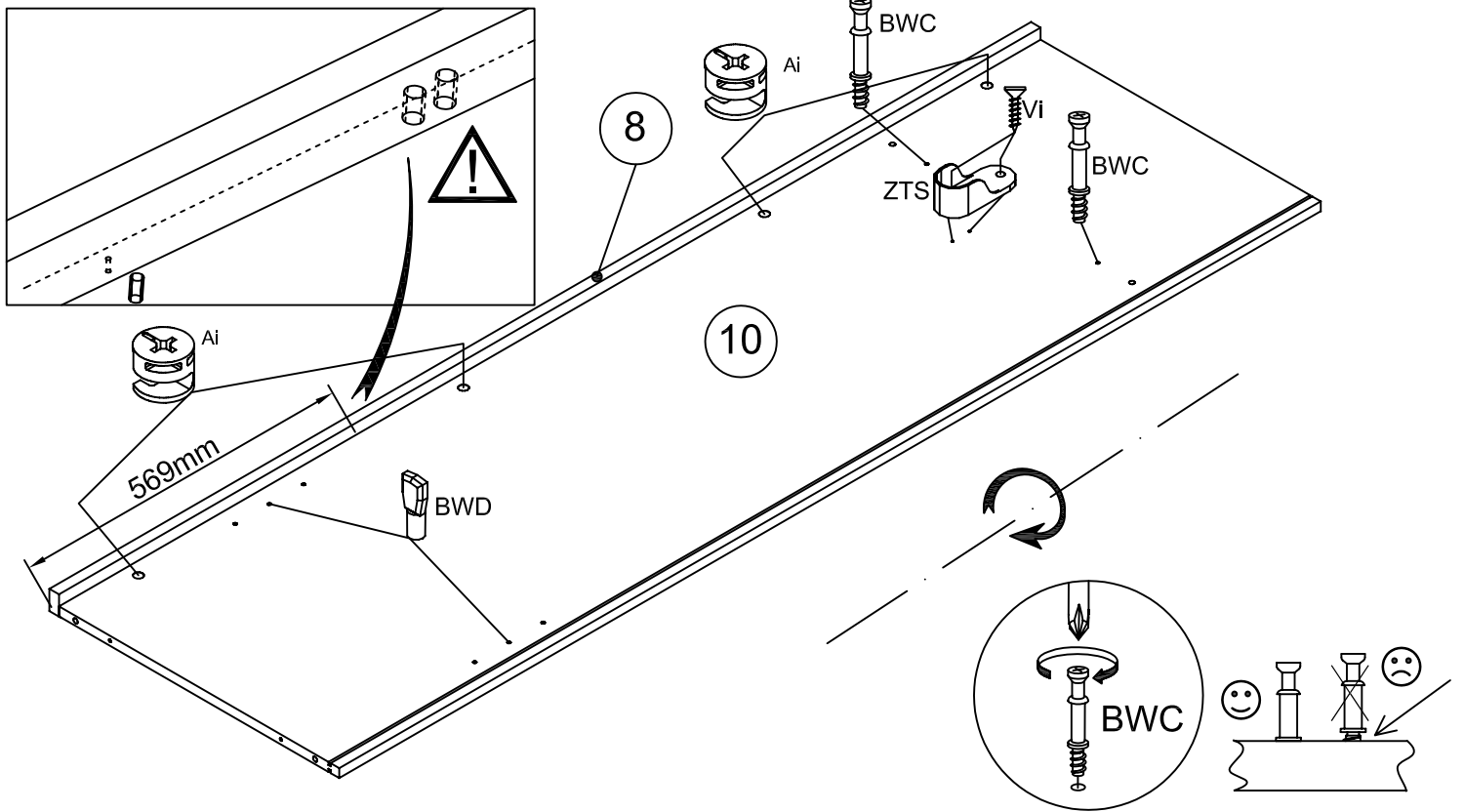
8

- ZTX x 3
- Vi x 12
- BWD x 6
- BWC x 2



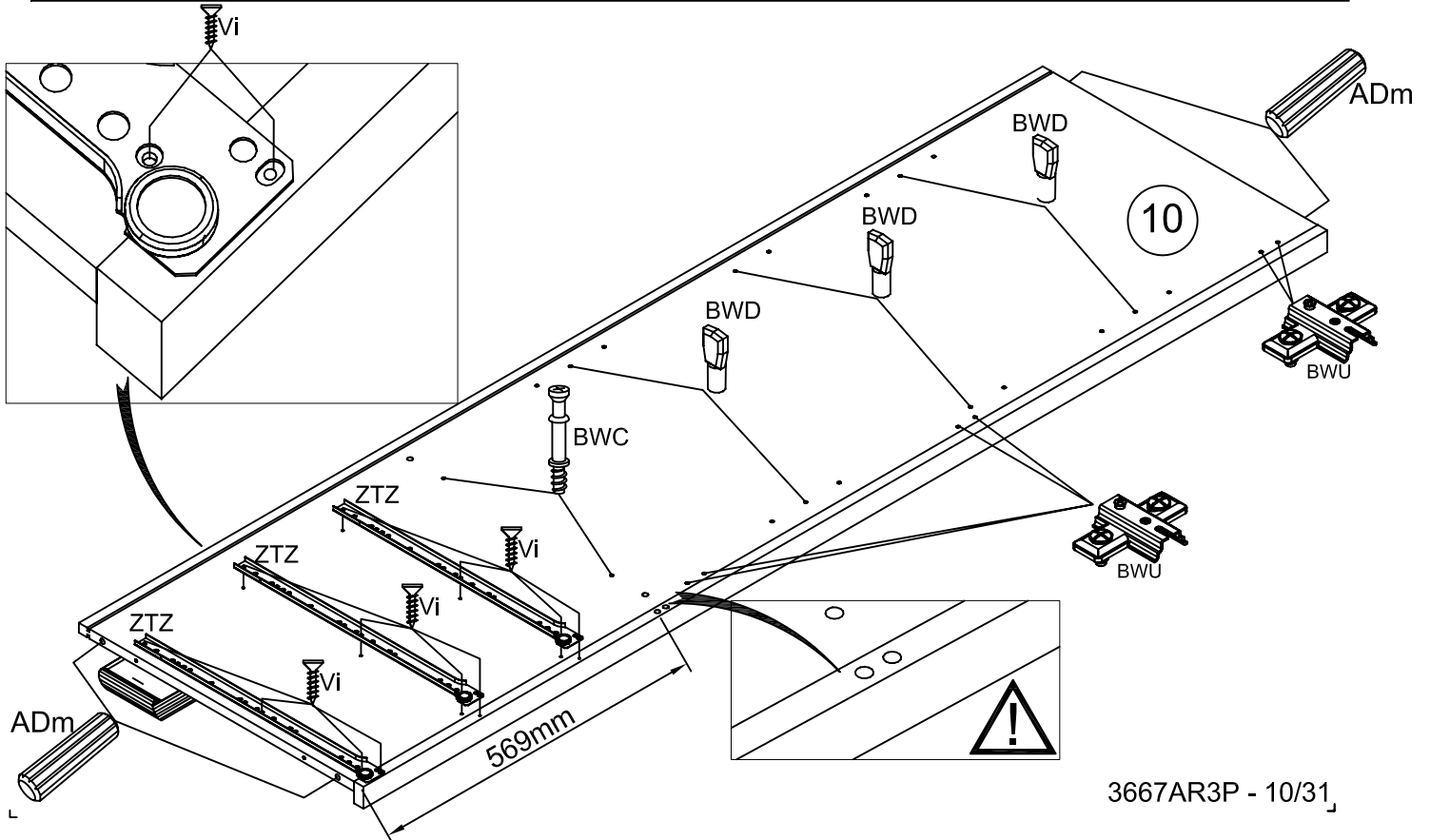
9

- BWD x 2
- ZTS x 1
- Vi x 2
- BWC x 2
- Ai x 4

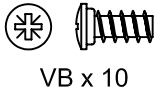


10

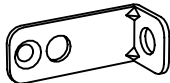
- ZTZ x 3
- Vi x 12
- BWD x 6
- ADm x 4
- BWC x 2
- BWU x 3



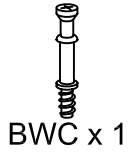
11



VB x 10



BLL x 10

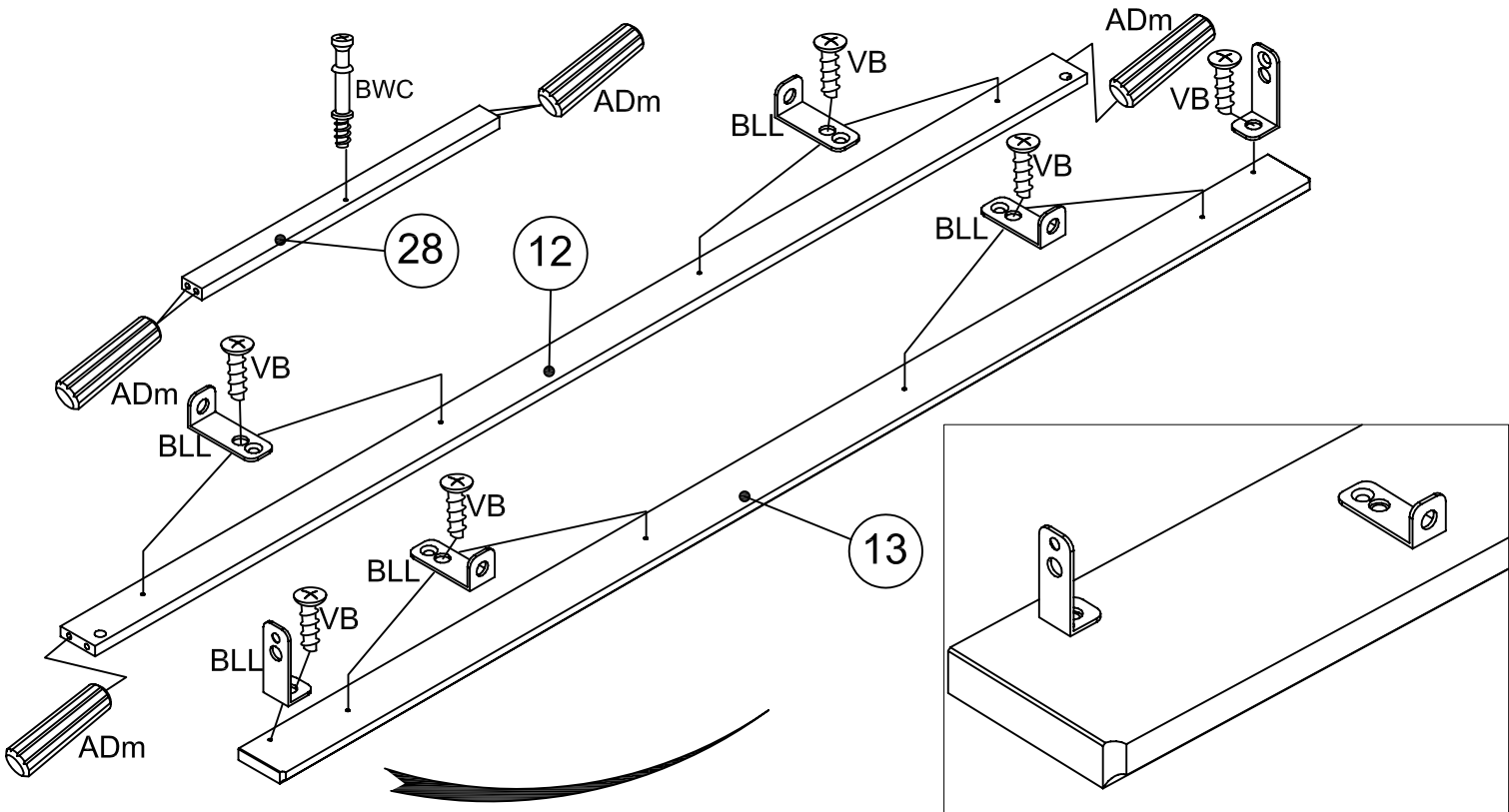


BWC x 1



ADm x 6

999B¹



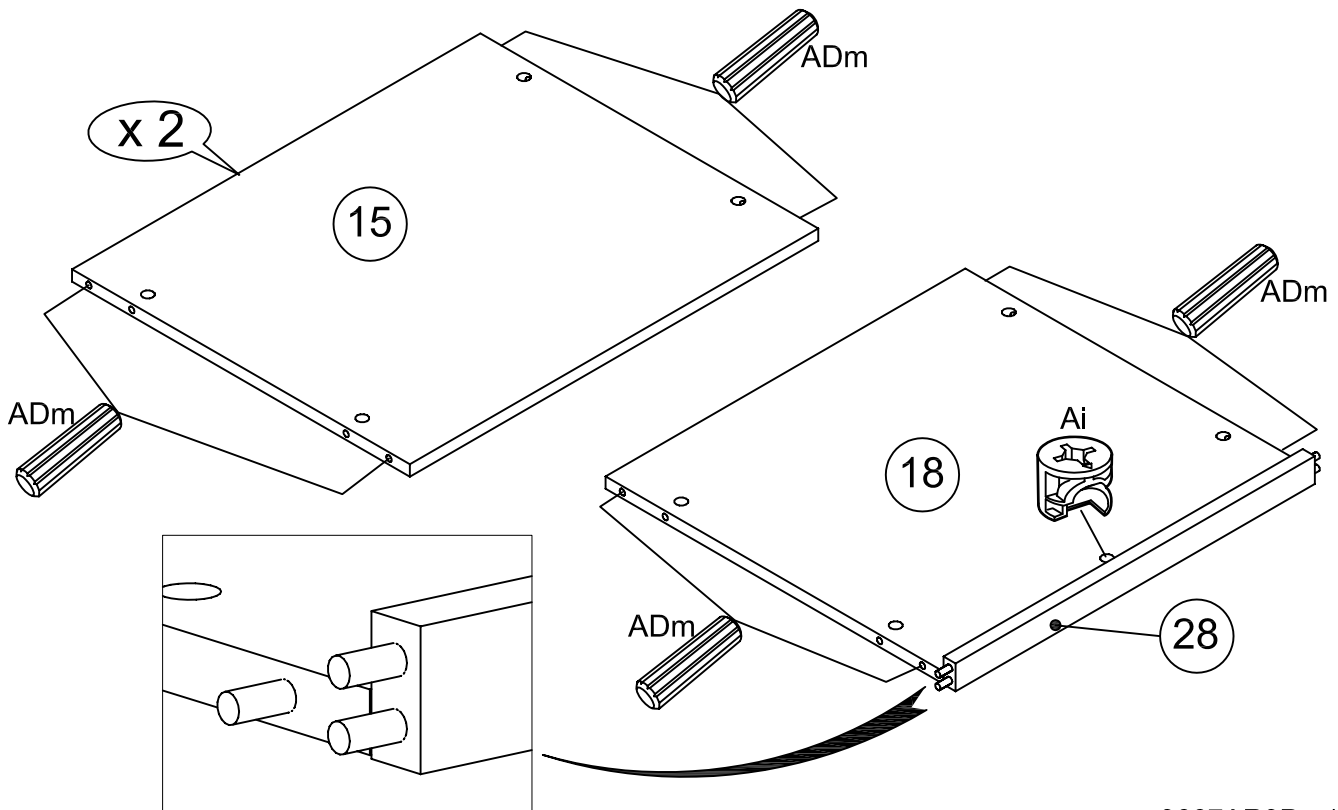
12



ADm x 12



Ai x 1



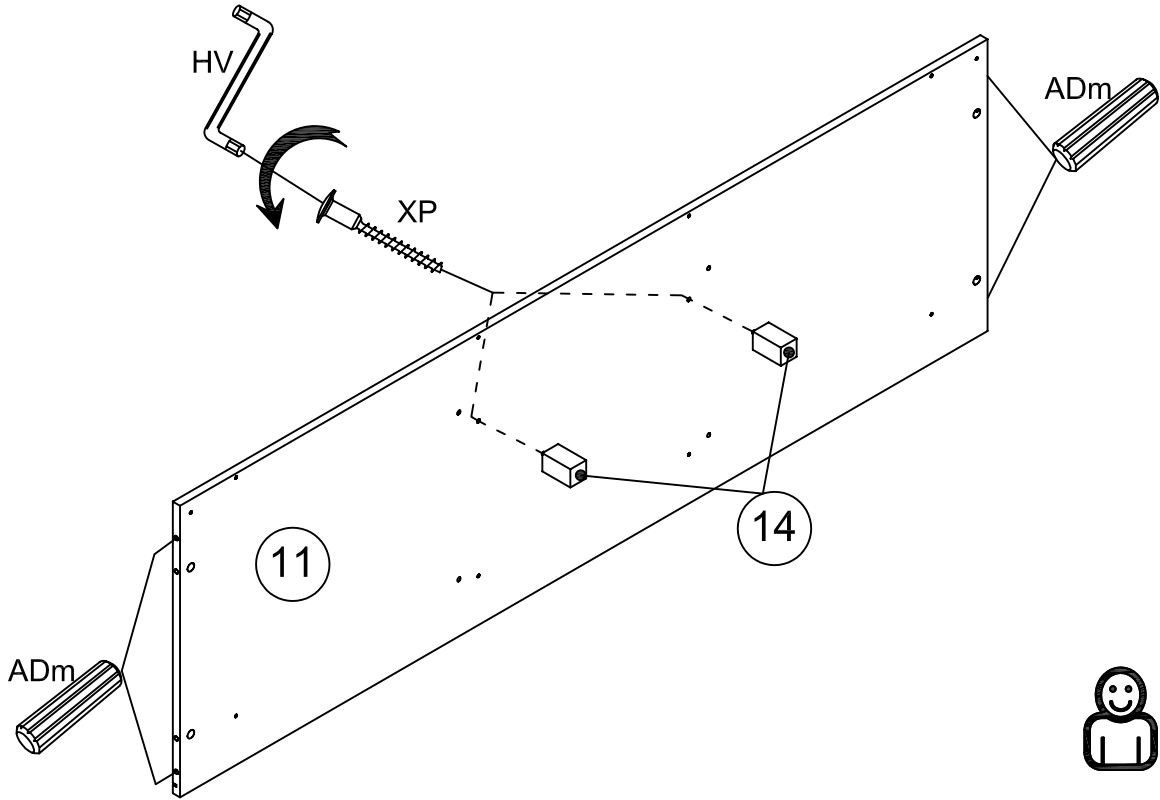
13

ADm x 4

XP x 2

HV x 1

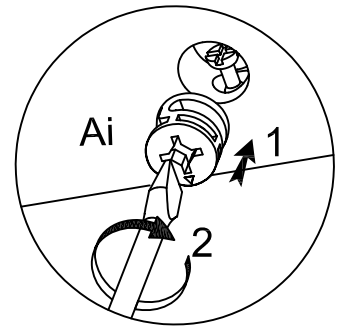
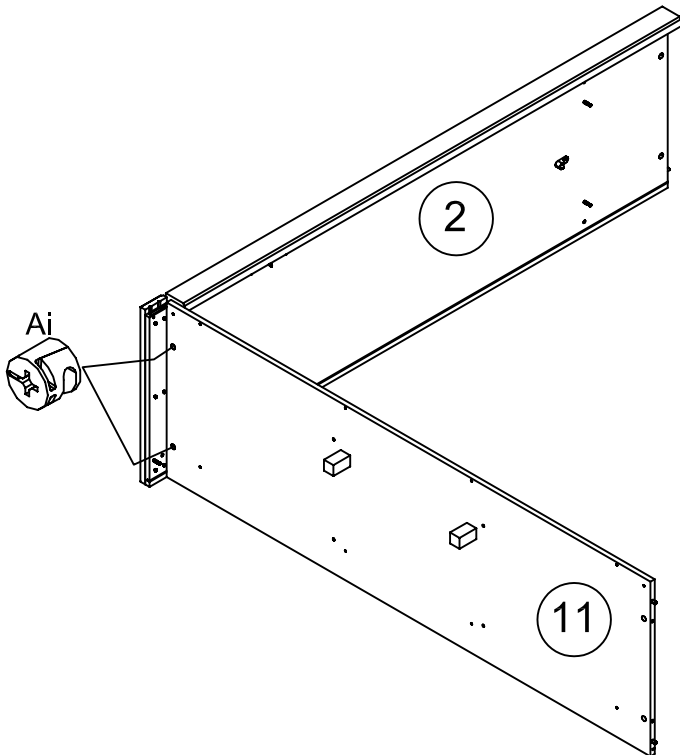
999B¹



14



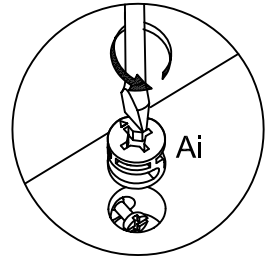
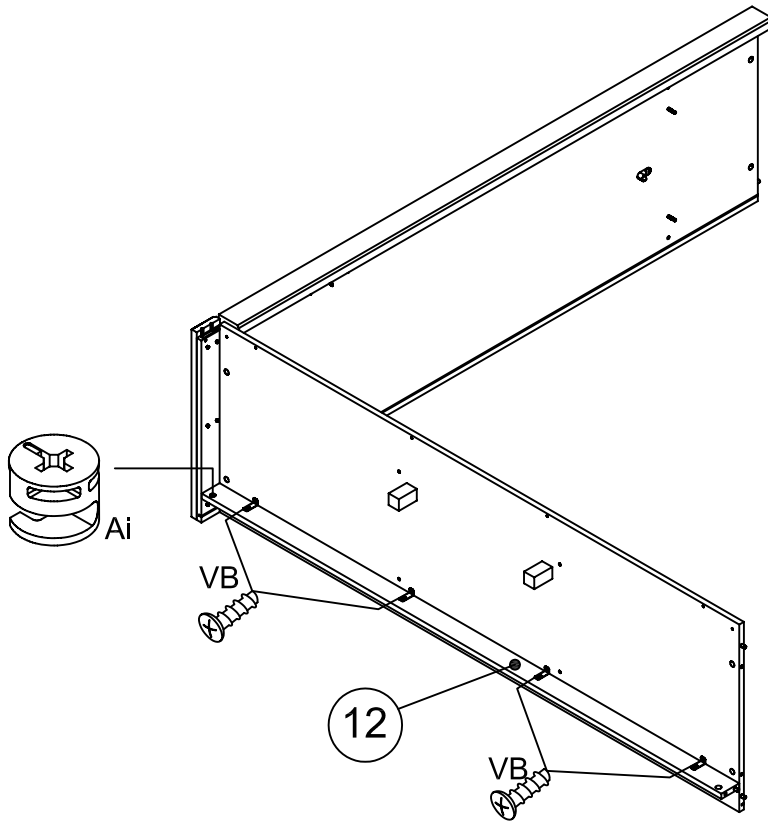
Ai x 2



15

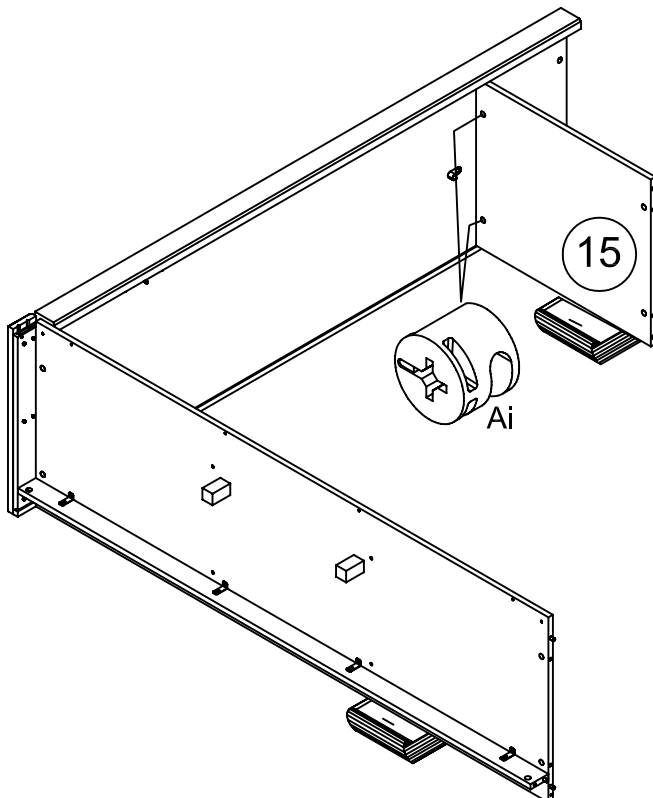
VB x 4
Ai x 1

999B⁷



16

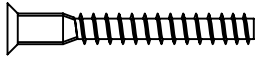
Ai x 2



17



Ai x 2

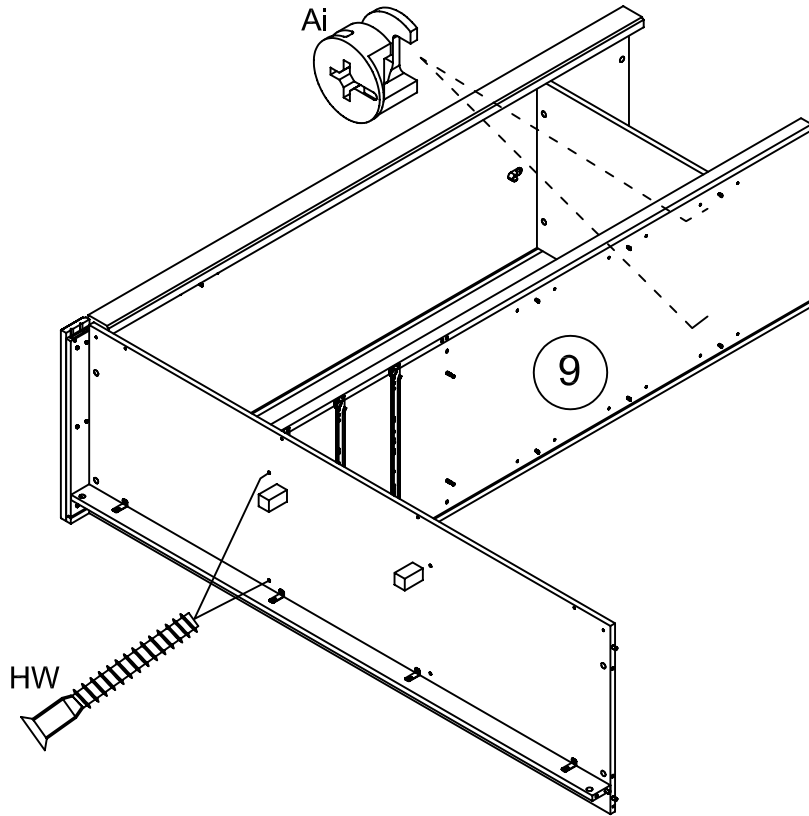


HW x 2



HV

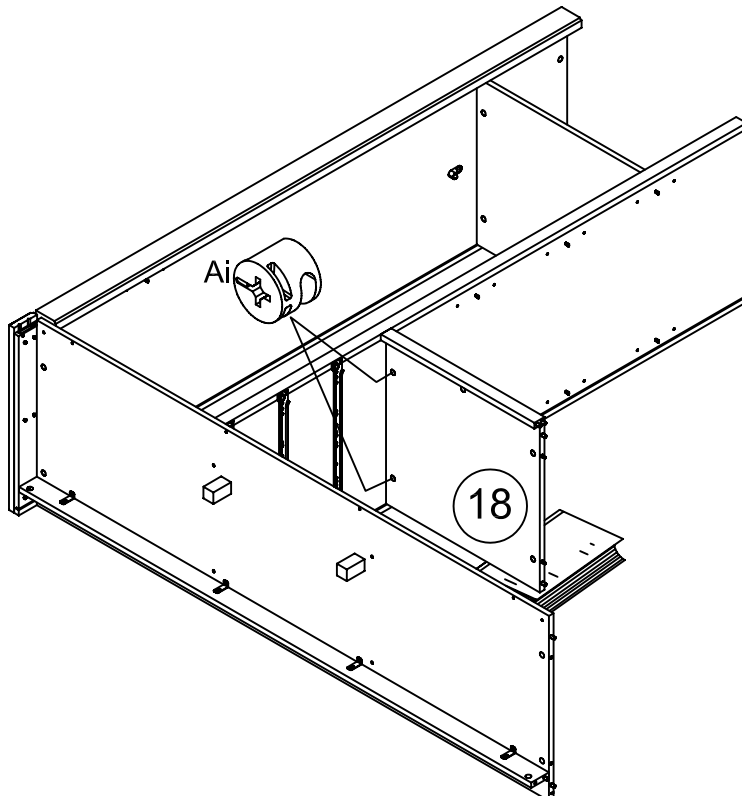
999B⁷



18



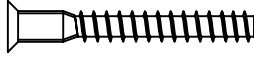
Ai x 2



19

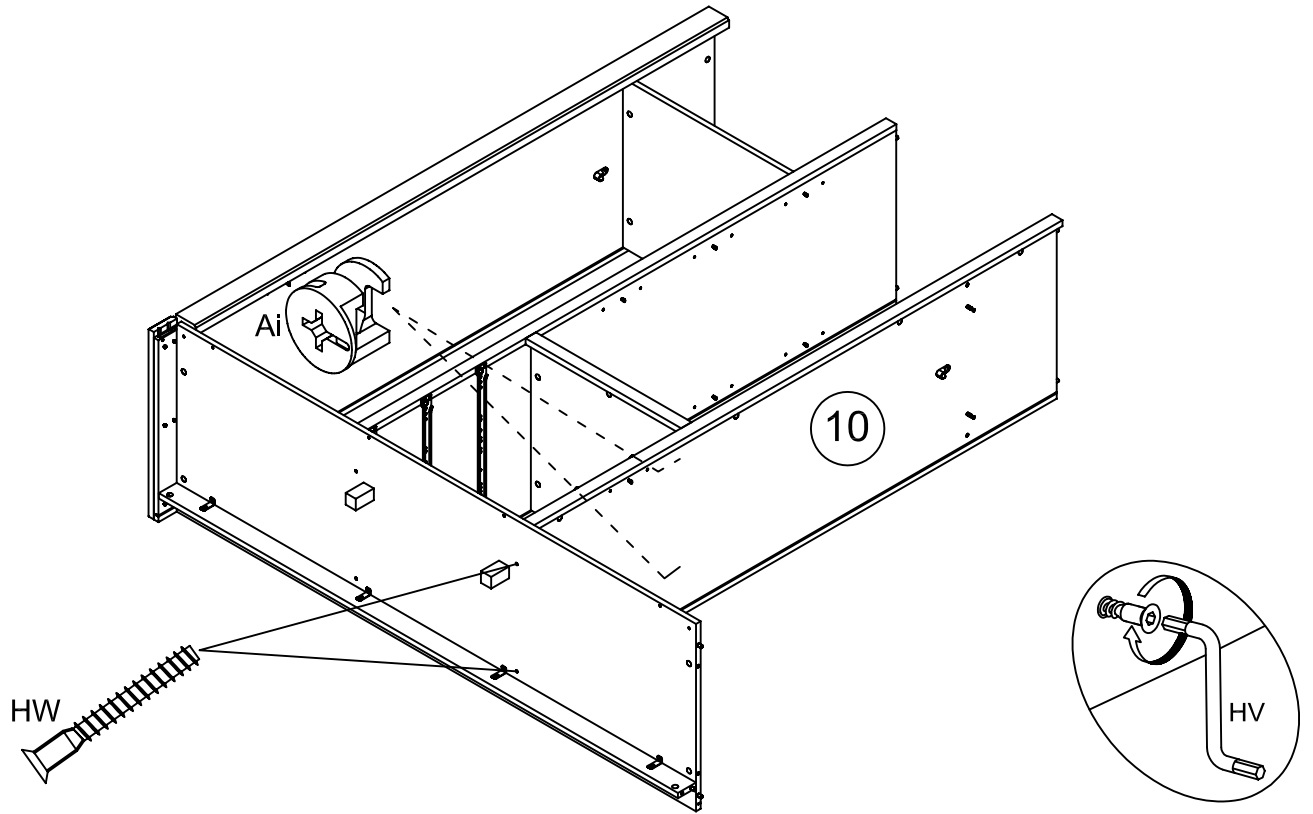


Ai x 2



HW x 2

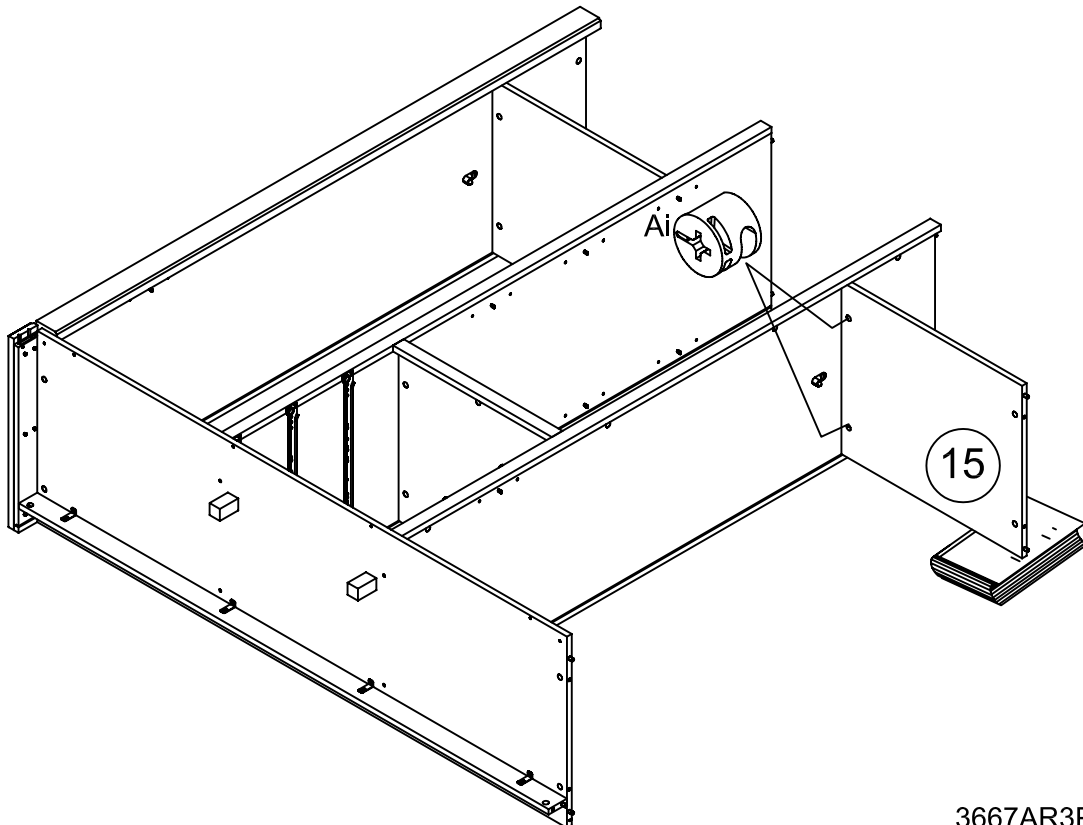
999B.7



20



Ai x 2

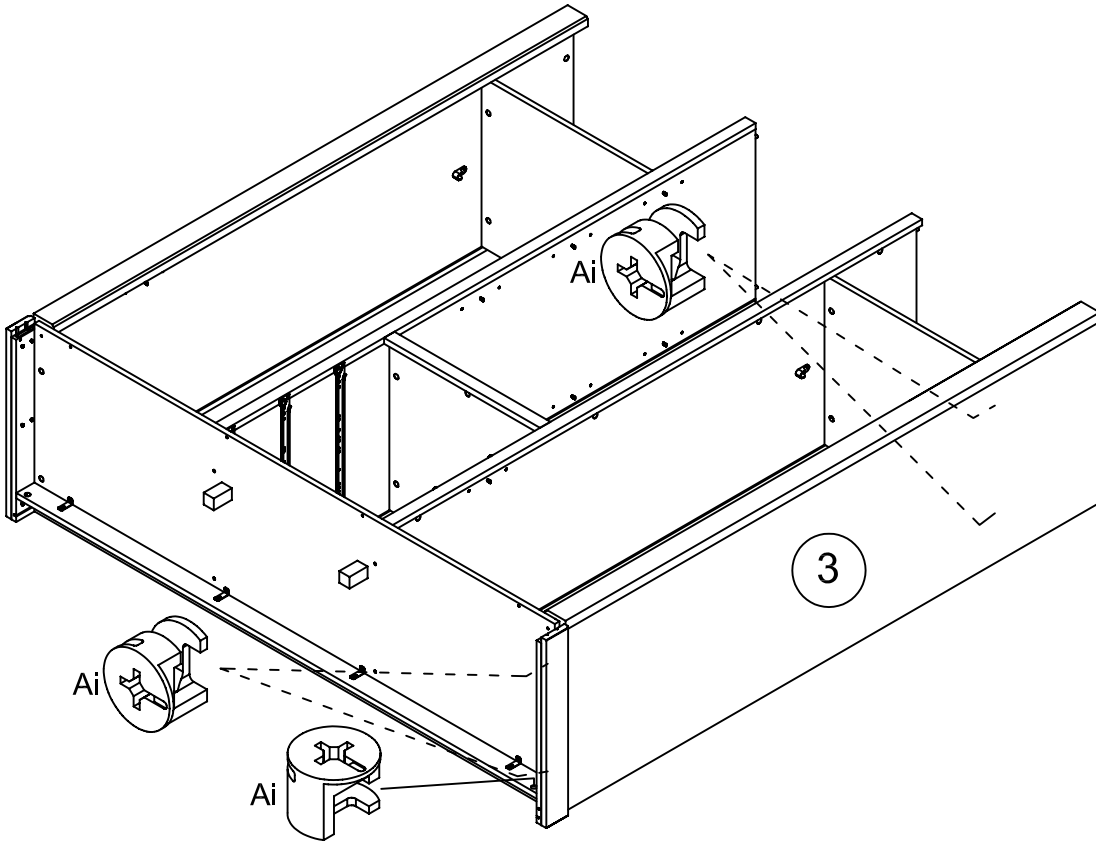
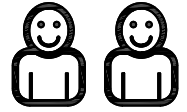


21



Ai x 5

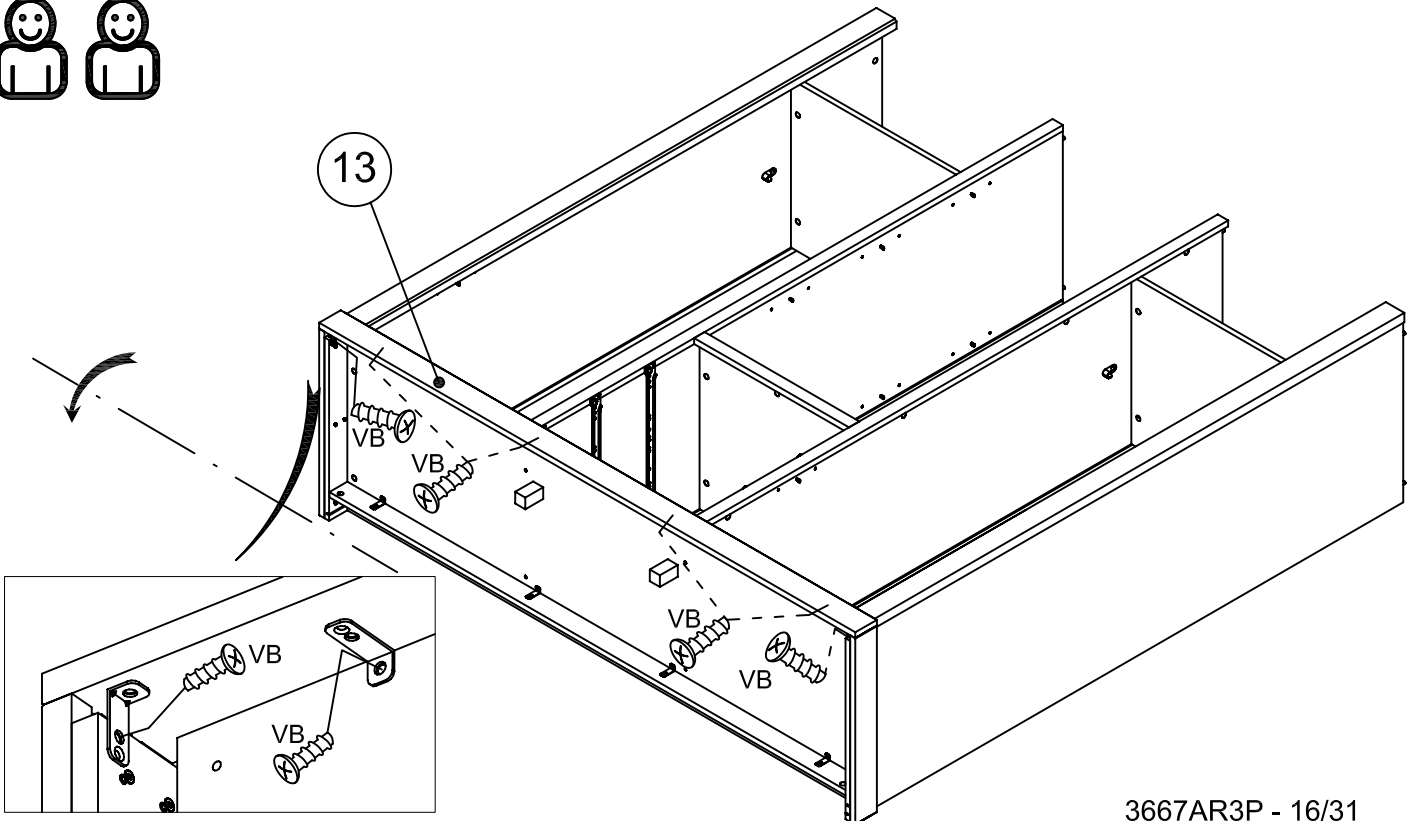
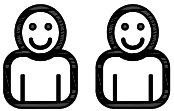
999B⁷



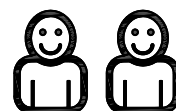
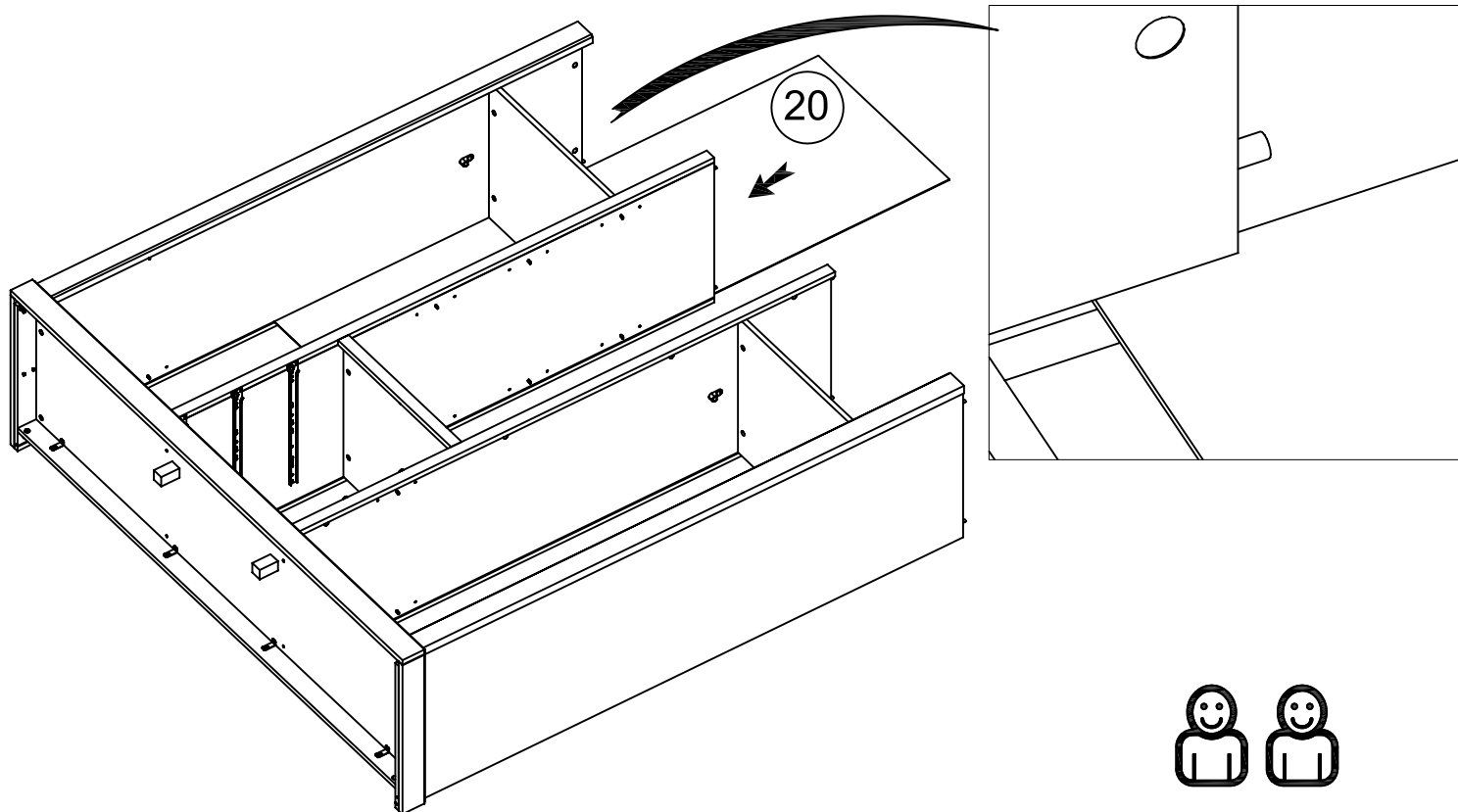
22



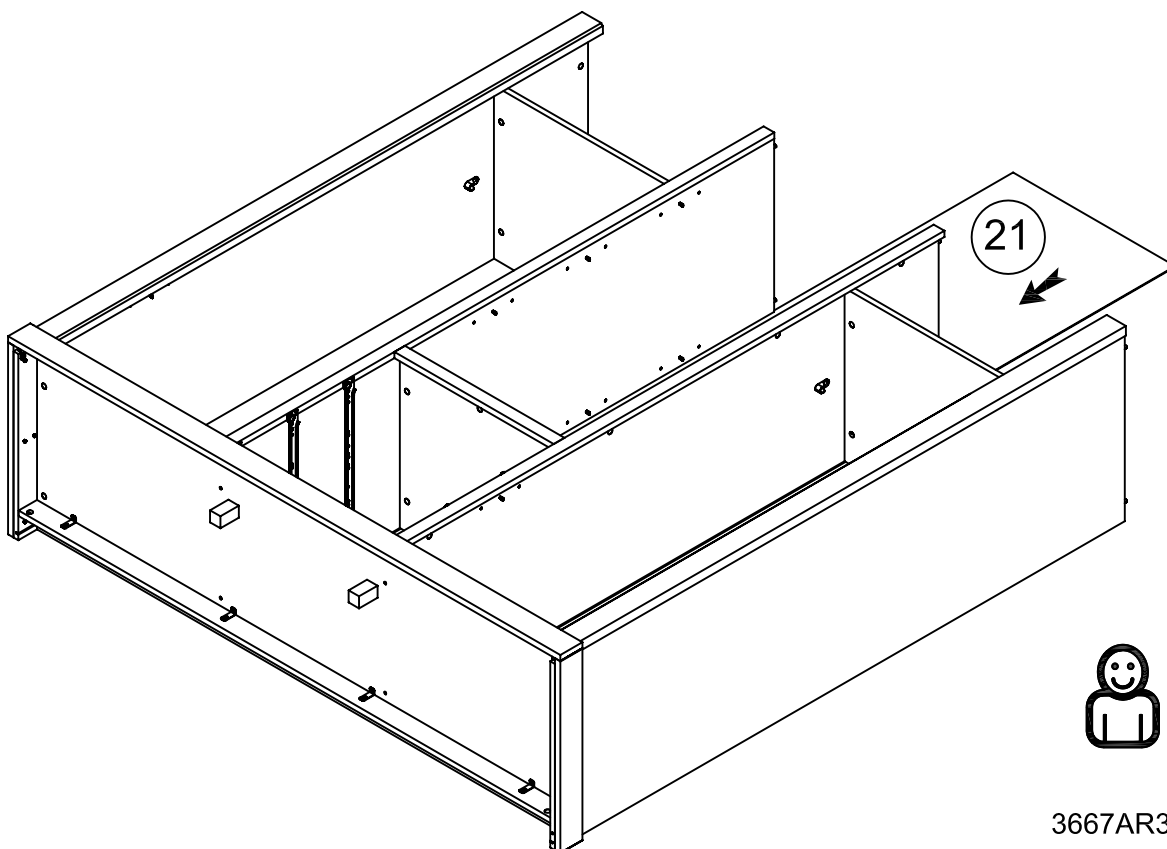
VB x 6



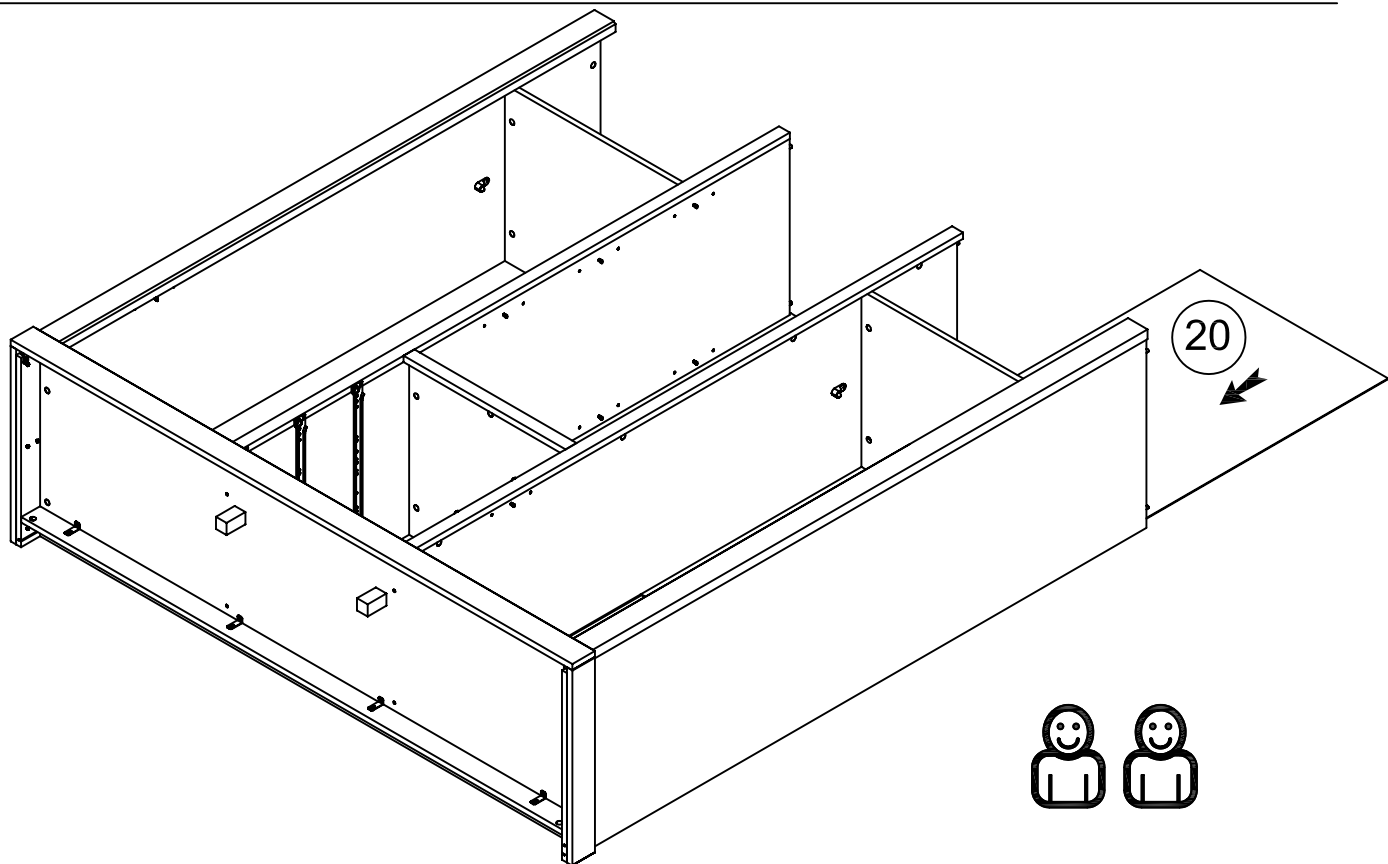
23



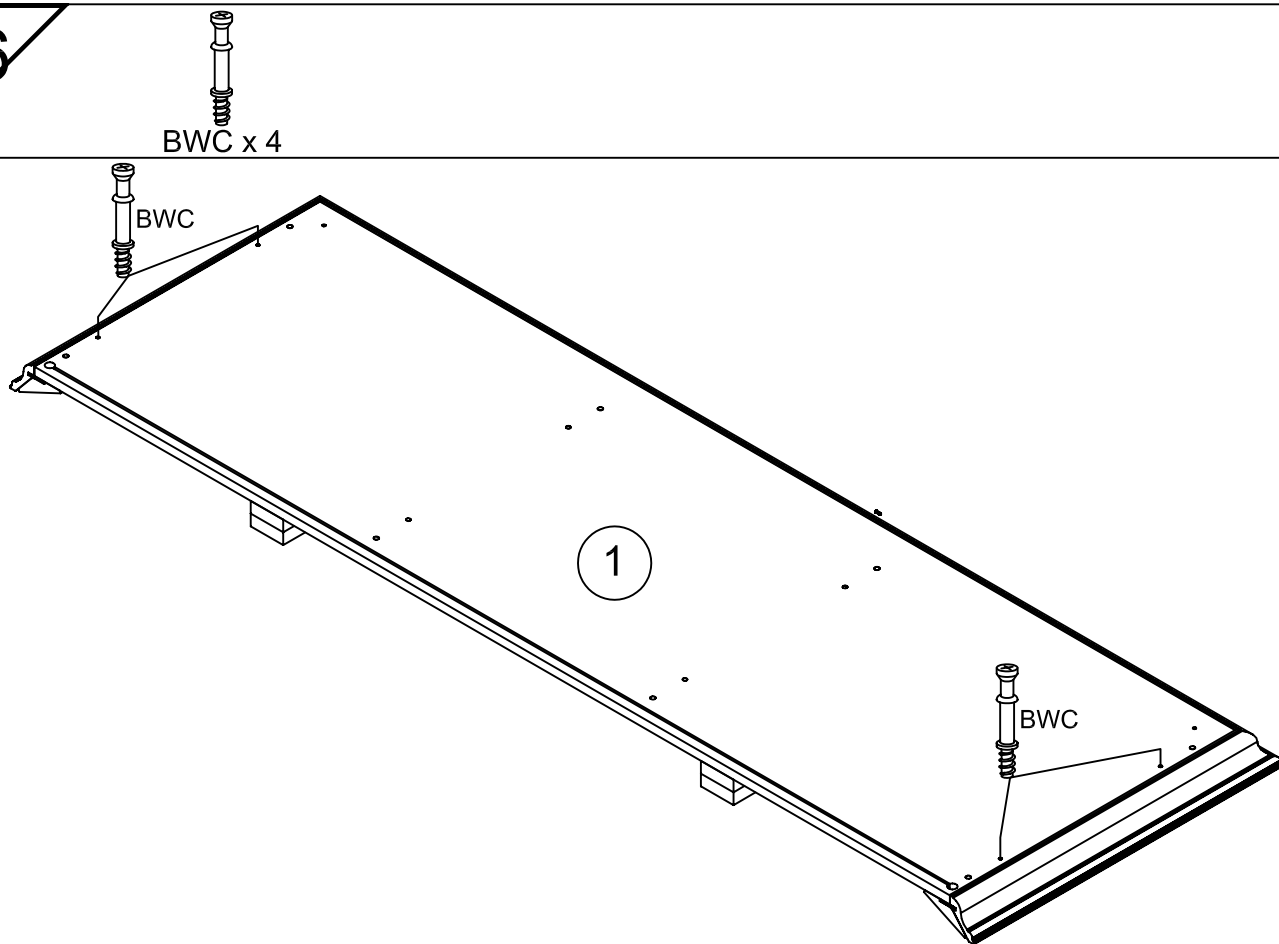
24



25



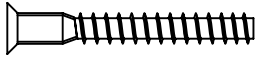
26



27



Ai x 4

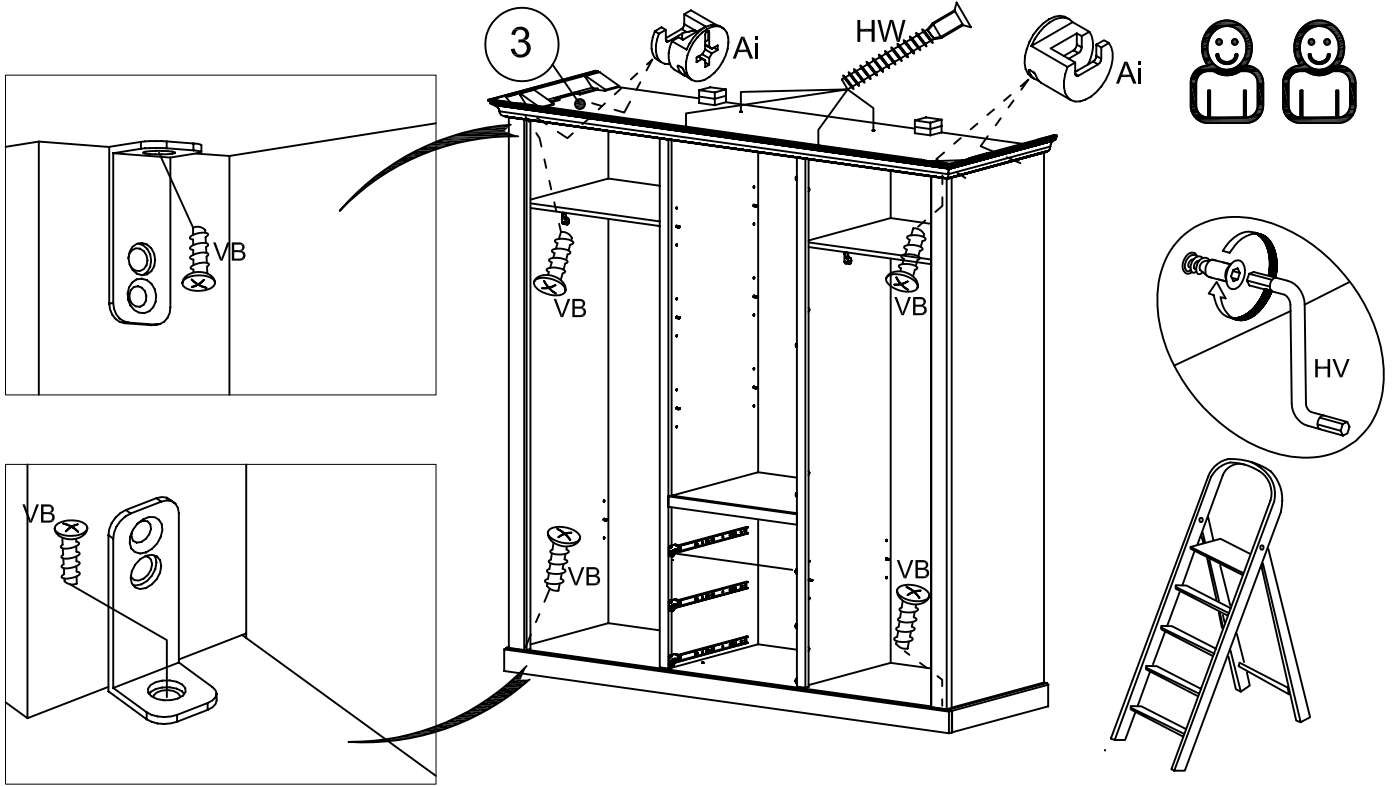


HW x 4

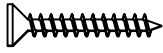


VB x 4

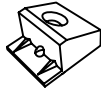
999B⁷



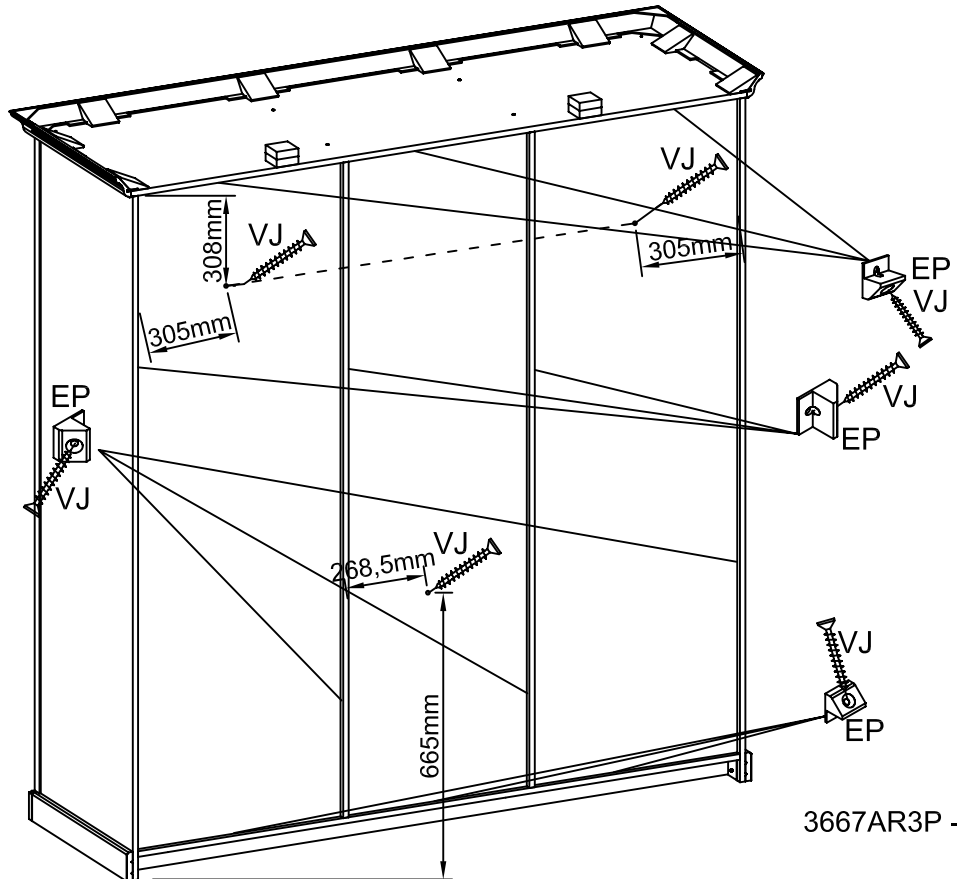
28



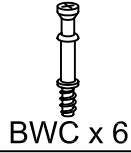
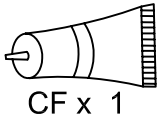
VJ x 15



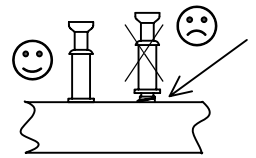
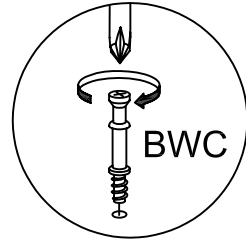
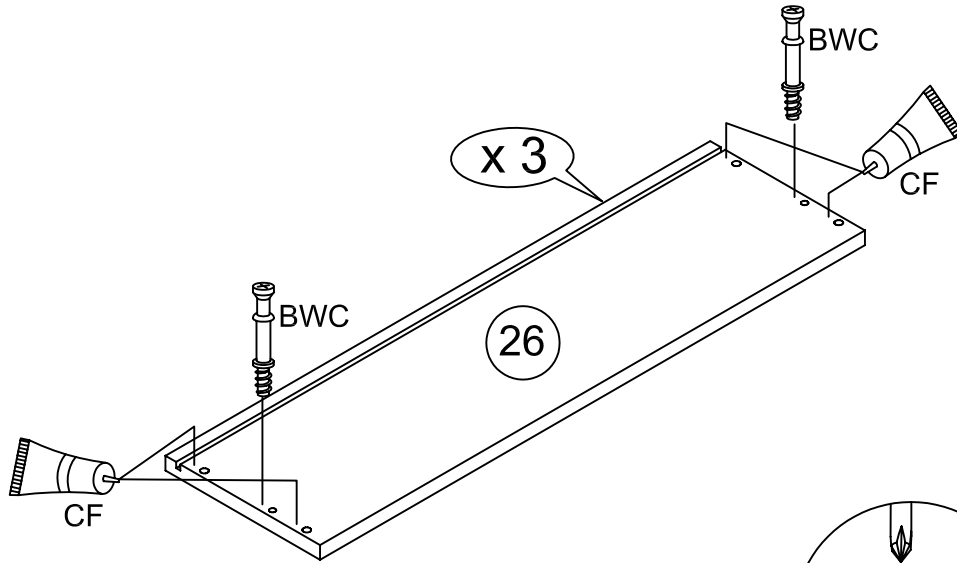
EP x 12



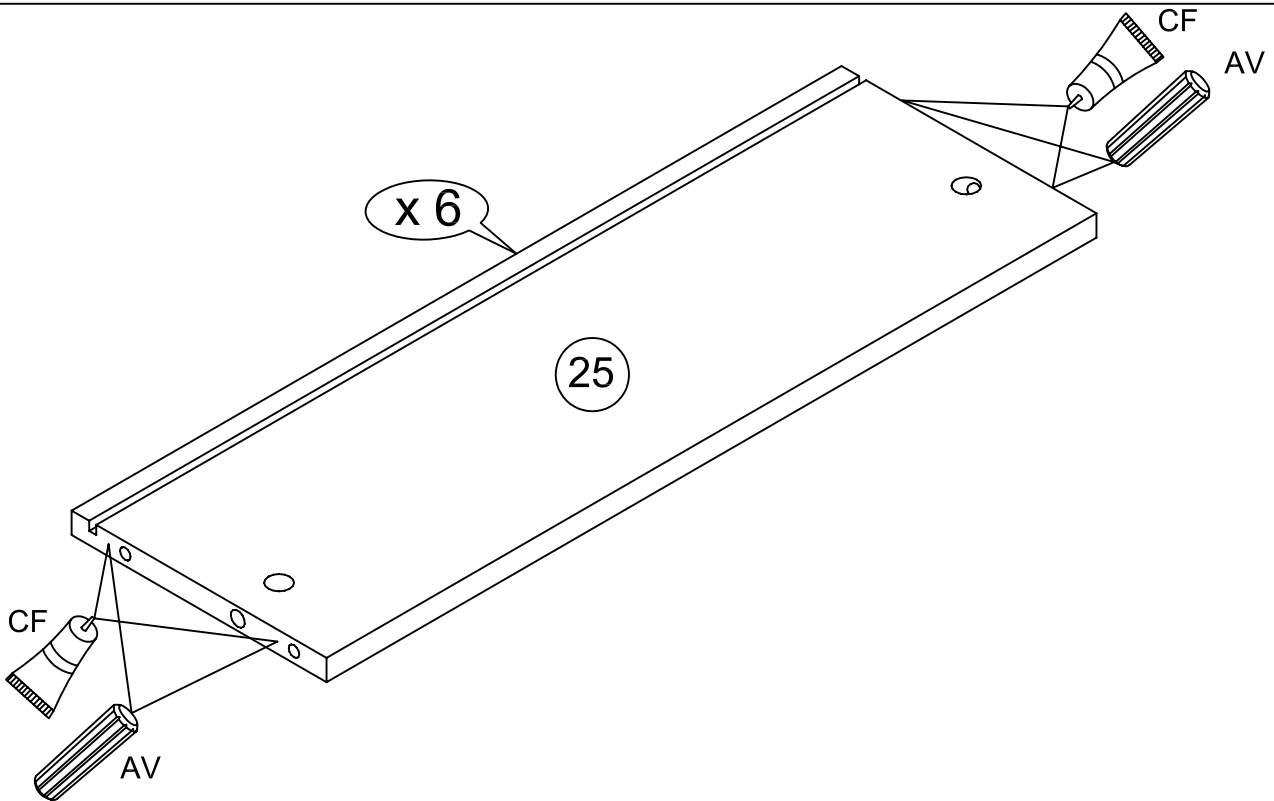
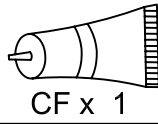
29



999B¹



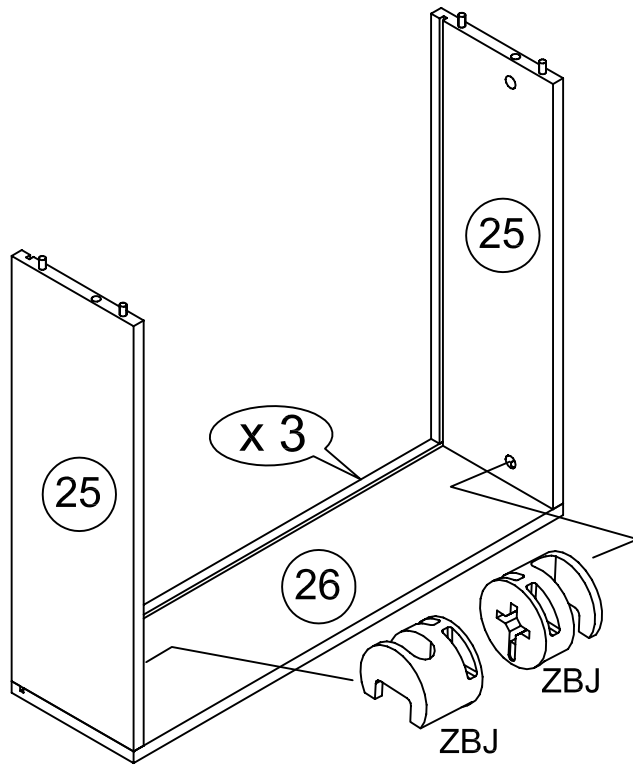
30



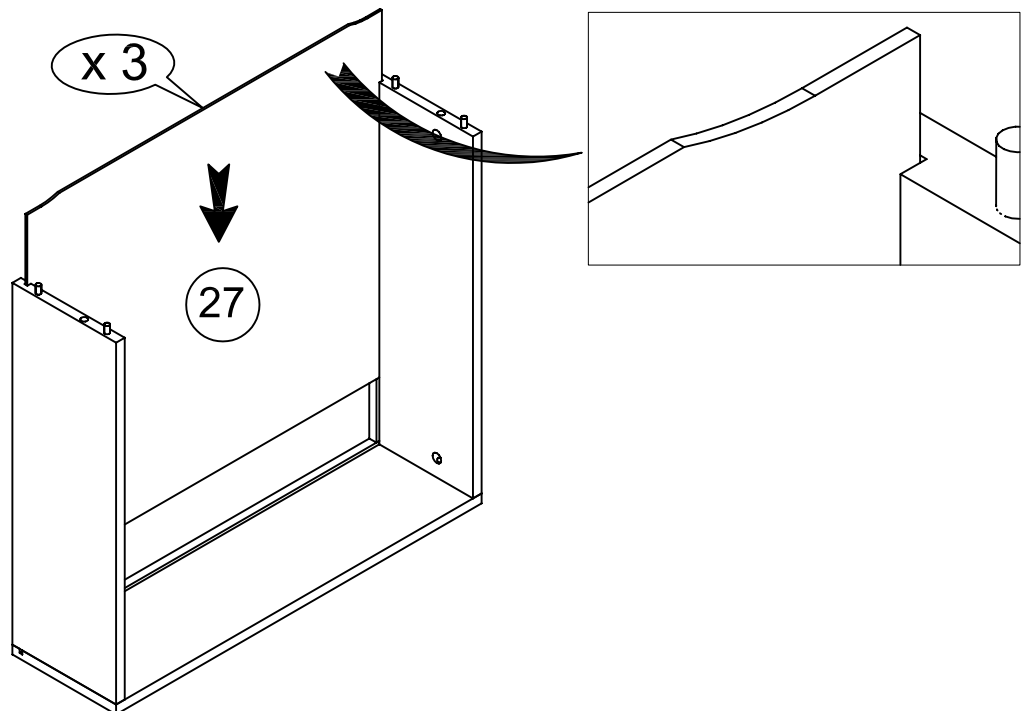
31



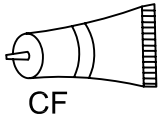
999B¹



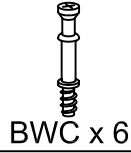
32



33

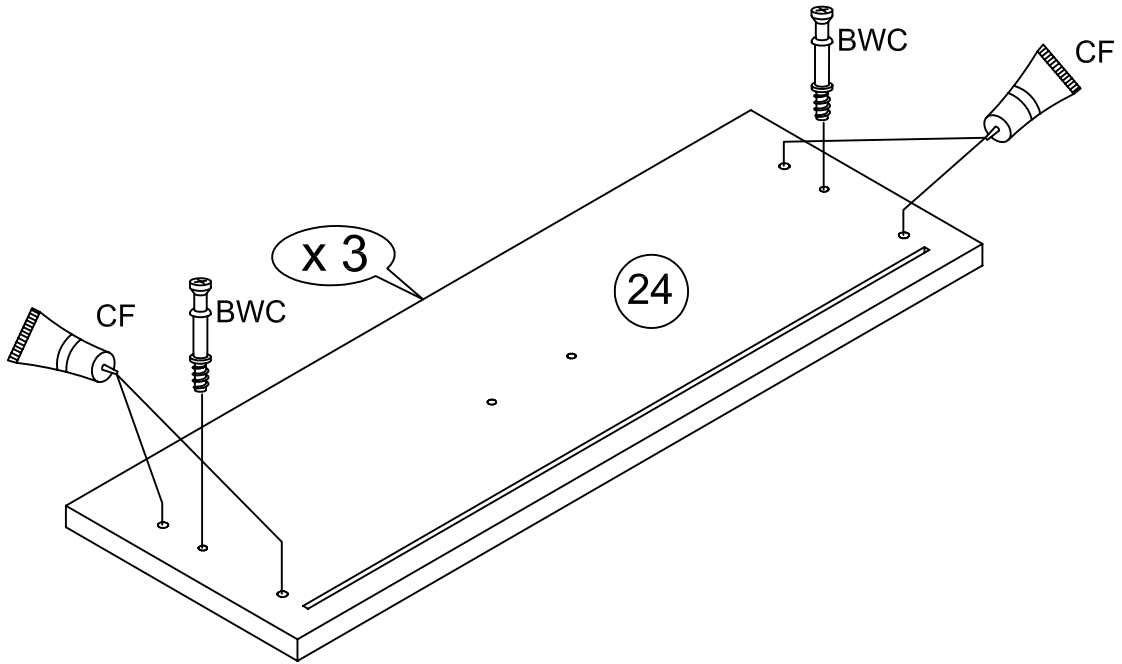


CF

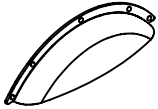


BWC x 6

999B⁷



34



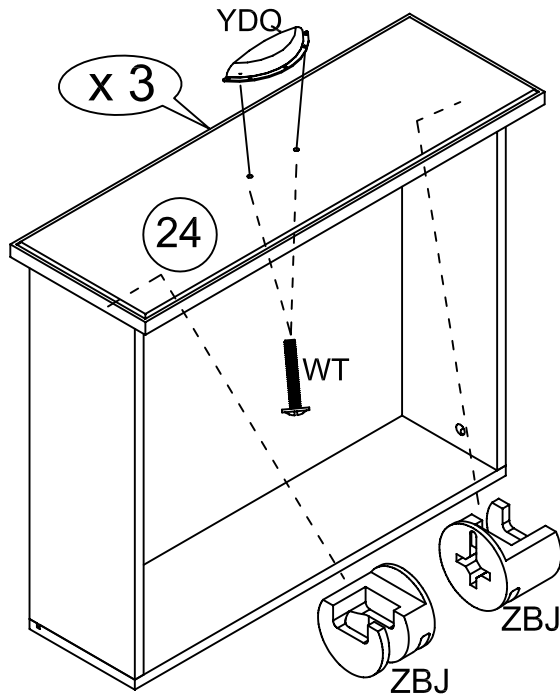
YDQ x 3



WT x 6



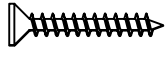
ZBJ x 6



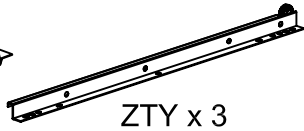
35



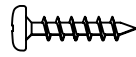
EP x 6



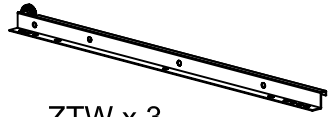
VJ x 6



ZTY x 3

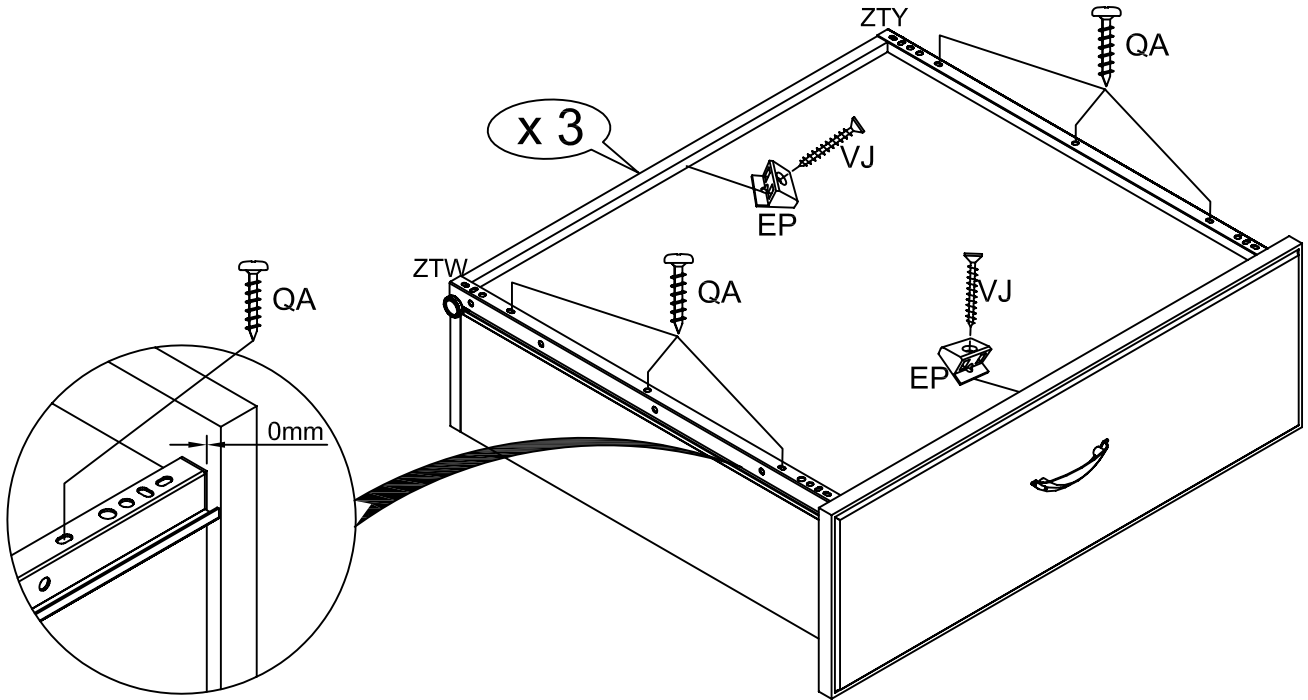


QA x 18



ZTW x 3

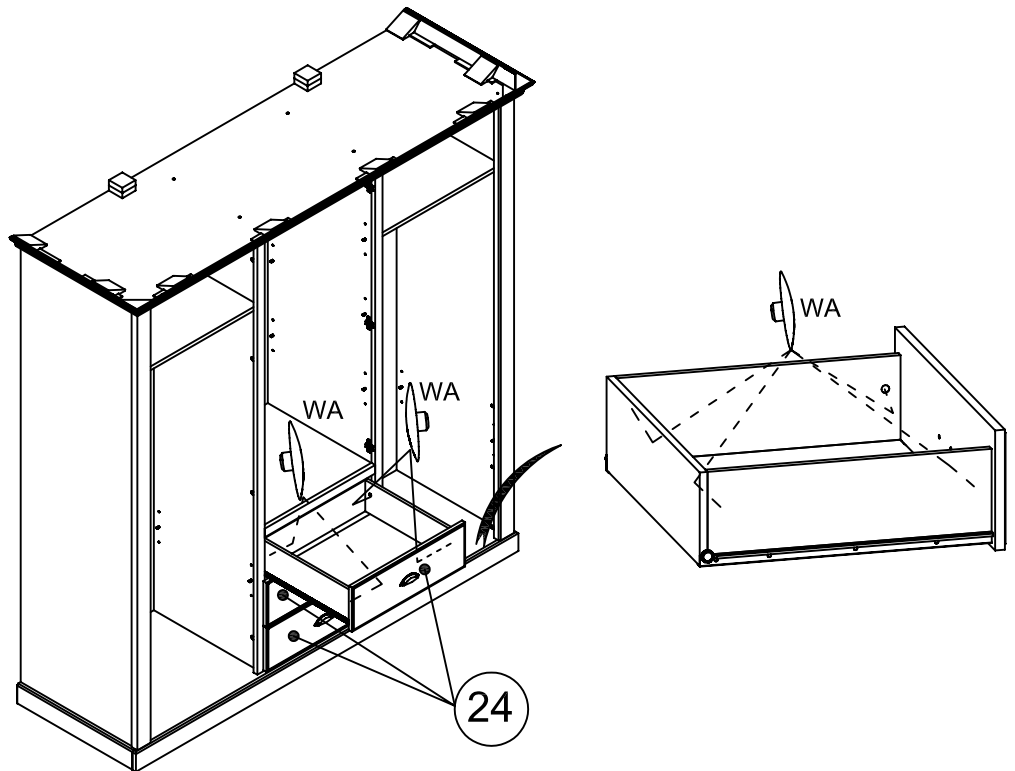
999B.7



36

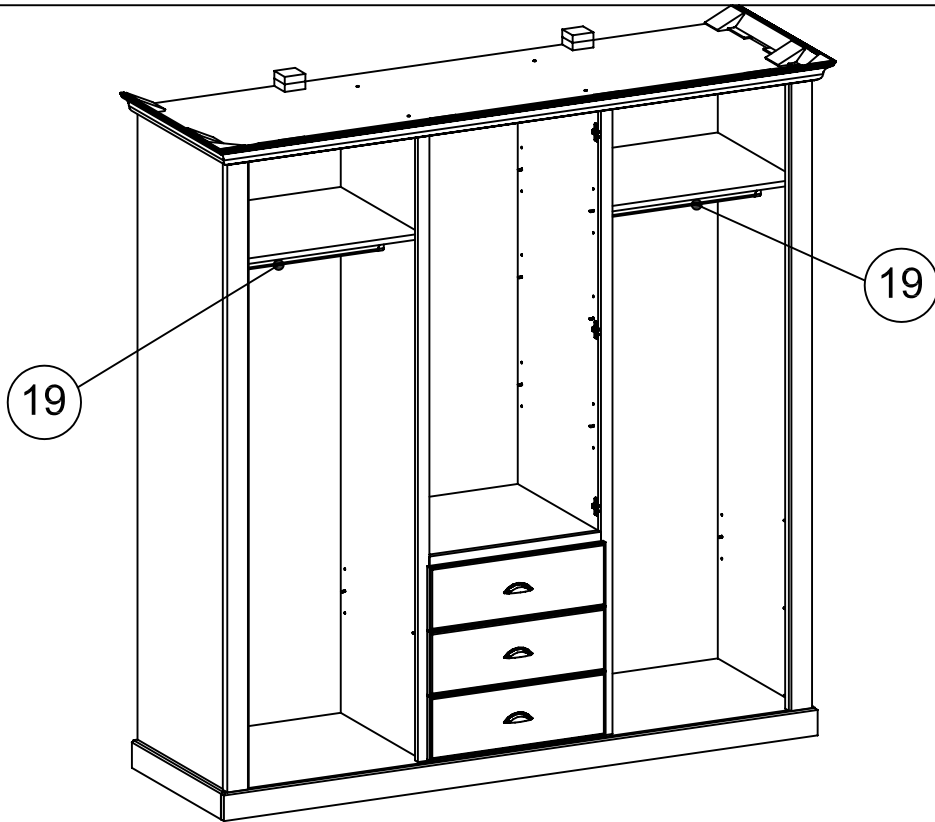


WA x 12

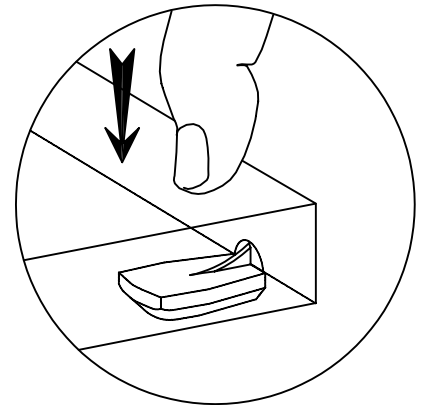
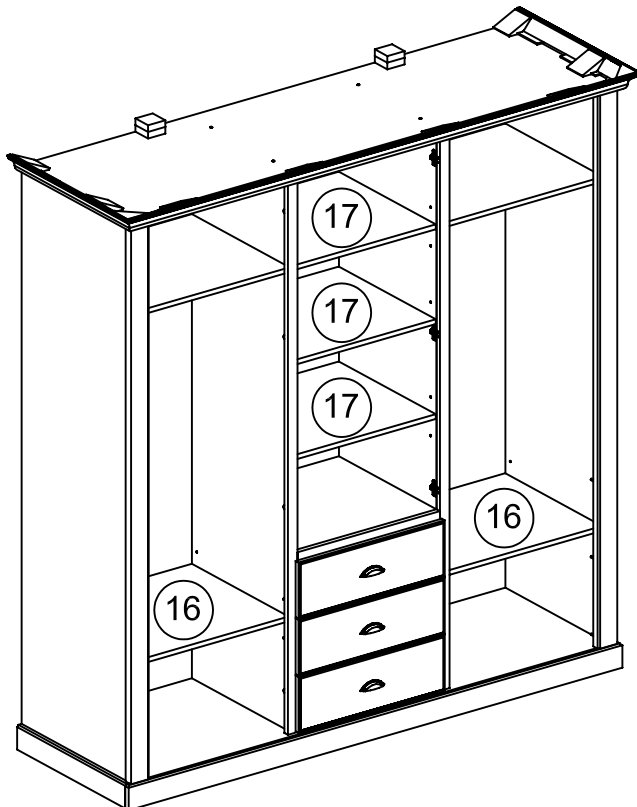


37

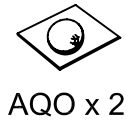
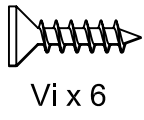
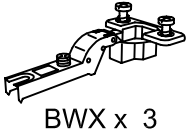
999B⁷



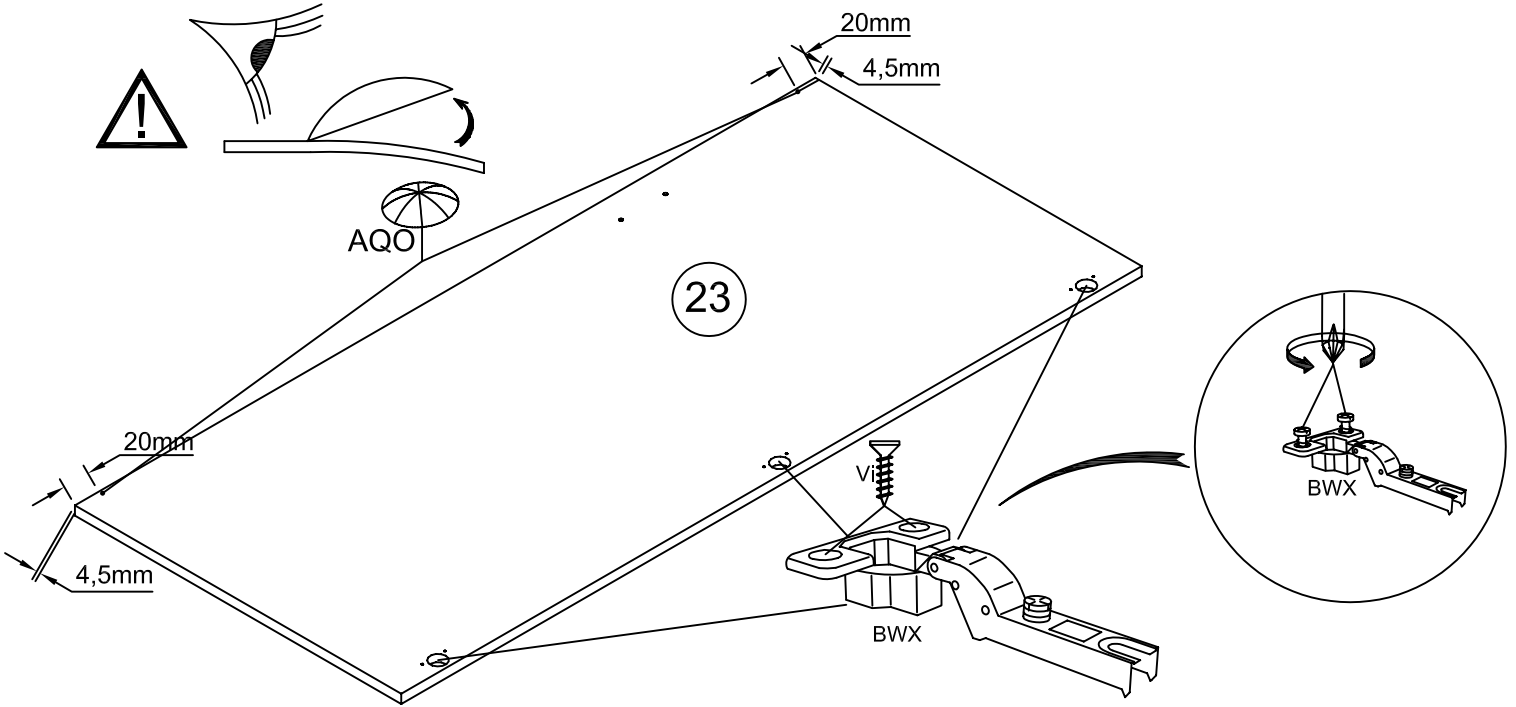
38



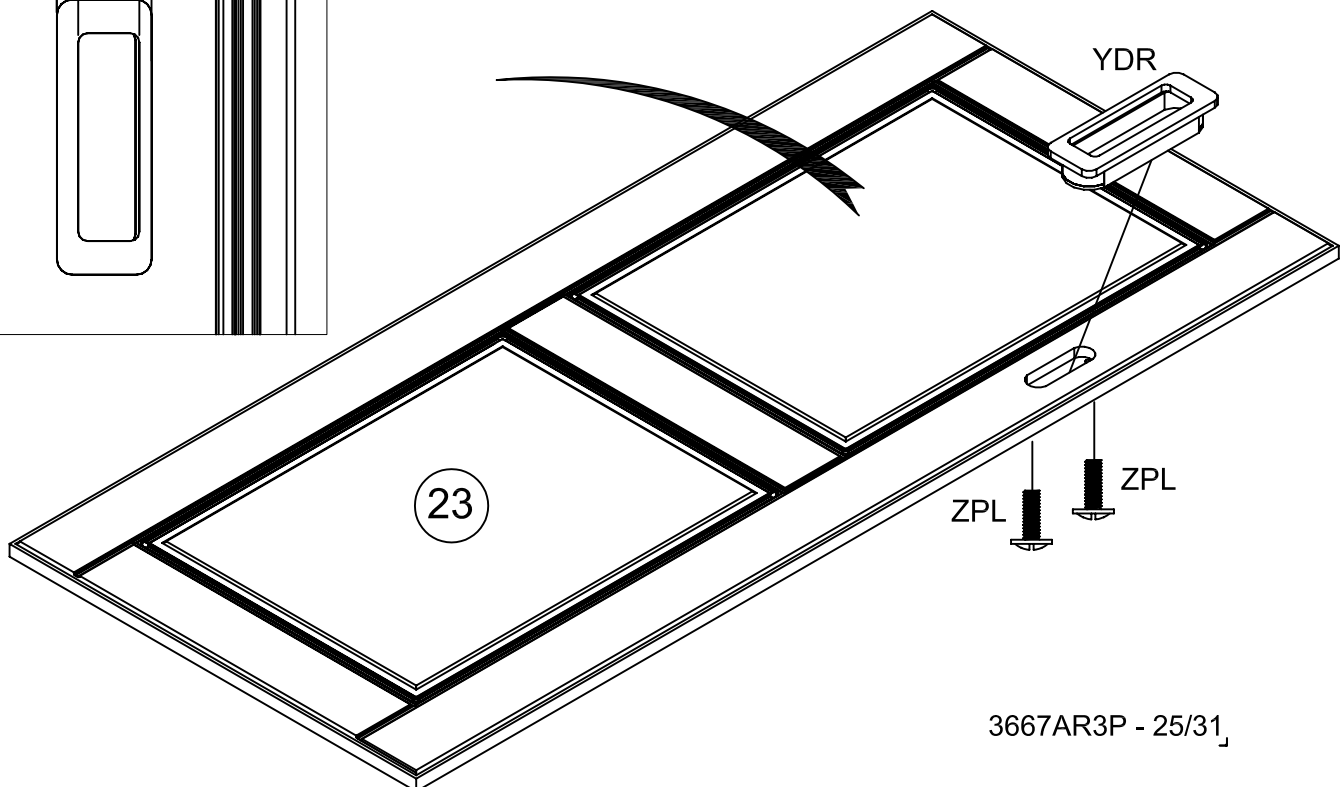
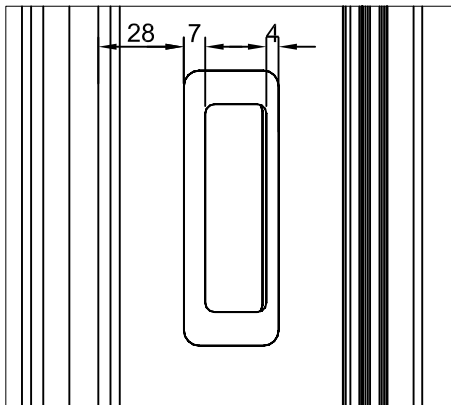
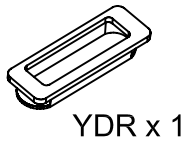
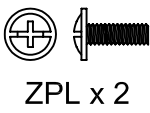
39



999B¹



40

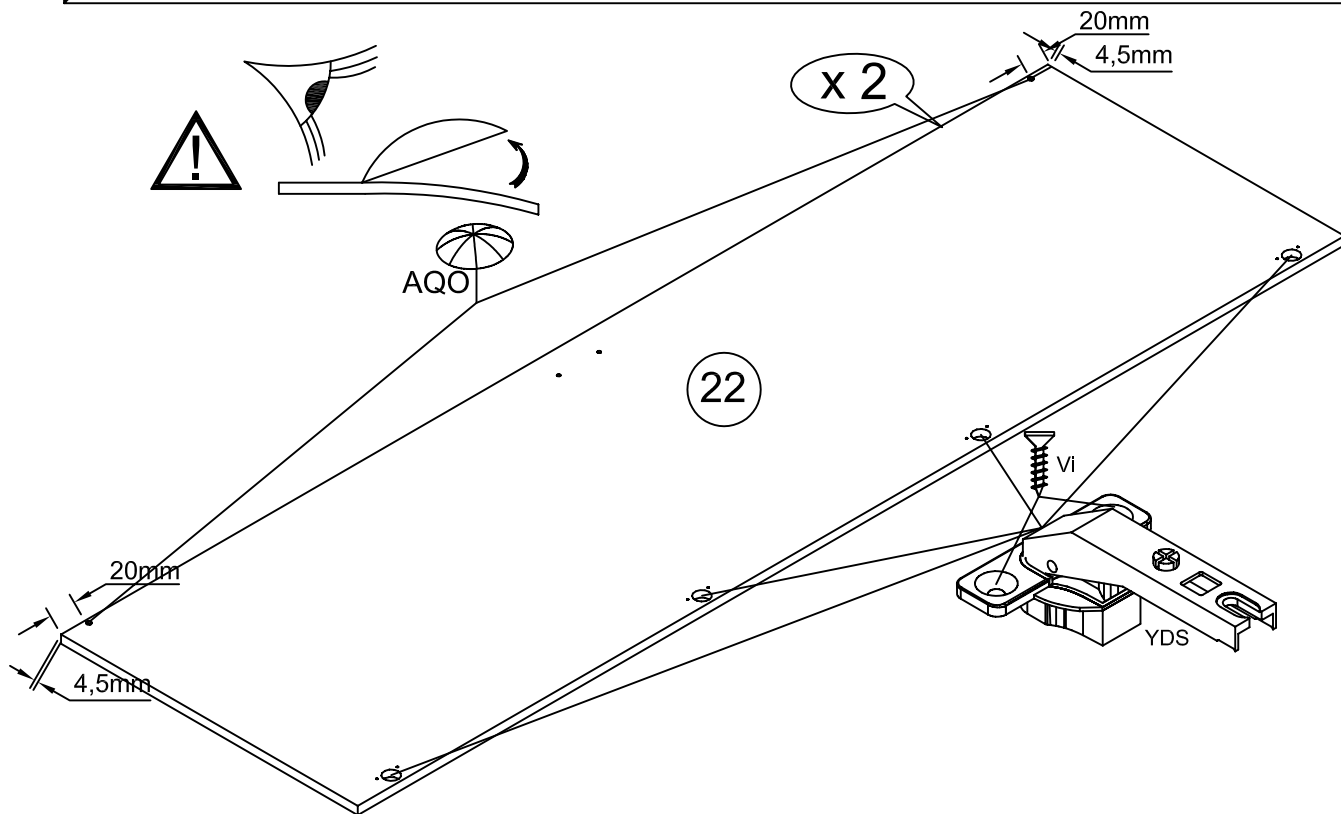


41

Vi x 16

YDS x 8

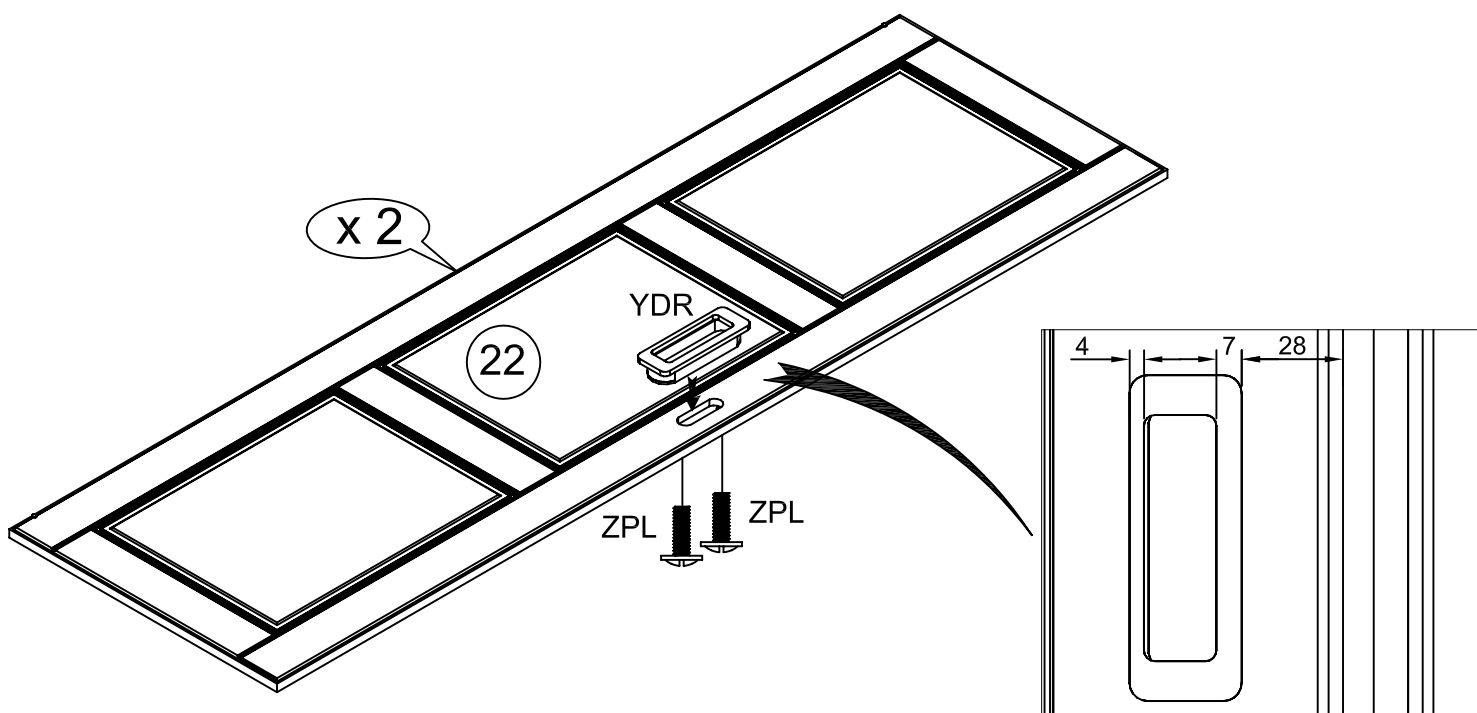
AQO x 4

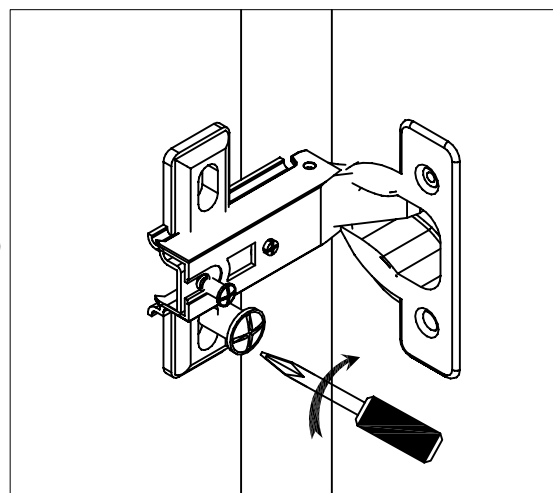
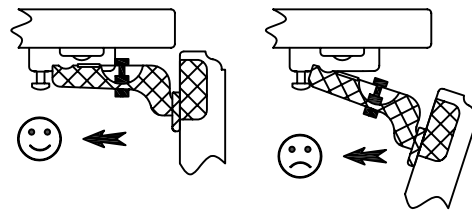
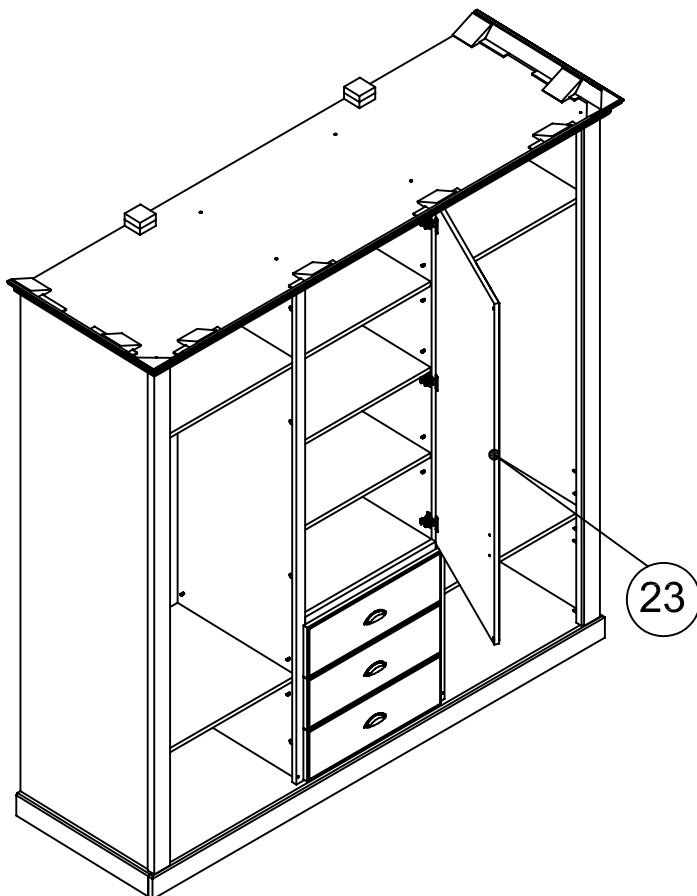


42

ZPL x 4

YDR x 2





RCH-N

MONTAGE

- (GE) LEAFLET
- (D) AUFBAUANLEITUNG
- (E) MONTAJE
- (P) MONTAGEM
- (I) MONTAGGIO
- (F) MONTAGE

AFSTELLING

- (GE) ADJUSTING
- (D) ANPASSUNG

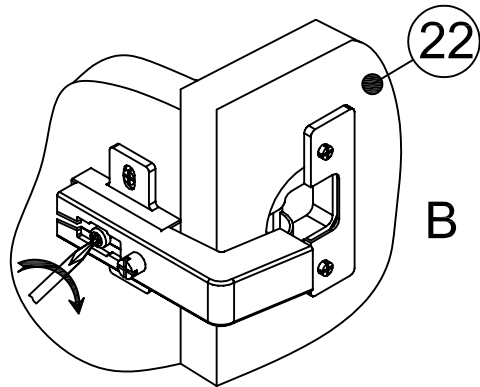
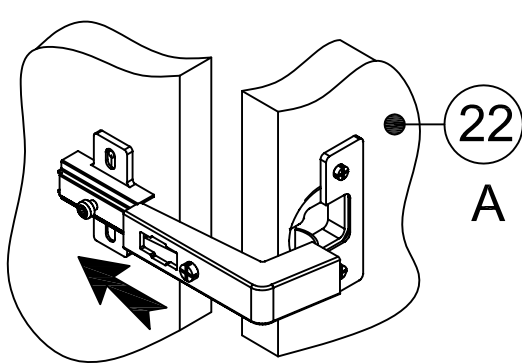
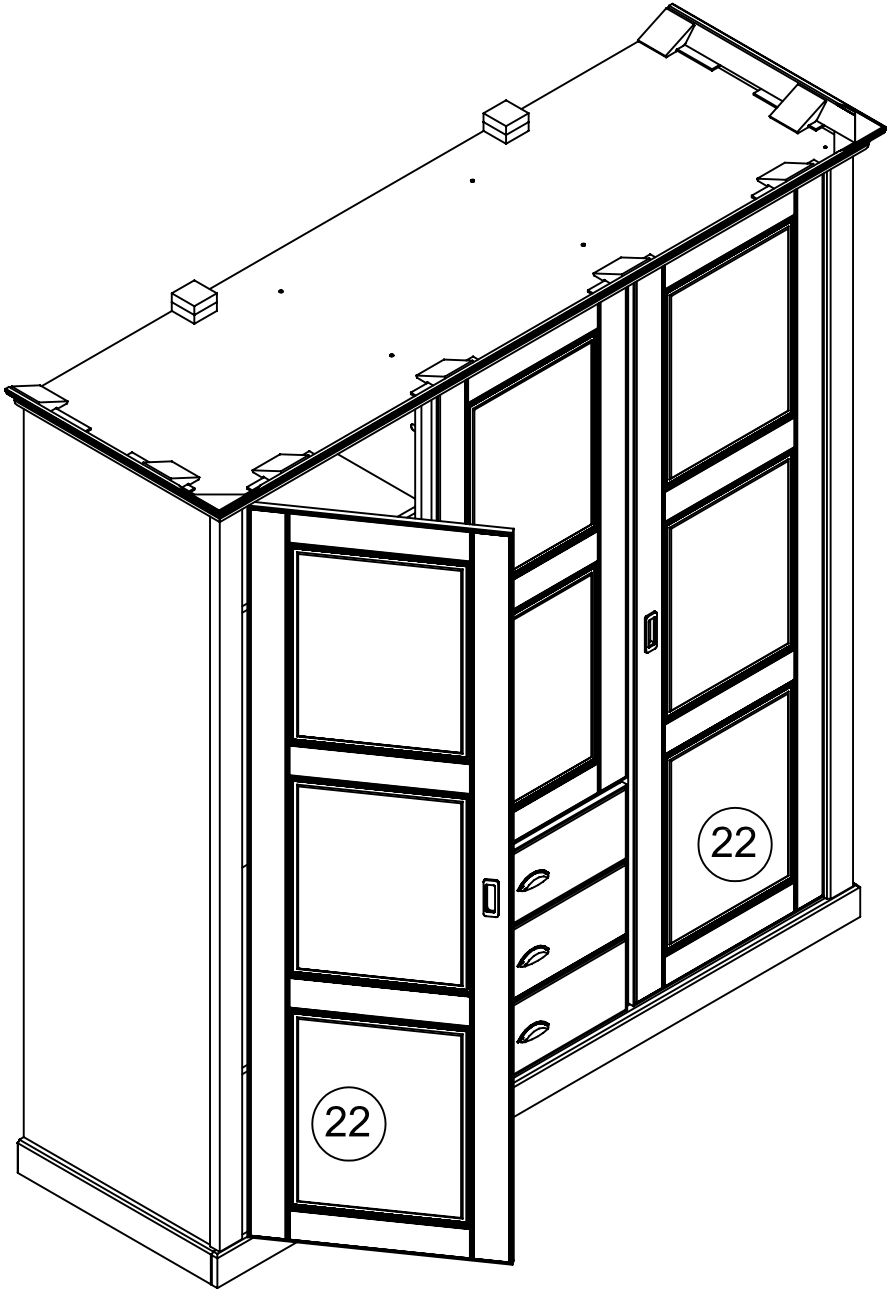
- (E) AJUSTER
- (P) REGULACAO

- (I) AGGIUSTAMENTO
- (F) REGLAGE

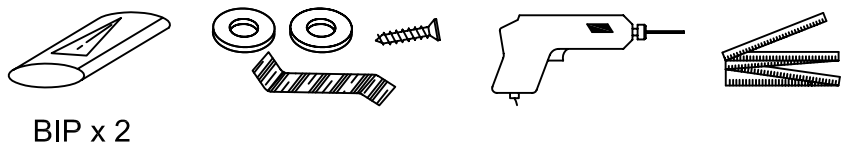
(A)

(B)

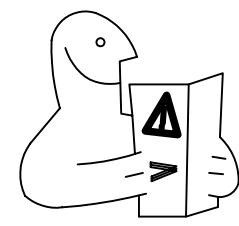
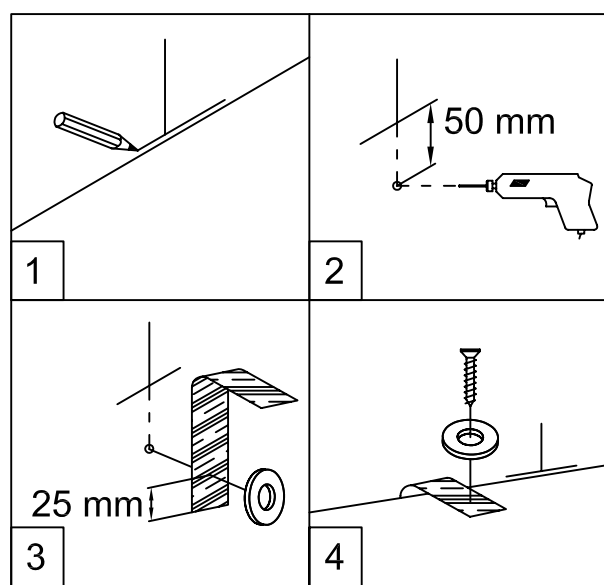
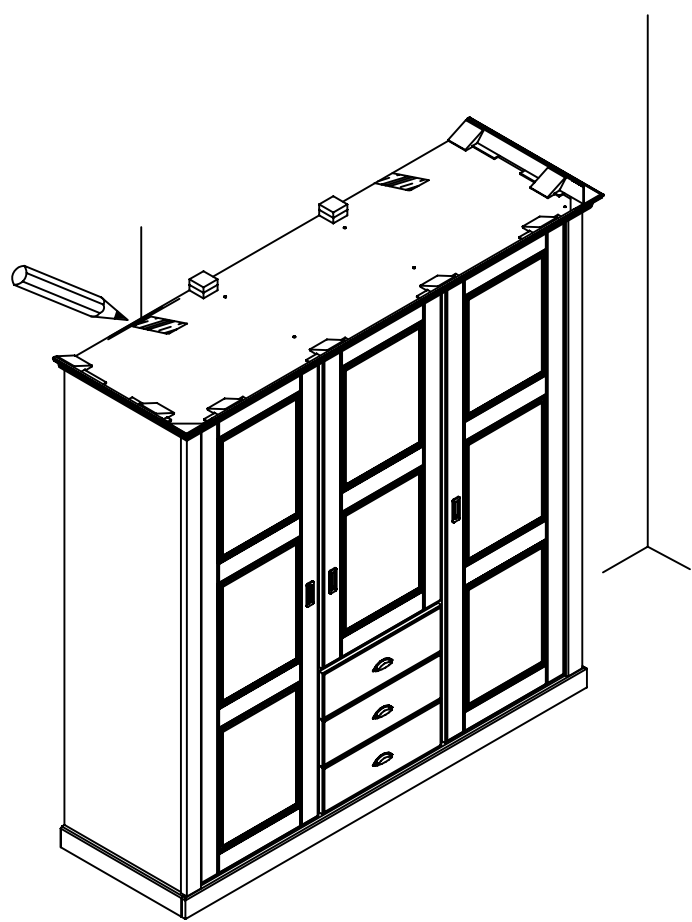
(C)



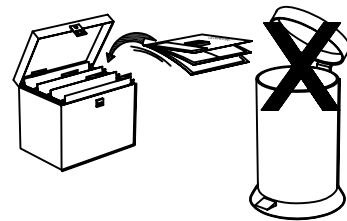
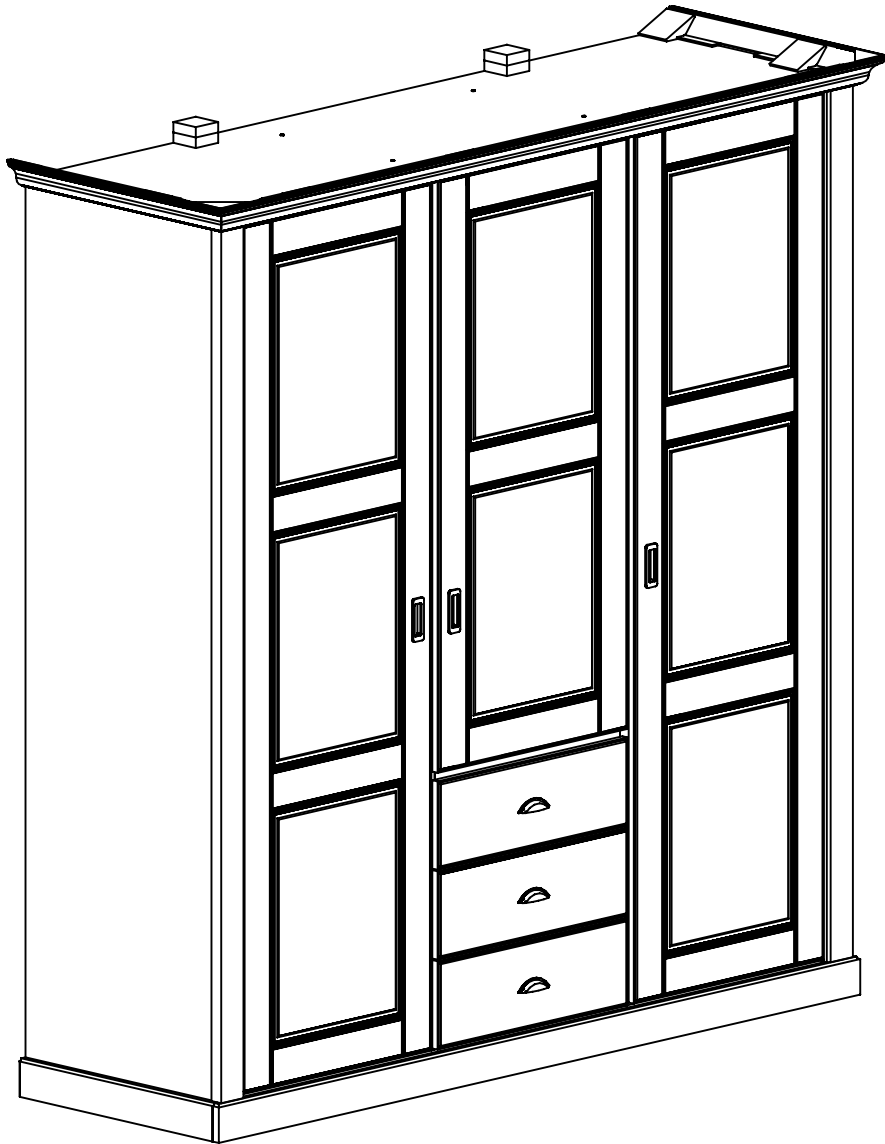
46



999B



- (FR) Pour votre sécurité: Fixation du meuble au mur Attention, la fixation doit être réalisée par une personne competente car cela necessite des chevilles adaptees a la nature de votre mur.
- (GB) For your own safety: attach the furniture to the wall. Important: The furniture must be attached by a qualified person using dowels that are suited to the type of wall.
- (D) Für ihre Sicherheit: Befestigung des Möbelstücks an der Wand Achtung, die Befestigung muss von einem Fachmann vorgeNommen werden, weil sie an die Wand angepasste Dübel erfordert.
- (E) Para su seguridad: Fijación del meuble a la pared Ojo! La fijación deberá lievaria a cabo una persona competente ya que necēsiterá uN0s tacos adaptados a tipo de pared.
- (PT) Para a sua segurança: Fixação do móvel na parede. Atenção, a fixacao deve efectuada por uma pessoa competente, pois exige a utilização de cavilhas adaptadas à natureza da parede.
- (I) Per la vostra sicurezza: fissaggio del mobile alla parete. N0ta bene, il fissaggio deve essere esequito da personale specializzato, poichē l'utilizzo di tasselli adattati alla parete.
- (NL) Voor uw veillgheld: Bevestiging van het meubel aan de muur. Let op, de bevestiging moet worden uitgevoerd door een bevoegd persoon, want hiervoor zijn pluggen N0dig diespecifieck geschikt zijn voor de betreffende muur.



Faites un geste pour l'environnement en triant vos déchets d'emballage
Make a gesture for the environment by sorting out your waste of packaging
Machen Sie eine Bewegung für die Umwelt, ihre Verpackungsabfälle sortierend
Haga un gesto para el medio ambiente escogiendo sus residuos de embalaje

Conseils d'usage pour l'entretien de votre meuble

Nettoyage :

- a) Ne jamais utiliser de chiffons abrasifs mais toujours un tissu doux et légèrement humide, éviter de frotter la surface fortement
- b) les produits de nettoyage doivent être des produits à base naturelle , jamais d'eau de Javel , d'alcool , de solvant, d'ammoniaque
- c) produits suggérés : eau avec léger savon naturel ou produits pour le verre .

Recommandations :

Resserrez les vis et les assemblages après quelques temps d'usage (lit, table, bureau, charnières).

Afin de prévenir d'inutiles pressions sur les points d'attache, nous vous recommandons de placer vos meubles sur une surface plane.

Si vous souhaitez déplacer votre meuble, pensez à le vider et enlever les tablettes verres. Sans cela, vous pourriez abimer le meuble et le sol.

Si vous posez des casseroles, cafetières, tasses, etc. nous vous recommandons d'utiliser des dessous de plats.

Si vous renversez un liquide, utiliser immédiatement un chiffon sec pour essuyer la surface jusqu'à ce qu'elle soit entièrement sèche.

Recommandations spécifiques pour les meubles hauts :

Pour des raisons de sécurité, tous les meubles hauts disposent d'un dispositif d'accrochage au mur, disponible à l'intérieur de votre colis. Si tel n'est pas le cas, veuillez en faire la demande auprès de votre revendeur. Cela empêche toute chute accidentelle du meuble.

La qualité de nos produits et votre entière satisfaction, font l'objet de toute notre attention. En cas de questions ou de remarques, n'hésitez pas à en faire part à votre revendeur. Nous espérons que ce meuble vous apportera entière satisfaction.