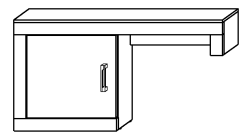
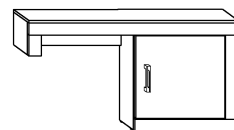




# VRN-04 VERIN - REGAŁ RTV

► 120 ▲ 65 ▼ 34



x 20



(a)

x 4



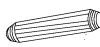
(b)

x 24



(c)

x 11



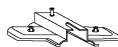
(d)

x 2



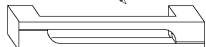
(e)

x 2



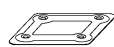
(f)

x 1



(g)

x 3



(h)

x 4



(i)



35 min



x 4



(j)

x 16 (3,5x16)

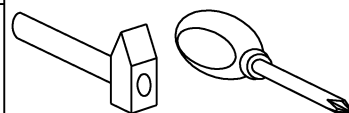


(k)

x 25



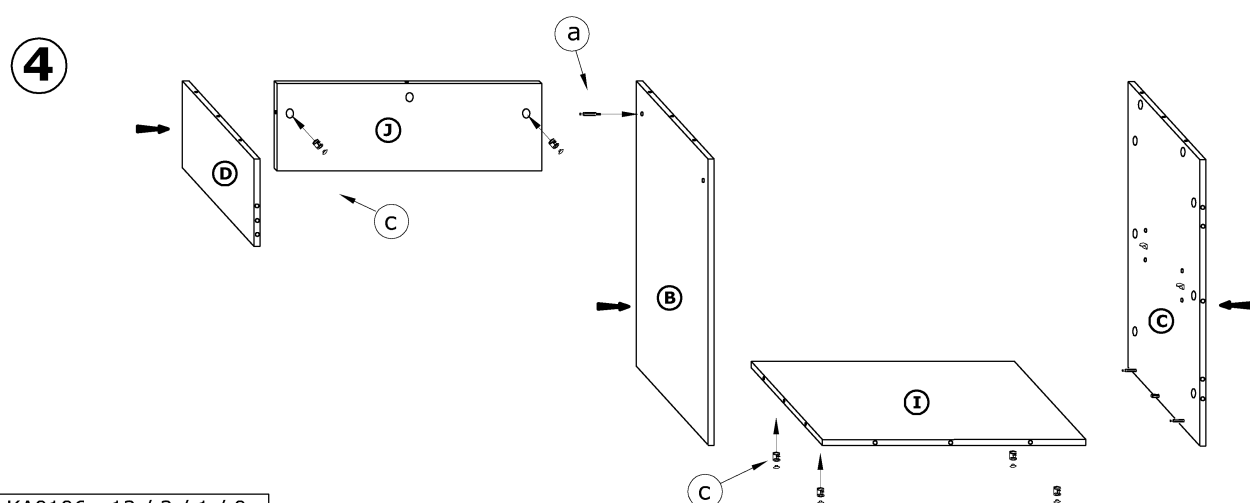
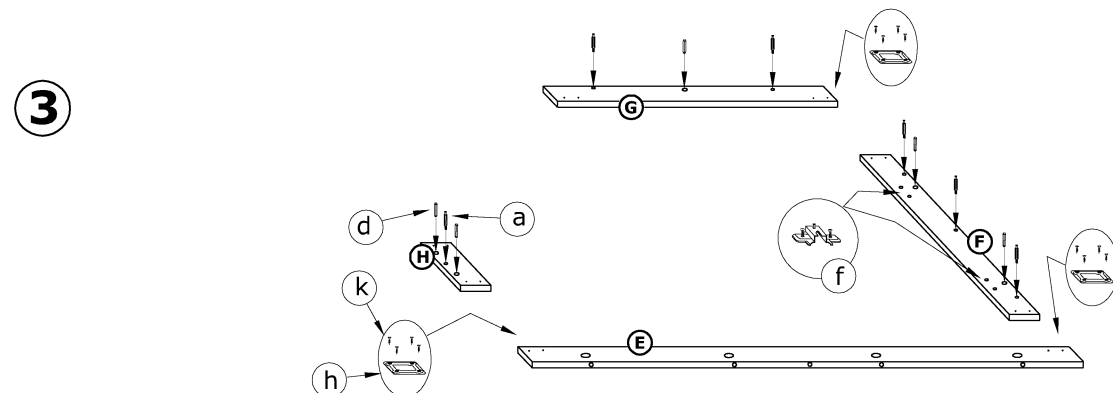
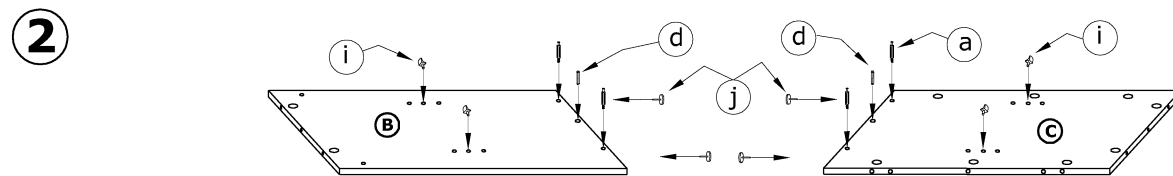
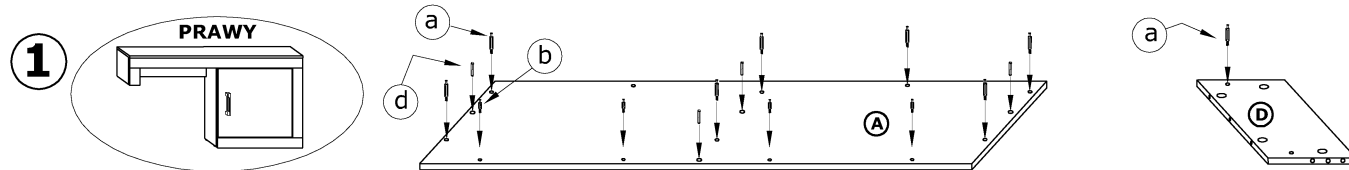
(l)



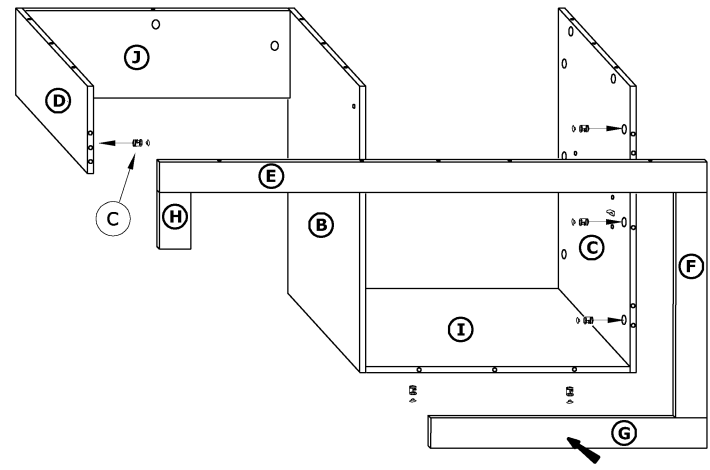
1 - FAZY MONTAŻU

A - OZNACZENIE ELEMENTÓW

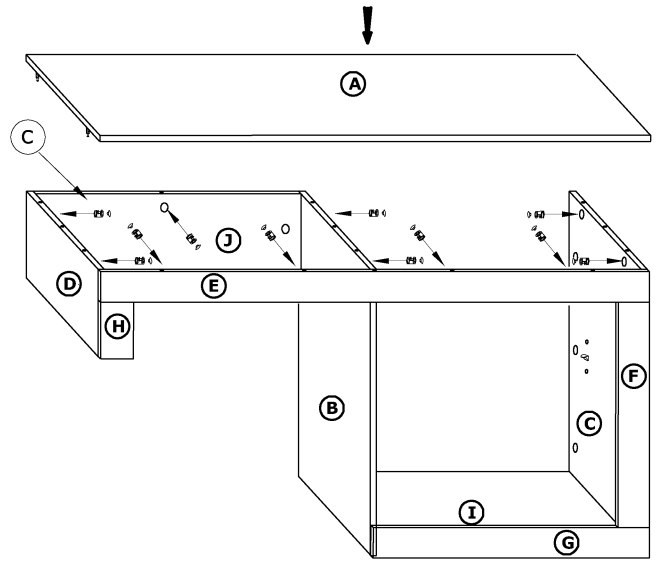
a - OZNACZENIE AKCESORIÓW



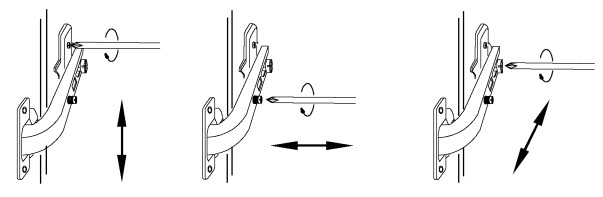
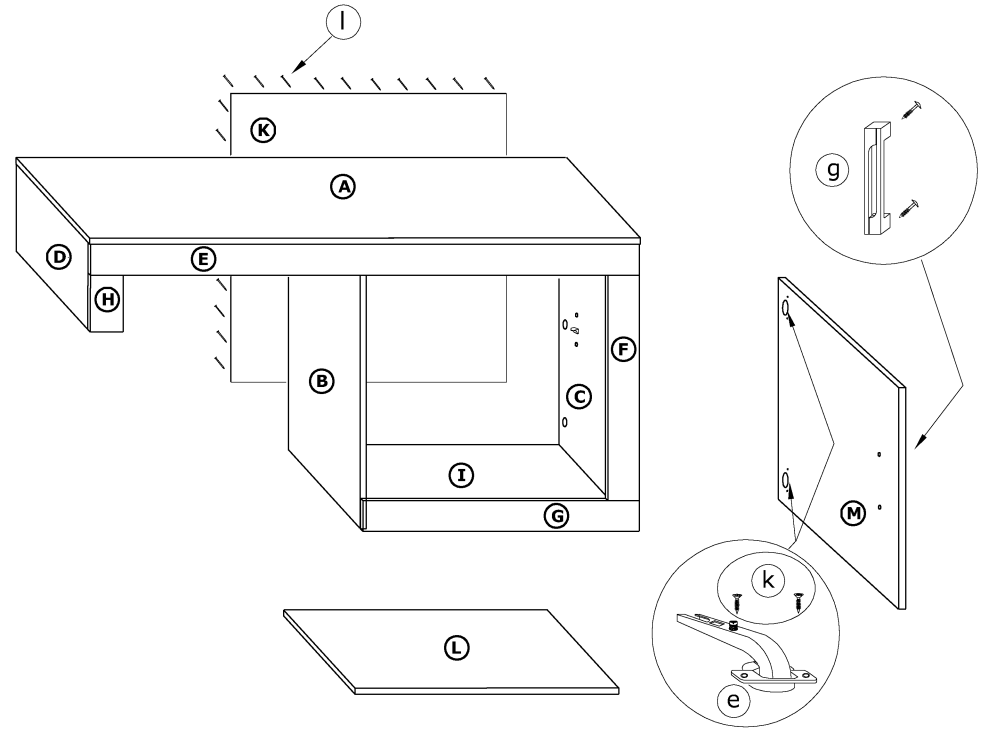
5

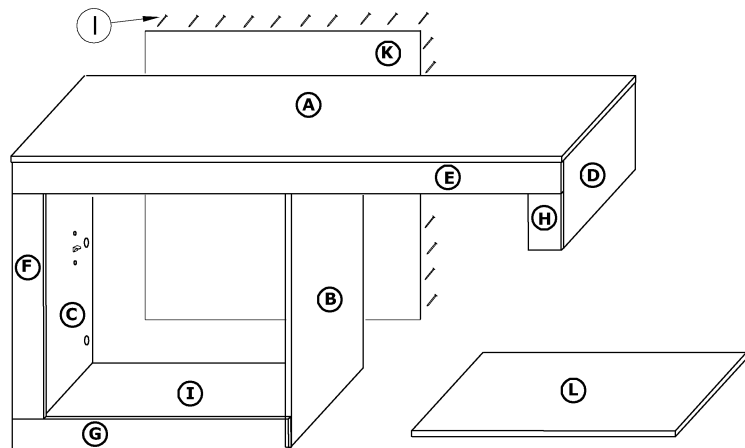
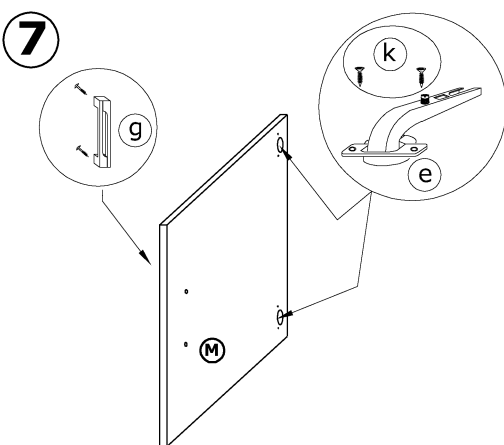
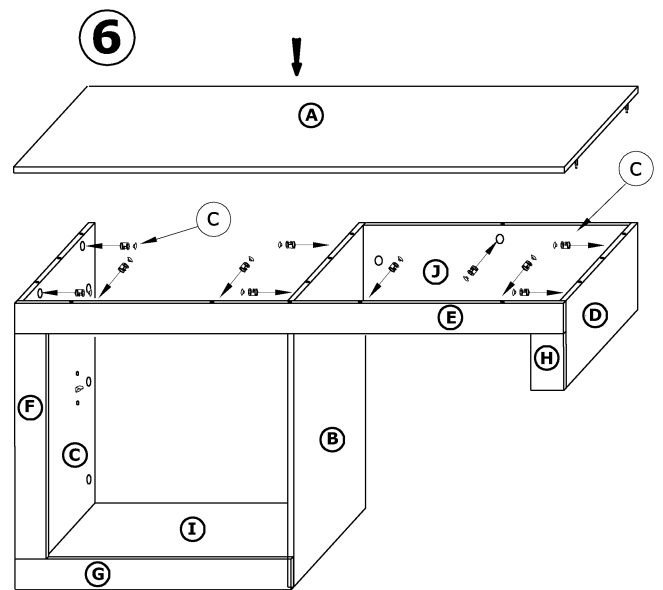
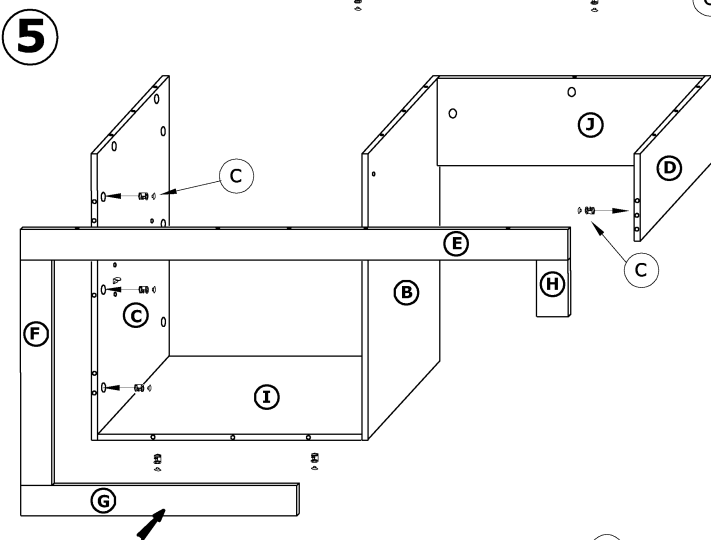
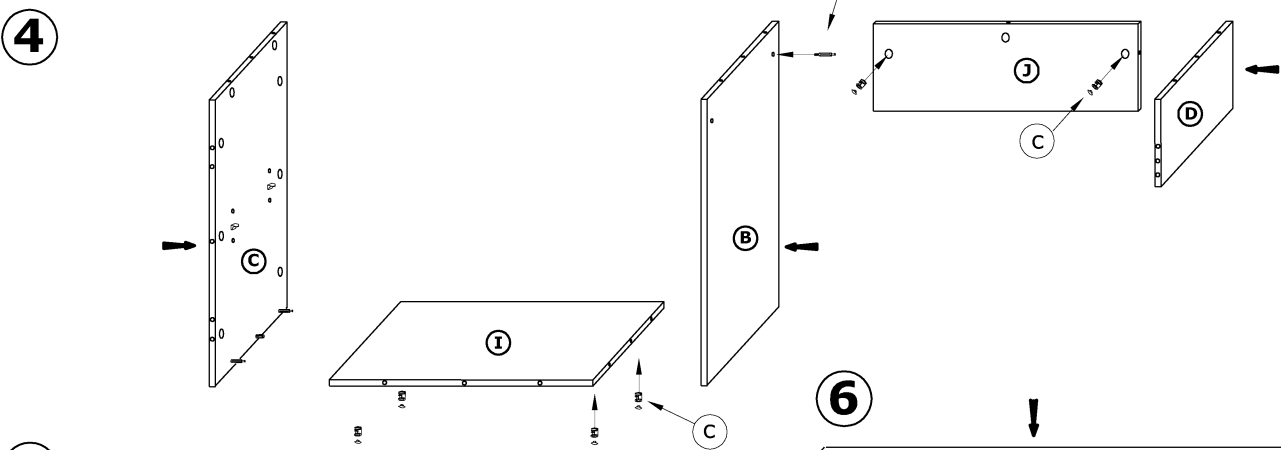
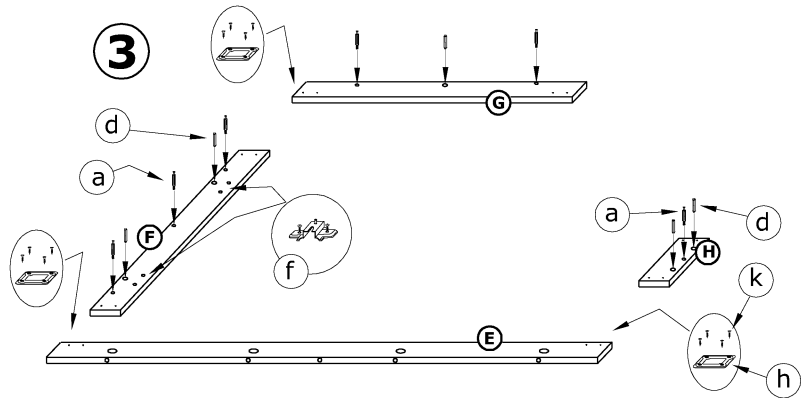
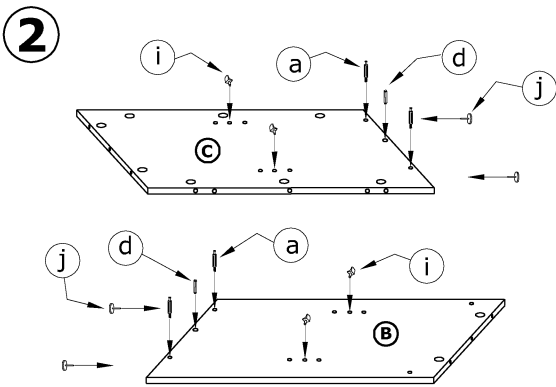
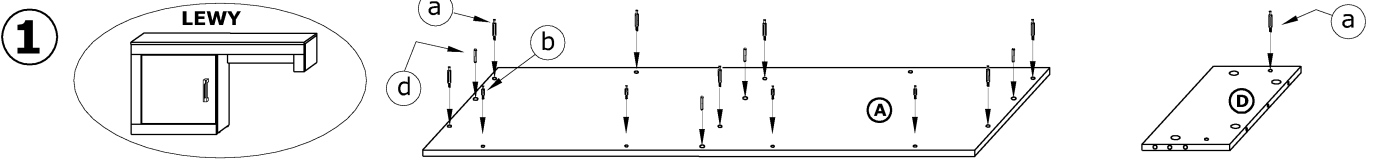


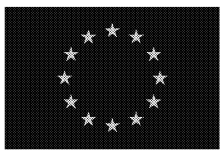
6



7

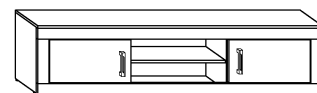






# VRN-05 VERIN - STOLIK RTV 2D

► 180 ▲ 44 ▼ 44

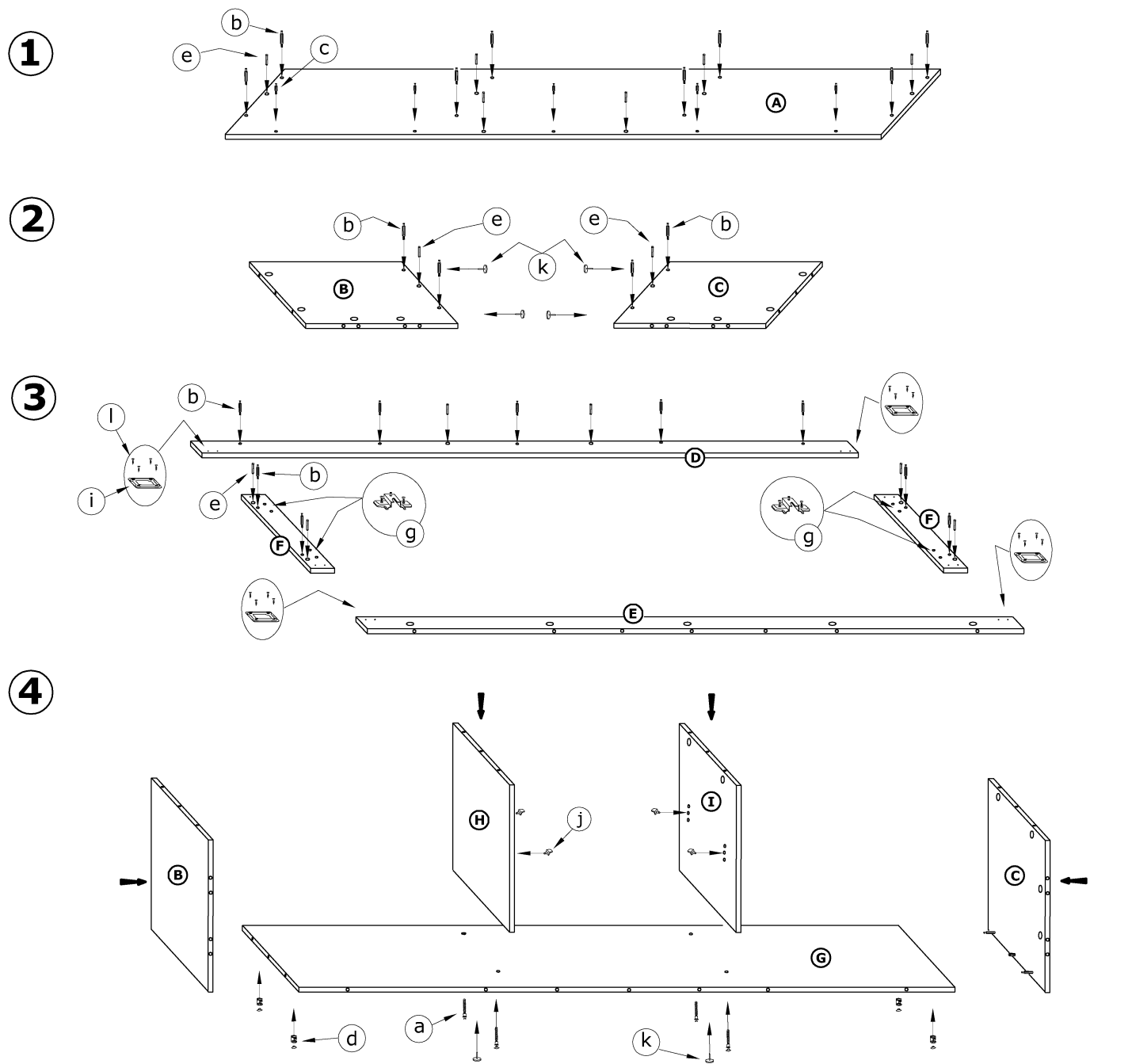


x 4  <b>(a)</b>	x 21  <b>(b)</b>	x 5  <b>(c)</b>	x 26  <b>(d)</b>	x 14  <b>(e)</b>	x 4  <b>(f)</b>
x 4  <b>(g)</b>	x 2  <b>(h)</b>	x 4  <b>(i)</b>	x 4  <b>(j)</b>	  <b>35 min</b>	
x 6  <b>(k)</b>	x 24 (3,5x16)  <b>(l)</b>	x 60  <b>(m)</b>	x 1  <b>(n)</b>	 	

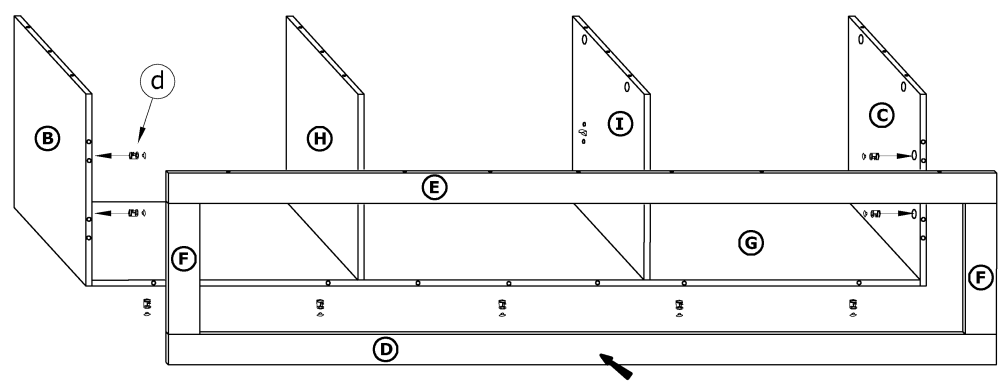
**1** - FAZY MONTAŻU

**(A)** - OZNACZENIE ELEMENTÓW

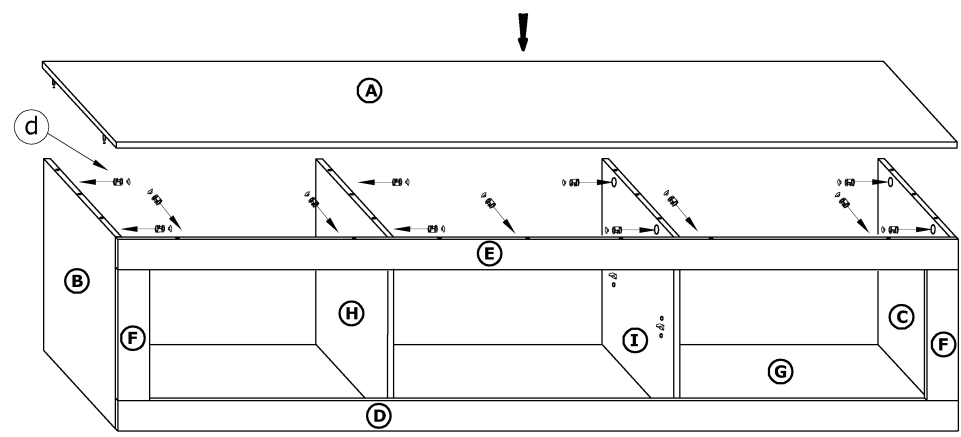
**(a)** - OZNACZENIE AKCESORIÓW



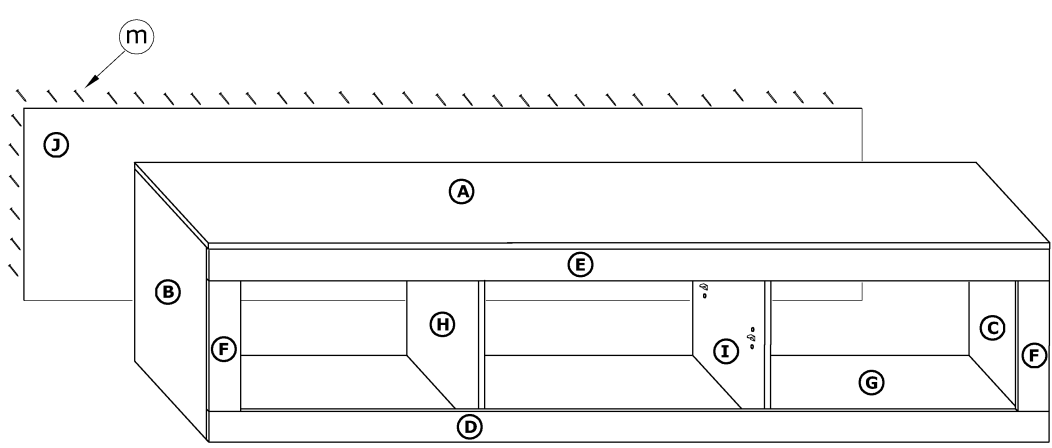
5



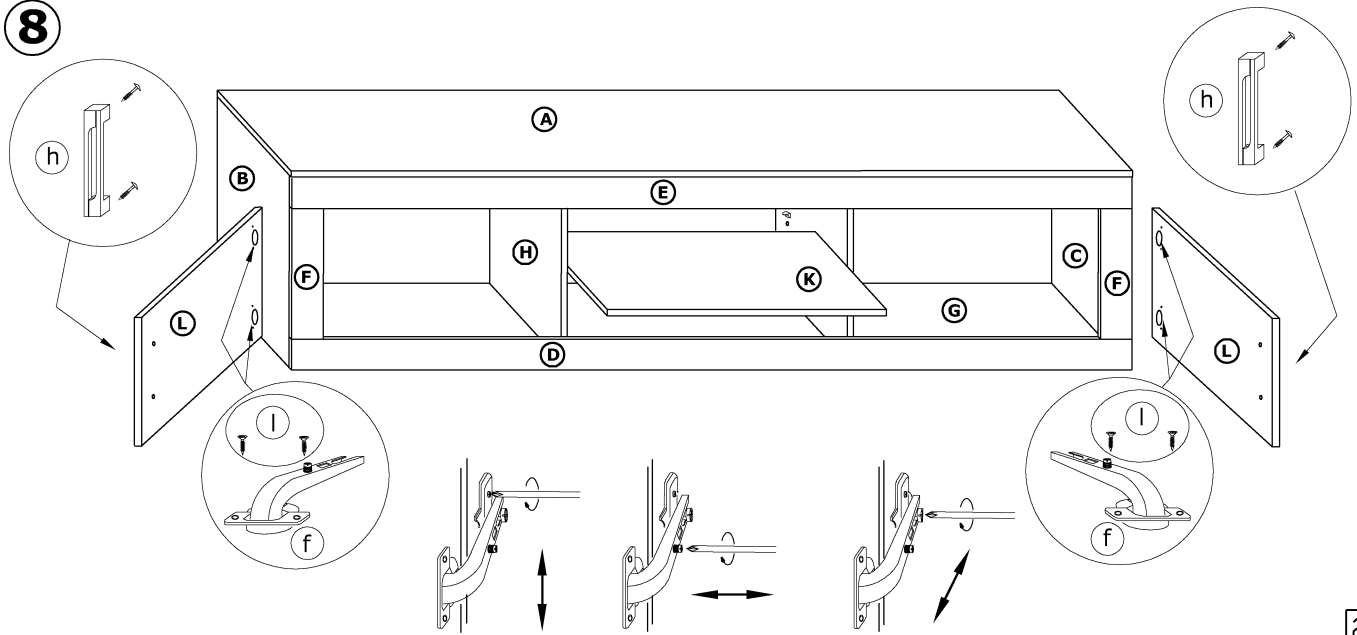
6



7



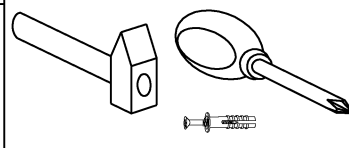
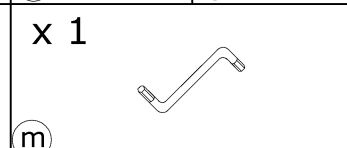
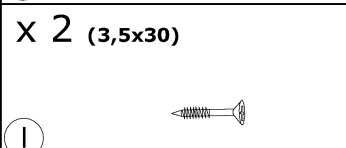
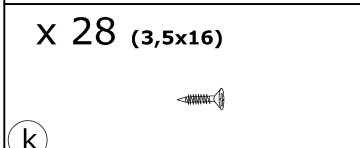
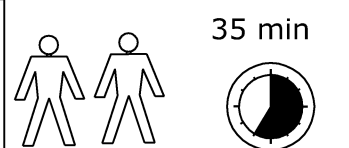
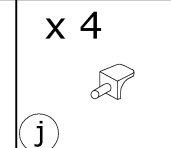
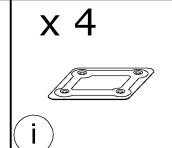
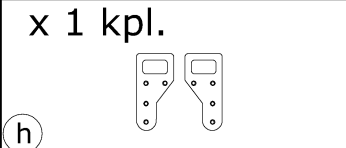
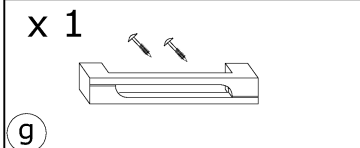
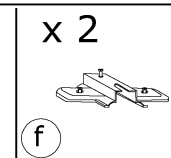
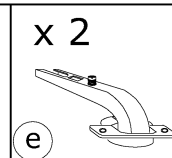
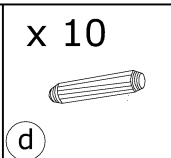
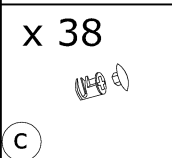
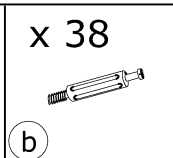
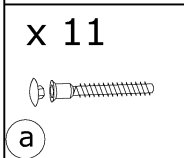
8





# VRN-07 VERIN - SZAFKA WISZĄCA 1DP

→ 240/260/270 ↑ 58 ↘ 34

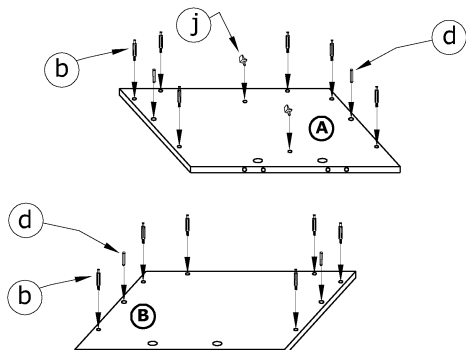


① - FAZY MONTAŻU

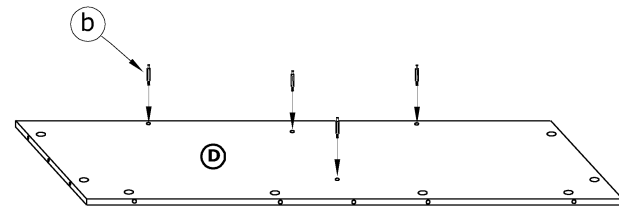
Ⓐ - OZNACZENIE ELEMENTÓW

Ⓐ - OZNACZENIE AKCESORIÓW

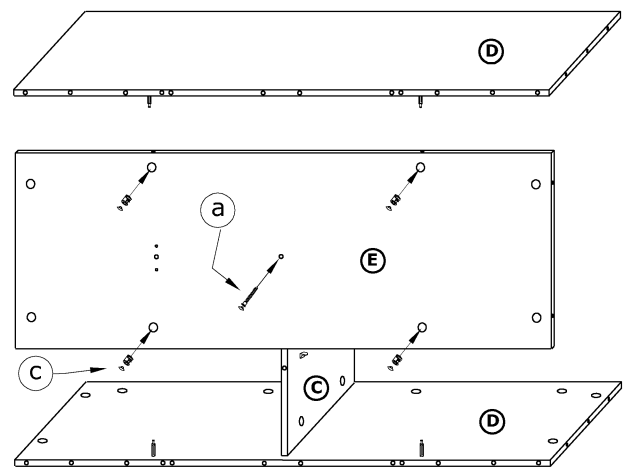
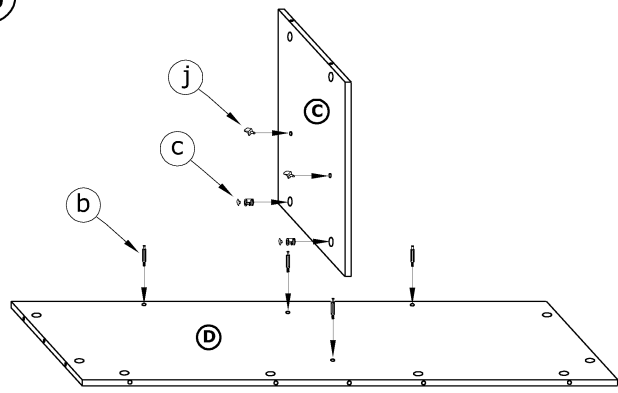
①



②



③



⑤

