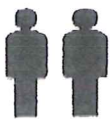


Szafka dolna D 80 ZL - zaślepka



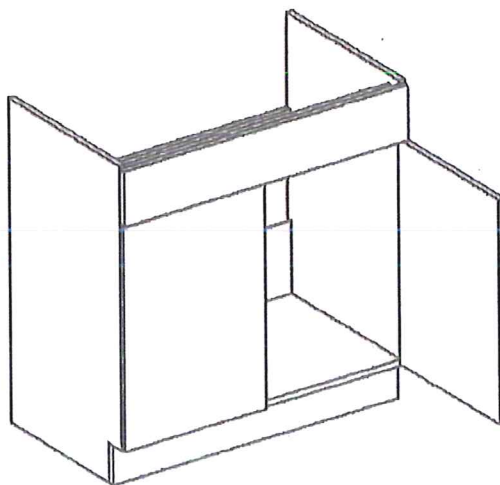
Wskazówka pielęgnacji I

Proszę czyścić tylko ścierką od kurzu lub wilgotną szmatką.
NIE używać szorujących środków czyszczących

Pokyny pre ošetrovanie :
Prosim čistit iba suchou alebo vlhkou handričkou.
Nepoužívať žiadne čistiace prostriedky.

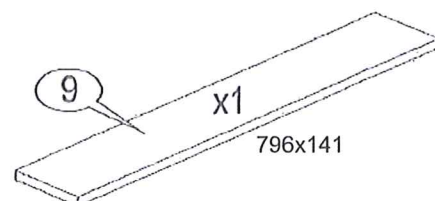
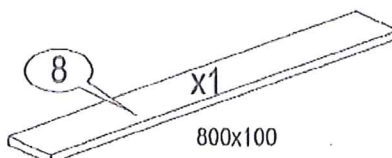
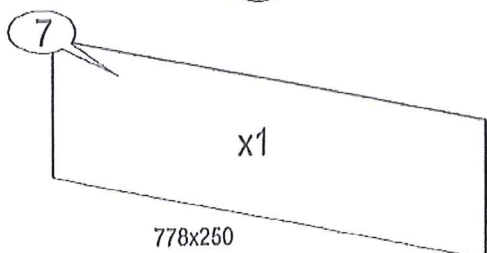
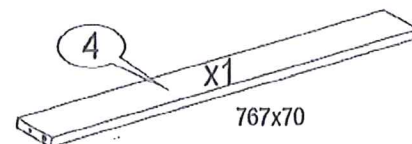
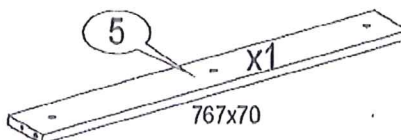
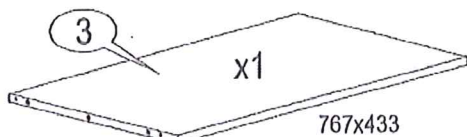
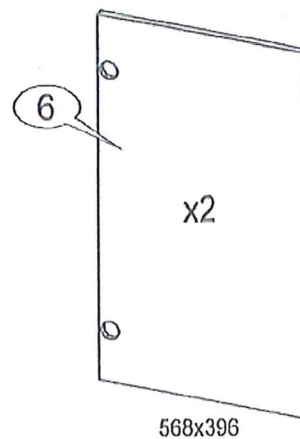
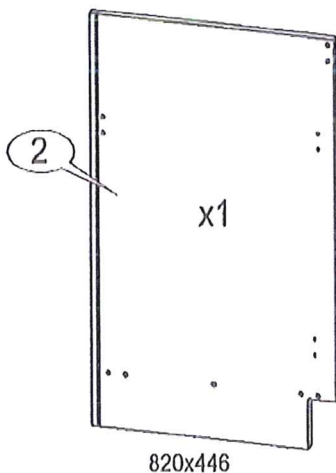
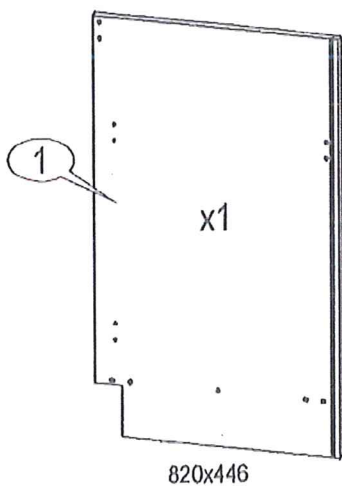
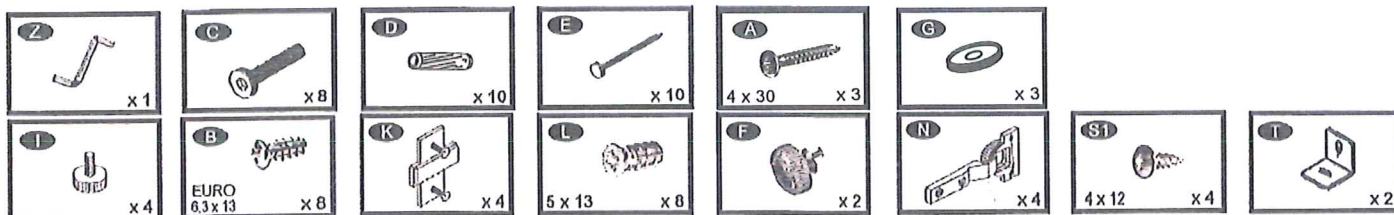
Pokyny k údržbě.
Prosíme čistit pouze suchým nebo vlhkým hadříkem. Nepoužívat žádné čisticí prostředky (Savo).
Používat prostředky, které jsou určeny k údržbě nábytku

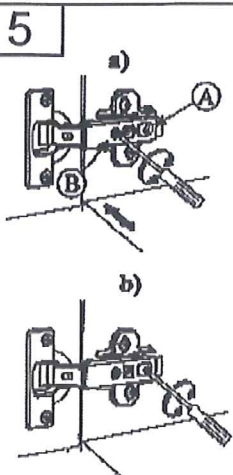
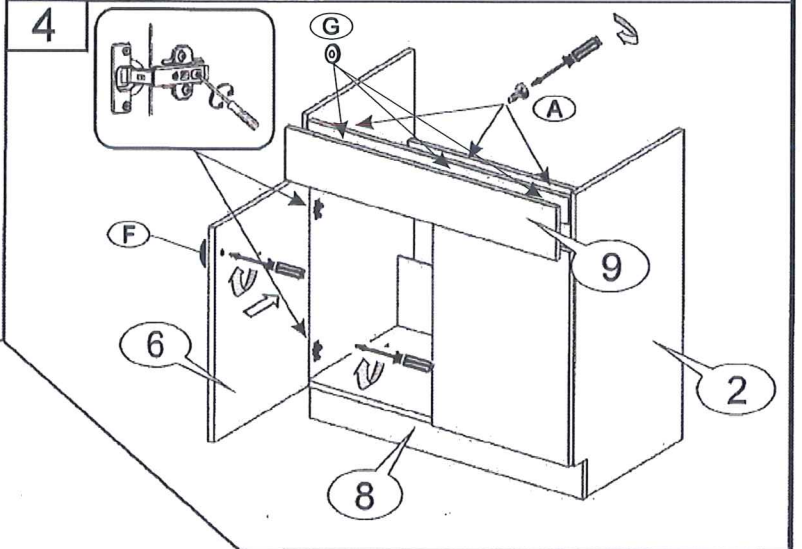
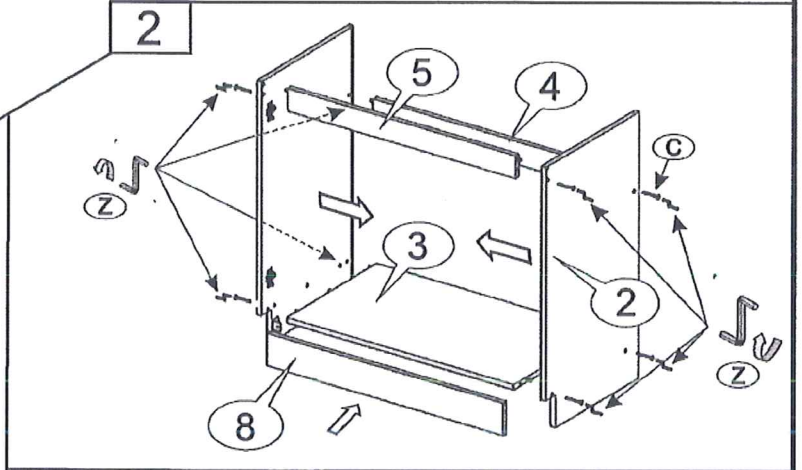
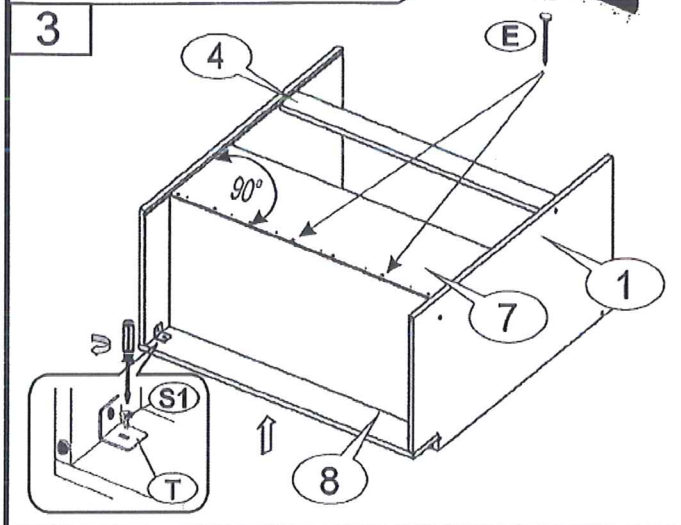
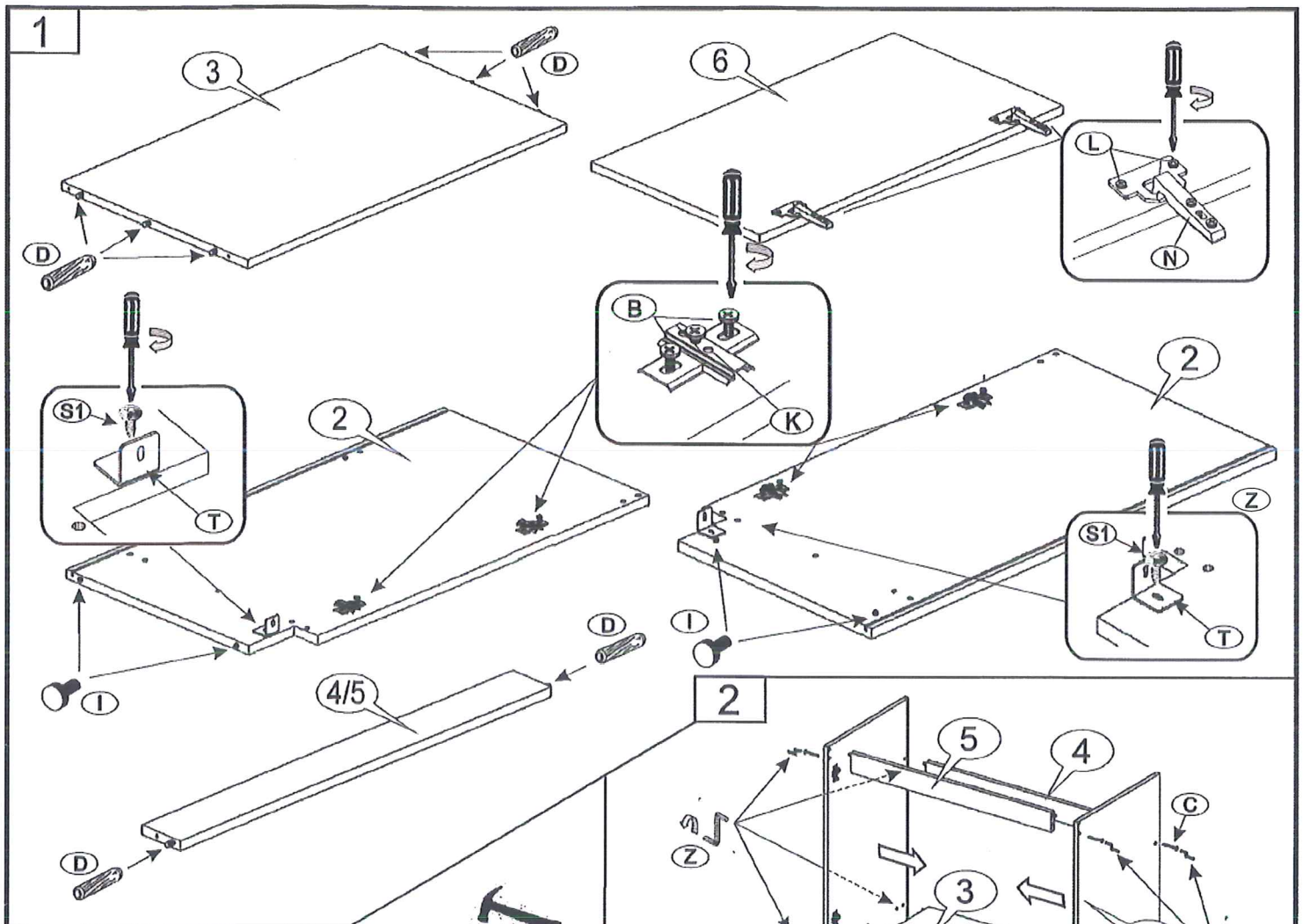
Care directions.
Clean using only duster or wet cloth.
Do not use scour cleaners.



Maksimalne obťaženie w kg:

Grubość Długość mm	Płyta		
	16	18	22
0<400			
401<600	40	40	40
601<800	24		
801<1000	15	30	

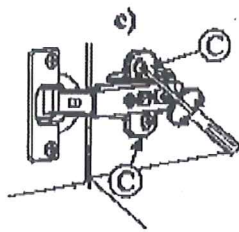




Regulacja zawiasy **Seřizení pantů**
Hinge adjustment **Nastavení pántů**

- a) Regulacja szeliny: Poluzować wkręt "A", wkrętem "B" ustawić odpowiednią szelinę, dokręcić wkręt "A"
 a) Side adjustment: Loosen fixing screw "A", adjust gap with screw "B" and retighten screw "A"
 a) Seřizení mezery: povolte šroub A, pomocí šroubu B nastavte požadovanou mezeru, utáhněte šroub A
 a) Nastavení mezery: povol'te skrutku A, pomocou škrutky B nastavte požadovanú mezeru, utiahnite skrutku A

- b) Regulacja głębokości: poluzować wkręt "A", ustawić głębokość, dokręcić wkręt "A"
 b) Depth adjustment: Loosen fixing screw "A", adjust depth, retighten screw "A"
 b) Seřizení hloubky: povolte šroub A, nastavte hloubku, utáhněte šroub A
 b) Nastavenie hĺbky: povol'te skrutku A, nastavte hĺbku, utiahnite skrutku A



- c) Regulacja wysokości: Poluzować wkręt "C", dokonać regulacji położenia drzwi, dokręcić wkręt "C"
 c) Height adjustment: Loosen screw "C" adjust height retighten screw "C"
 c) Seřizení výšky: povolte šroub C, seříd'te uložení, utáhněte šroub C
 c) Nastavenie výšky: povol'te skrutku C, nastavte uloženie dverí, utiahnite skrutku C