

MEUBLES
DEMEYERE
VIETNAM

SAV
SPAREPARTS
KUNDERDIENST
POS VENTAS
SERVICE NA VERKOOP
SERVIZIO POST-VENDITA
SERVICO DEPOIS DE VENDA
SERWIS POGWARANCY JNY

383 800 - 00
CABANE

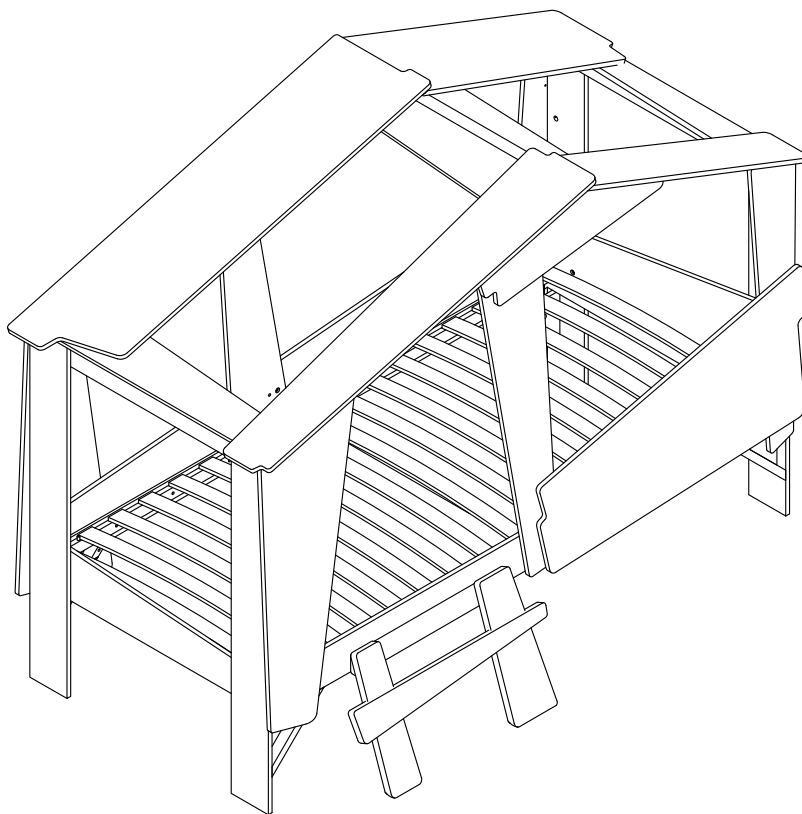
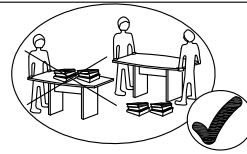
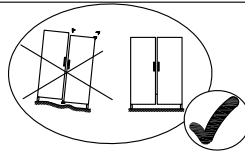
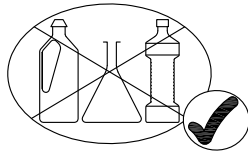
MEUBLES DEMEYERE

178 à 184 rue de la Prévôté

BP 49

59840 PERENCHIES

FRANCE



Francals:

Notice à conserver.

En cours du montage, prenez garde aux risques de pincement et de cisaillement.

Ne pas mettre le lit à proximité d'une source de chaleur.

Ne pas s'asseoir à plusieurs sur le lit.

Ne pas sauter sur le lit.

Stocker le lit dans un endroit sec.

Ne convient pas à un enfant de moins de 4 ans.

English:

Retain the instructions for future reference.

During the assembly, beware the risks of pinching and shearing.

Keep the product away from heat sources.

Do not sit on the bed several.

Do not jump on the bed.

Store the bed in a dry place.

Not suitable for children under 4 years old.

Deutsch:

Notiz zum Aufbewahren.

Während der Montage bitte darauf achten sich nicht zu schneiden oder einzuklemmen

das Bett nicht zu Nahe an einen Heizkörper stellen.

Sich nicht gleichzeitig zu mehreren auf das Bett setzen.

Nicht springen auf dem Bett.

Das Bett an einem trockenen Platz aufbewahren.

Nicht geeignet für Kinder unter 4 Jahren.

Español:

Aviso.

Durante el montaje, tenga cuidado con los riesgos de aplastamiento y cizallamiento.

Fuente de fuego.

No sentarse varias personas en la cama.

No salte en la cama.

Poner la cama en un lugar seco.

No apto para niños menores de 4 años.

Nederlands:

Bewaar deze instructie goed

Tijdens de montage, vermijd persen en drukken.

Het bed niet naast een verwarmingsbron plaatsen.

Niet met meerdere personen op het bed zitten.

Niet op het bed springen

Het bed in een droge plaats bewaren.

Italy:

Conservare le istruzioni per riferimenti futuri.

Durante l'assemblea, attenzione i rischi di schiacciamento e di taglio.

Tenere il prodotto lontano da fonti di calore.

Non sedersi sul letto parecchi.

Non saltare sul letto.

Conservare il letto in un luogo asciutto.

Non adatto a bambini sotto i 4 anni.

Portugal:

Guarde as instruções para referência futura.

Durante a montagem, tenha cuidado com os riscos de beliscadura e de corte.

Mantenha o produto longe de fontes de calor.

Não se sentar na cama vários.

Não pule na cama.

Guarde a cama em um local seco.

Não recomendado para crianças menores de 4 anos de idade.

Poland:

Zachowaj instrukcję na przyszłość.

Podczas montażu uważaj ryzyko zaciskające i ścinające.

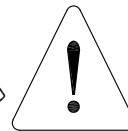
Produkt należy trzymać z dala od źródeł ciepła.

Nie siadać na łóżku kilka.

Nie skacz na łóżku.

Łóżko przechowywać w suchym miejscu.

Nie nadaje się dla dzieci poniżej 4 roku życia.



4H 00MN

(FR) SECURITE

RESPECTER LES INSTRUCTIONS DE MONTAGE DECRITES DANS LA NOTICE

(EN) CAUTION

FOLLOW CAREFULLY THE ASSEMBLING INSTRUCTIONS DESCRIBED IN THE DIRECTIONS

(DE) SICHERHEITSVORSCHRIFTEN

BEACHTEN SIE BITTE UNBEDINGT DIE ANGEgebenEN AUFBAUVORSCHRIFTEN

(ES) SEGURIDAD

RESPECTAR LAS INSTRUCCIONES DE MONTAJE DESCRIBIDAS EN EL FOLLETO

(NL) VEILIGHEID

DE IN DE GEBRUIKSAANWIJZING BESCHREVEN INSTRUCTIE RESPECTEREN

(IT) SICUREZZA

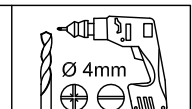
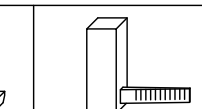
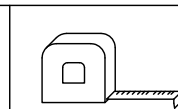
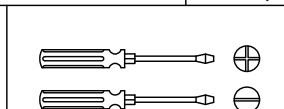
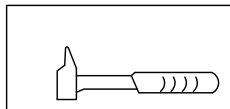
RISPETTARE LE INSTRUZIONI DI MONTAGGIO DESCRITTE NEEL'AVVERTENZA

(PT) SEGURANCA

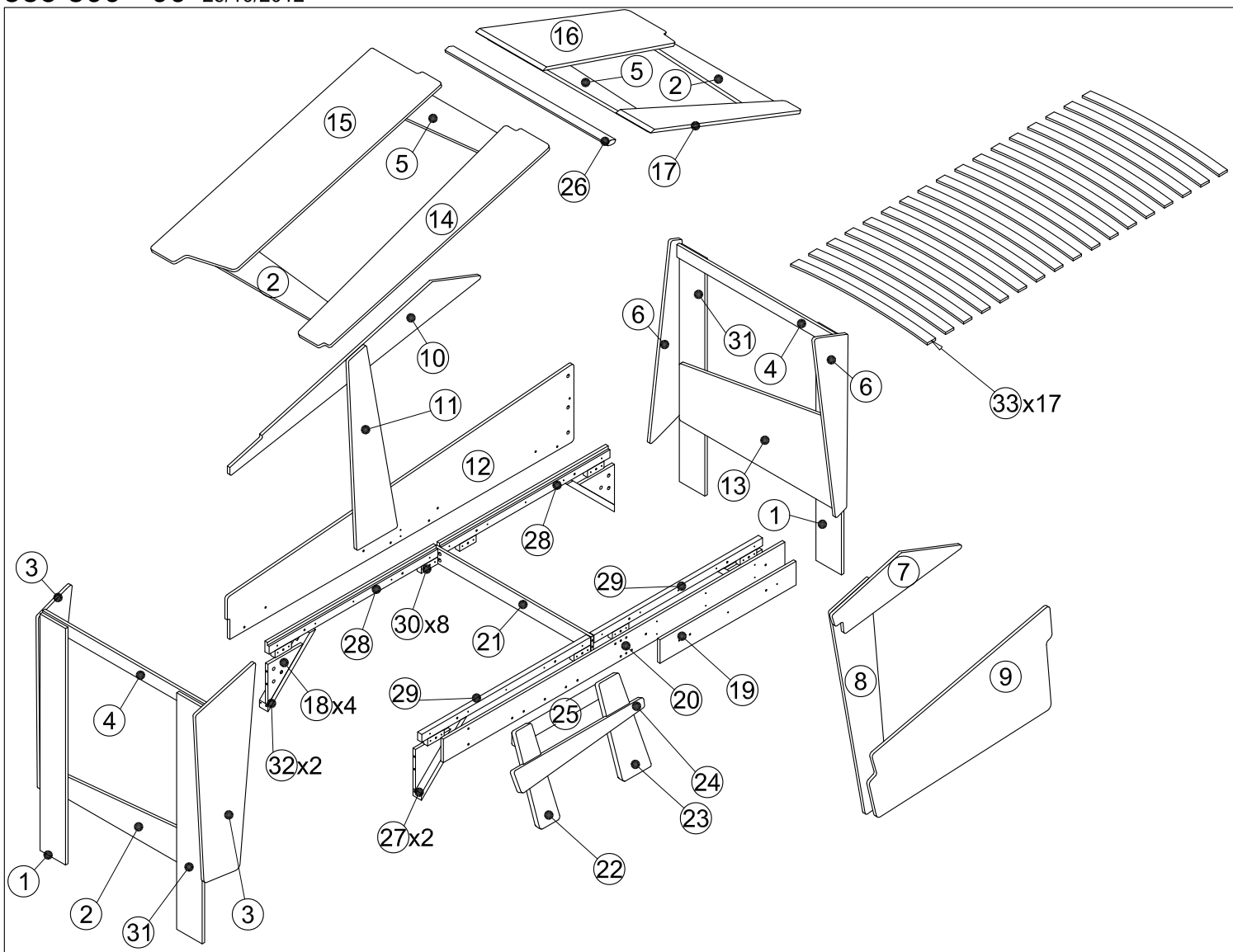
RESPEITAR AS INSTURAÇOS DE MONTAGEH DESCREVEDAS NA INSTRUÇOES DE USO

(PL) UWAGA

PROSZĘ PRZESTRZEGAĆ INTRUCJI MONTAŻU



MADE IN VIET NAM

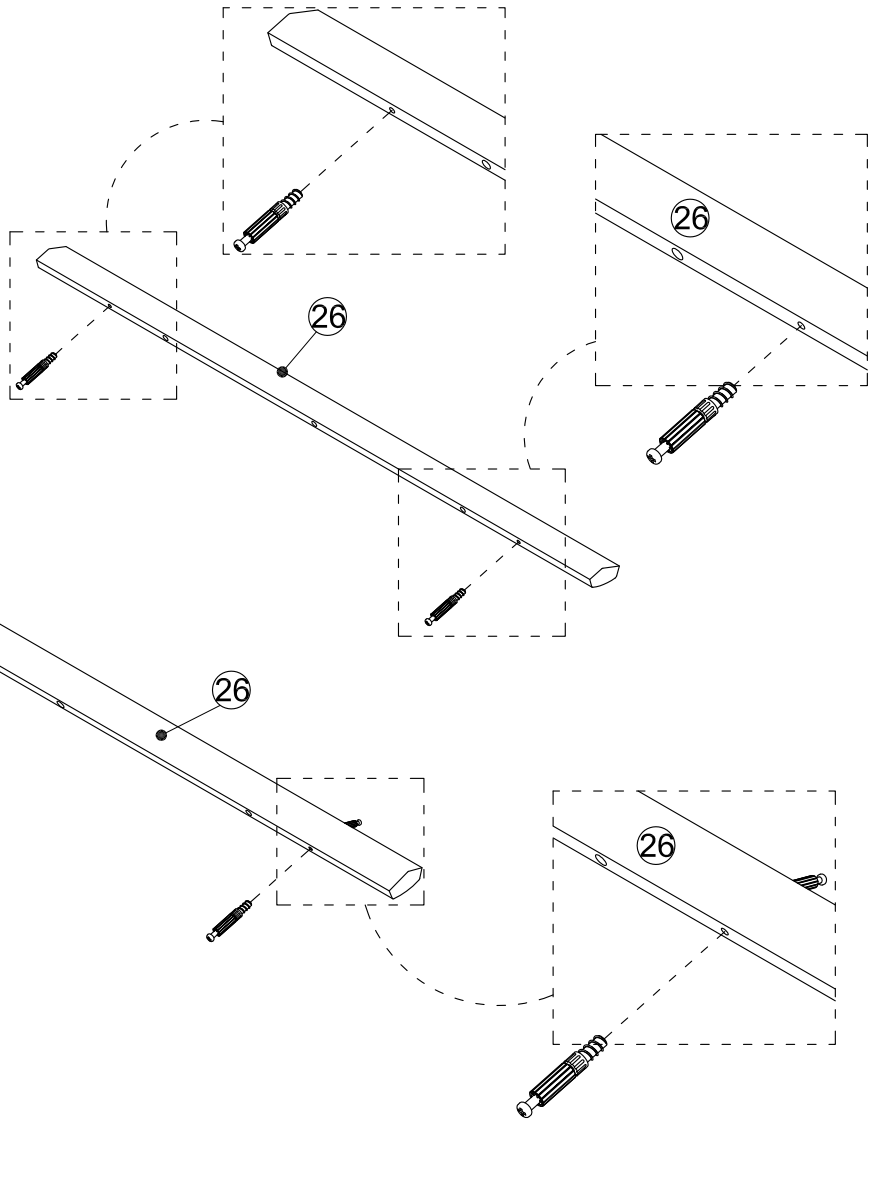
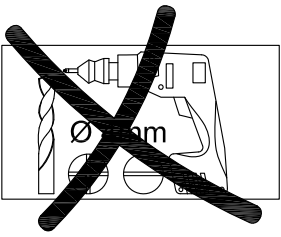
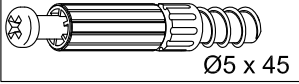


REF	Dimension	Qt'y	REF	Dimension	Qt'y	REF	Dimension	Qt'y
1	1210*147*15mm	2	12	2023*372*15mm	1	23	444.5*170*25mm	1
2	946*180*15mm	3	13	931*381*15mm	1	24	760*106*25mm	1
3	1071.5*355*15mm	2	14	1380*242*15mm	1	25	600*67*25mm	1
4	946*82*15mm	2	15	1380*361*15mm	1	26	946*49.5*25mm	1
5	946*180*15mm	2	16	950*361*15mm	1	27	348*50*25mm	2
6	1024*177*15mm	2	17	950*196*15mm	1	28	992*55*25mm	2
7	718*191*15mm	1	18	170.5*170.5*15mm	4	29	992*40*25mm	2
8	1187*248*15mm	1	19	826*70*15mm	1	30	97*36*25mm	8
9	1066*518*15mm	1	20	2008*132*25mm	1	31	1210*147*15mm	2
10	1435.5*149*15mm	1	21	919*76*15mm	1	32	348*50*25mm	2
11	1032*219.5*15mm	1	22	437*120*25mm	1	33	Slat : 902*55*12mm	17

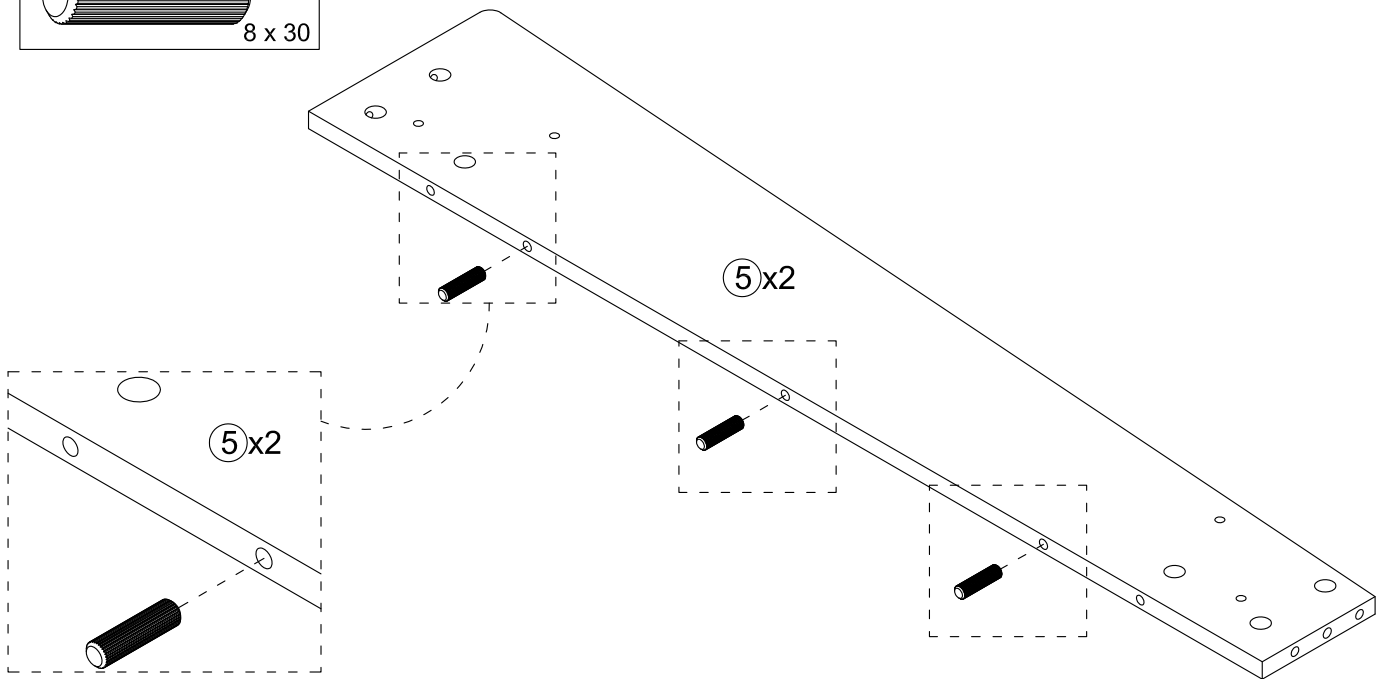

HARDWARE LIST

ITEM	HARDWARE	DESCRIPTION	Q'TY	ITEM	HARDWARE	DESCRIPTION	Q'TY
354000		GOUJON DEMI-ZAMACK 45	72 PCS	729		TOURILLON BOIS 8 X 30	44 PCS
71		EXCENTRIQUE SUPRA D.15/13MM	72 PCS	340282		TOURILLON BOIS 8 X 20	13 PCS
354241		VIS VBA TF 4 X 30	44 PCS	340041		VIS CHANFREIN M6 X 20	57 PC
				732		BERLINGOT DE COLLE	1 PC

1 354000 x 4
Ø5 x 45



2 729 x 6
8 x 30



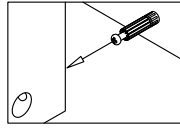
3

71

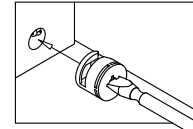
x 2



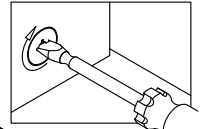
Ht : 11,9mm



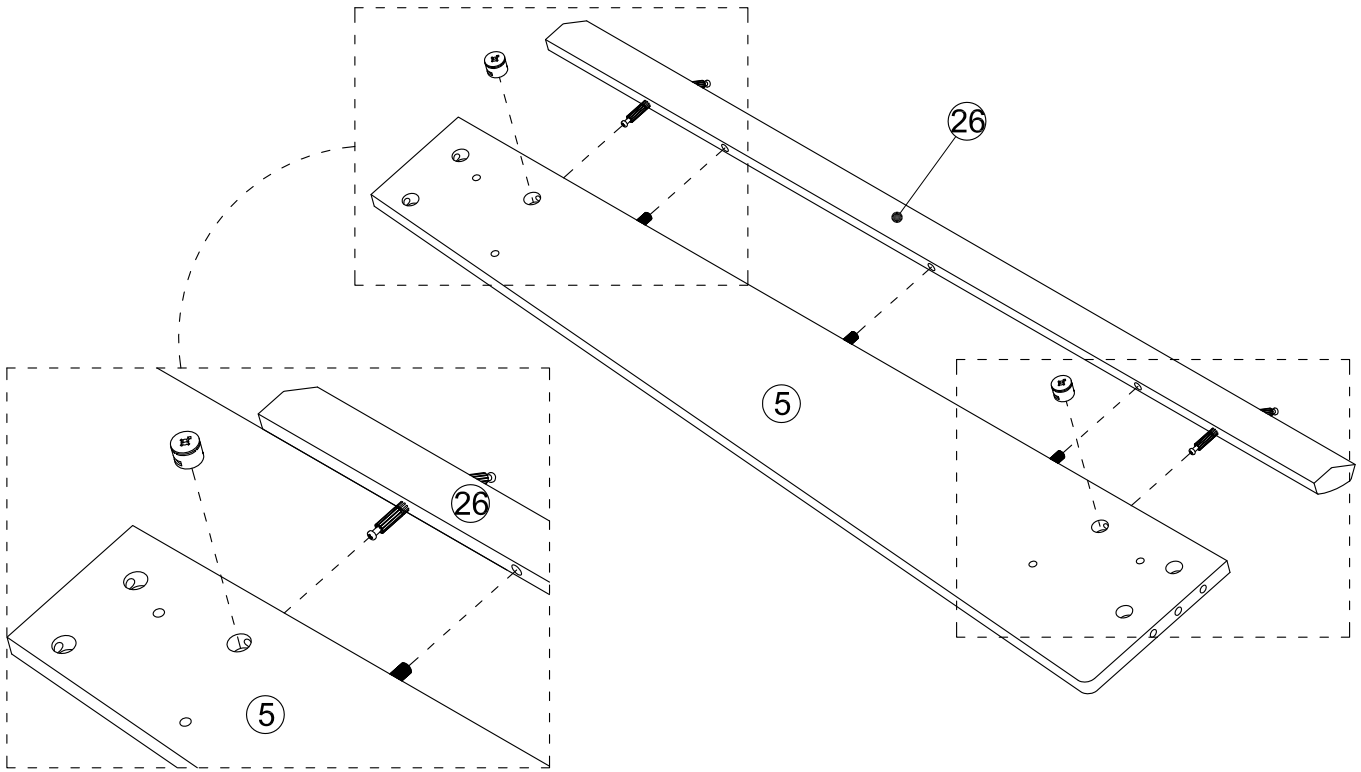
1



2



3



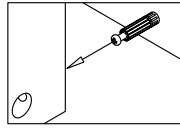
4

71

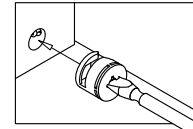
x 2



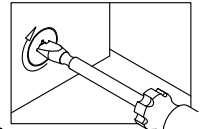
Ht : 11,9mm



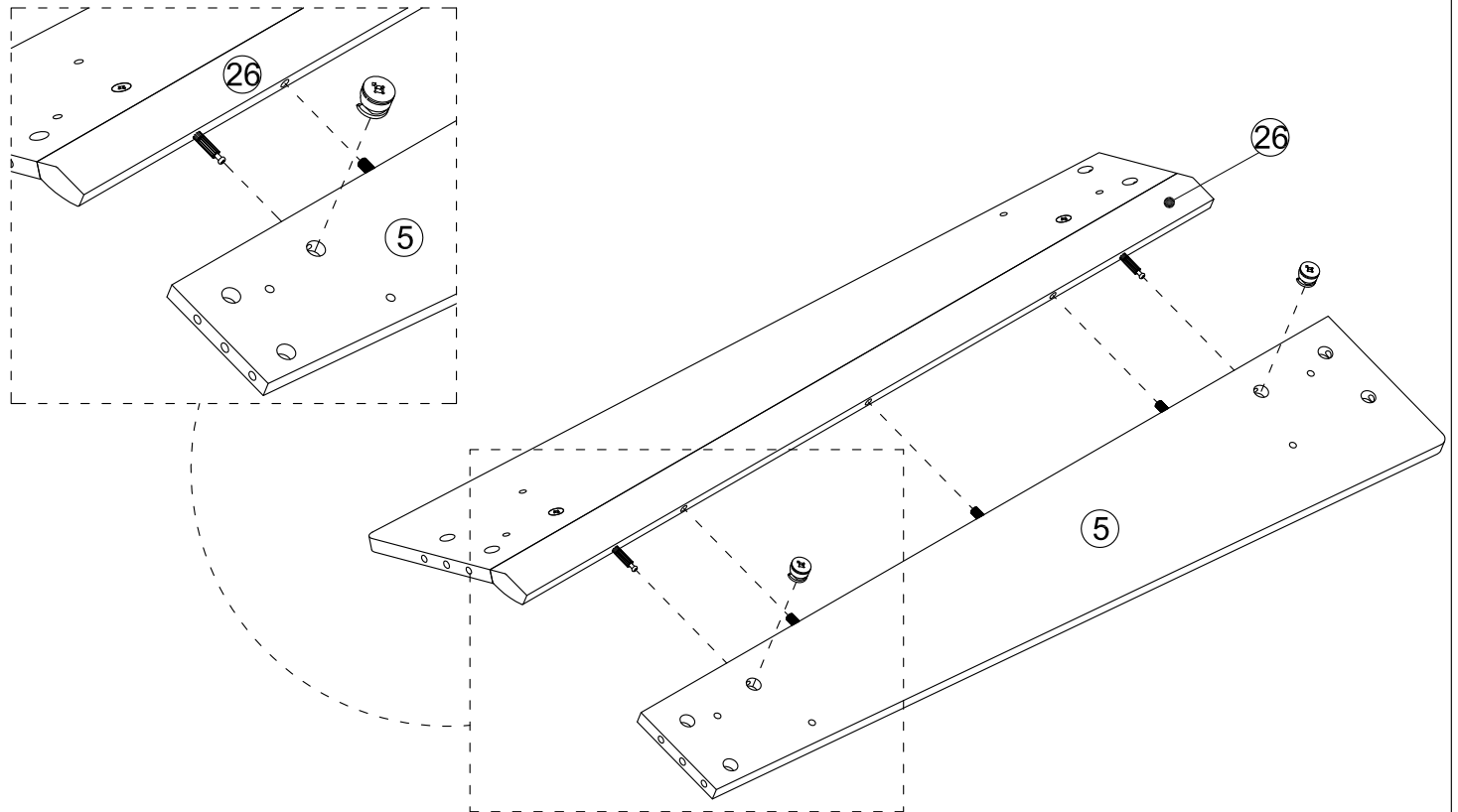
1



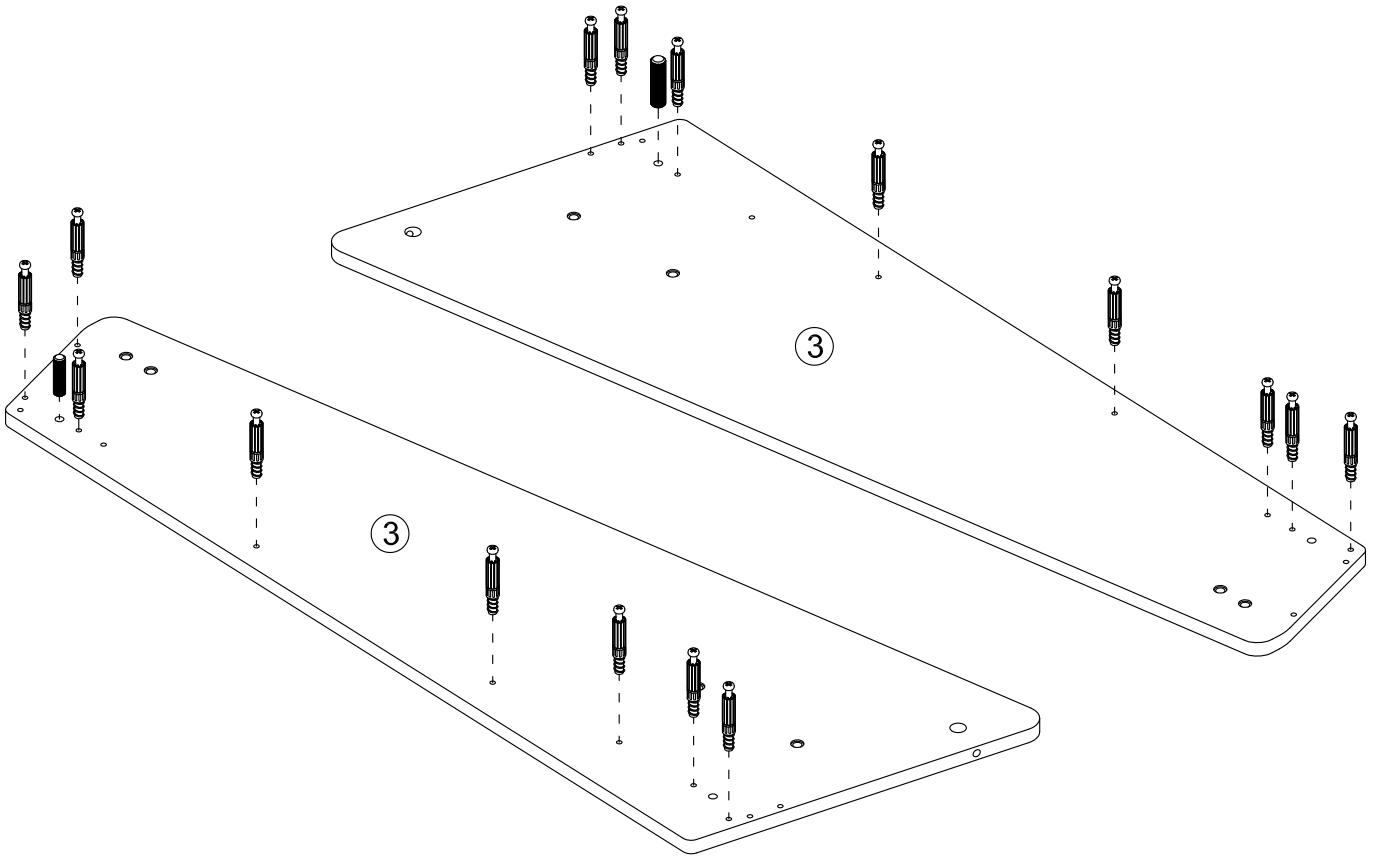
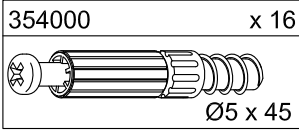
2



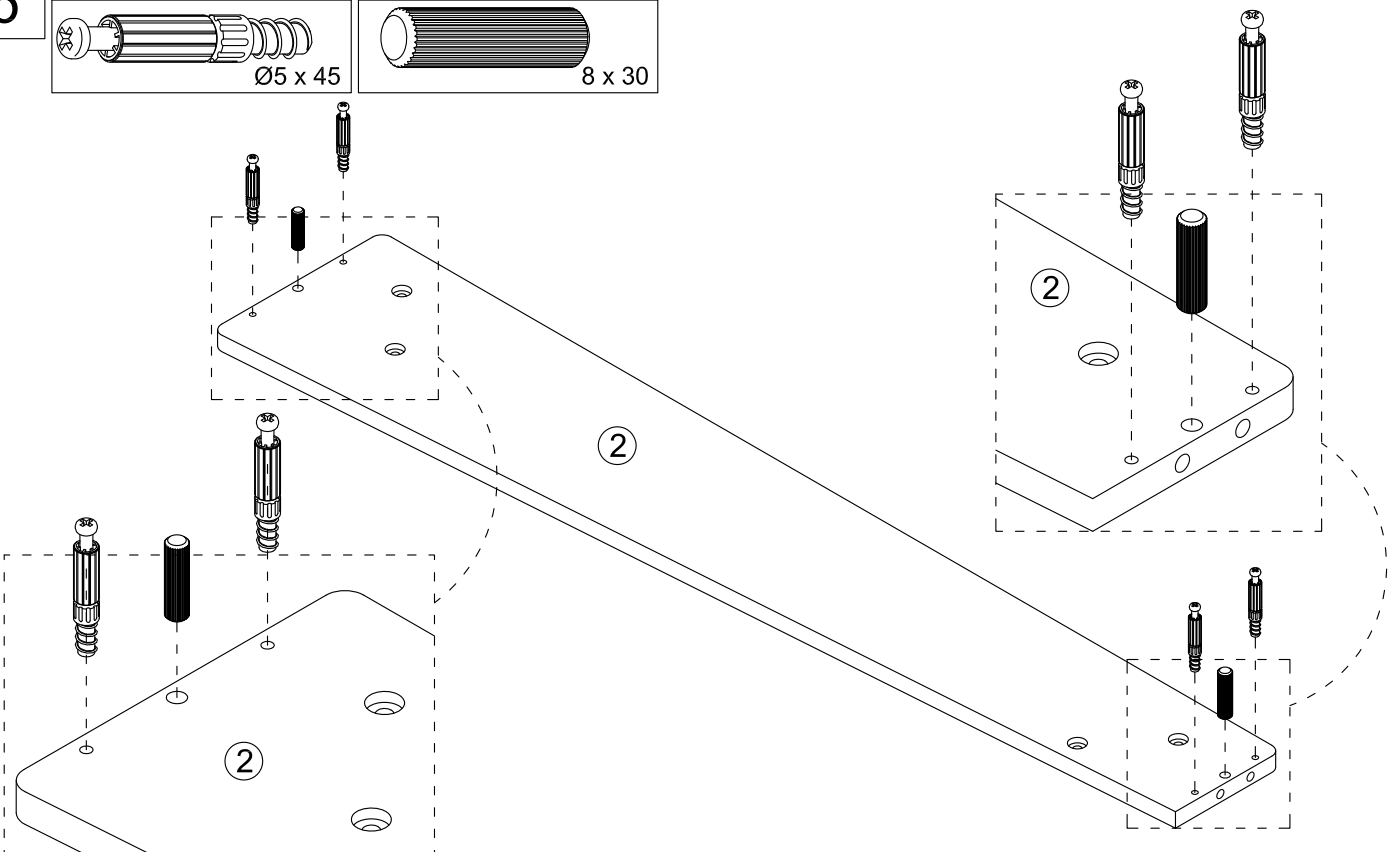
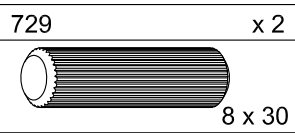
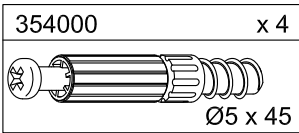
3



5



6



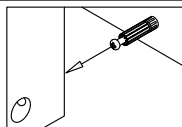
7

71

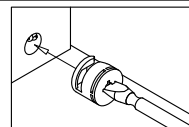
x 4



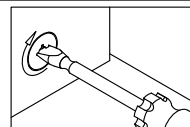
Ht : 11,9mm



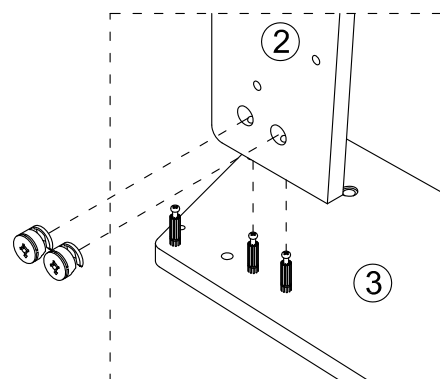
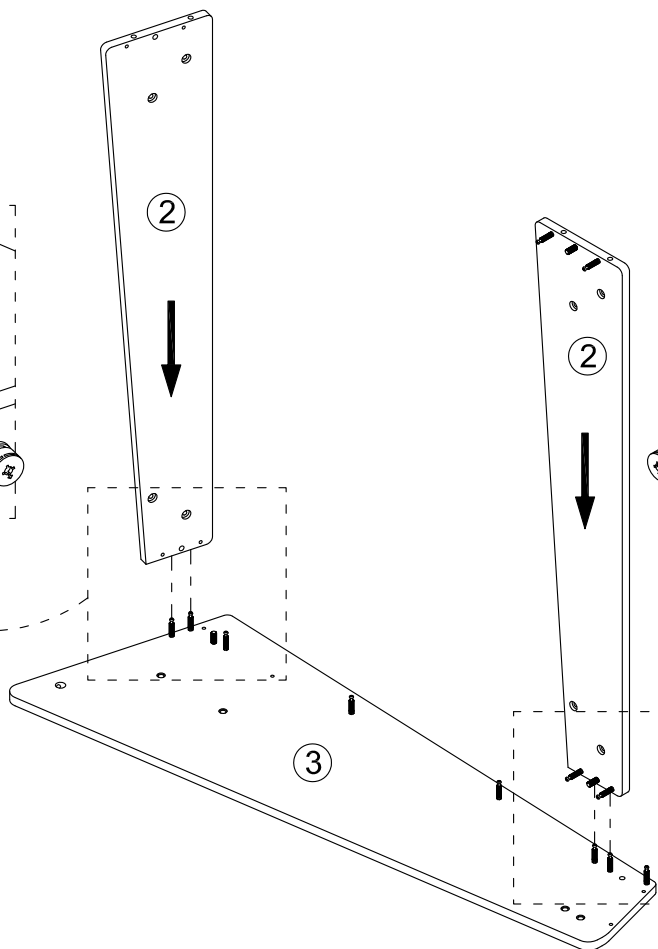
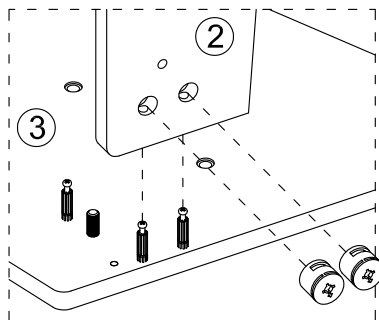
1



2



3



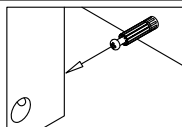
8

71

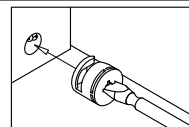
x 1



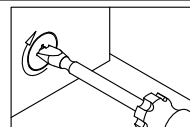
Ht : 11,9mm



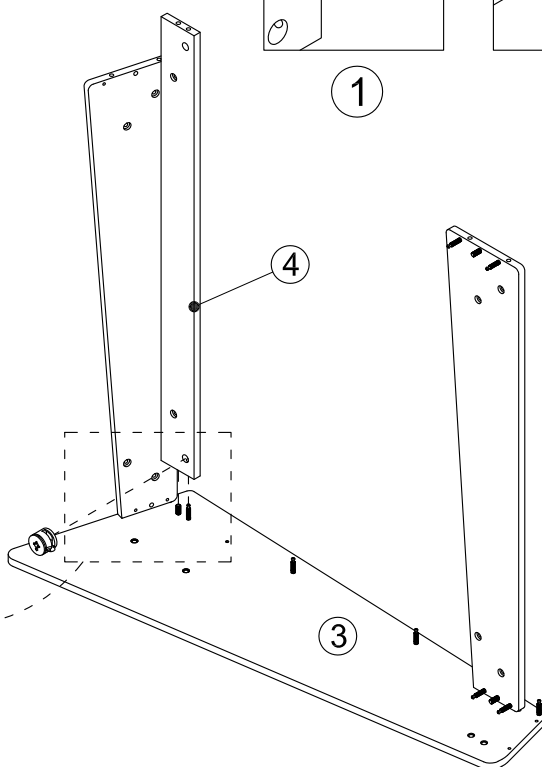
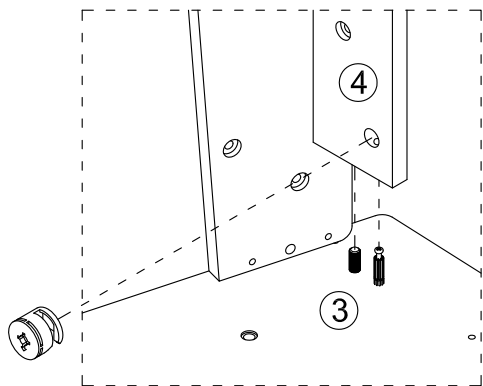
1



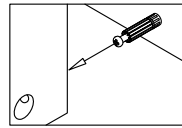
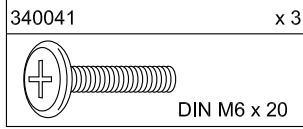
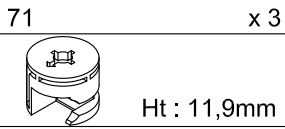
2



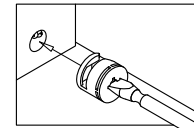
3



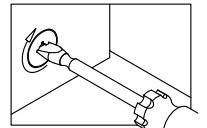
9



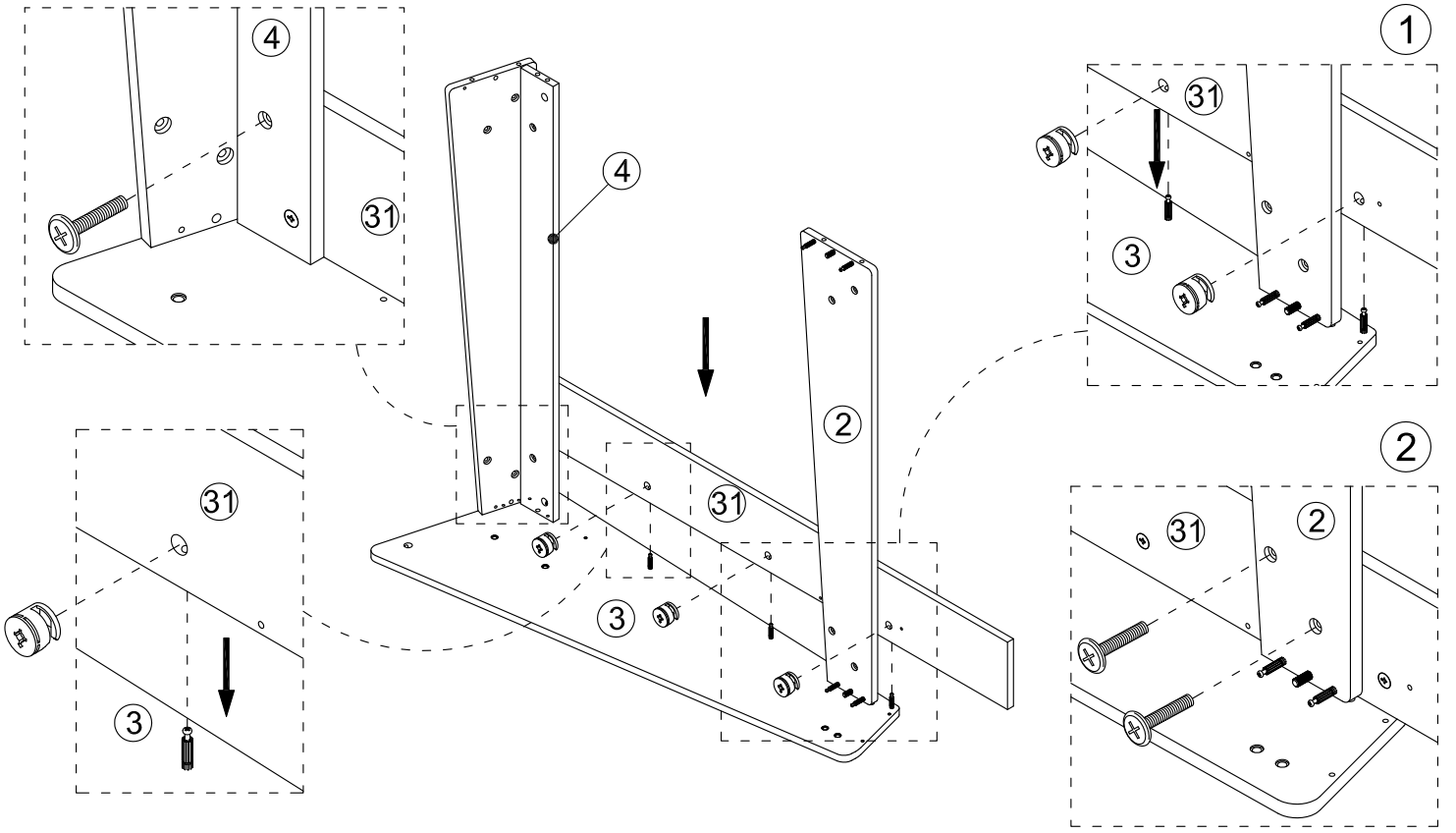
1



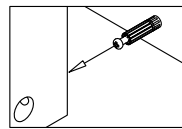
2



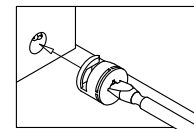
3



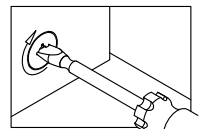
10



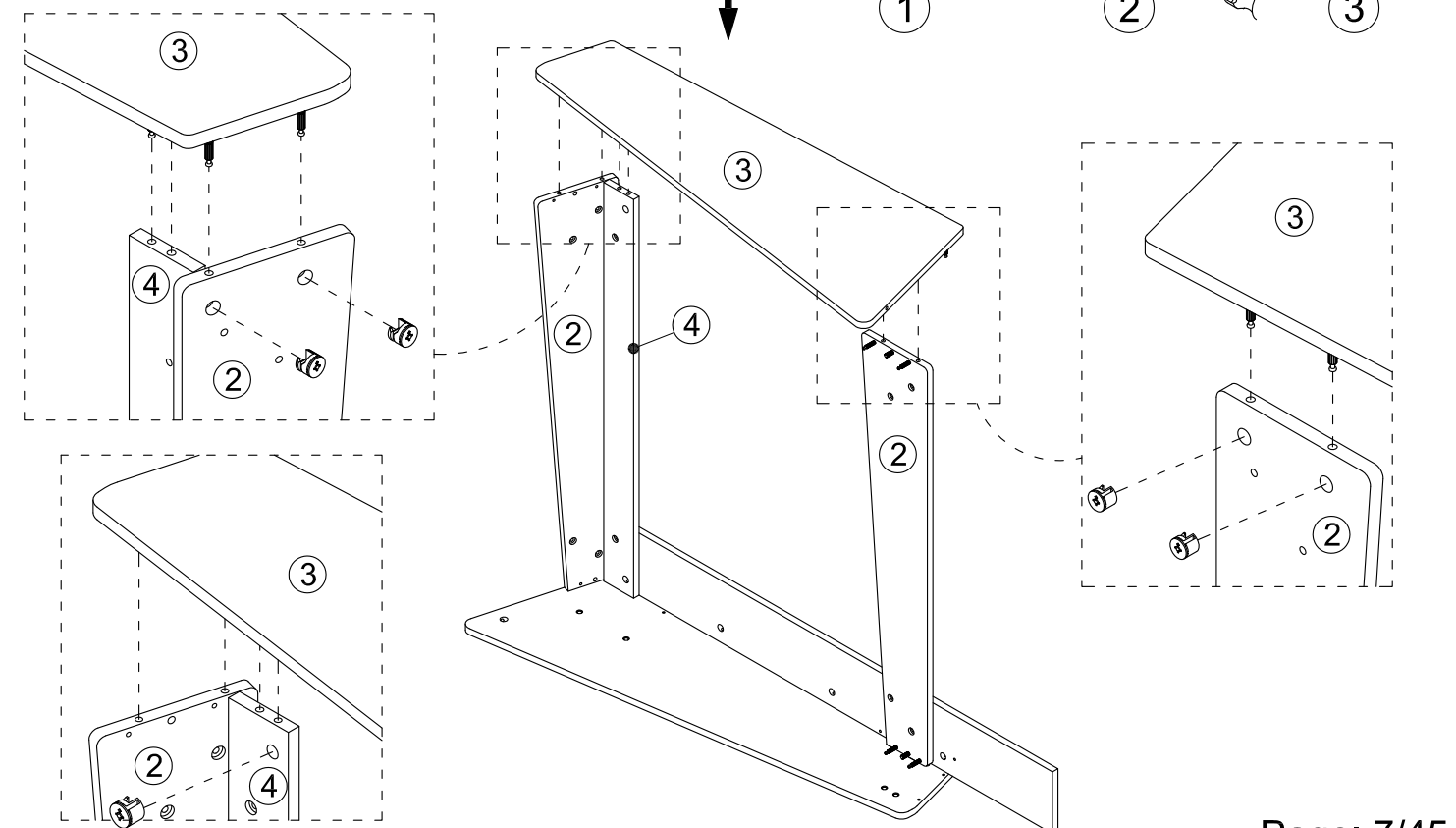
1

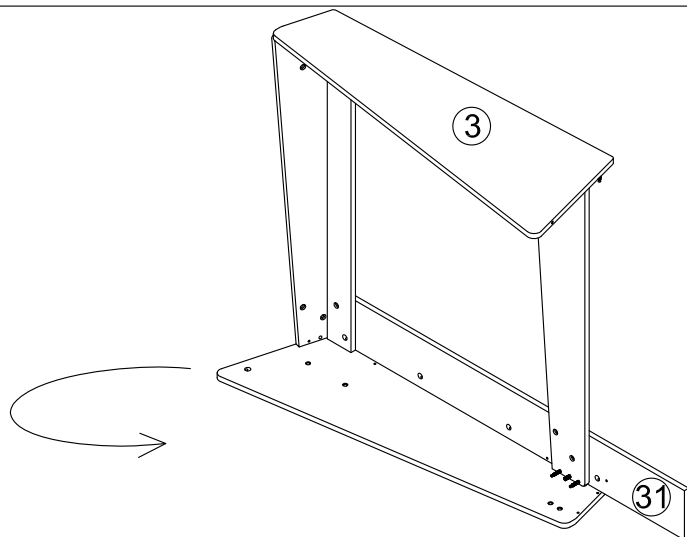
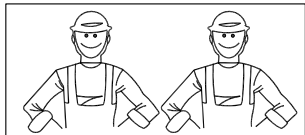


2

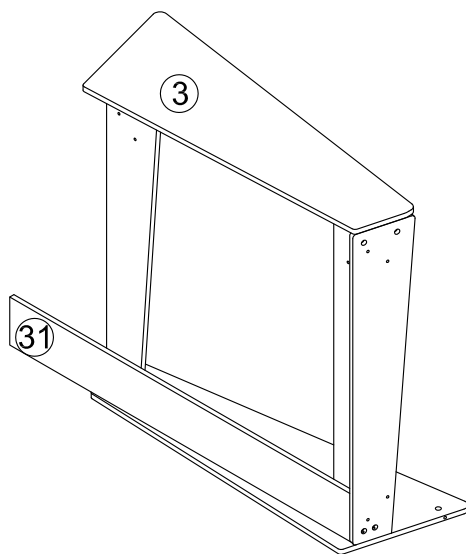


3

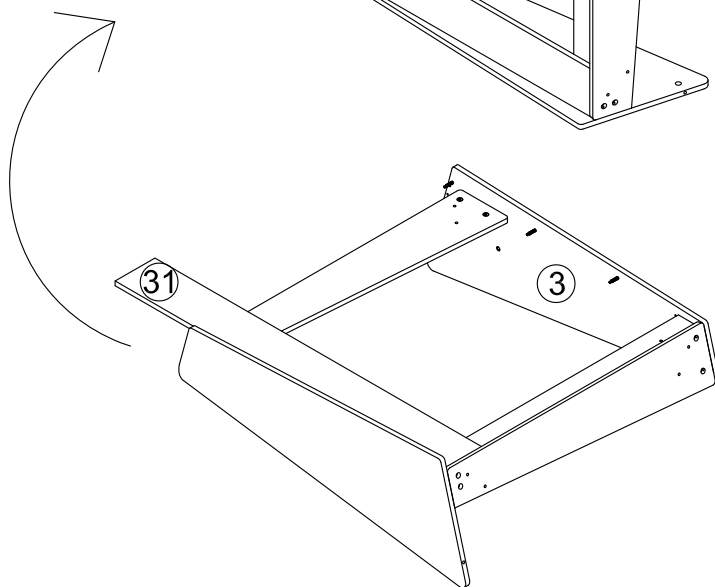




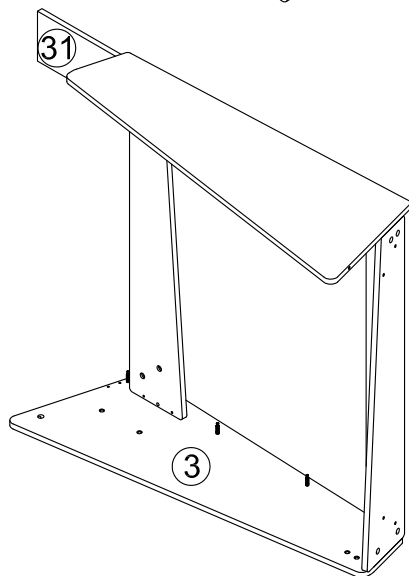
1



2



3



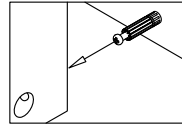
4

11

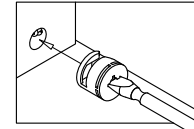
71 x 3



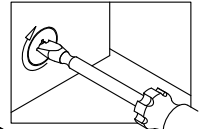
Ht : 11,9mm



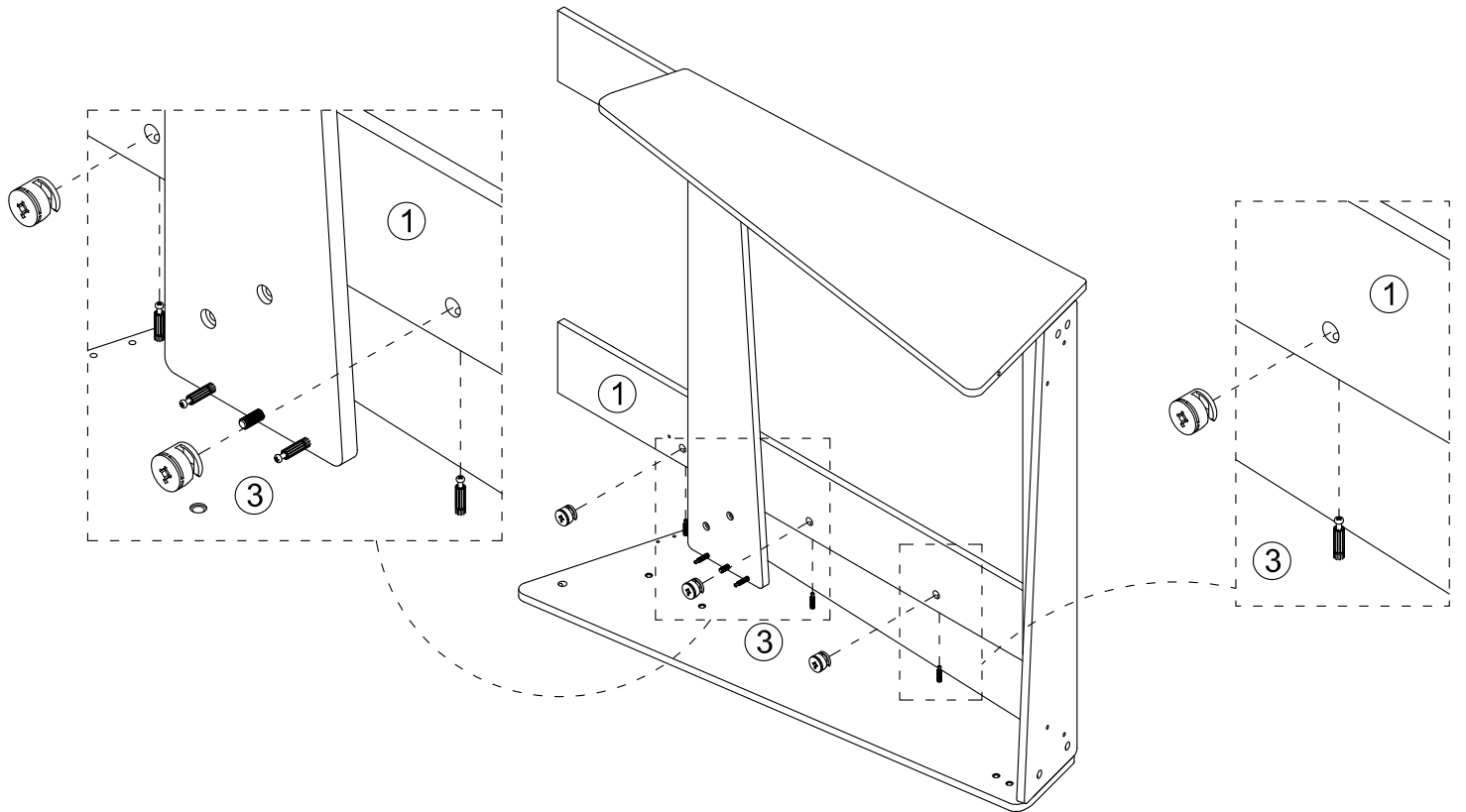
1



2

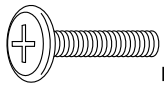


3

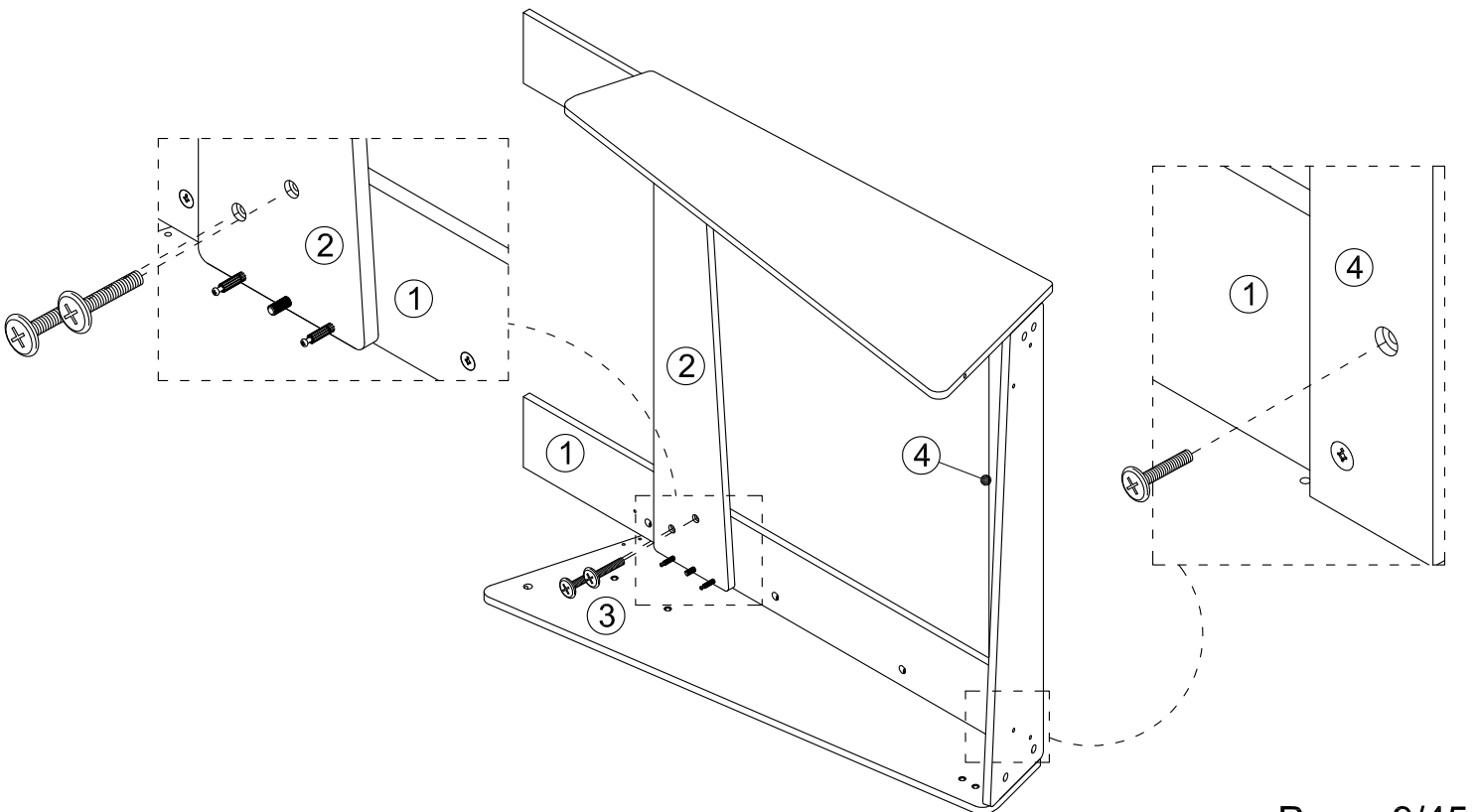


12

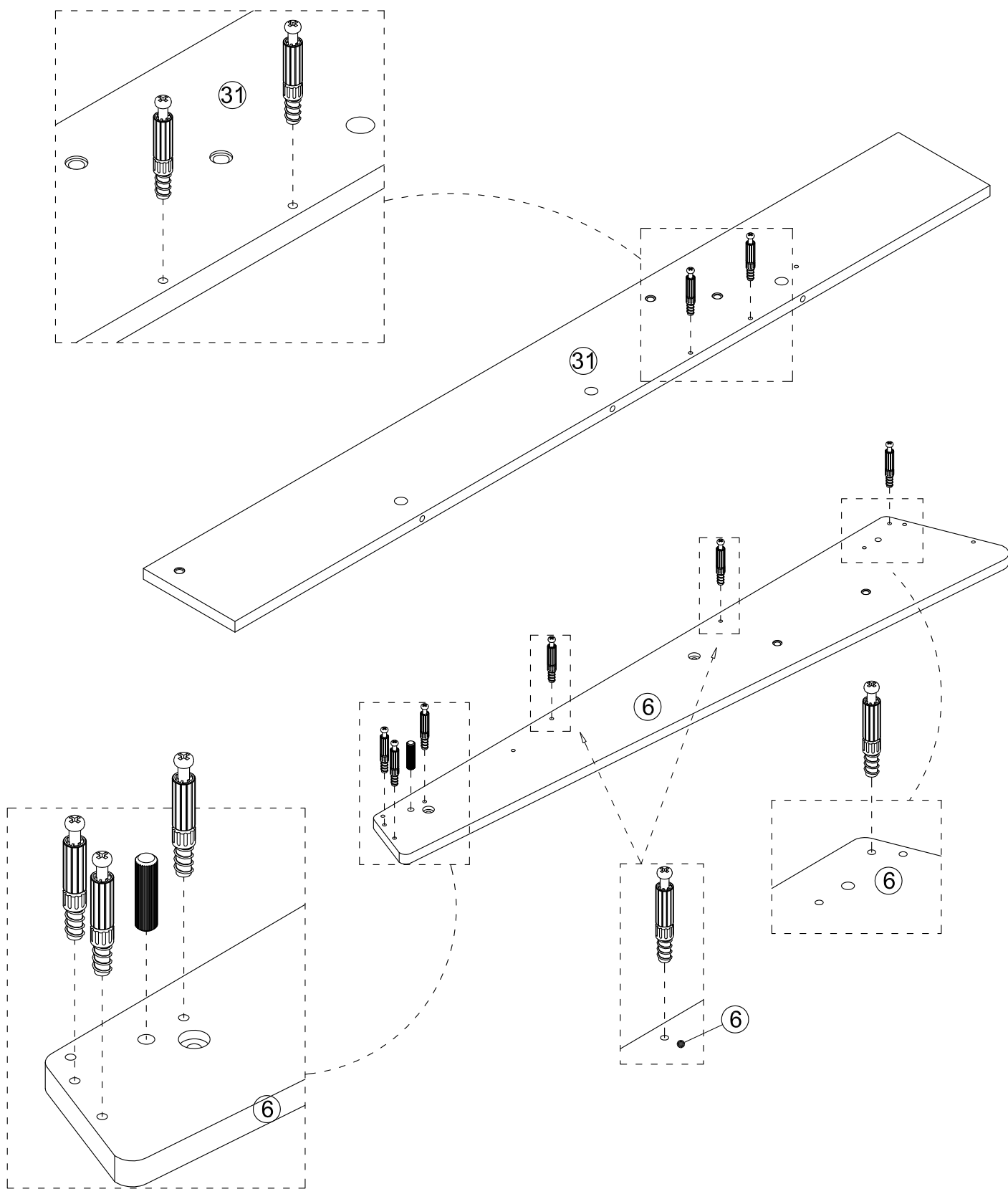
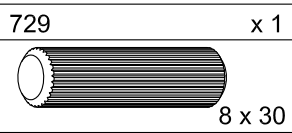
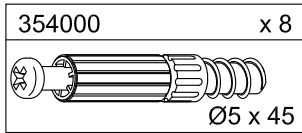
340041 x 3



DIN M6 x 20



13



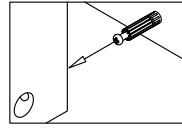
14

71

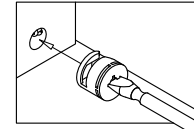
x 3



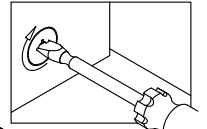
Ht : 11,9mm



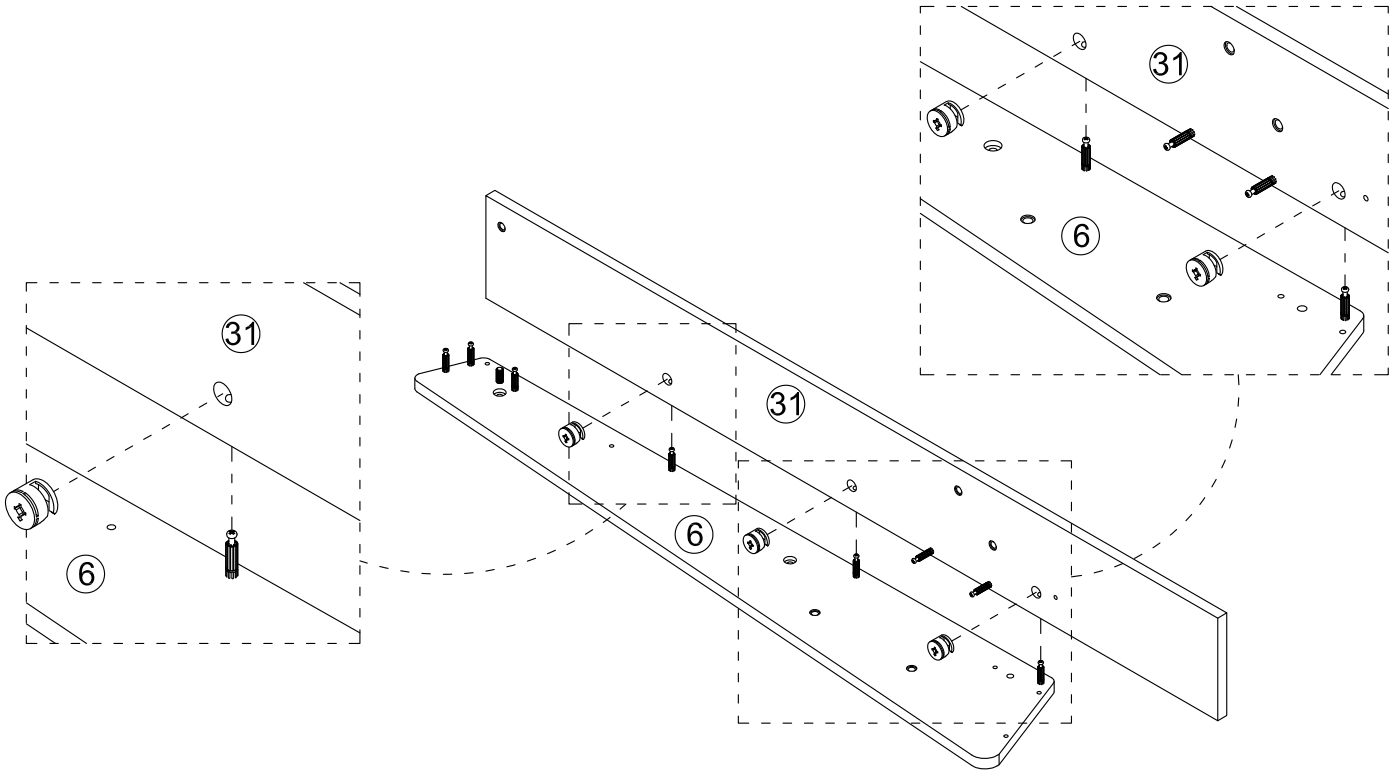
1



2



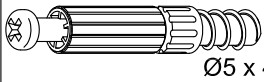
3



15

354000

x 6



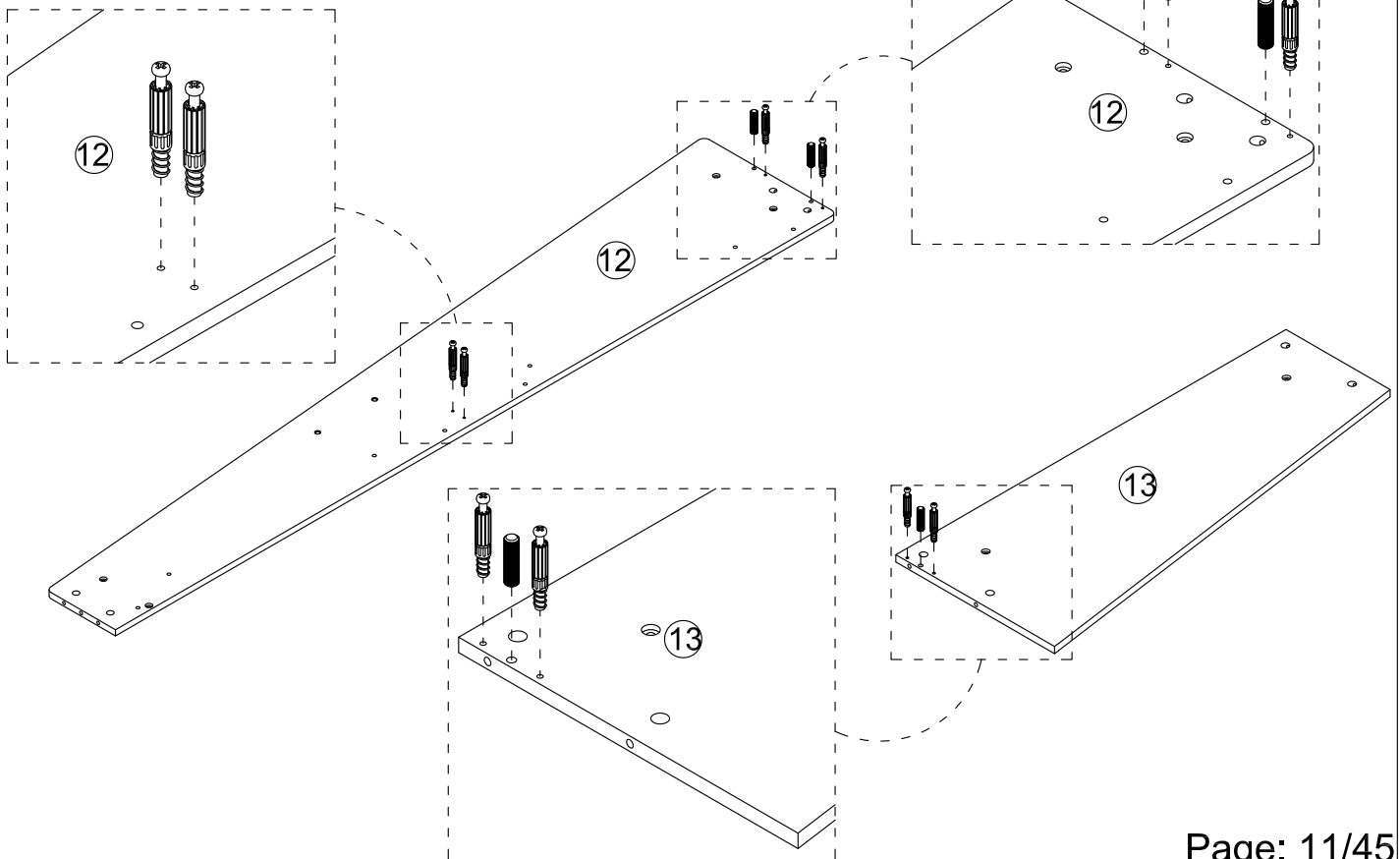
Ø5 x 45

729

x 3



8 x 30



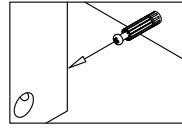
16

71

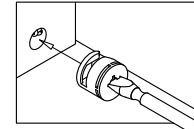
x 2



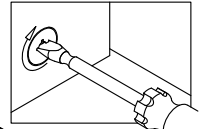
Ht : 11,9mm



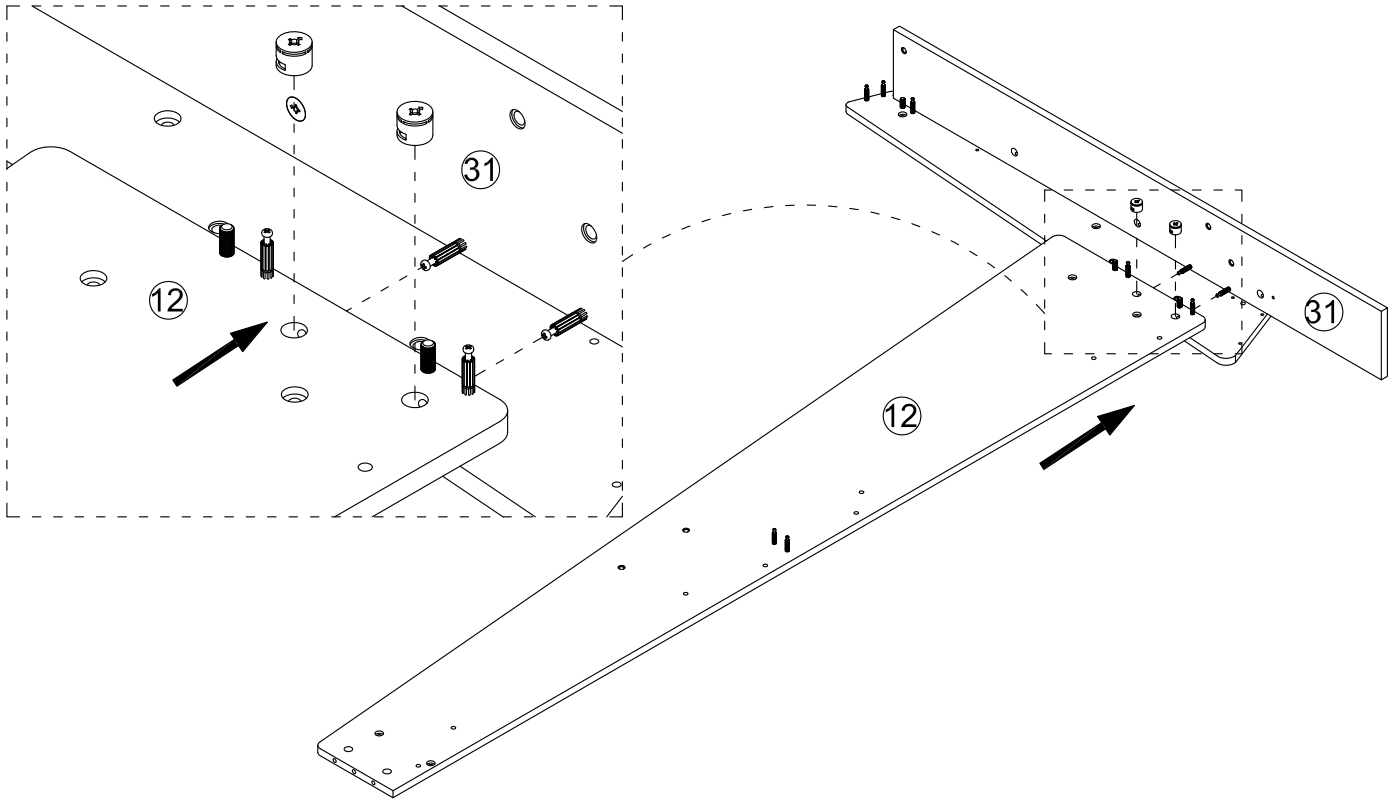
1



2



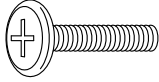
3



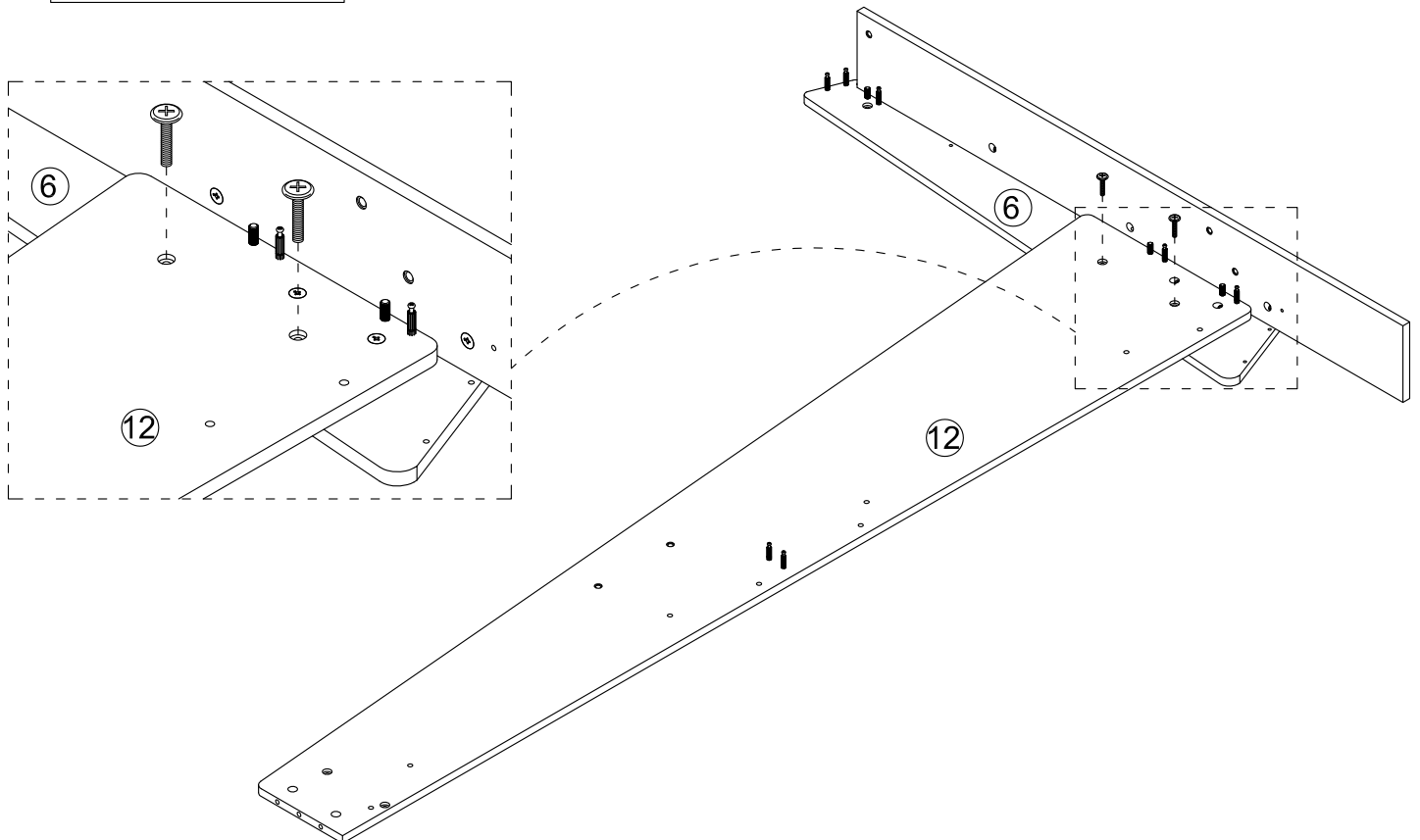
17

340041

x 2

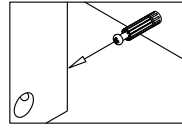


DIN M6 x 20

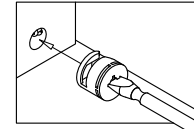


18

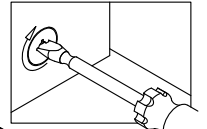
71 x 2
Ht : 11,9mm



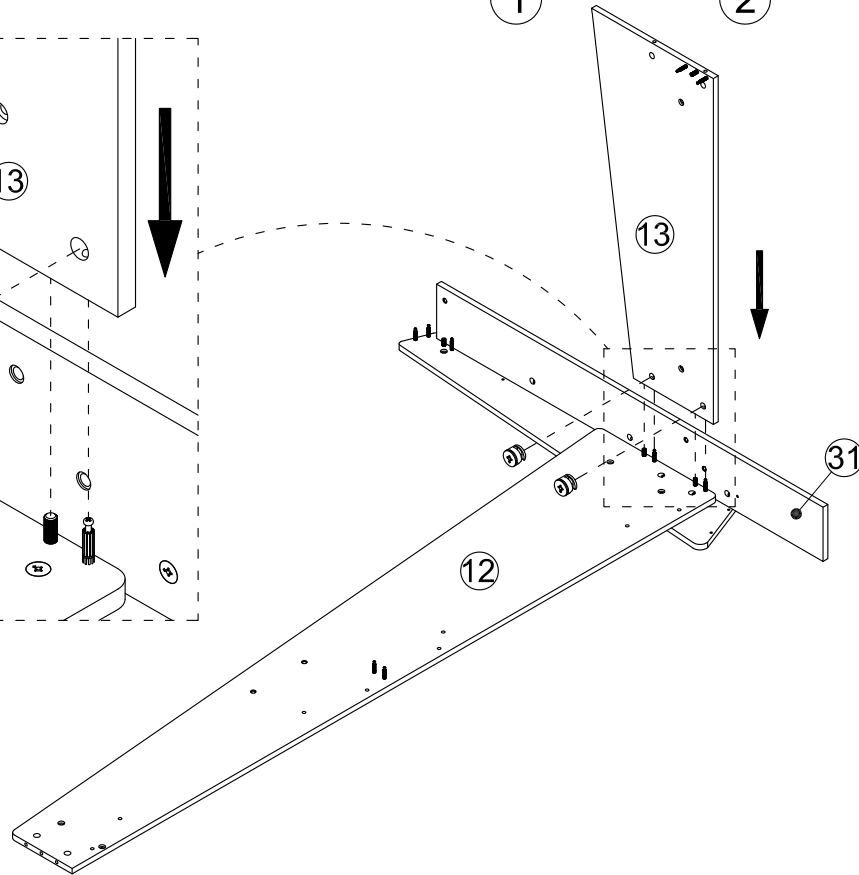
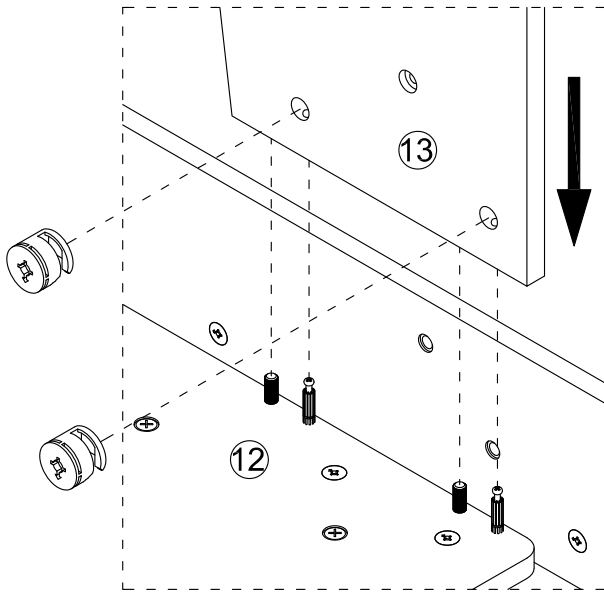
1



2

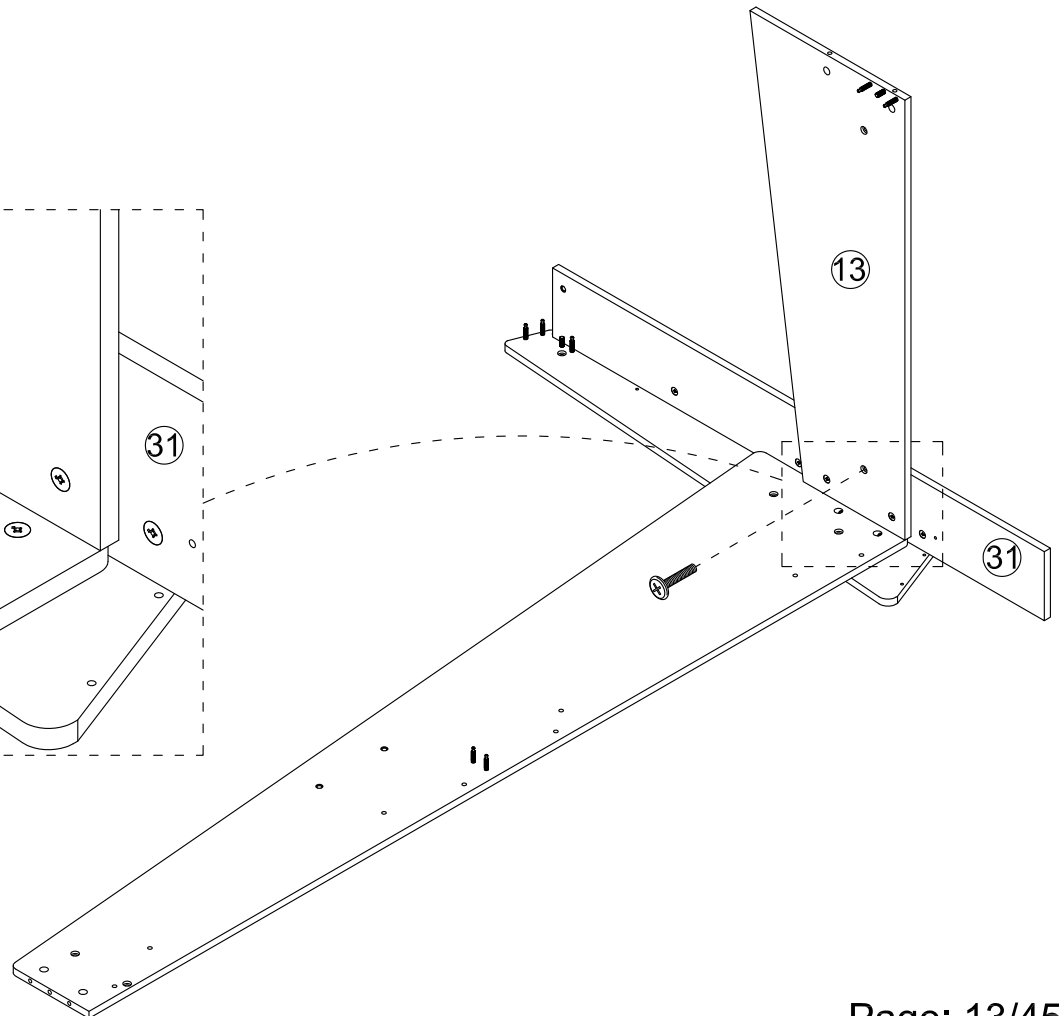
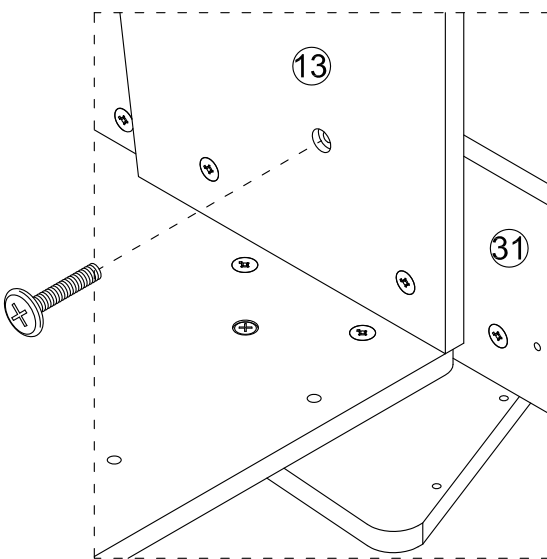


3

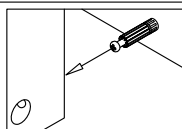


19

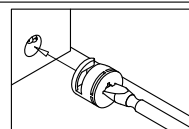
340041 x 1
DIN M6 x 20



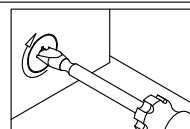
20 71 x 2
Ht : 11,9mm



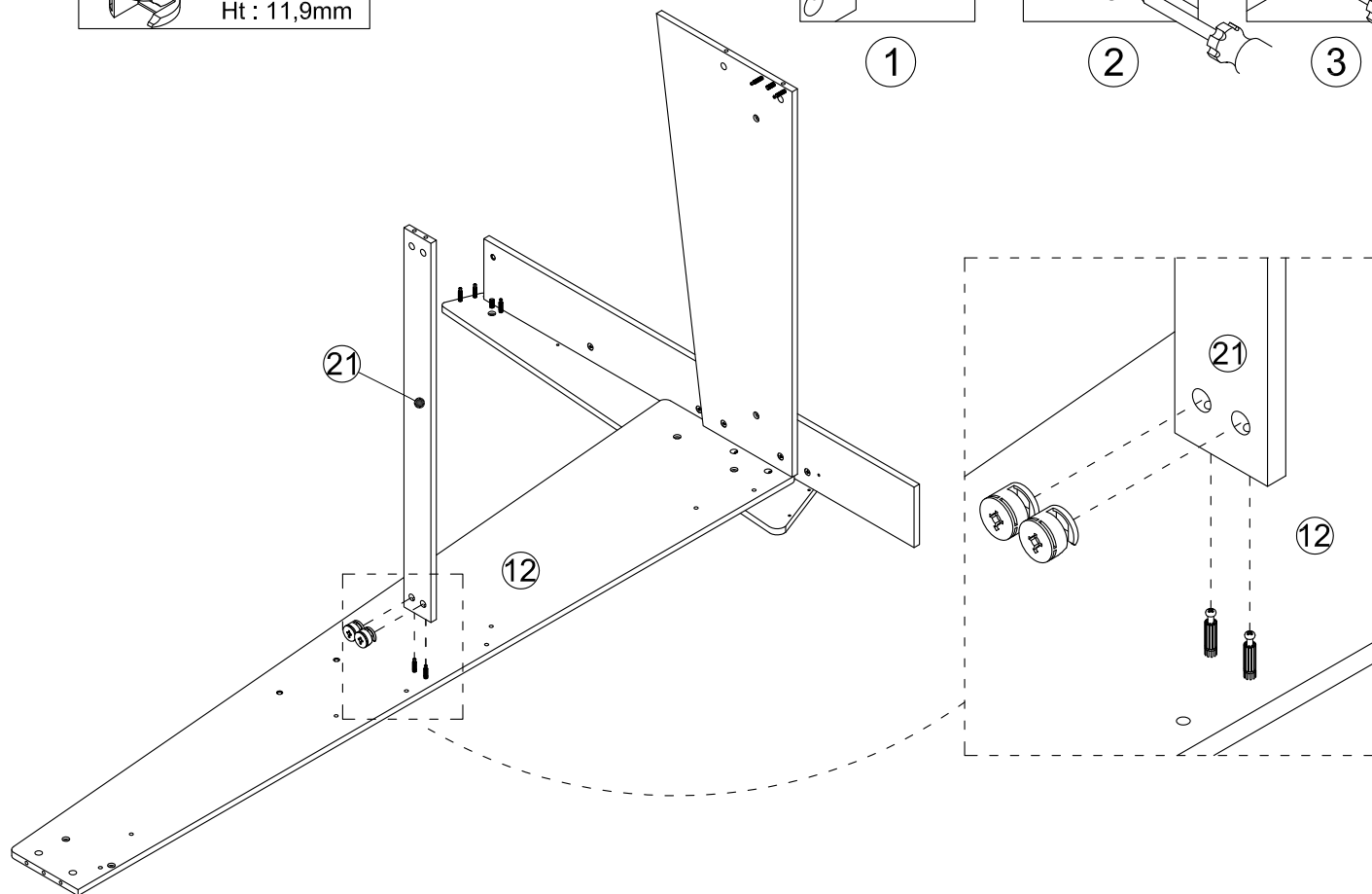
1



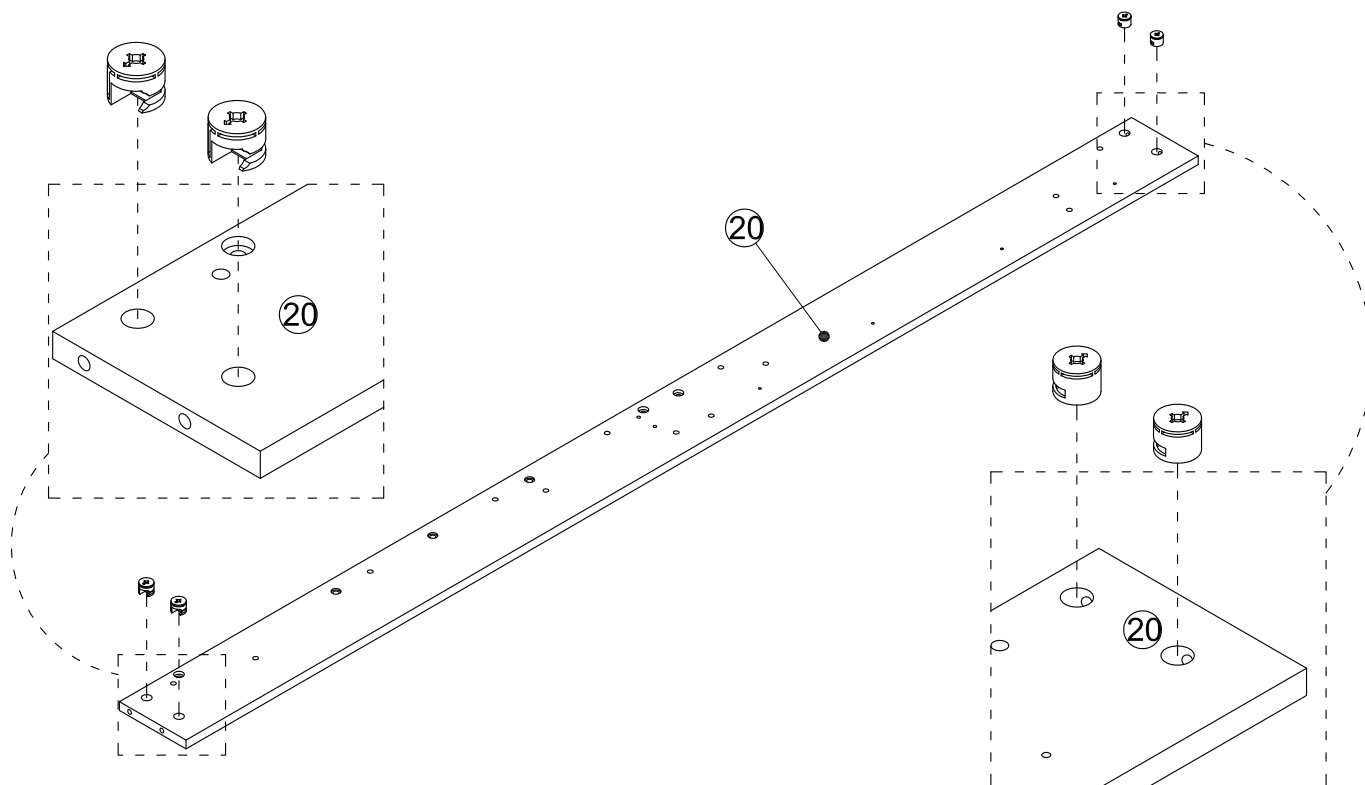

2



3

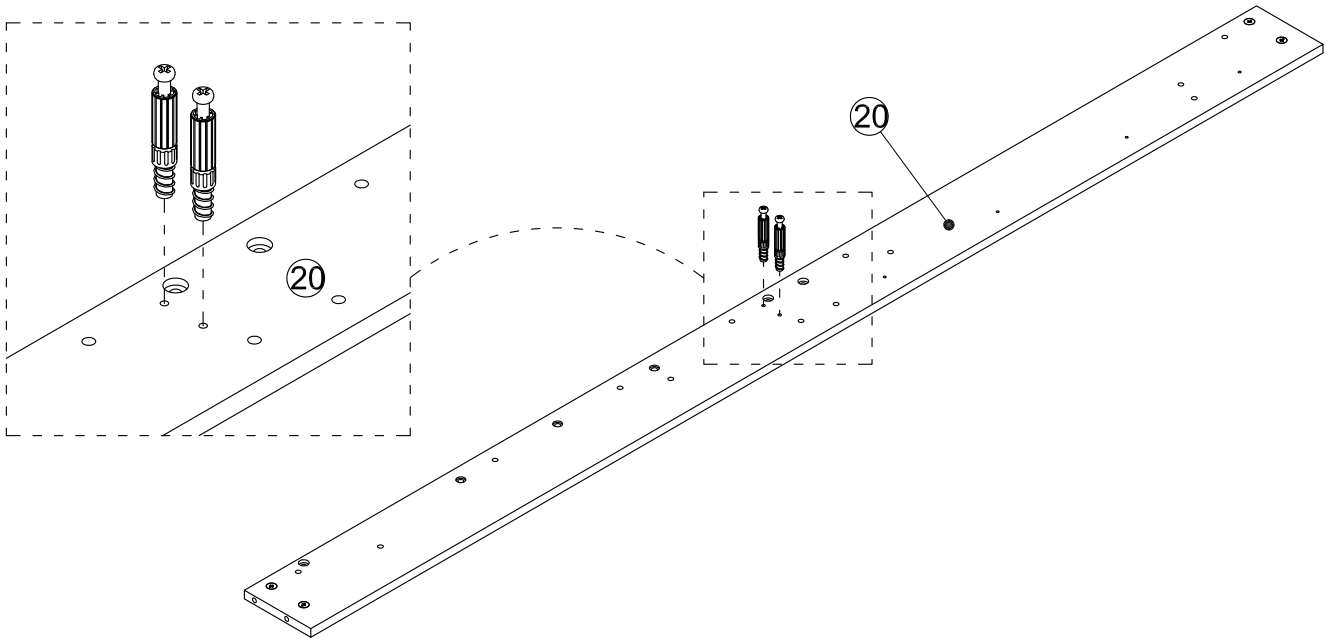
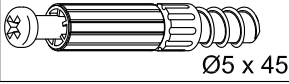


21 71 x 4
Ht : 11,9mm



22

354000 x 2

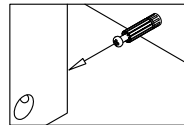


23

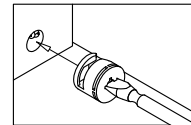
71



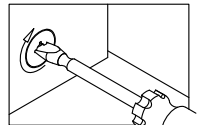
Ht : 11,9mm



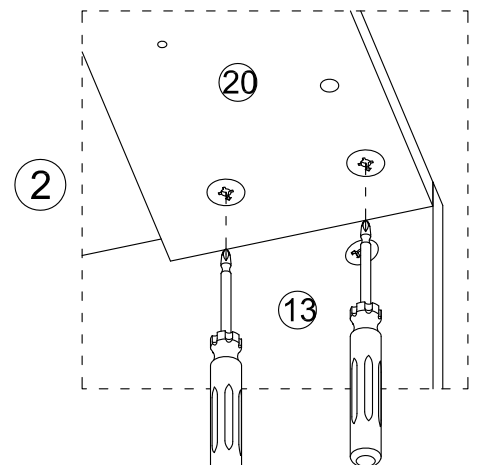
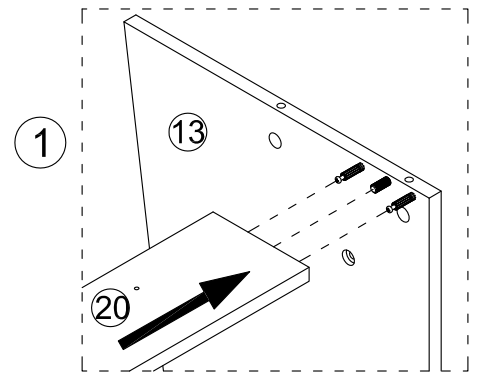
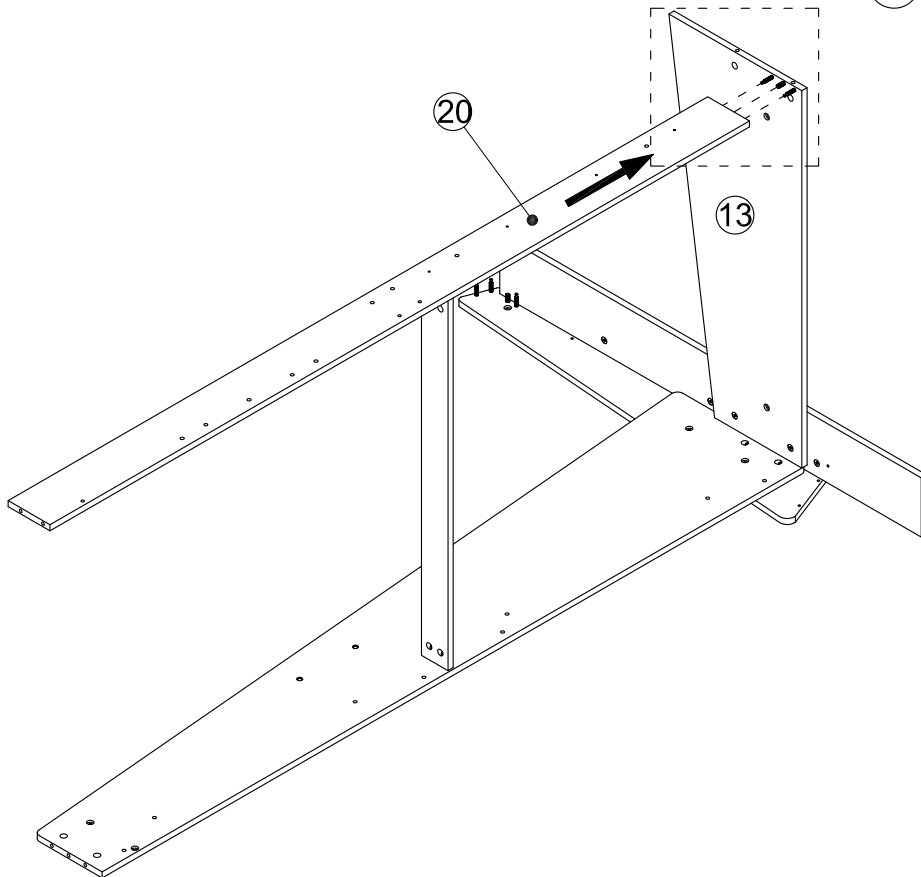
1



2



3



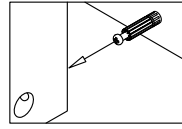
24

71

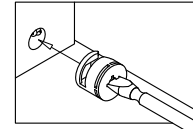
x 2



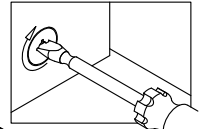
Ht : 11,9mm



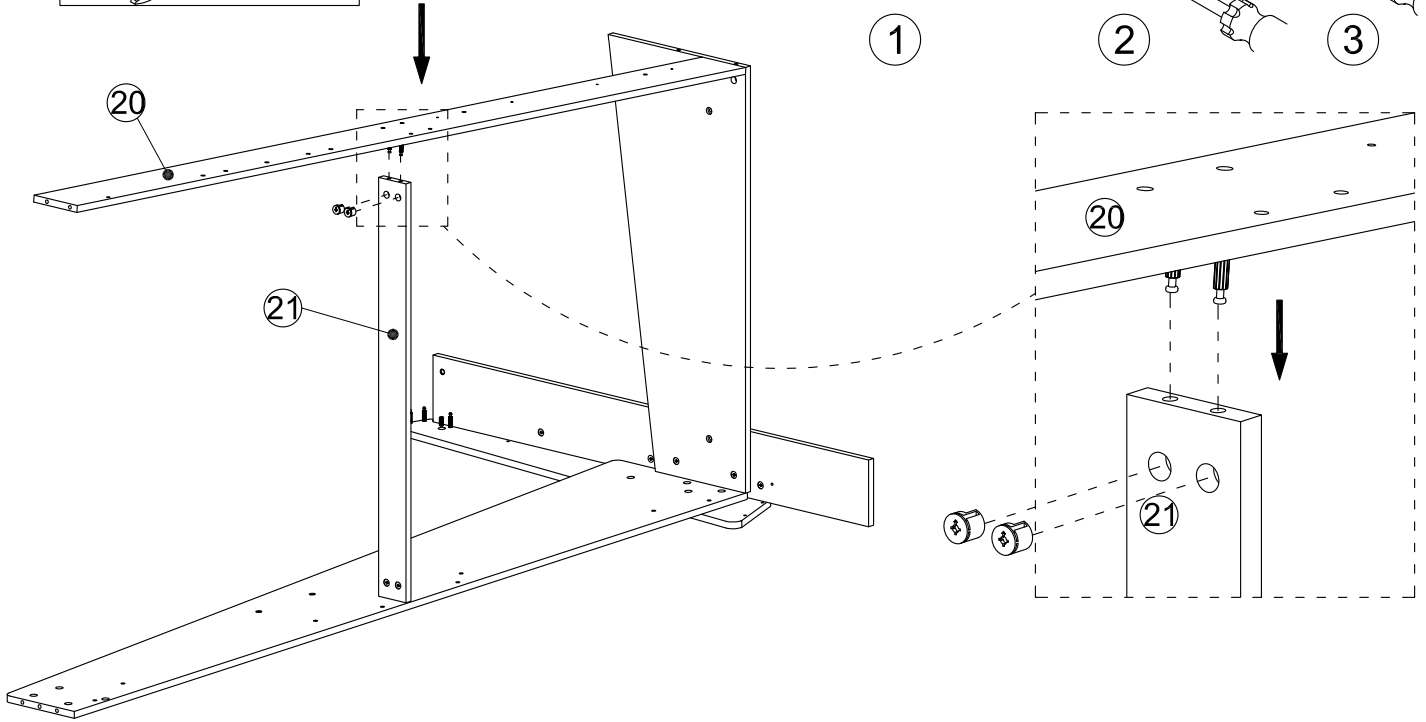
1



2



3



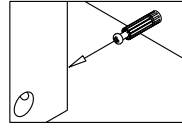
25

71

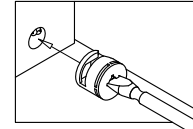
x 2



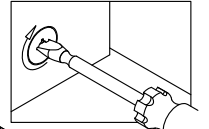
Ht : 11,9mm



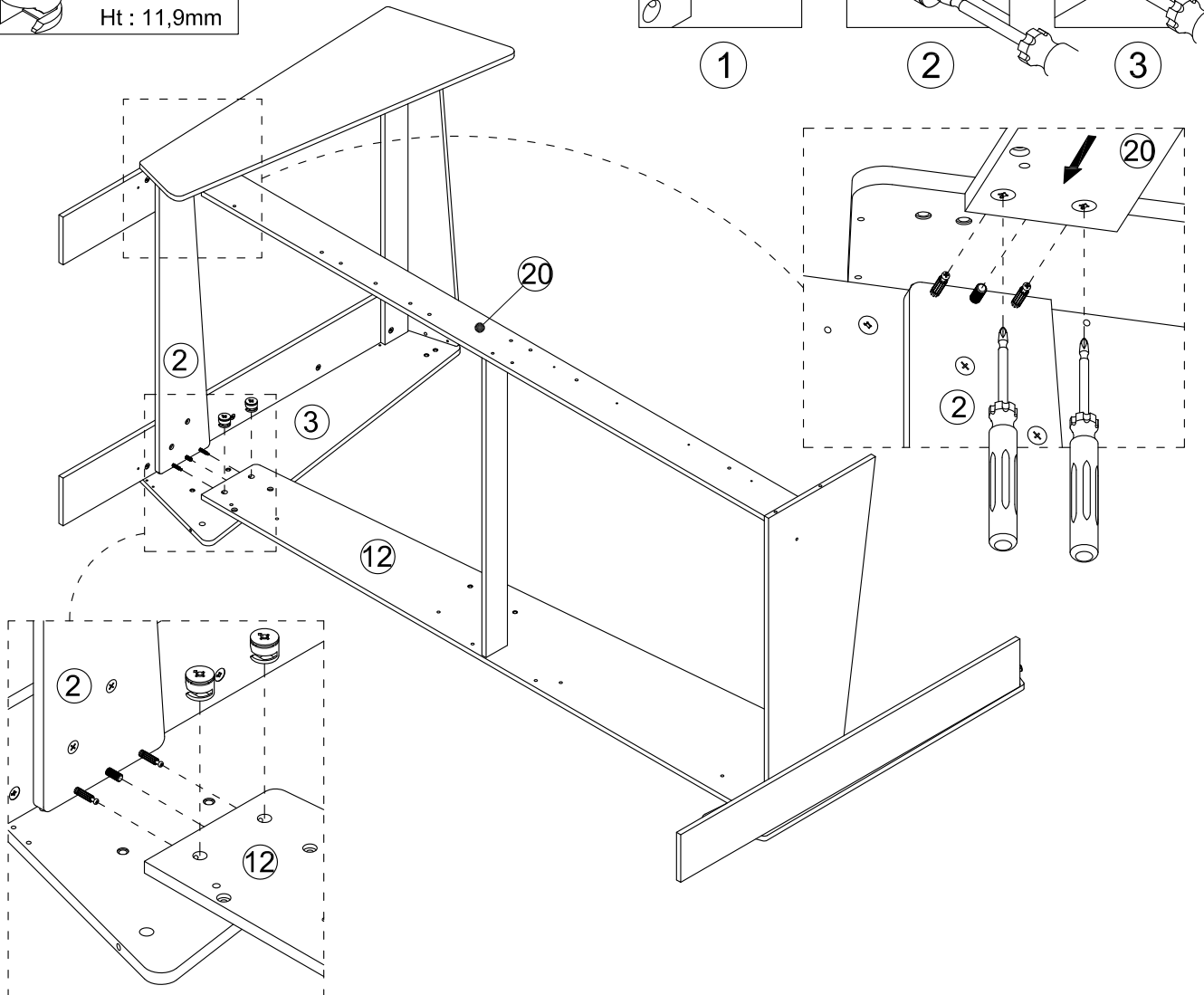
1



2

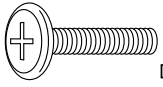


3

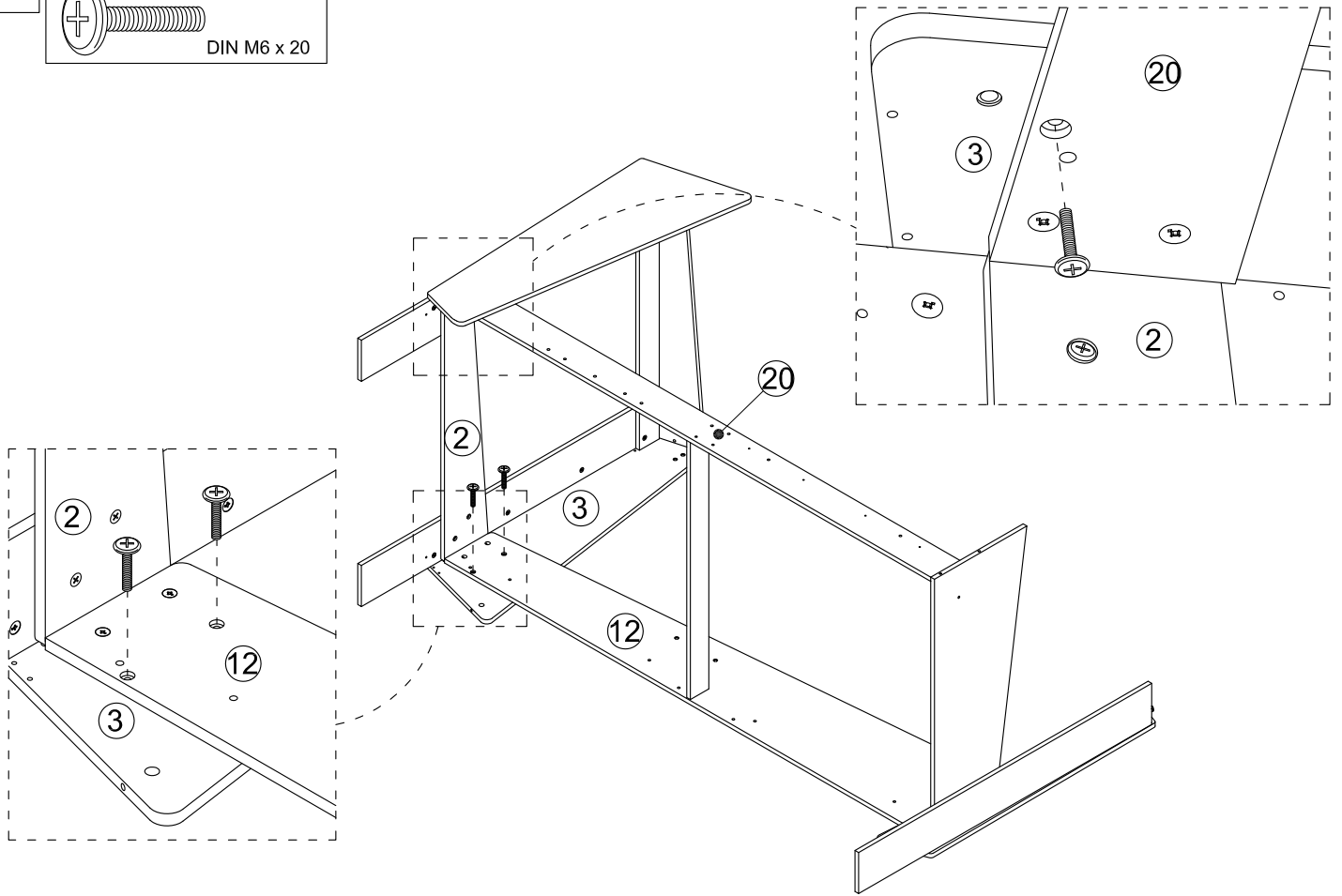


26

340041 x 3

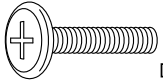


DIN M6 x 20

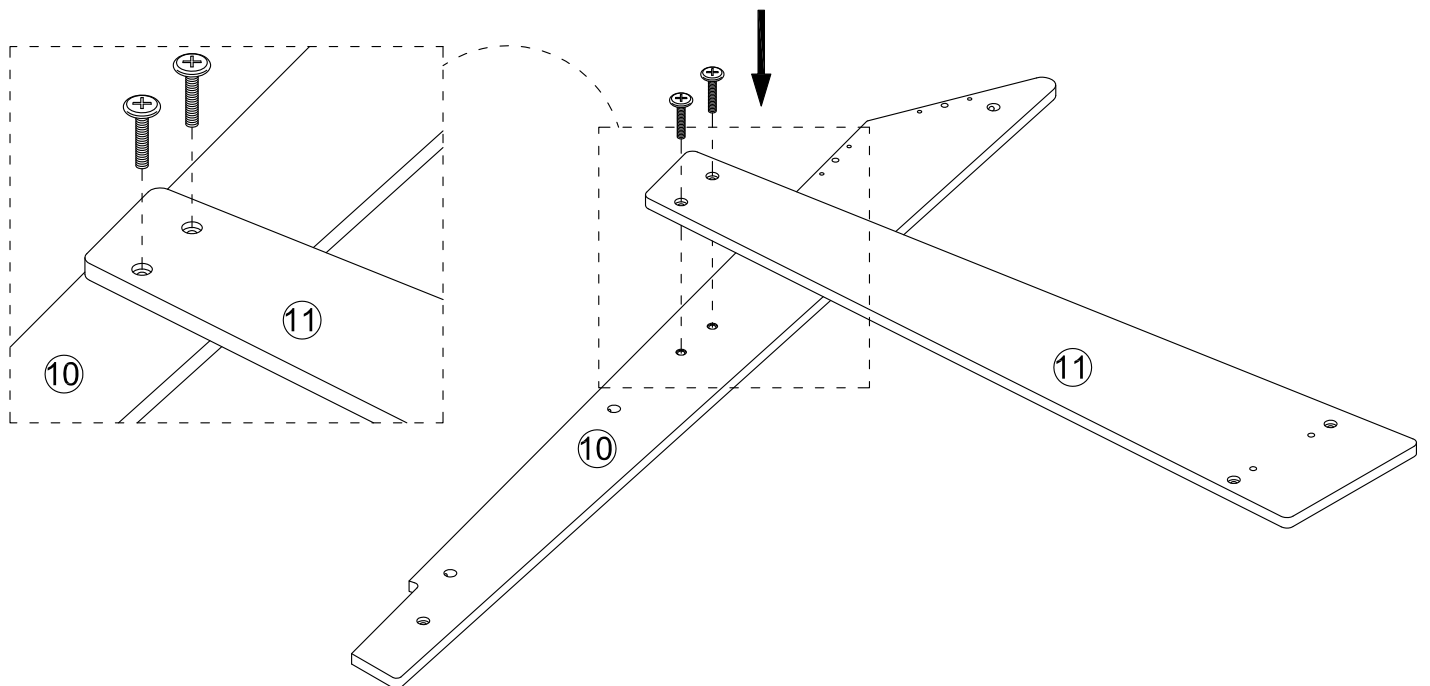


27

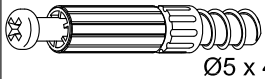

340041 x 2

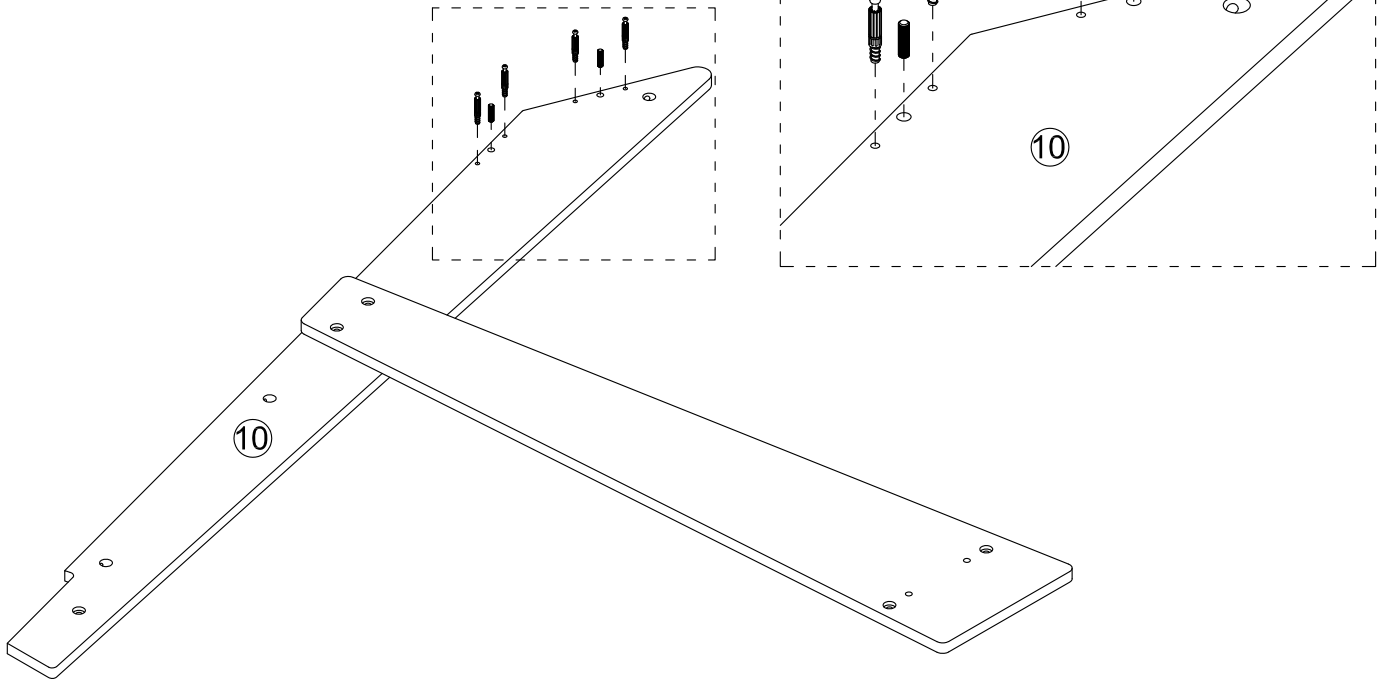


DIN M6 x 20


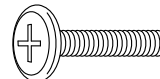


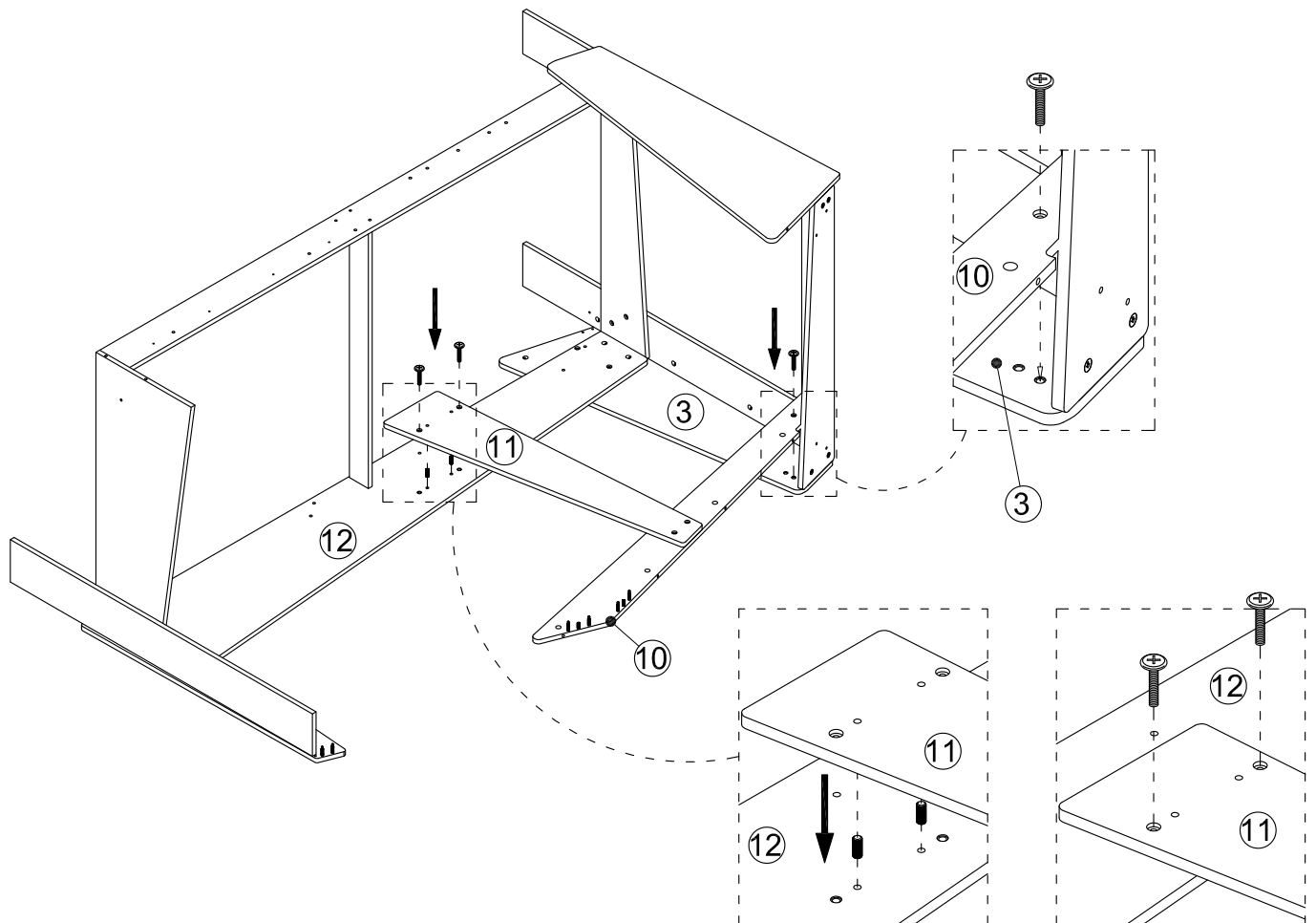
28

354000	x 4	729	x 2
			
Ø5 x 45		8 x 30	



29

340282	x 2	340041	x 3
			
8 x 20		DIN M6 x 20	



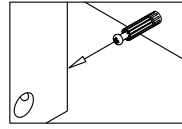
30

71

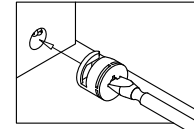
x 4



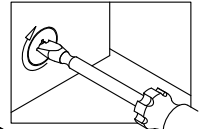
Ht : 11,9mm



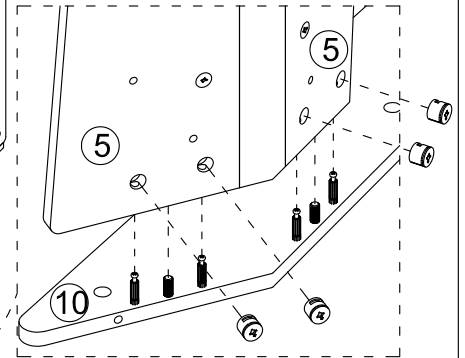
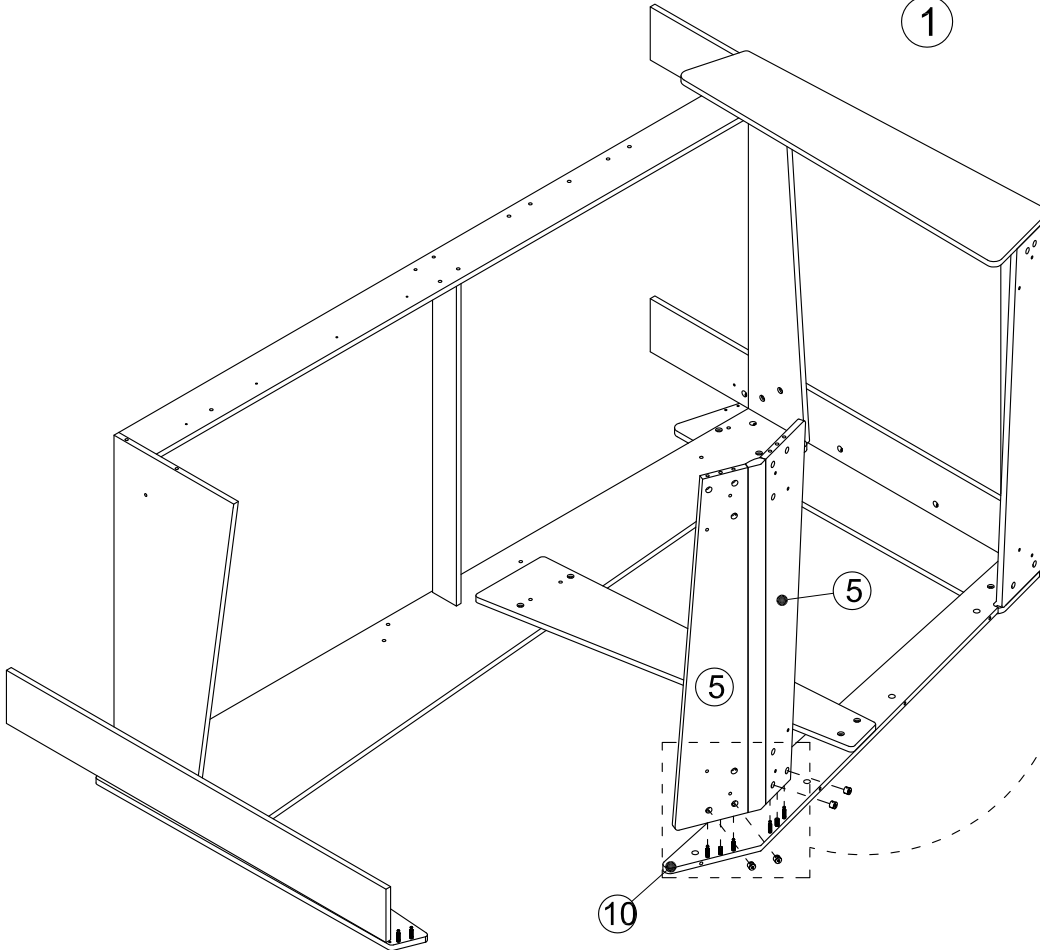
1



2



3



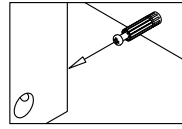
31

71

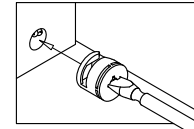
x 2



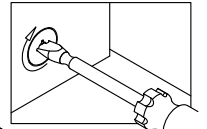
Ht : 11,9mm



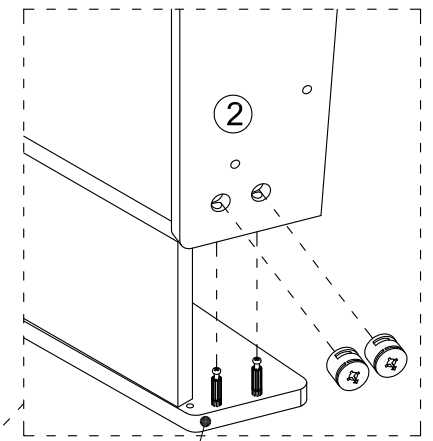
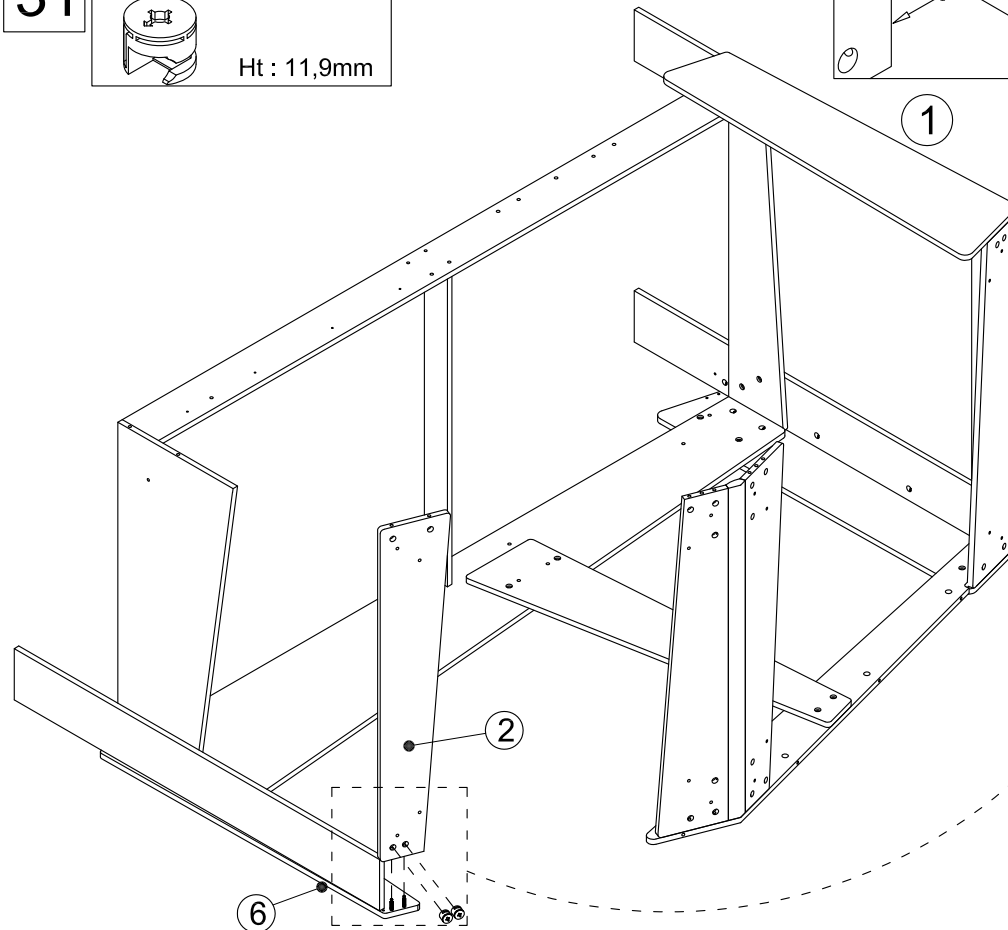
1



2



3



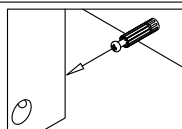
32

71

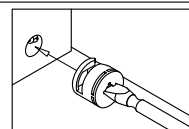
x 1



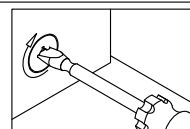
Ht : 11,9mm



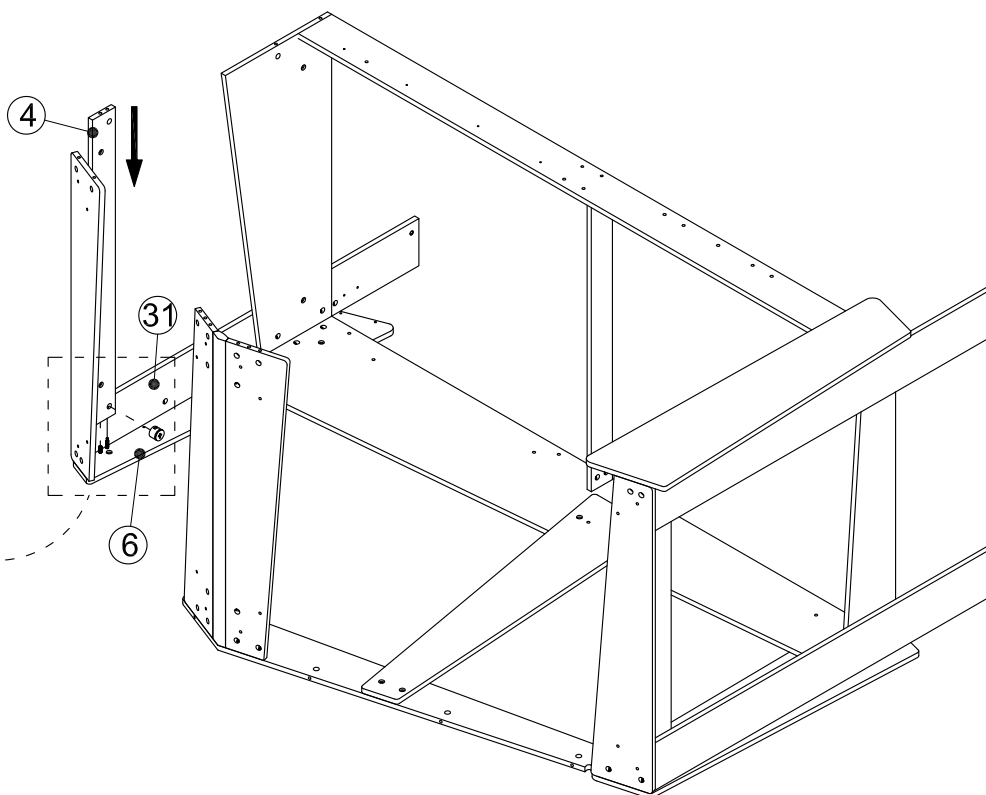
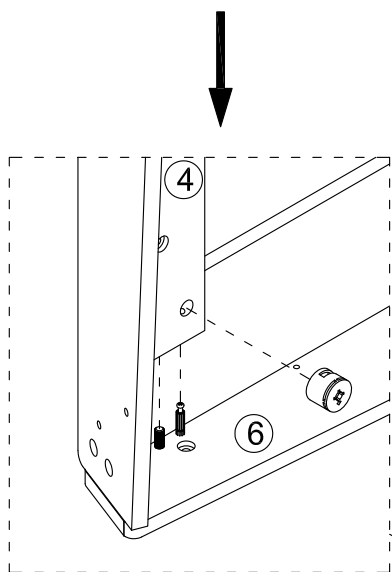
1



2



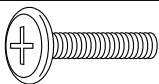
3



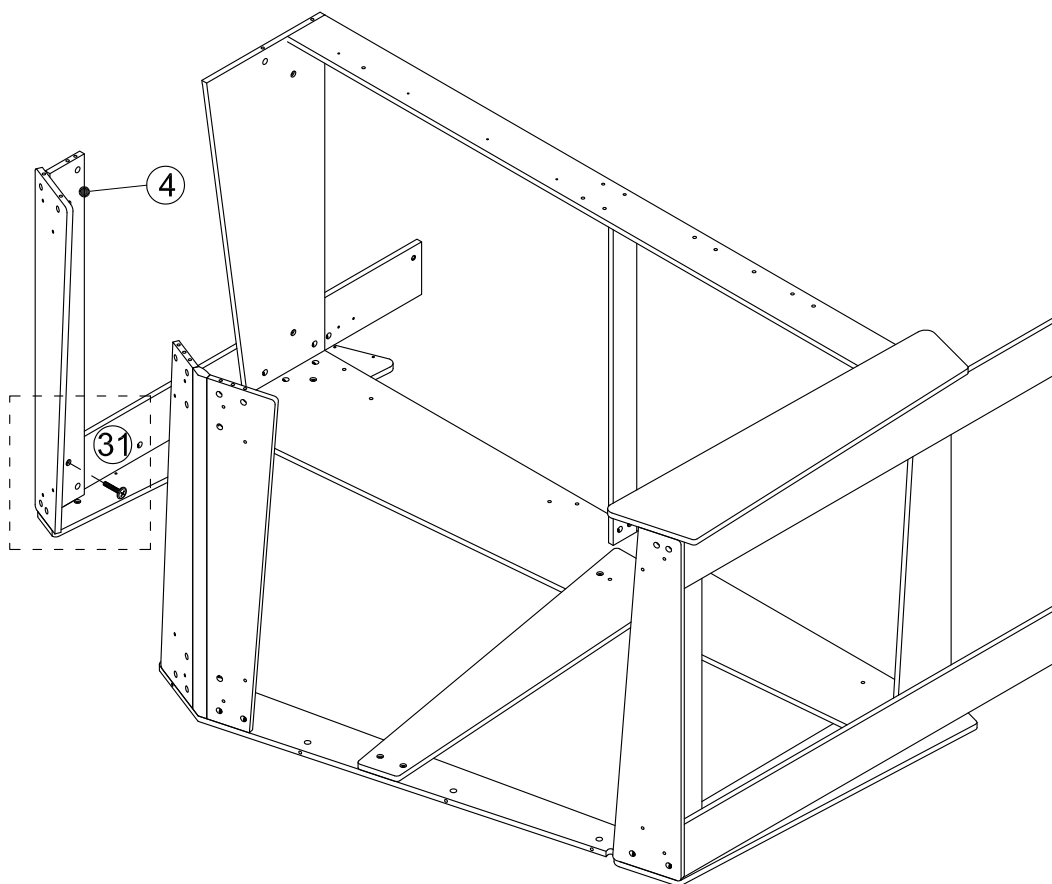
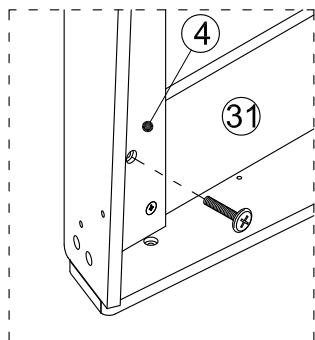
33

340041

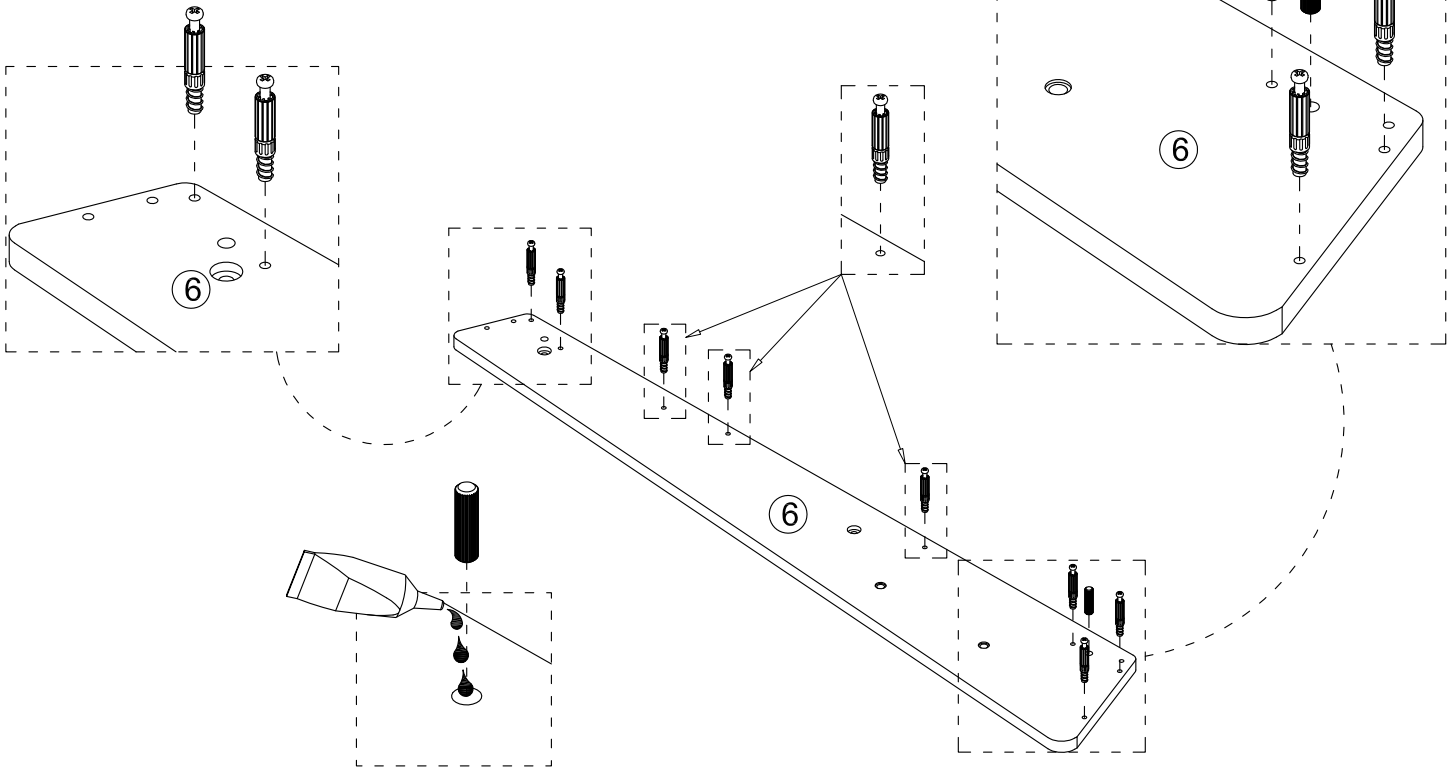
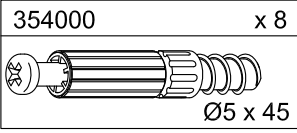
x 1



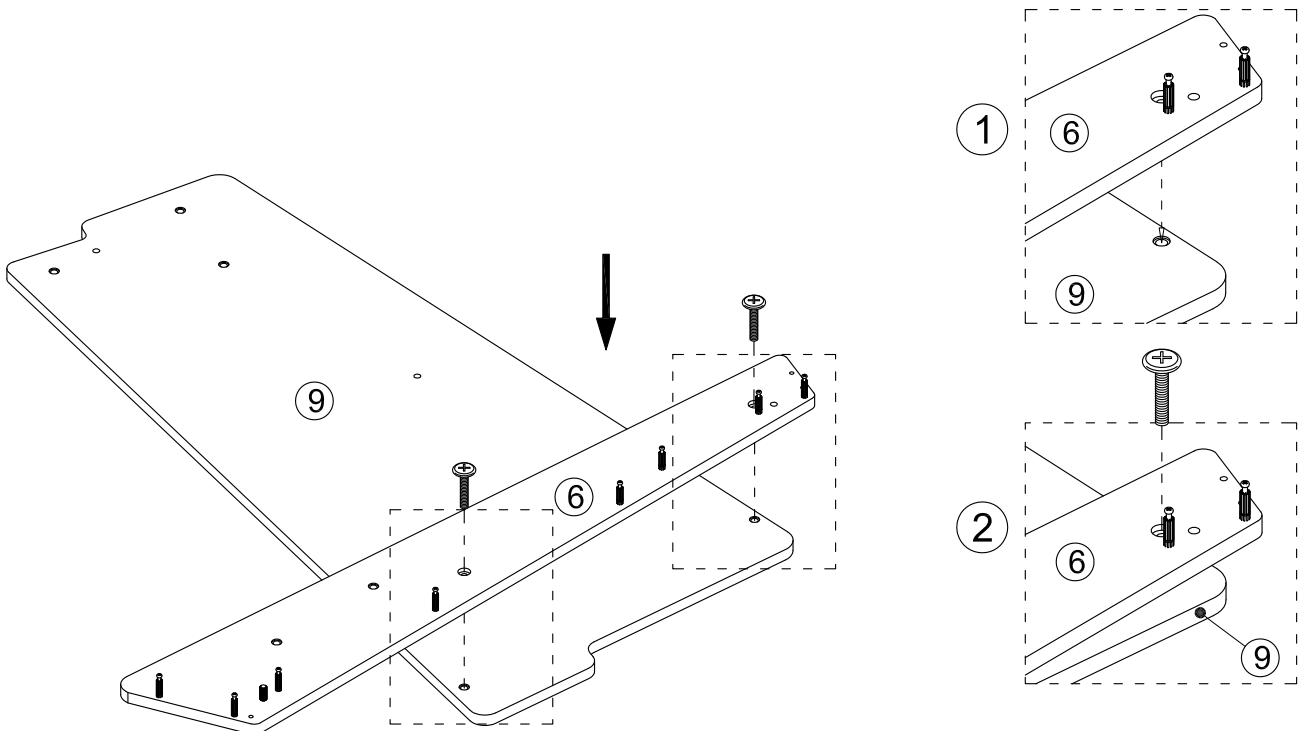
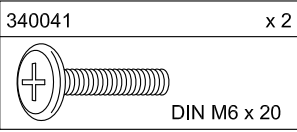
DIN M6 x 20



34



35



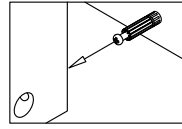
36

71

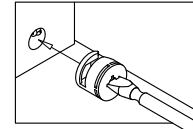
x 3



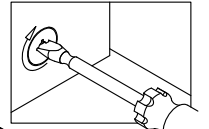
Ht : 11,9mm



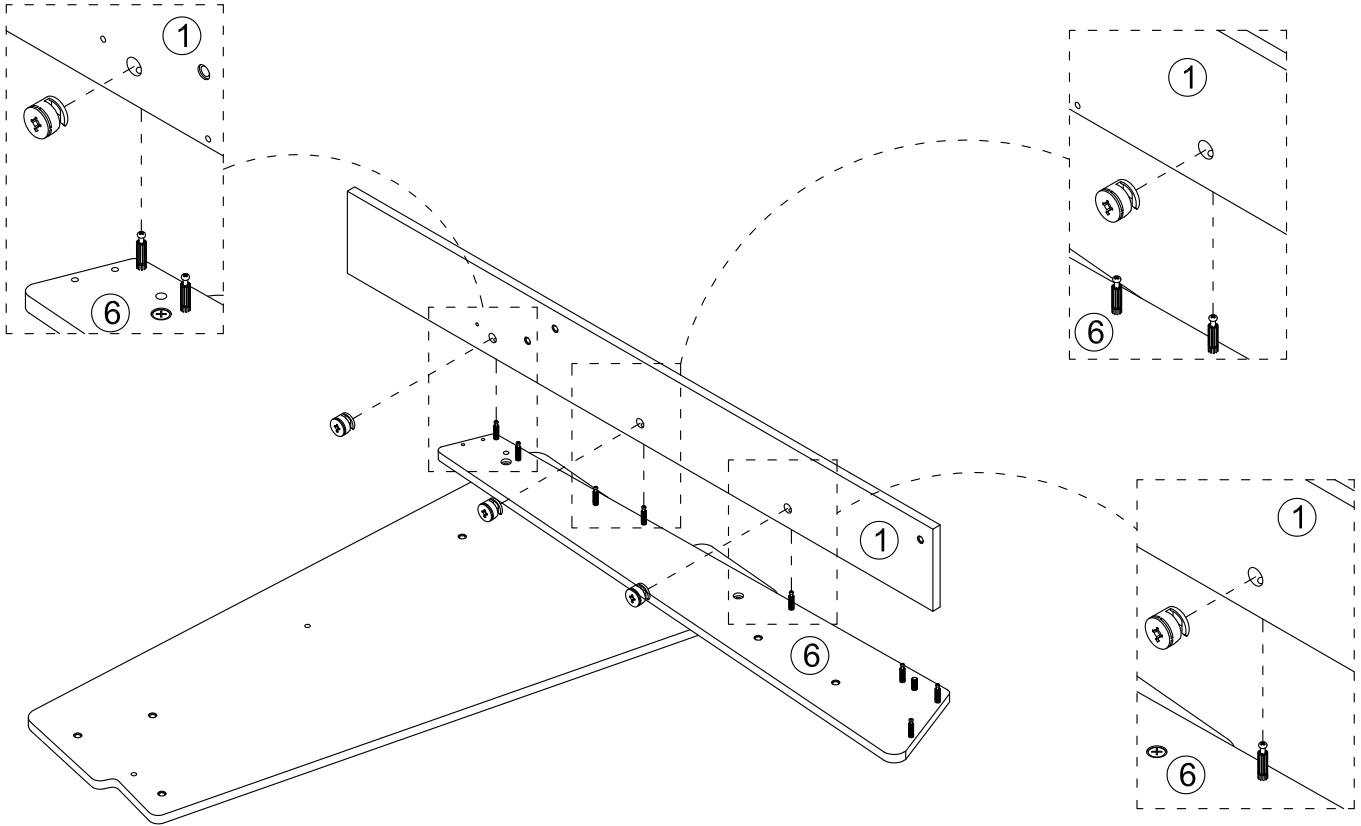
1



2



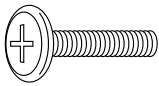
3



37

340041

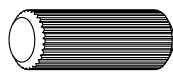
x 2



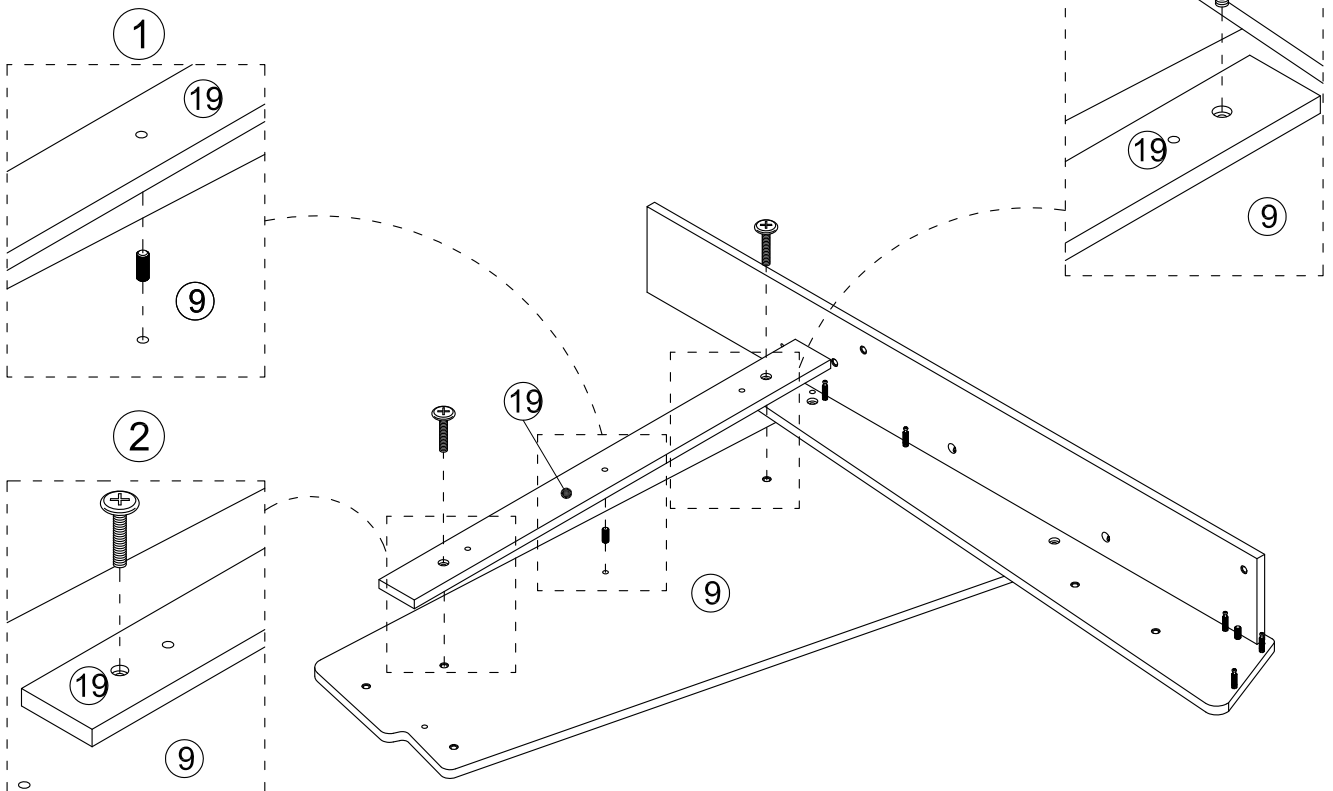
DIN M6 x 20

340282

x 1



8 x 20



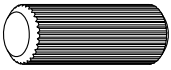
38

340282

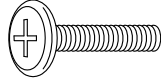
x 1

340041

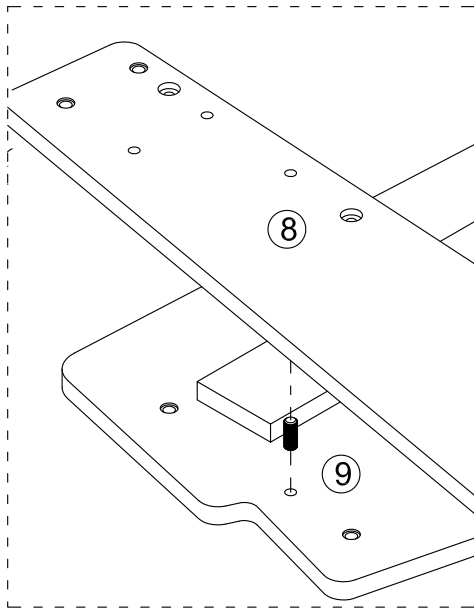
x 4



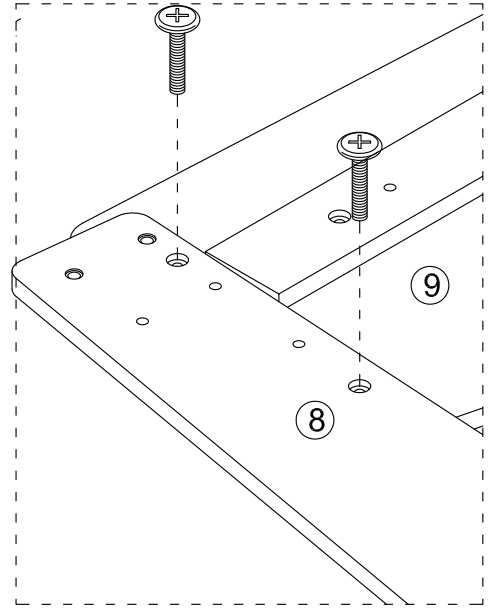
8 x 20



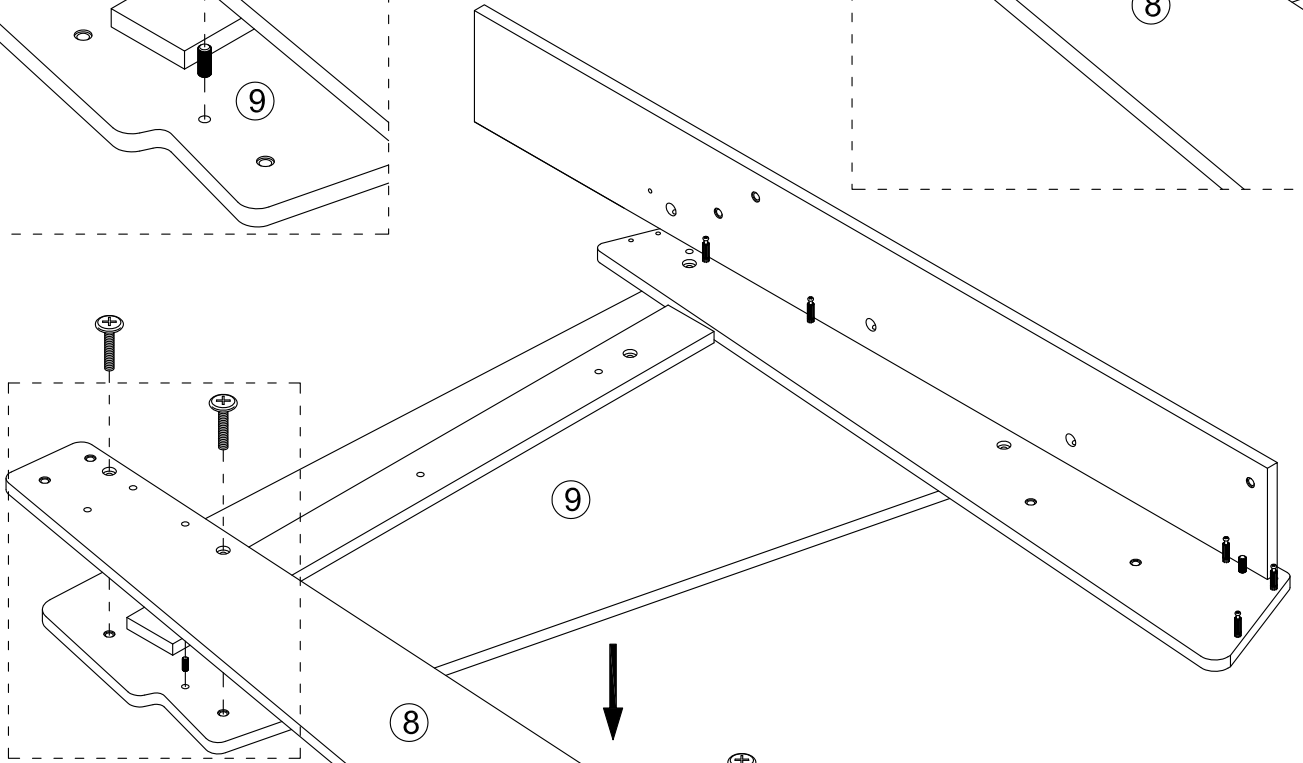
DIN M6 x 20



1

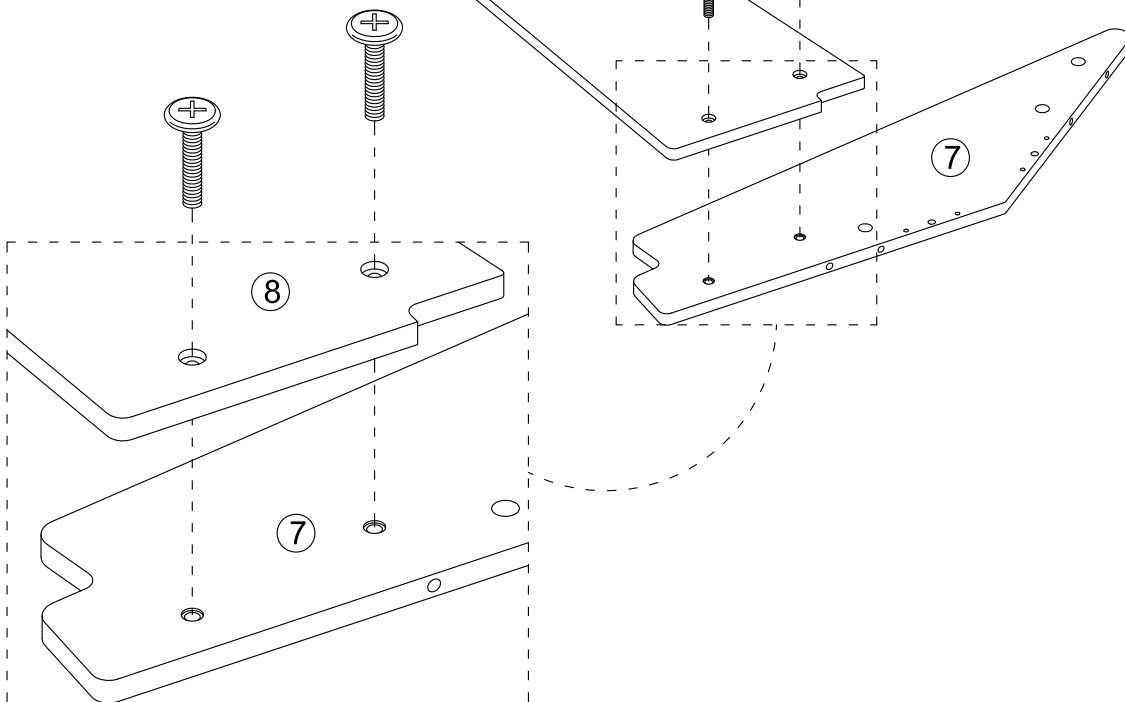
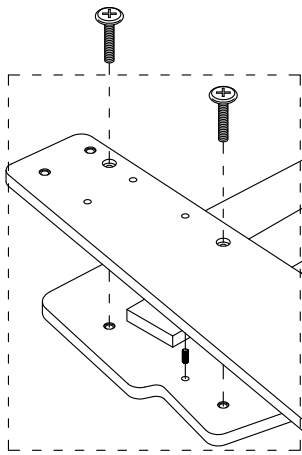


2



9

8

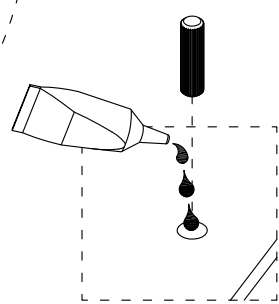
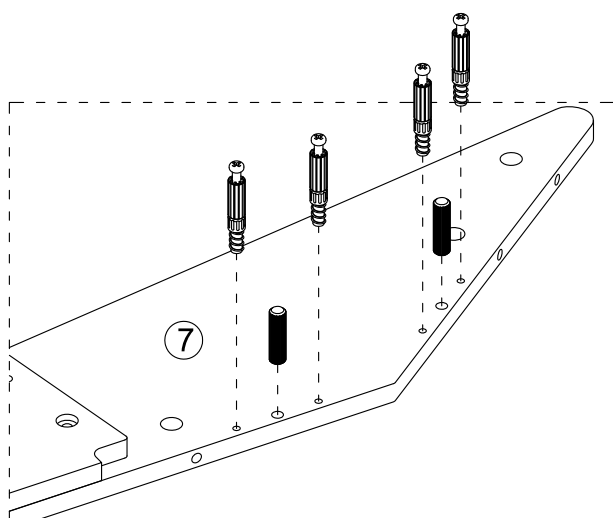
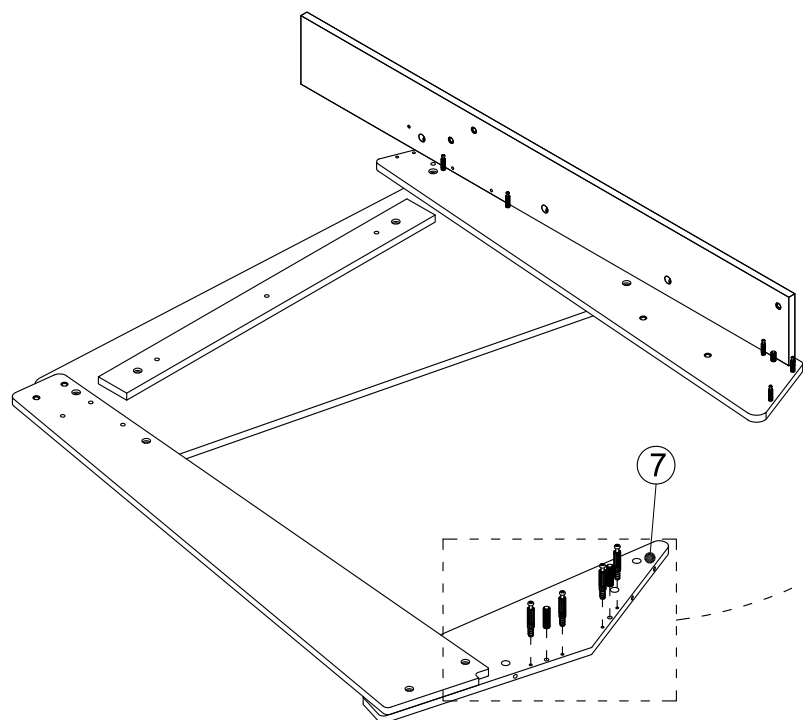
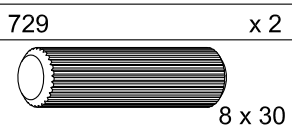
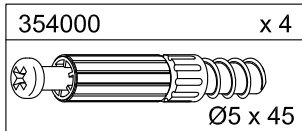


8

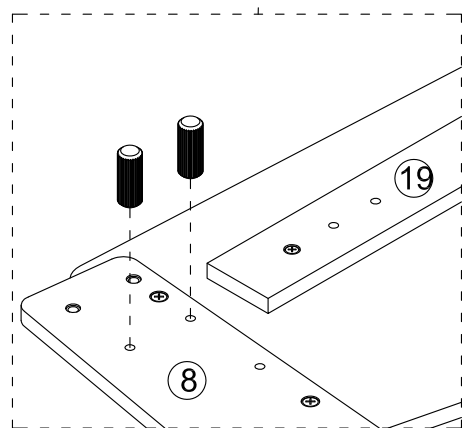
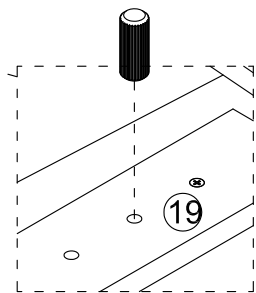
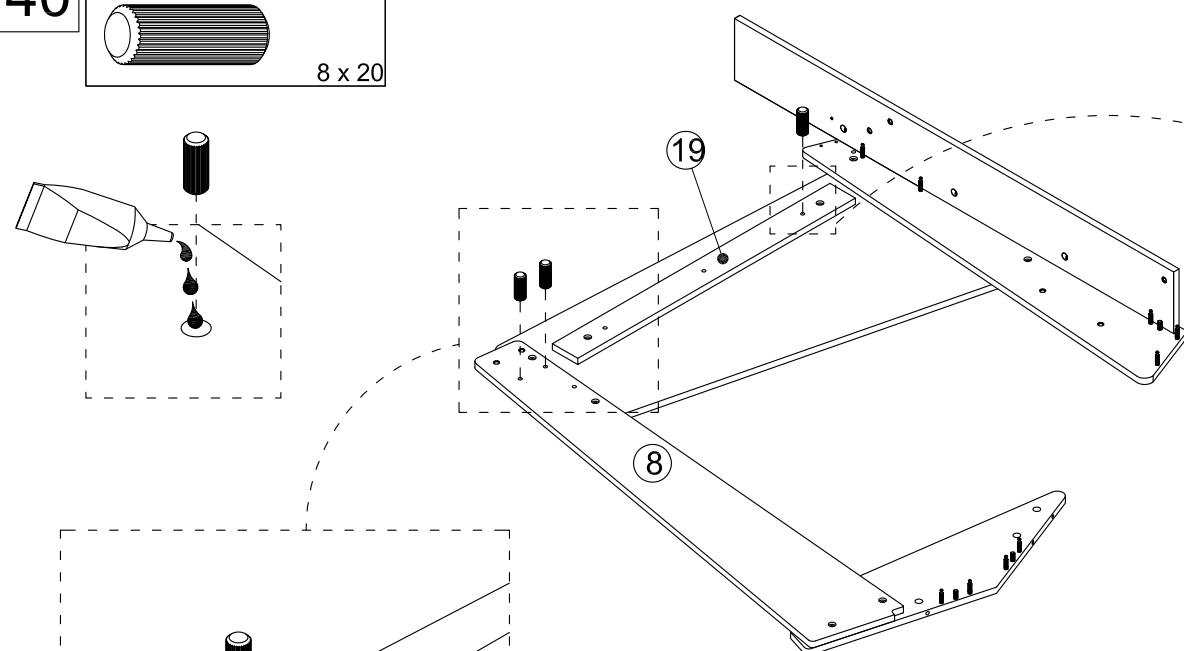
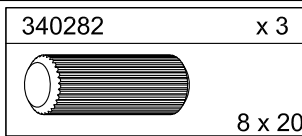
7

7

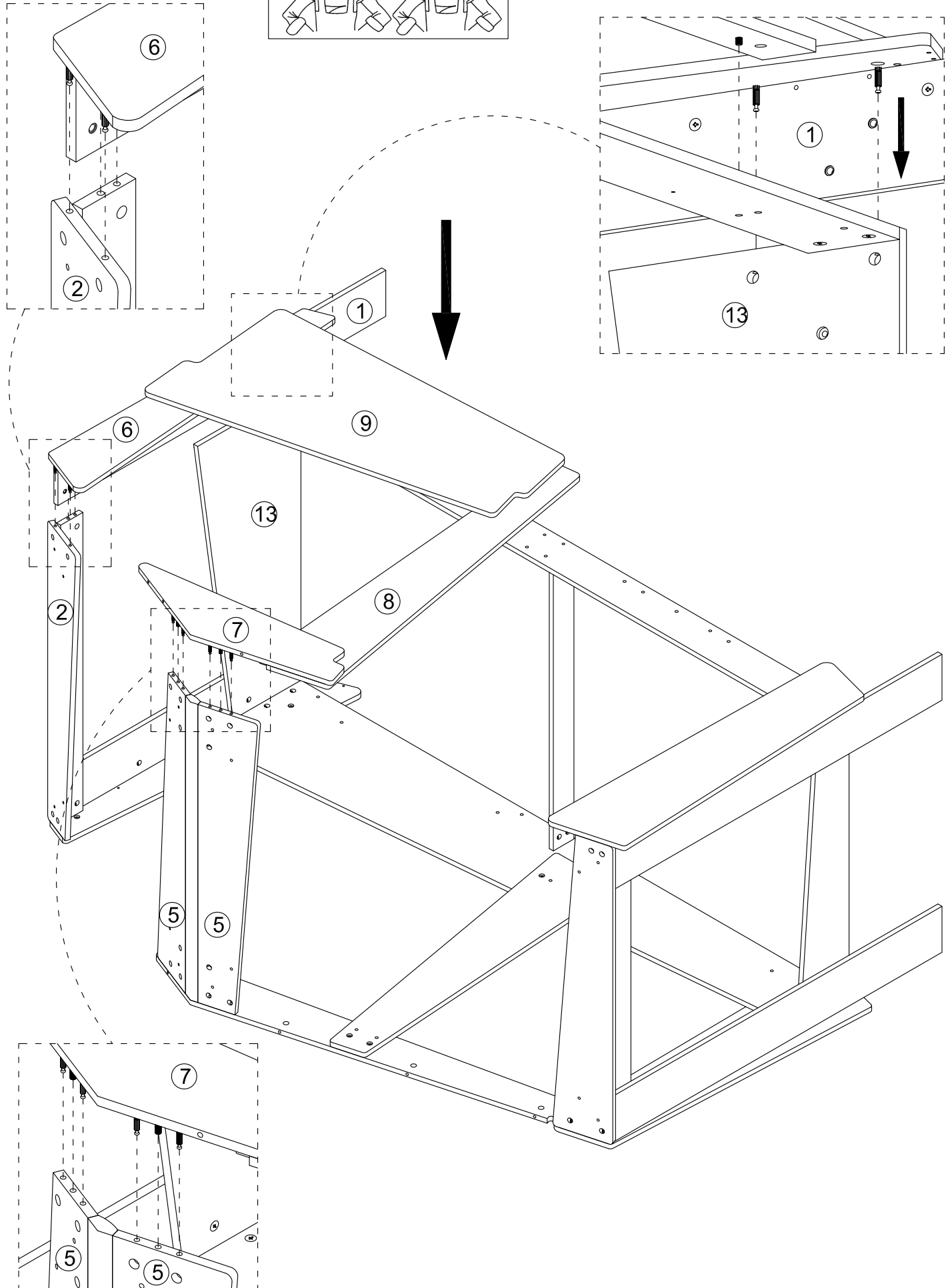
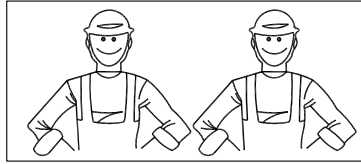
39



40



41



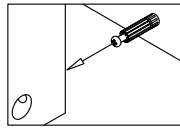
42

71

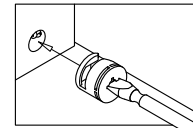
x 6



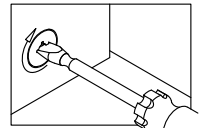
Ht : 11,9mm



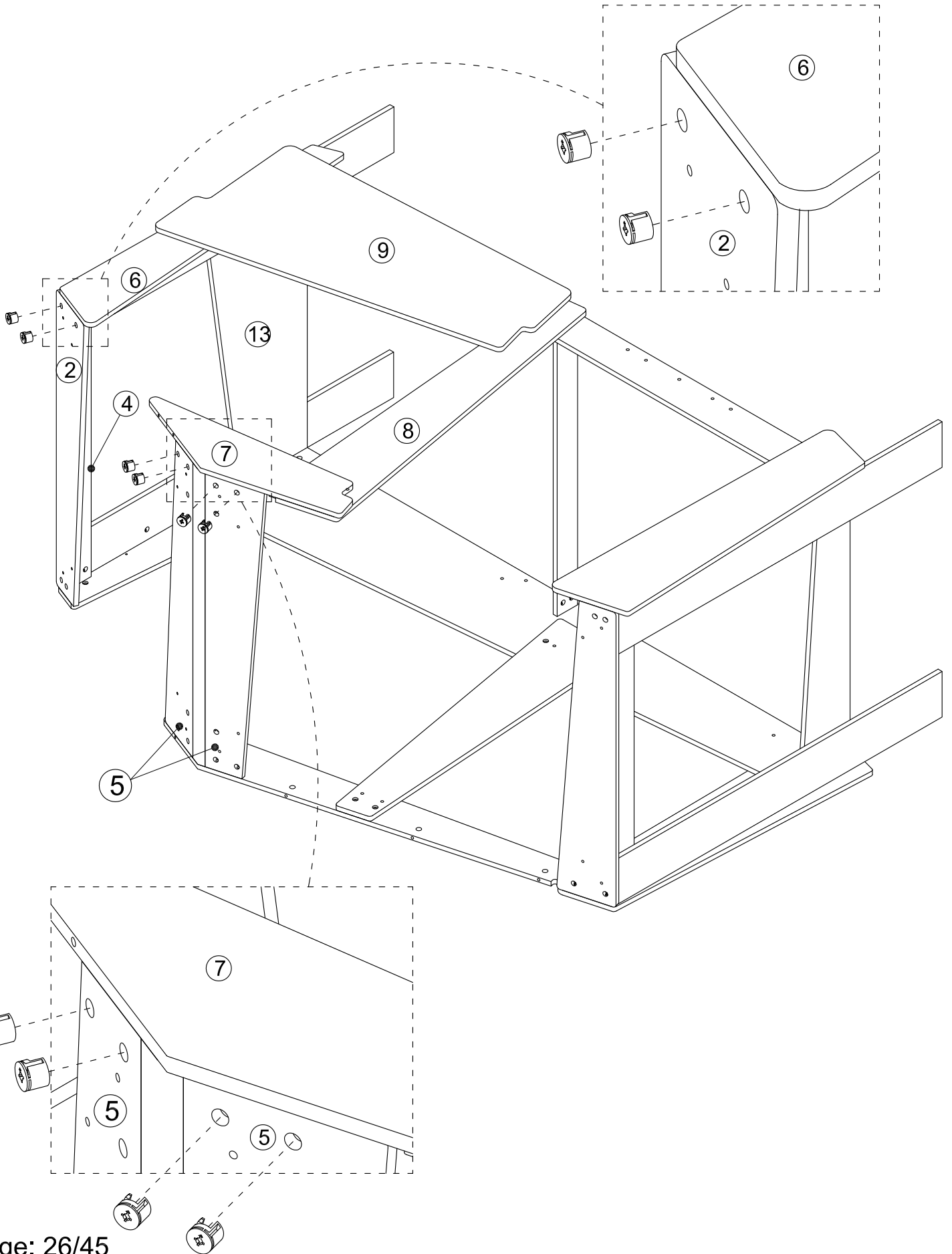
1



2



3



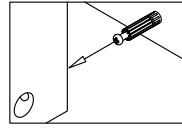
43

71

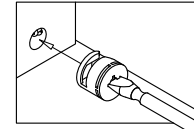
x 3



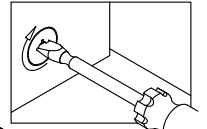
Ht : 11,9mm



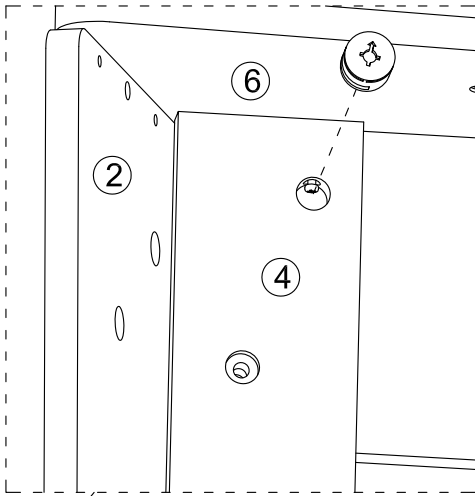
1



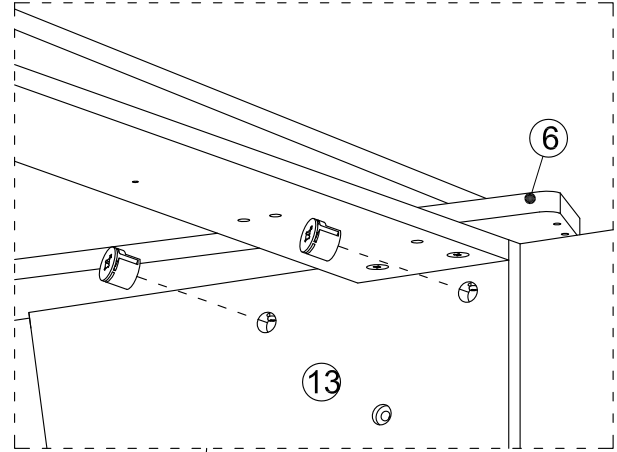
2



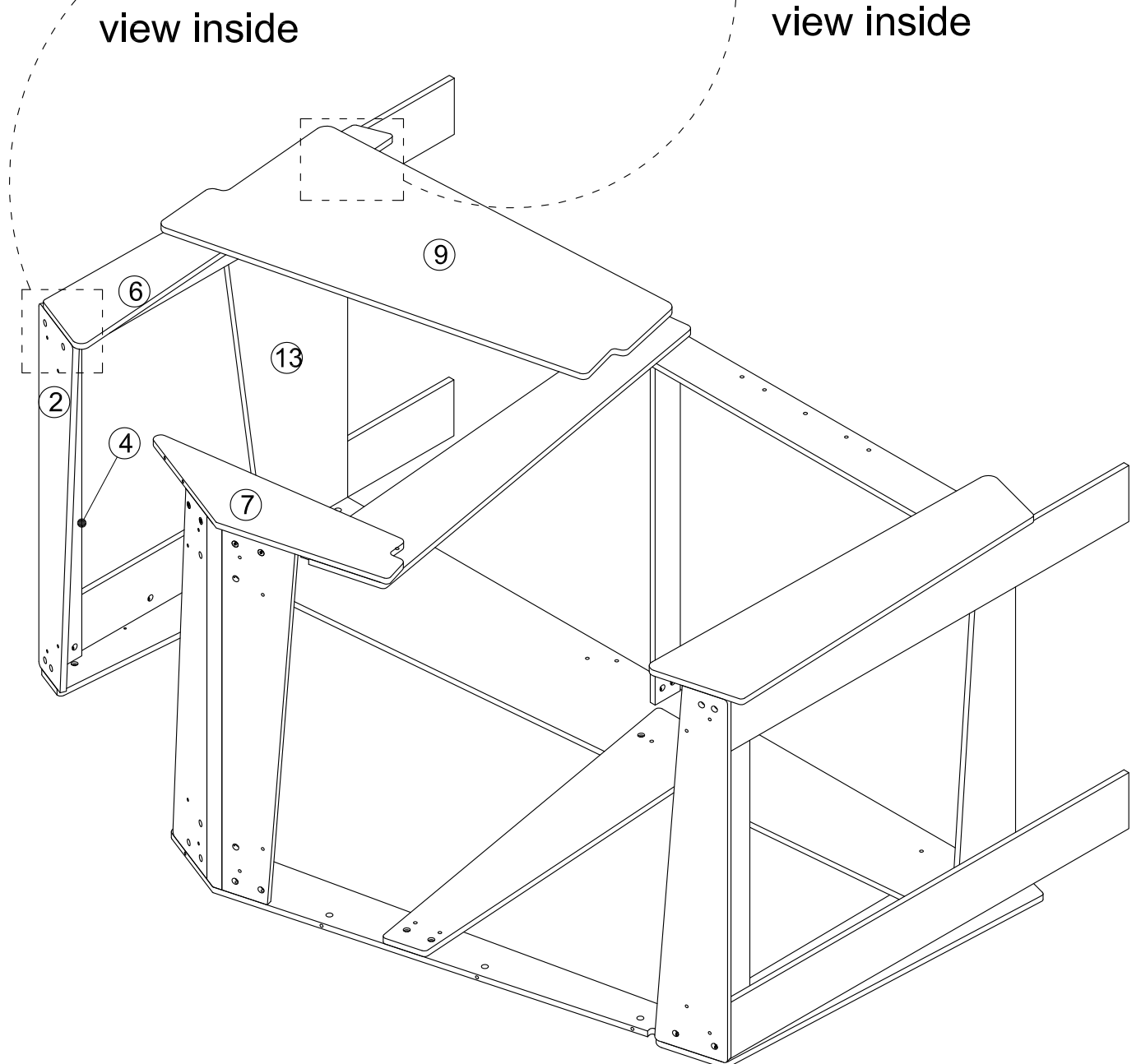
3



view inside



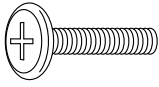
view inside



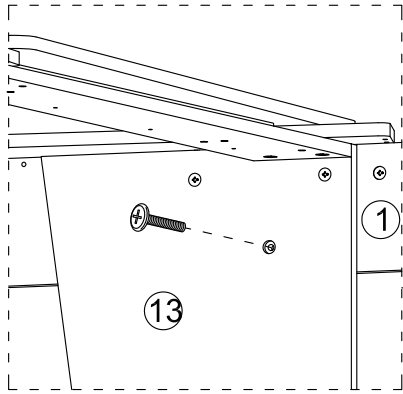
44

340041

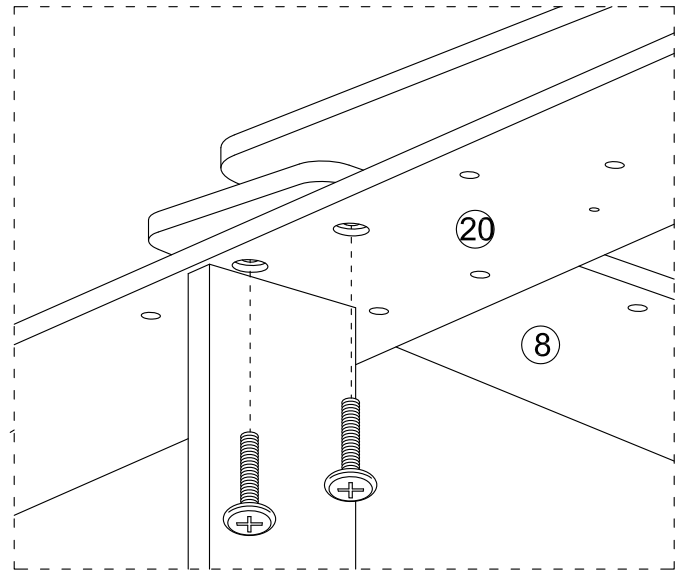
x 4



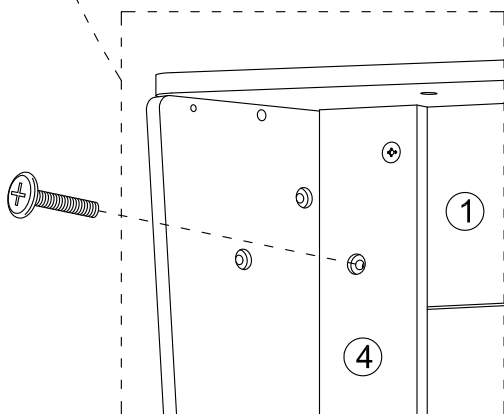
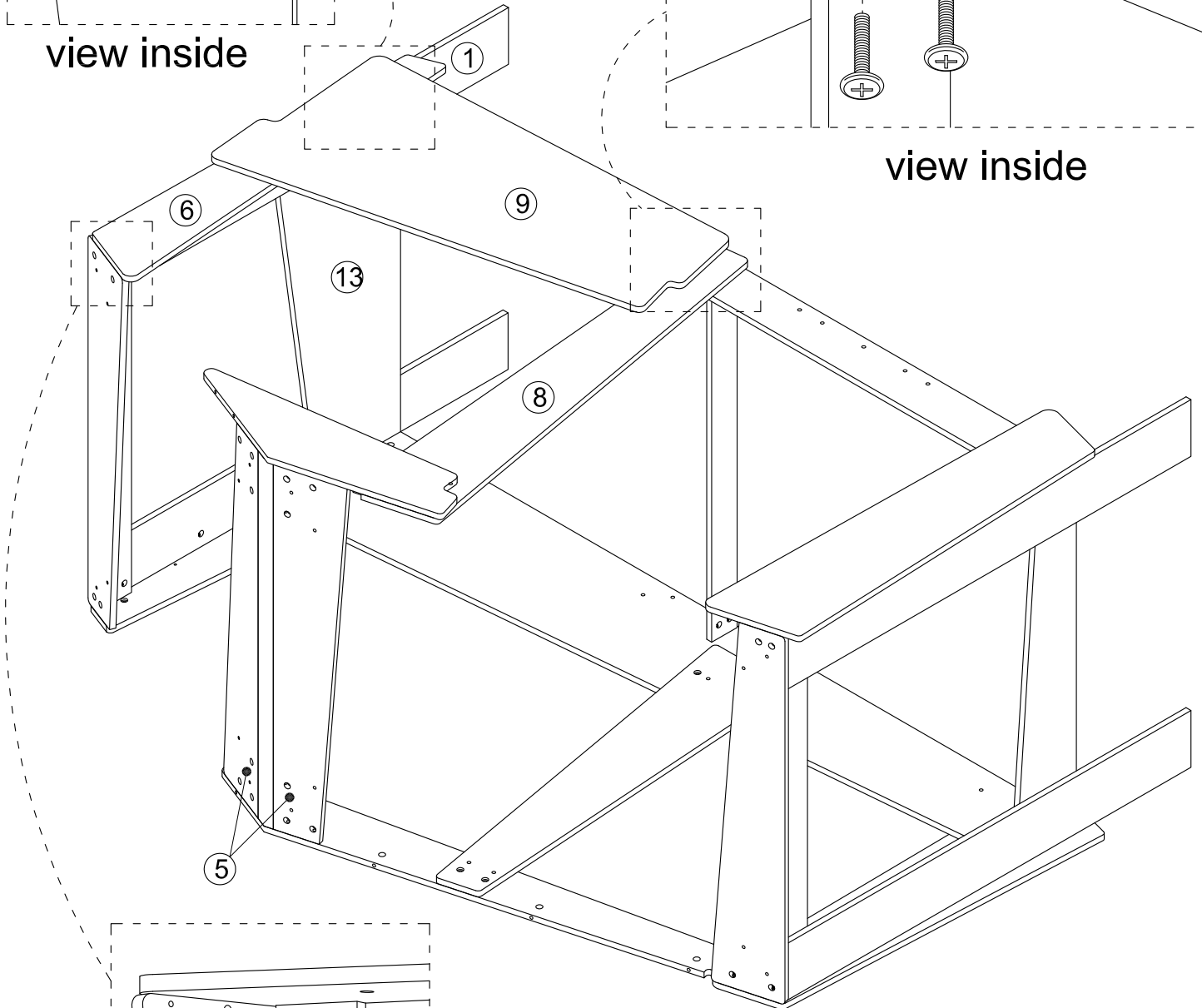
DIN M6 x 20



view inside

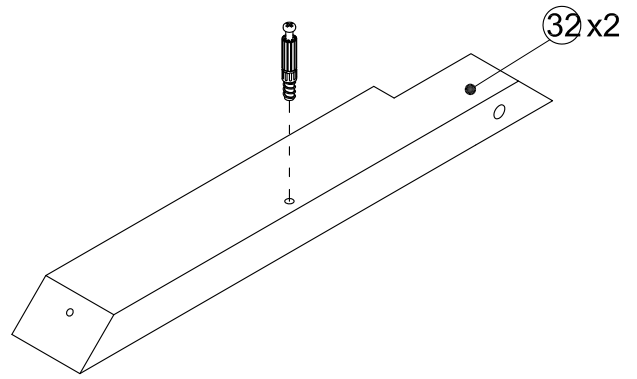
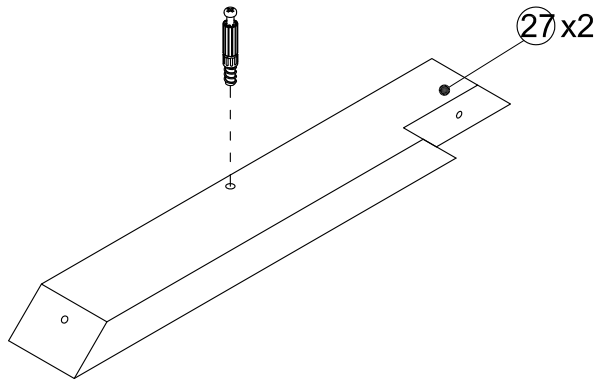
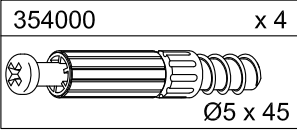


view inside

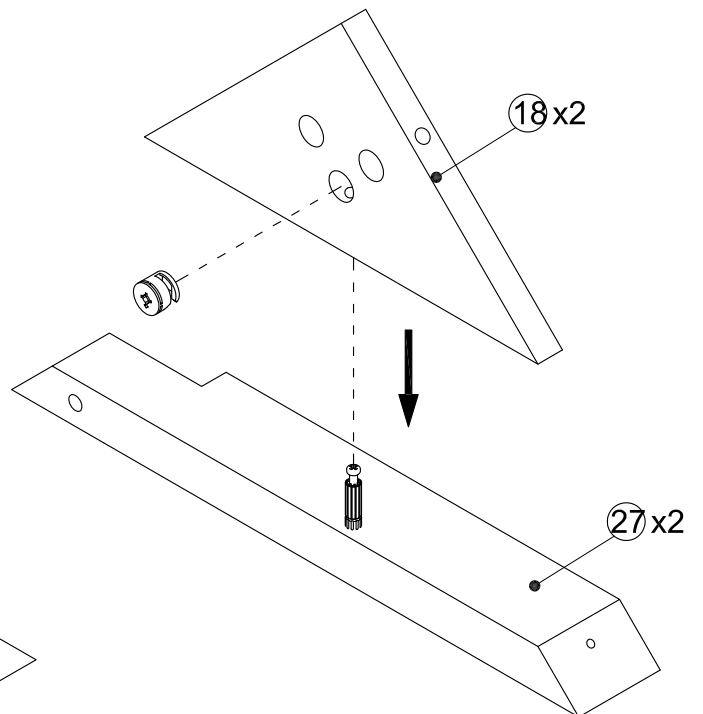
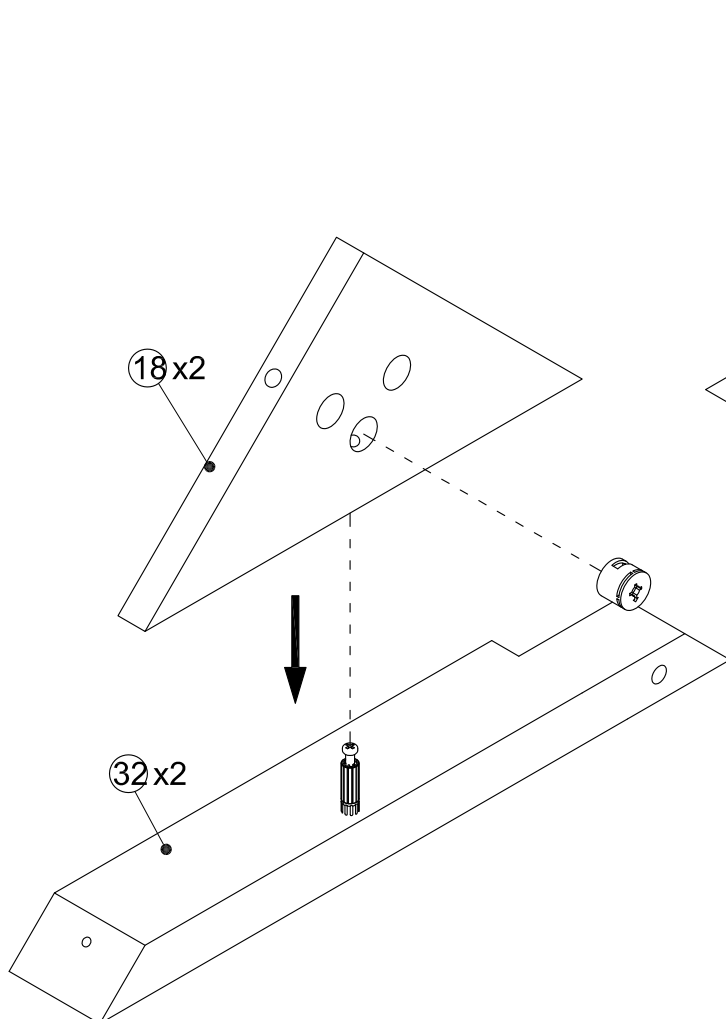
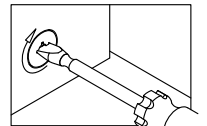
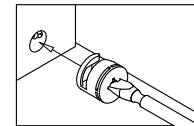
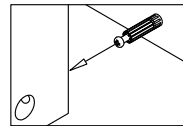
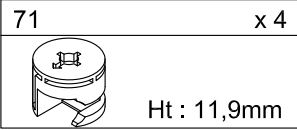


view inside

45

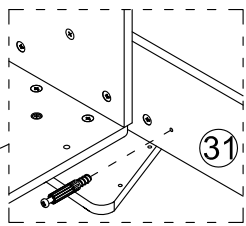
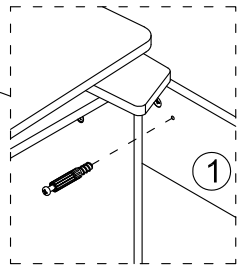
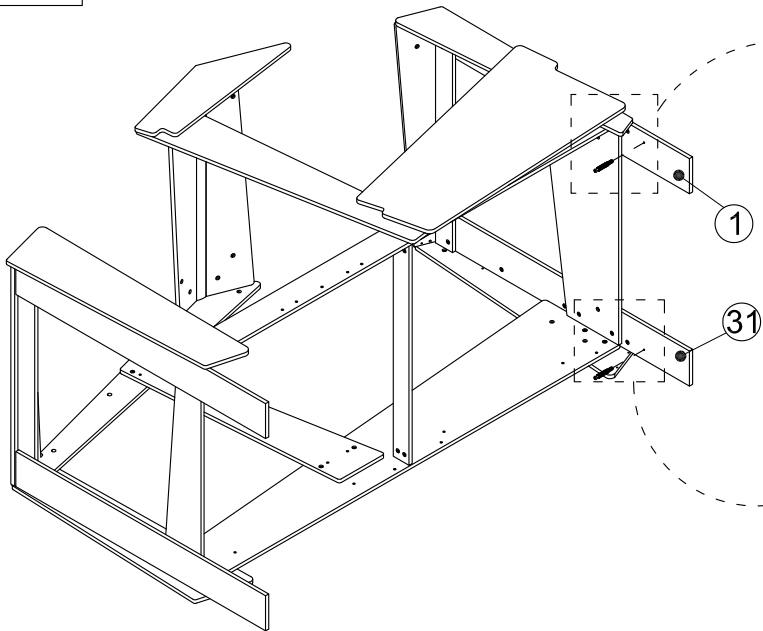
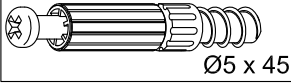


46



47

354000 x 2



48

71 x 2

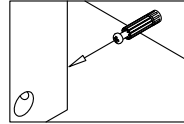


Ht : 11,9mm

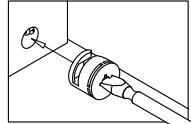
354241 x 4



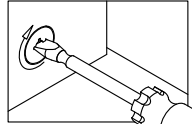
TF 4 x 30



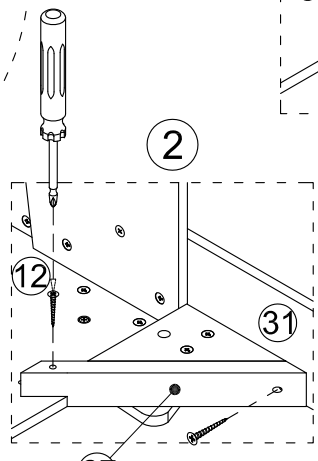
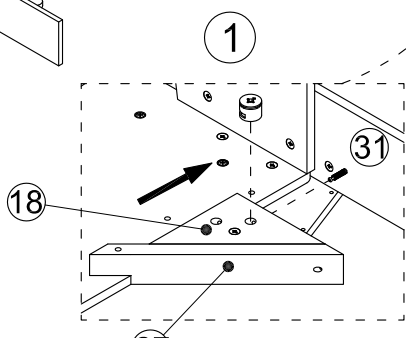
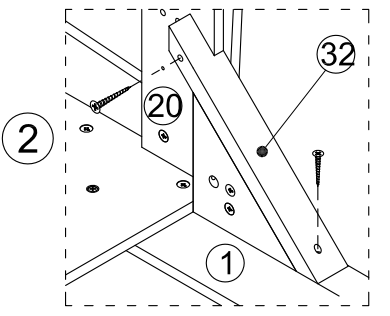
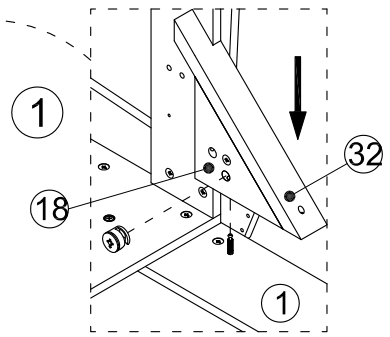
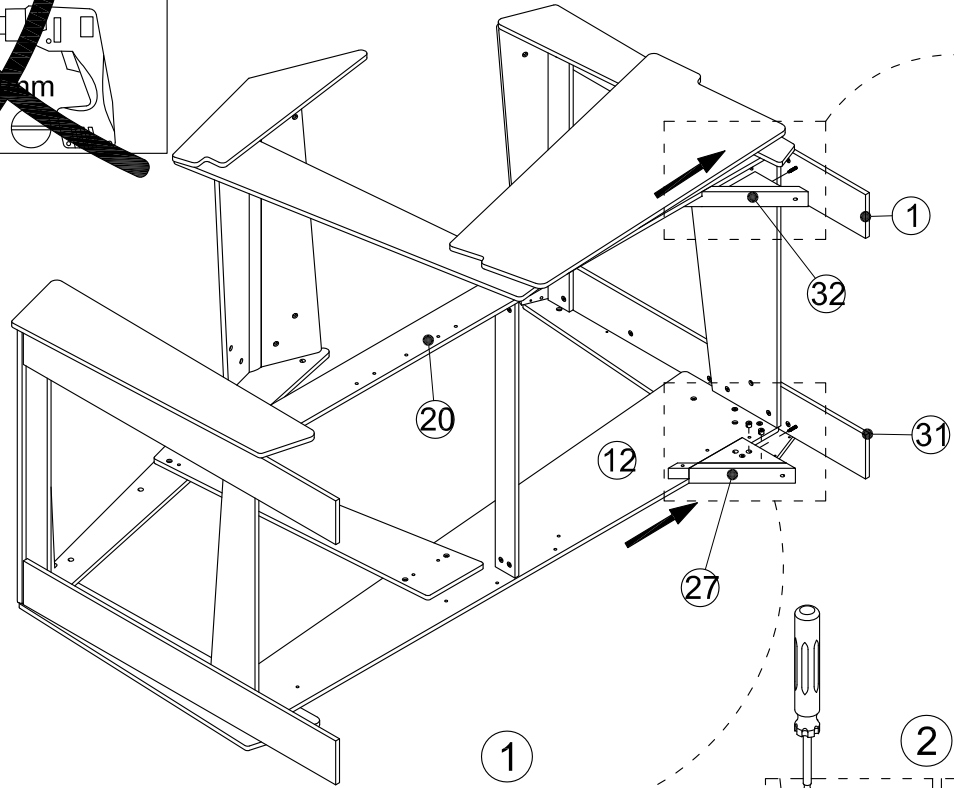
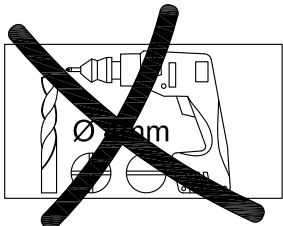
1



2

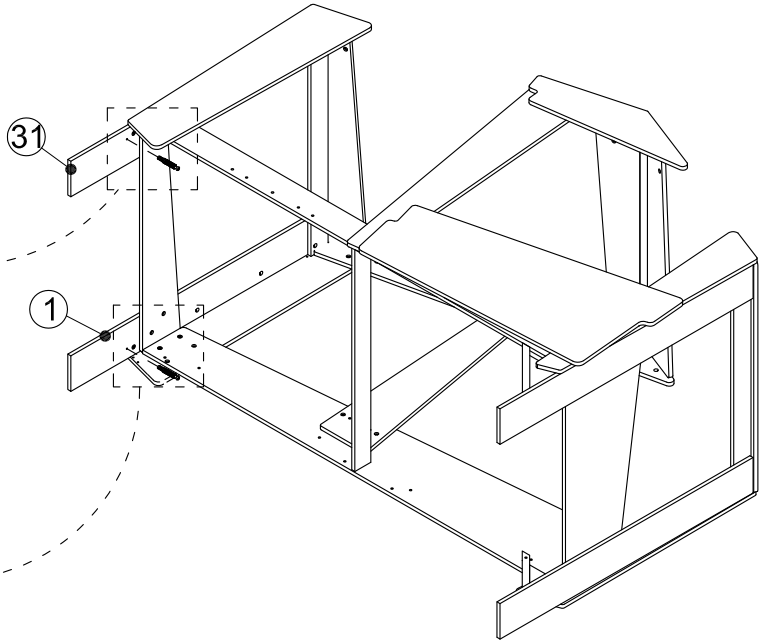
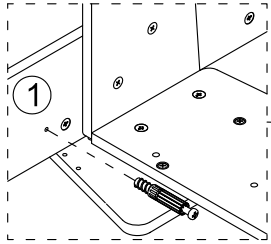
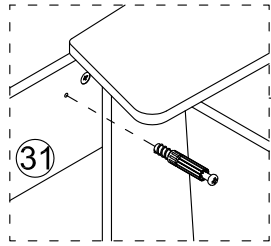
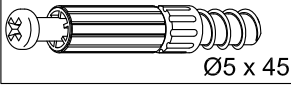


3



49

354000 x 2



50

71 x 2

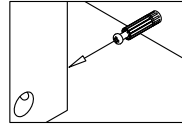


Ht : 11,9mm

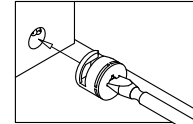
354241 x 4



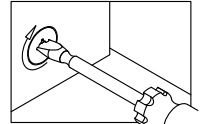
TF 4 x 30



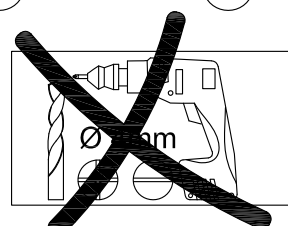
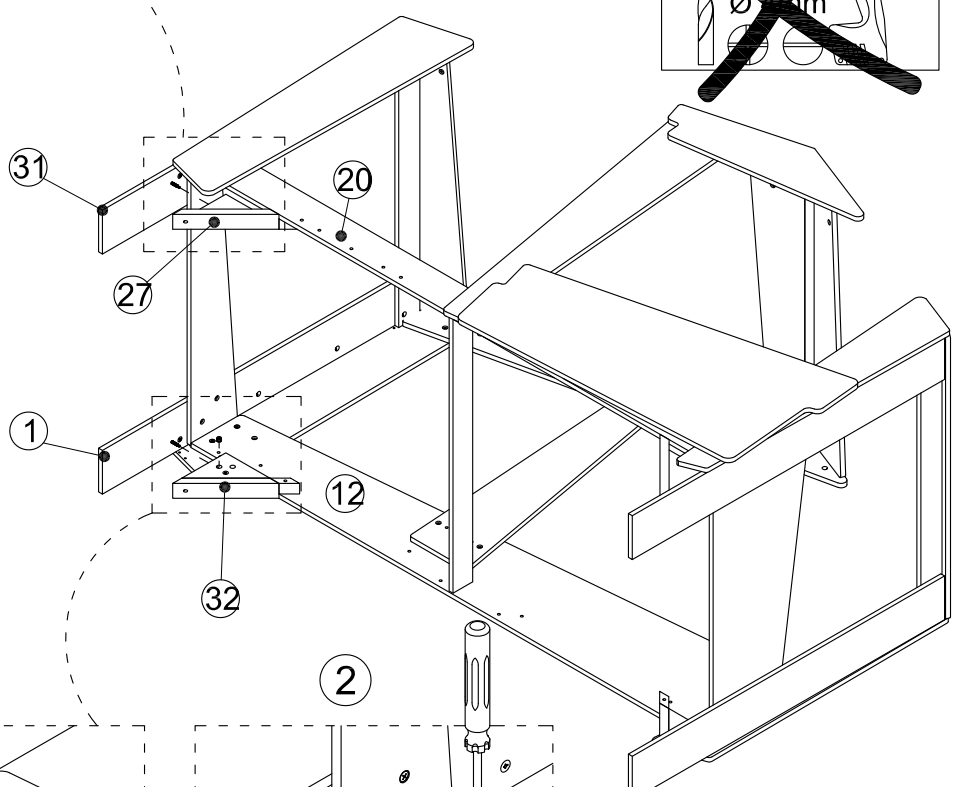
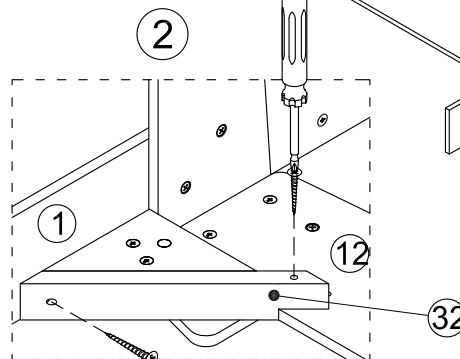
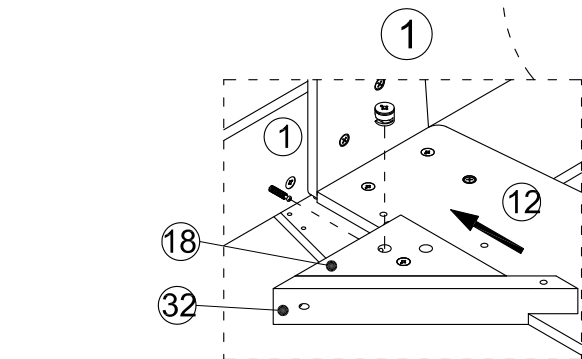
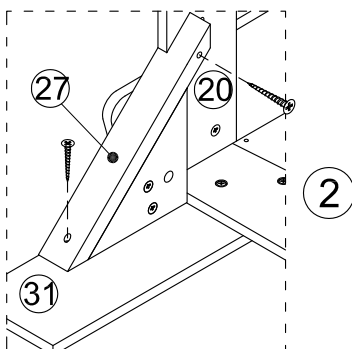
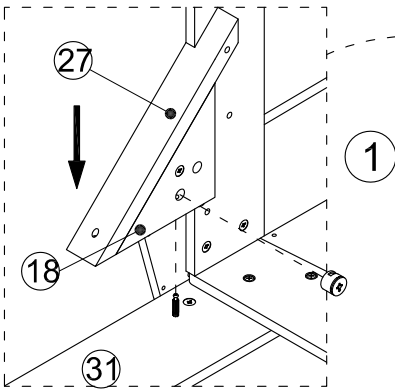
1



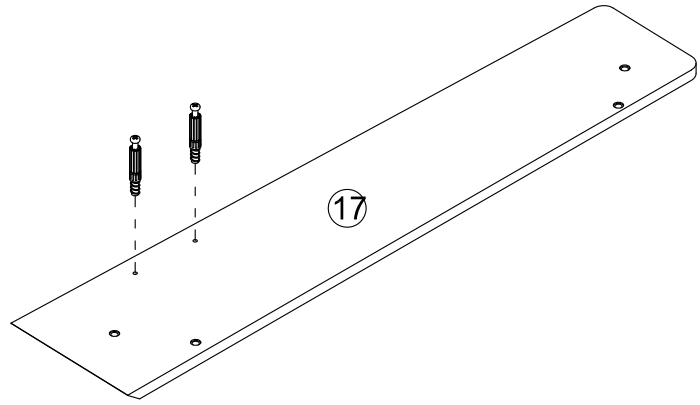
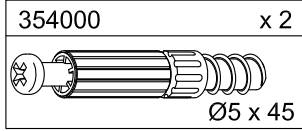
2



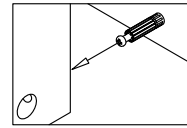
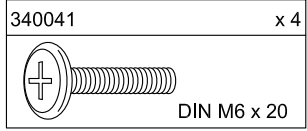
3



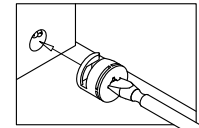
51



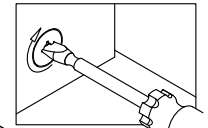
52



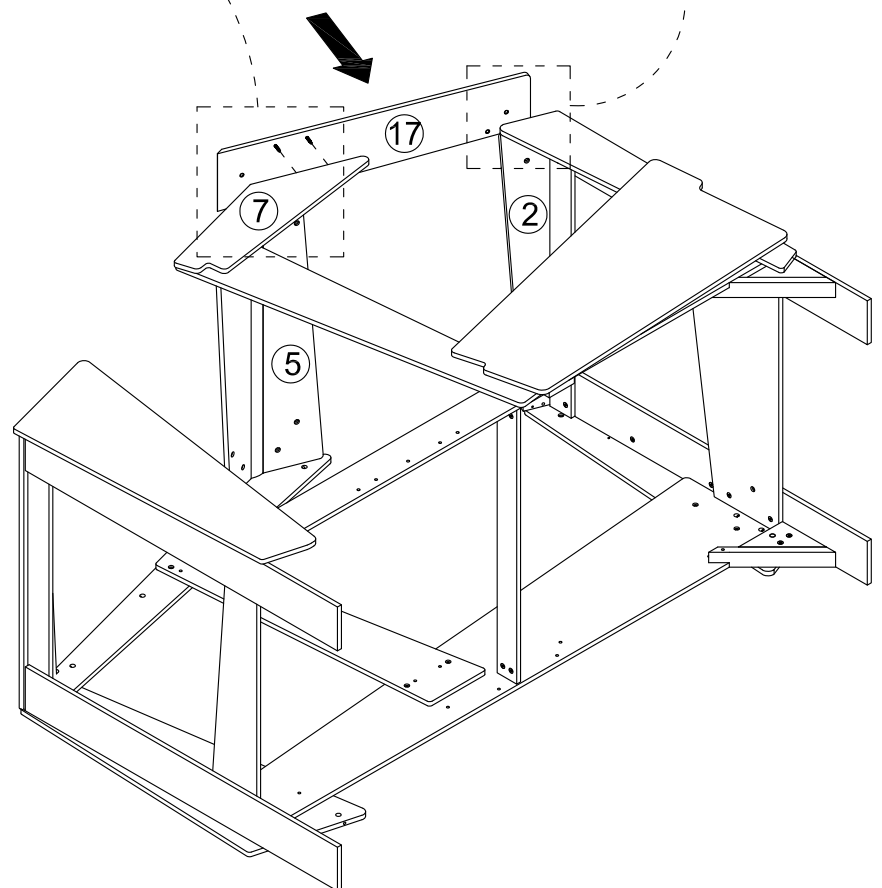
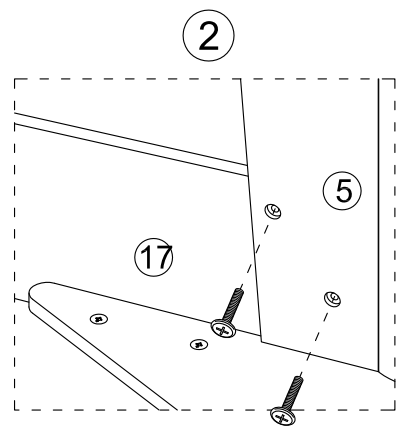
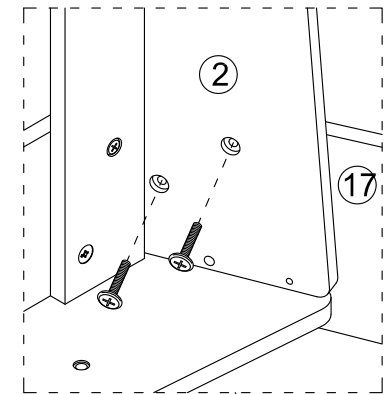
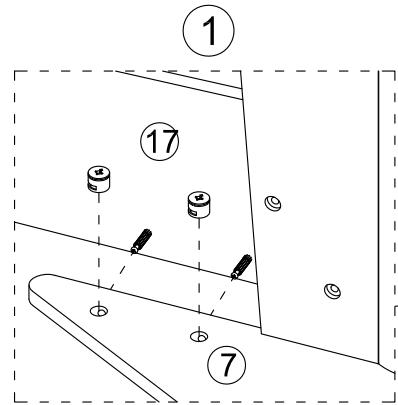
1

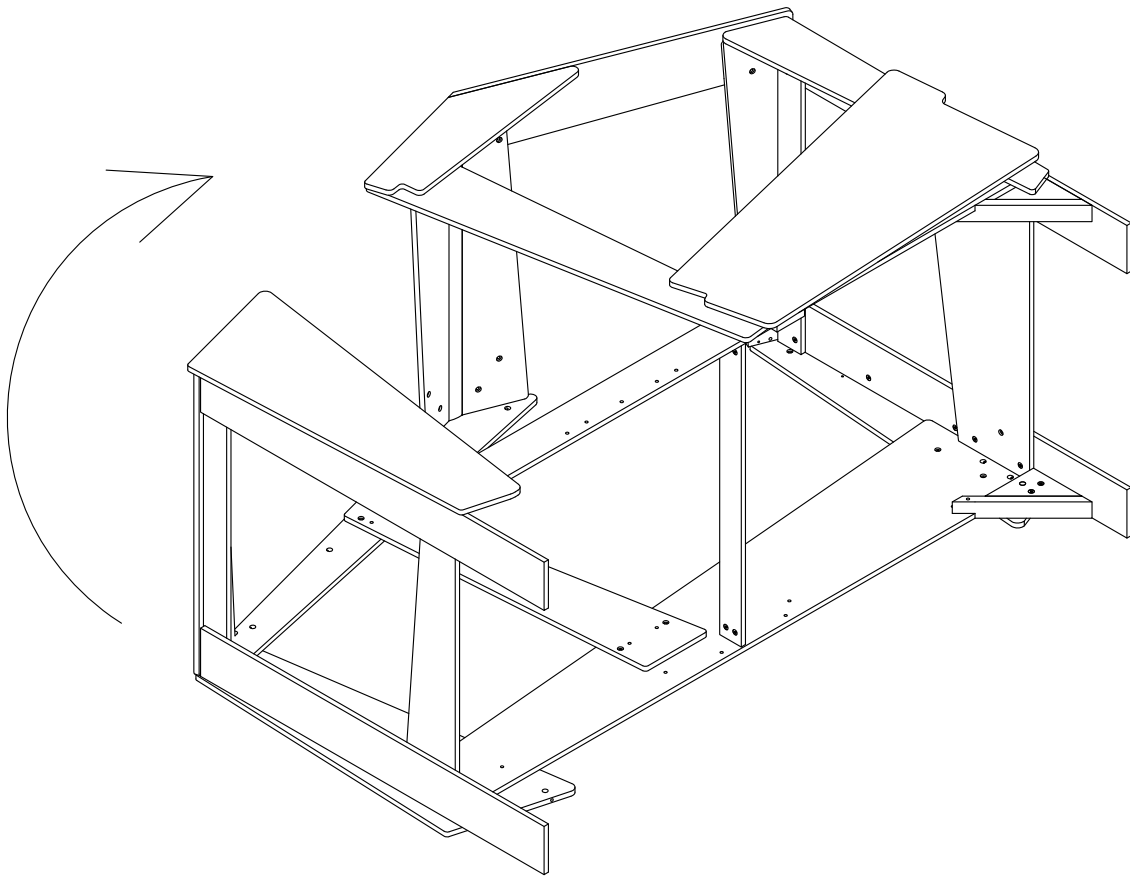
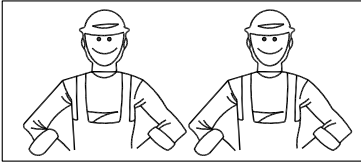


2

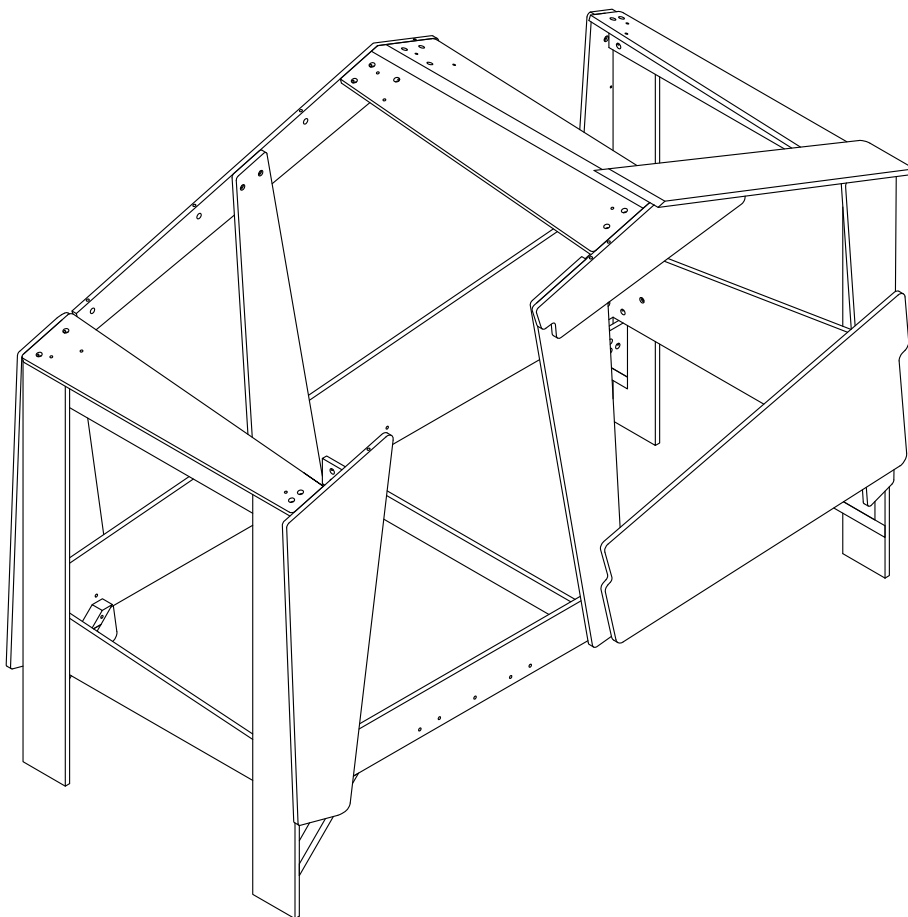


3



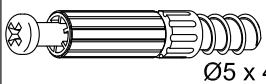
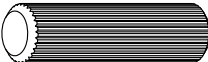


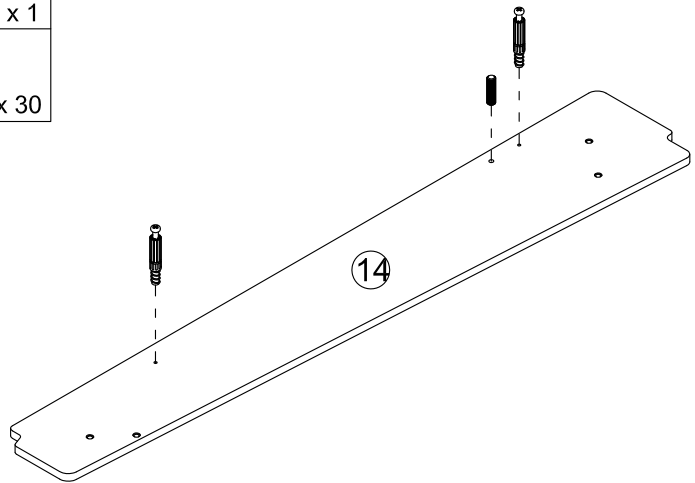
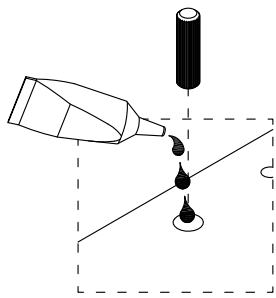
1




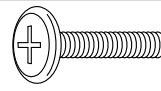
2

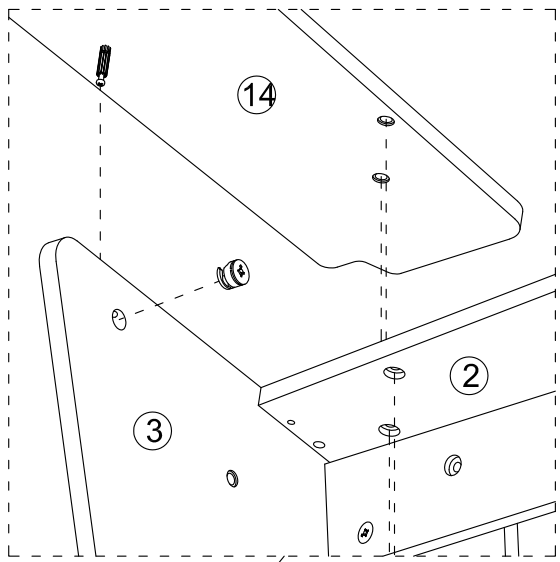
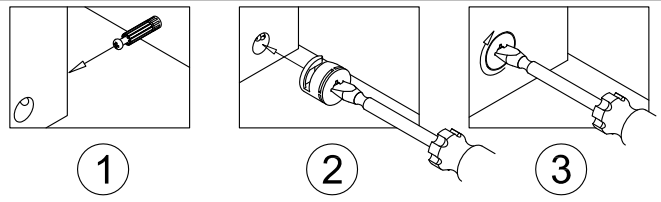
53

354000	x 2	729	x 1
			
Ø5 x 45		8 x 30	

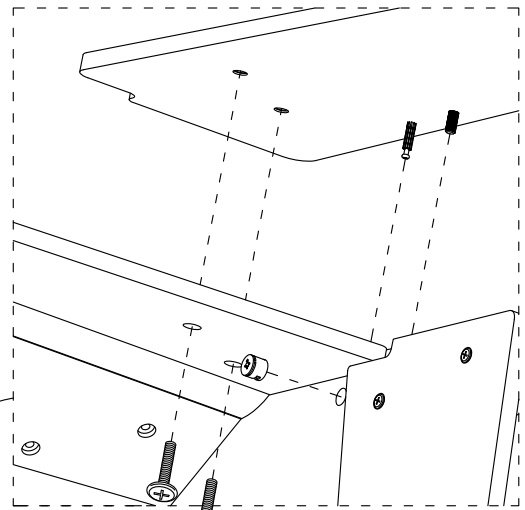


54

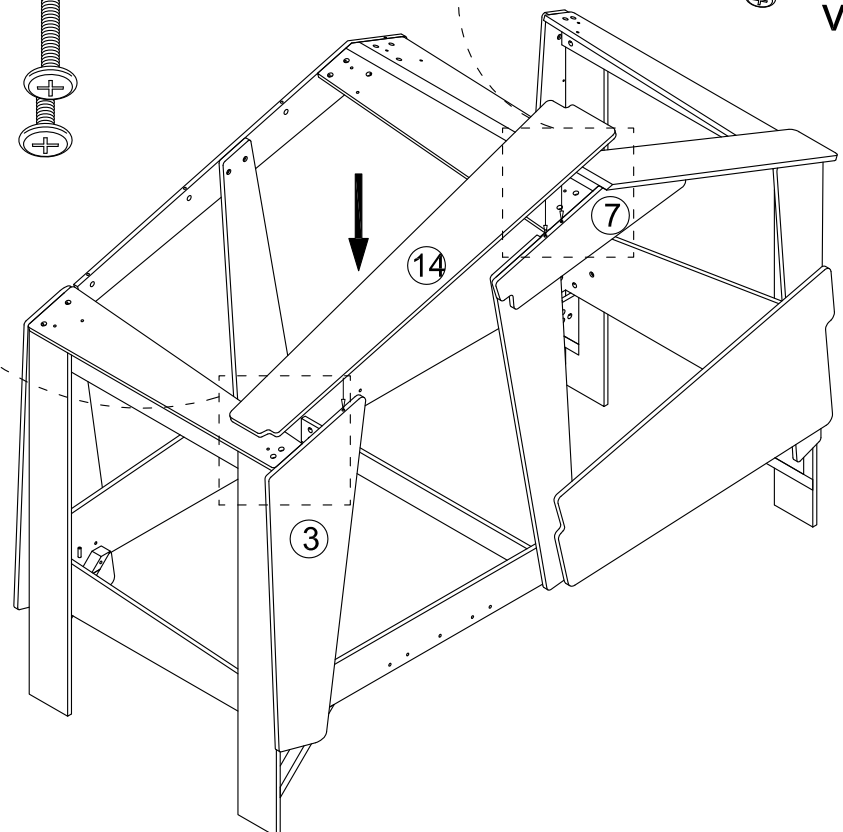
71	x 2	340041	x 4
			
Ht : 11,9mm		DIN M6 x 20	



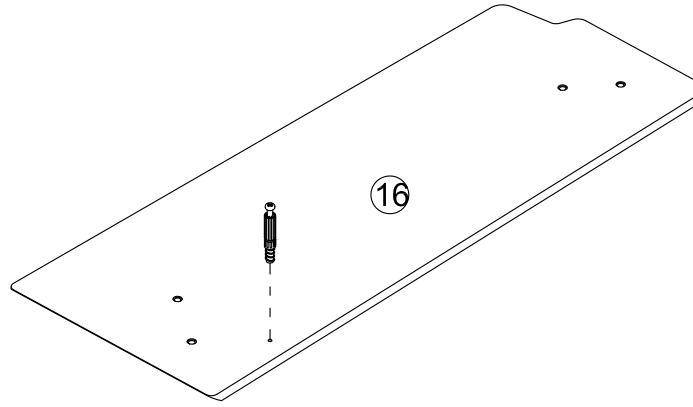
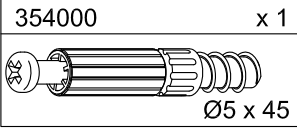
view inside



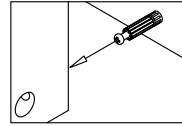
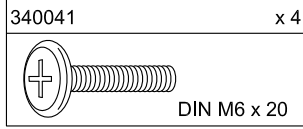
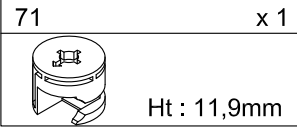
view inside



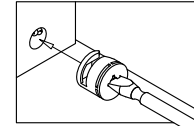
55



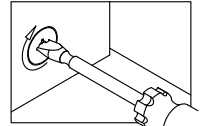
56



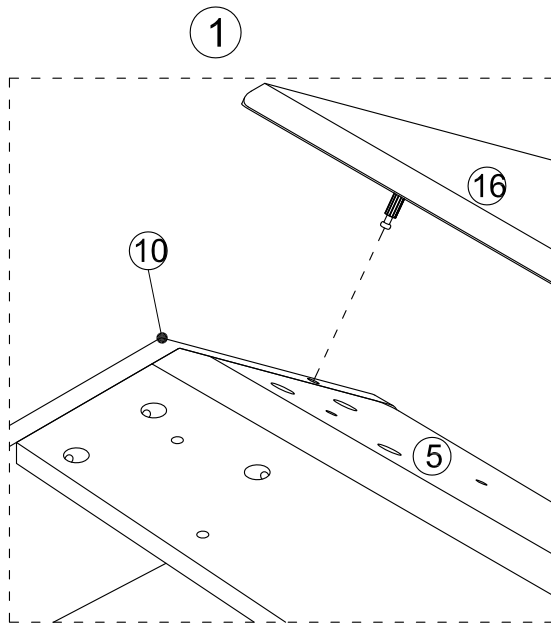
1



2



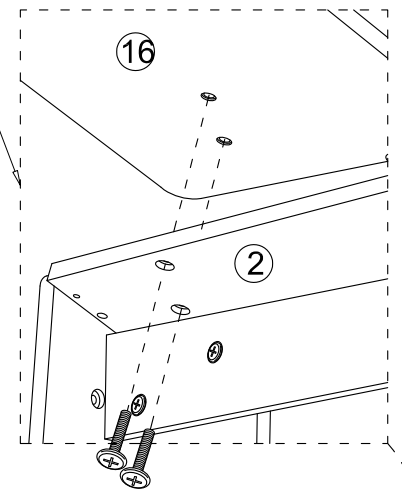
3



1

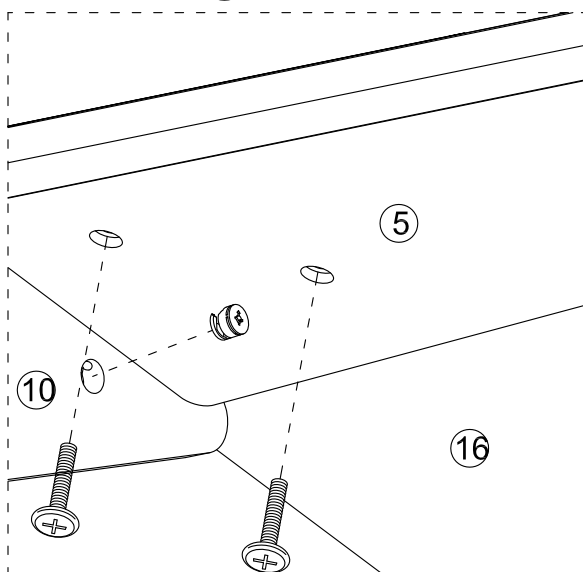
2

view inside

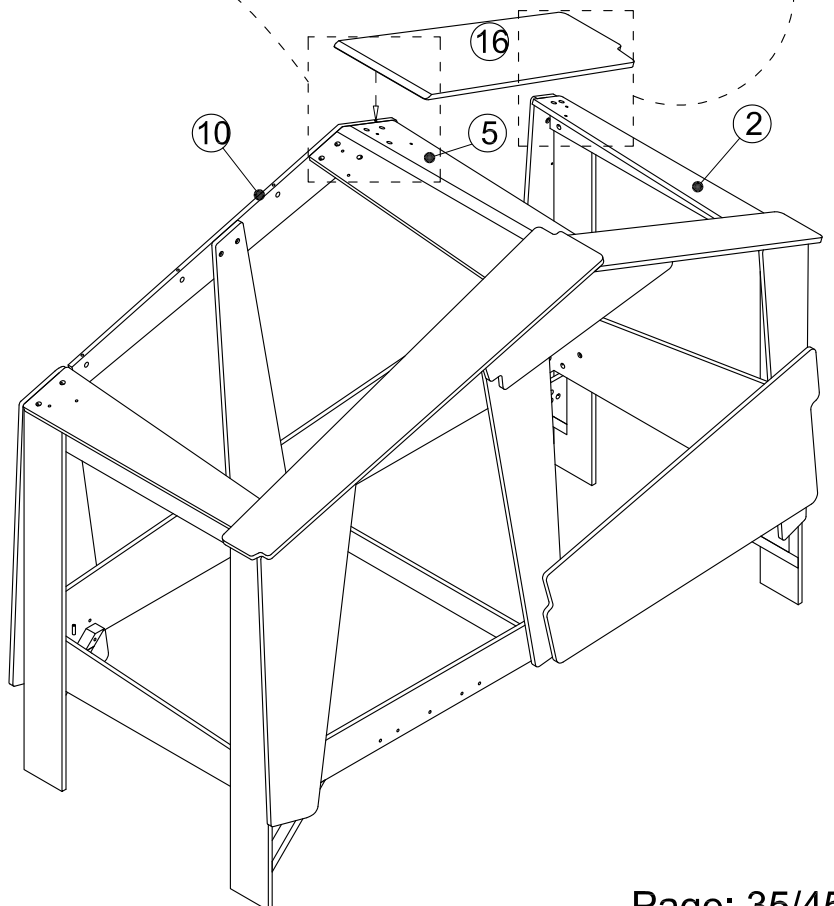


16

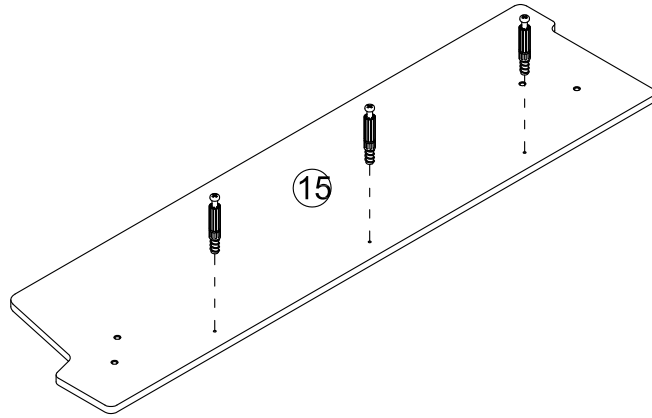
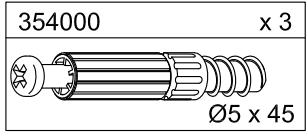
2



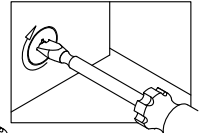
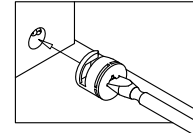
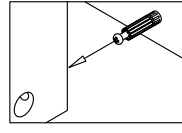
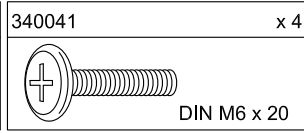
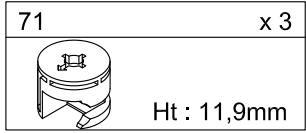
view inside



57



58

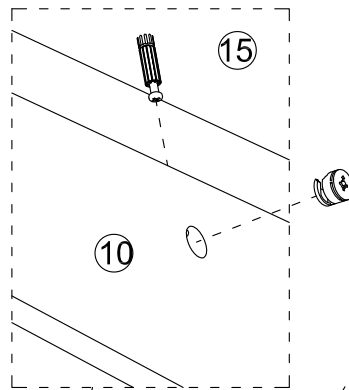


1

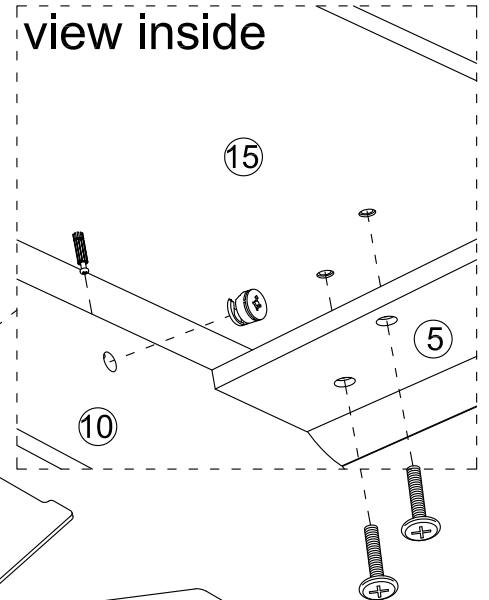
2

3

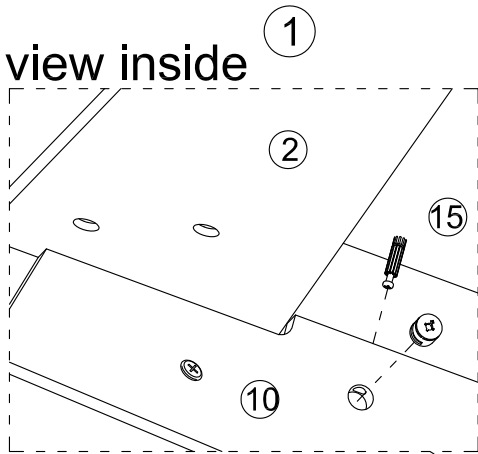
view inside



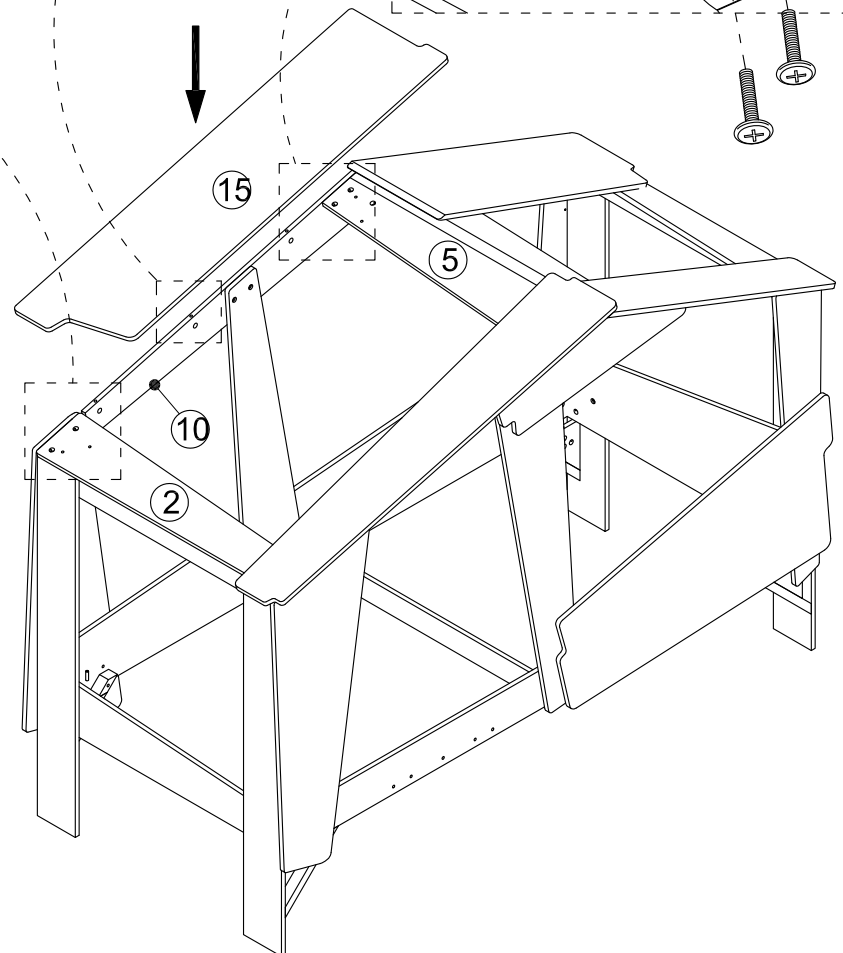
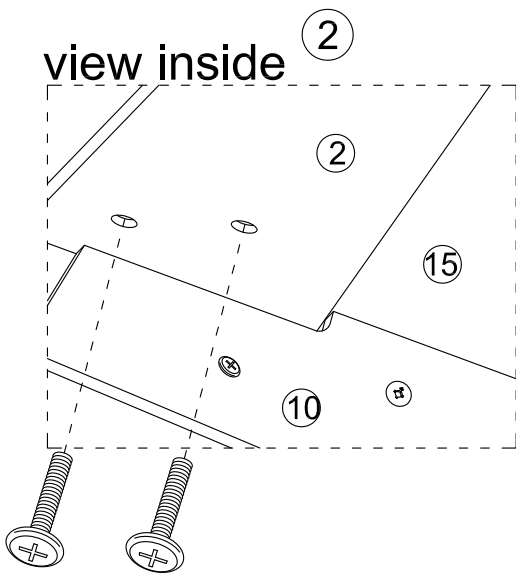
view inside



view inside

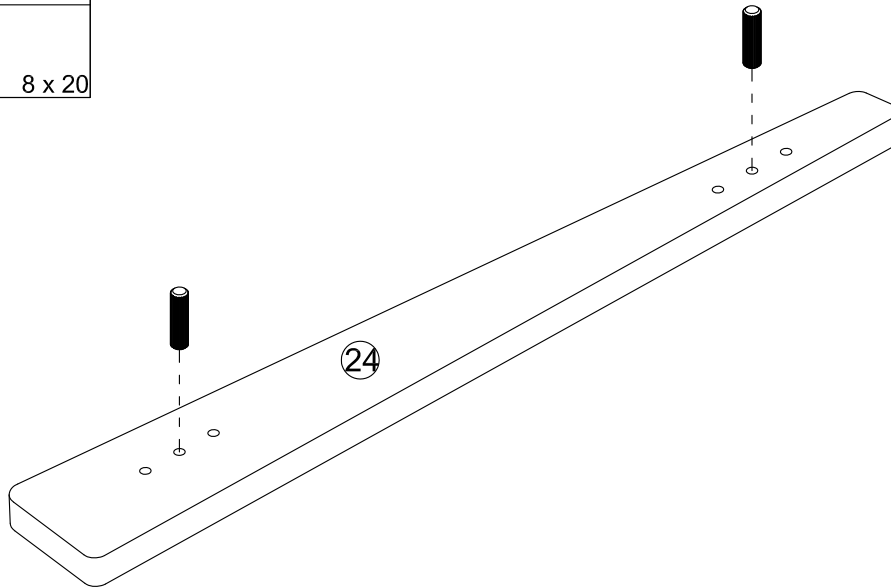
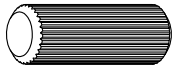


view inside



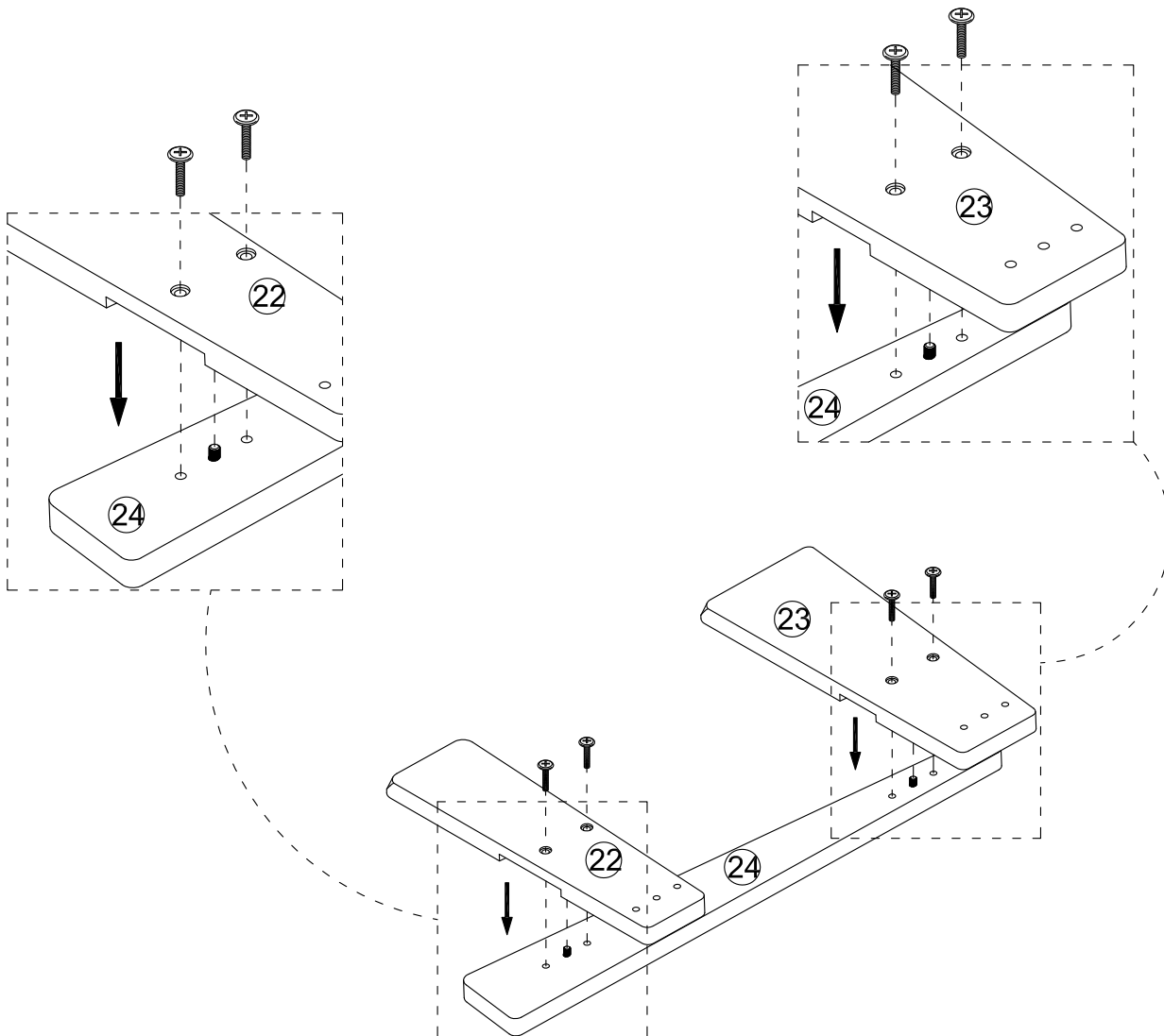
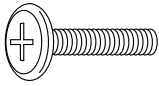
59

340282 x 2
8 x 20

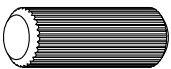
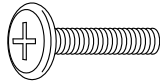


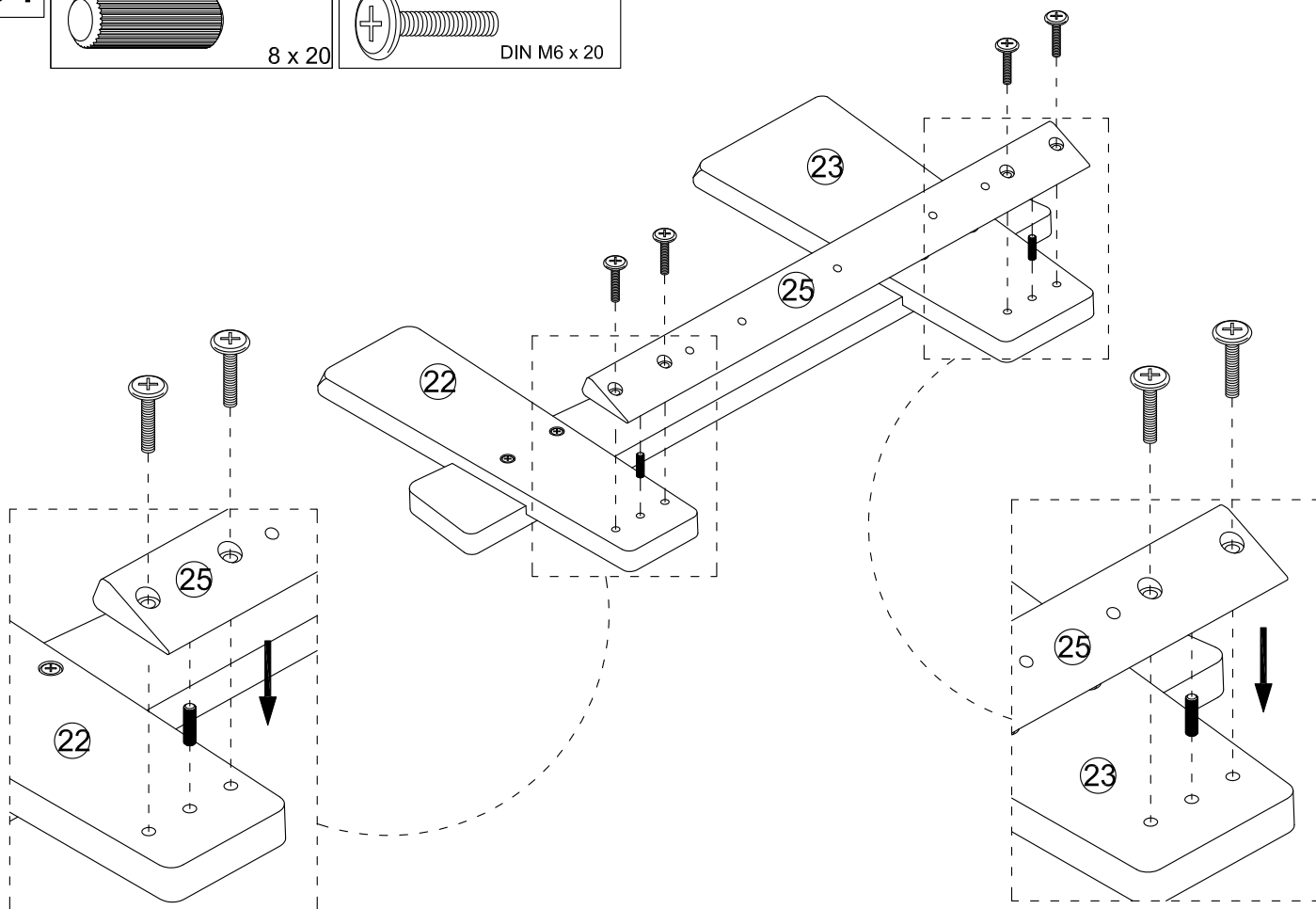
60

340041 x 4
DIN M6 x 20

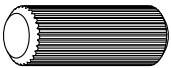


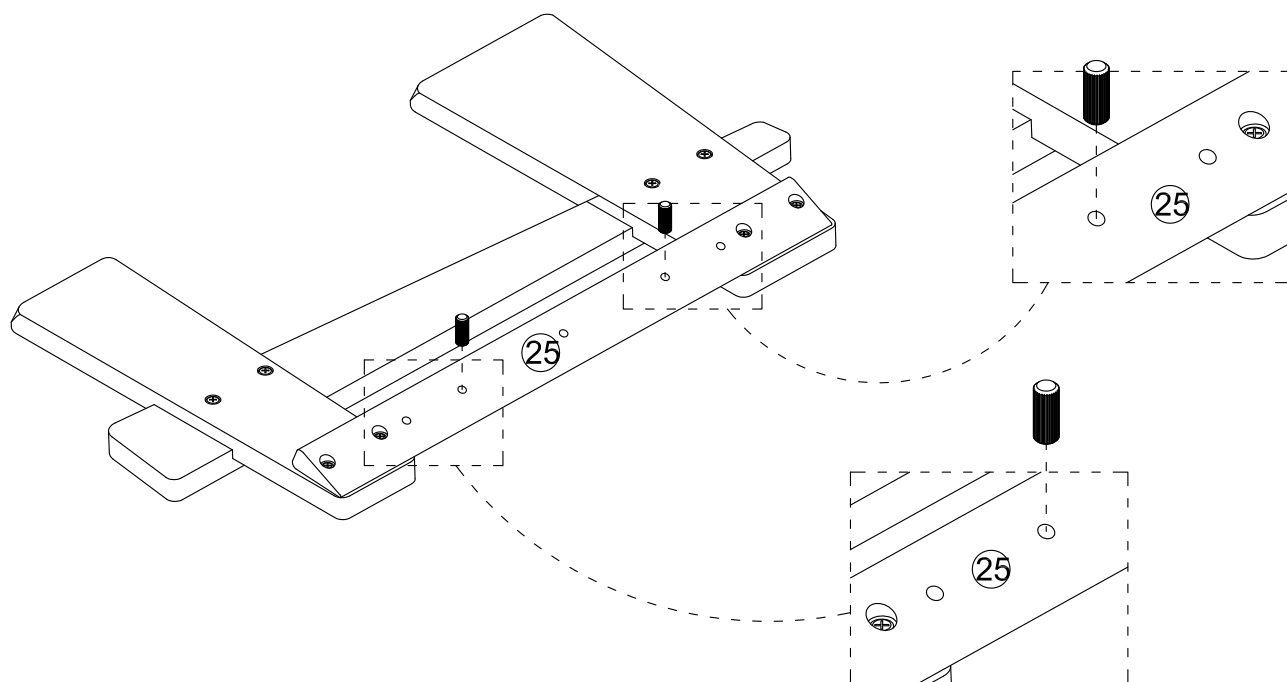
61

340282	x 2	340041	x 4
	8 x 20		DIN M6 x 20



62

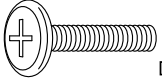
340282	x 2
	8 x 20



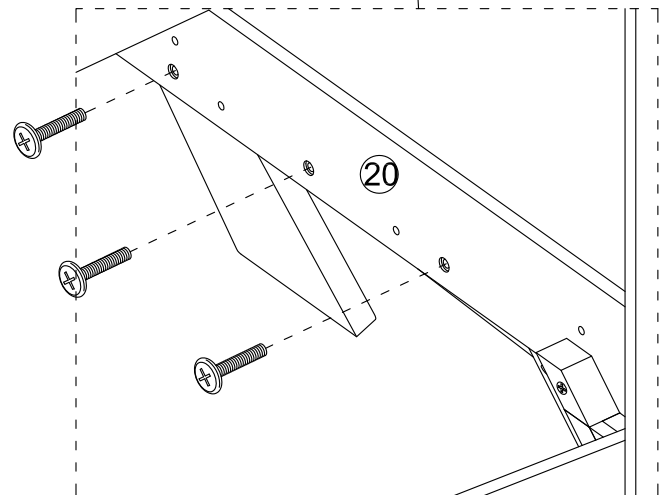
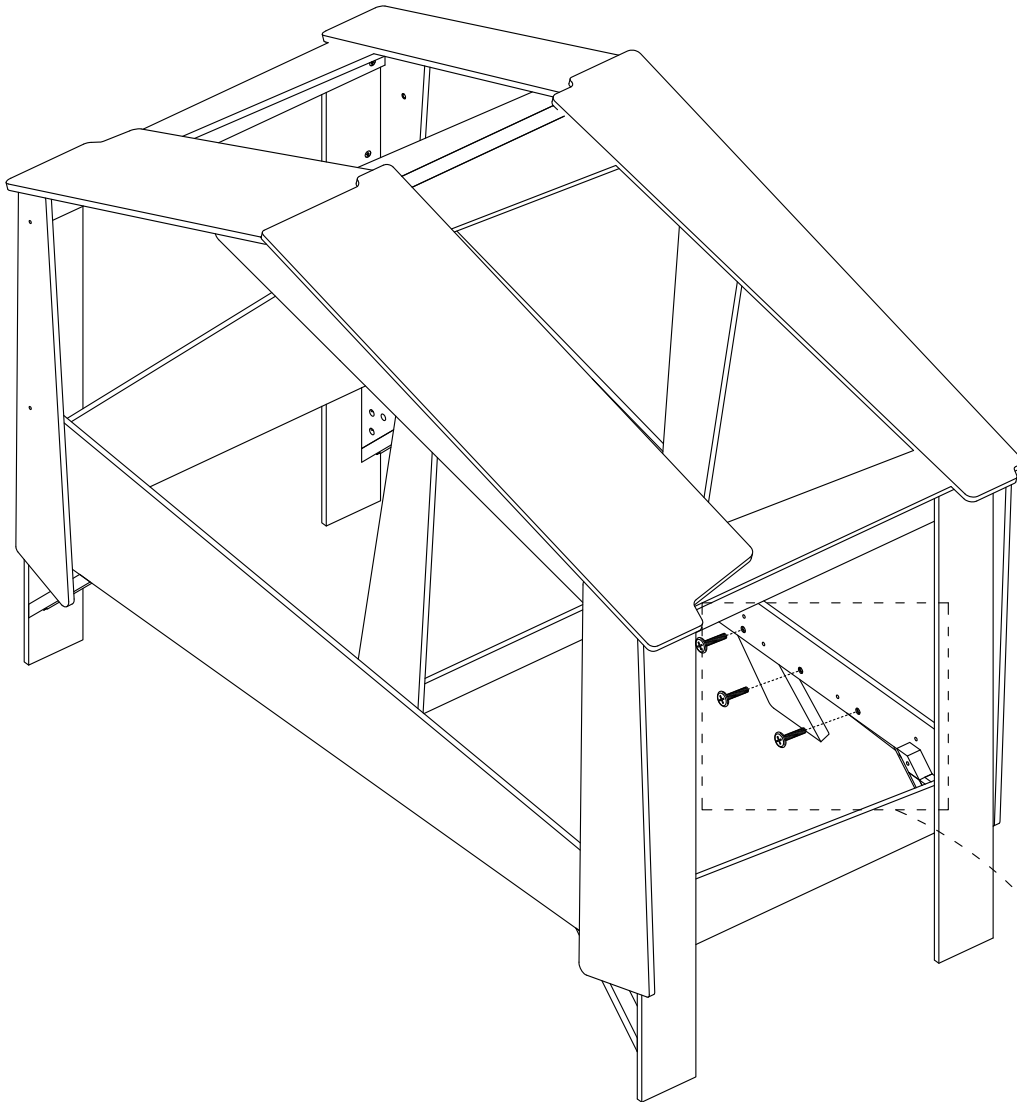
63

340041

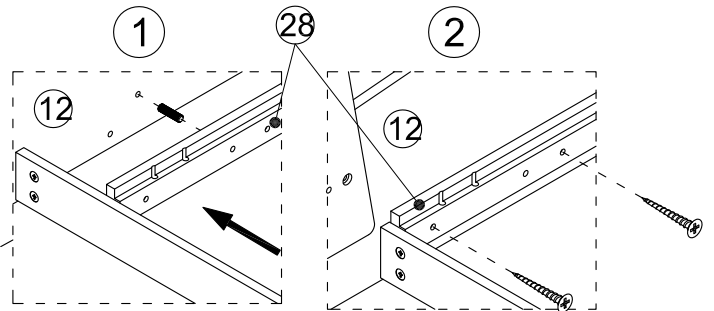
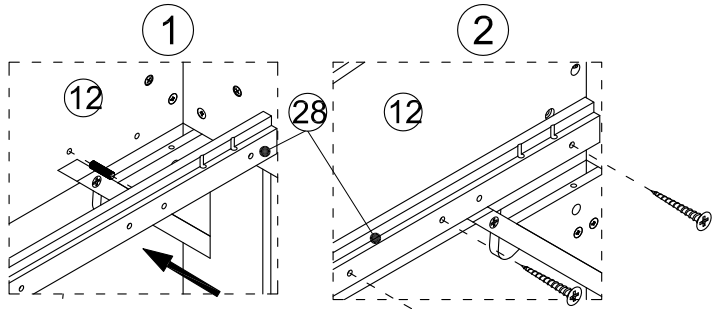
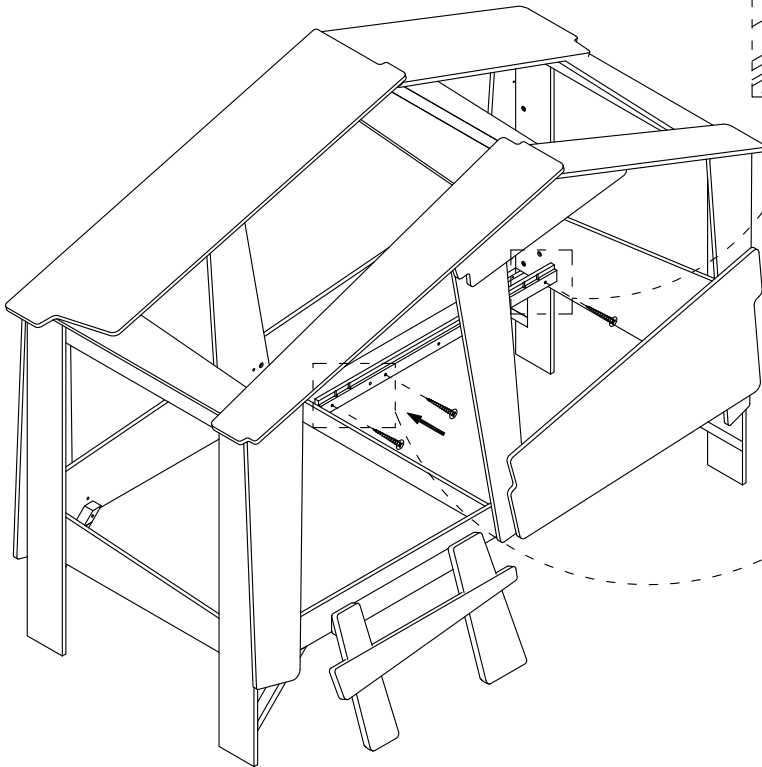
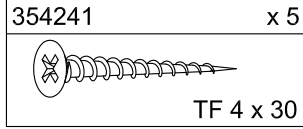
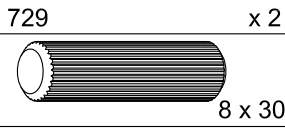
x 3



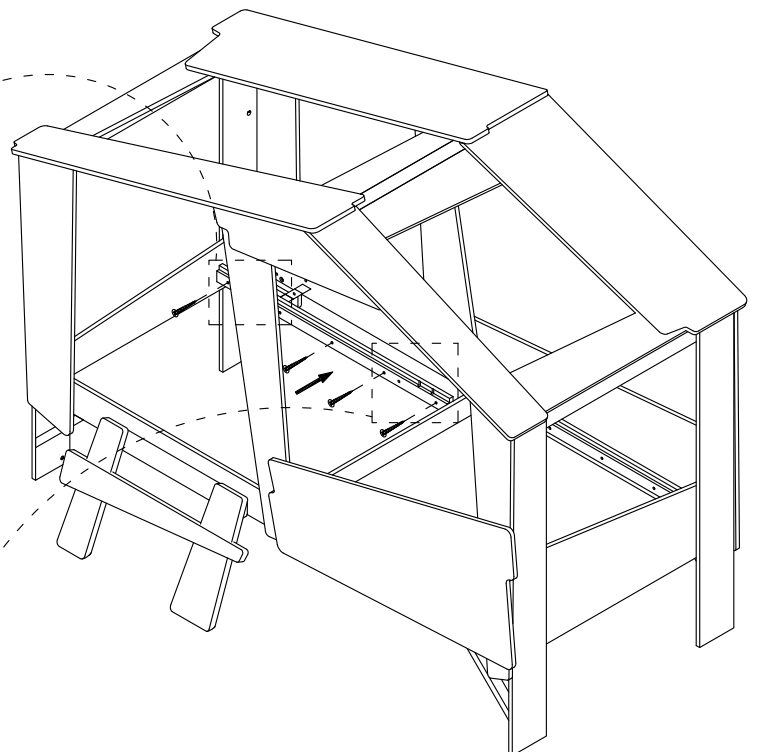
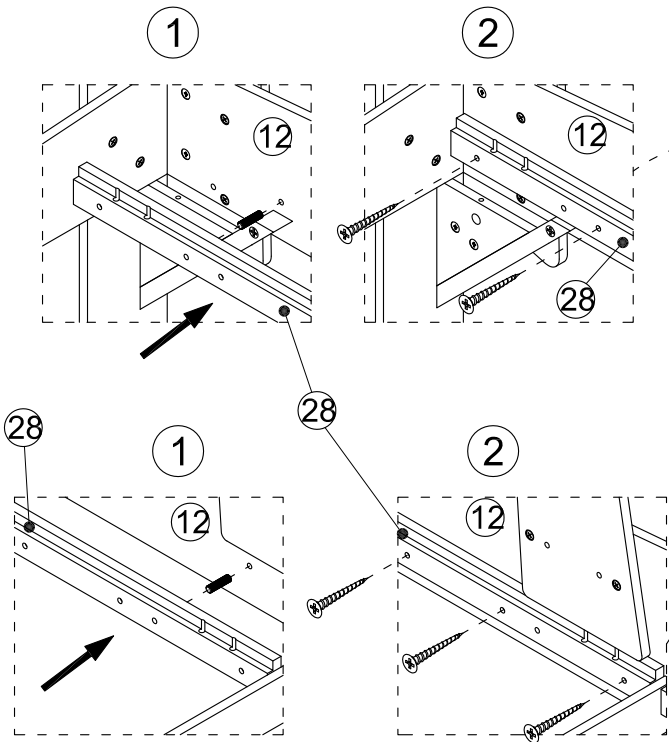
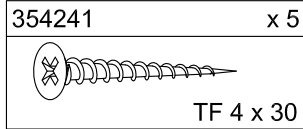
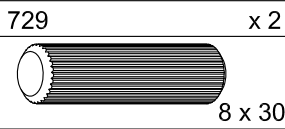
DIN M6 x 20



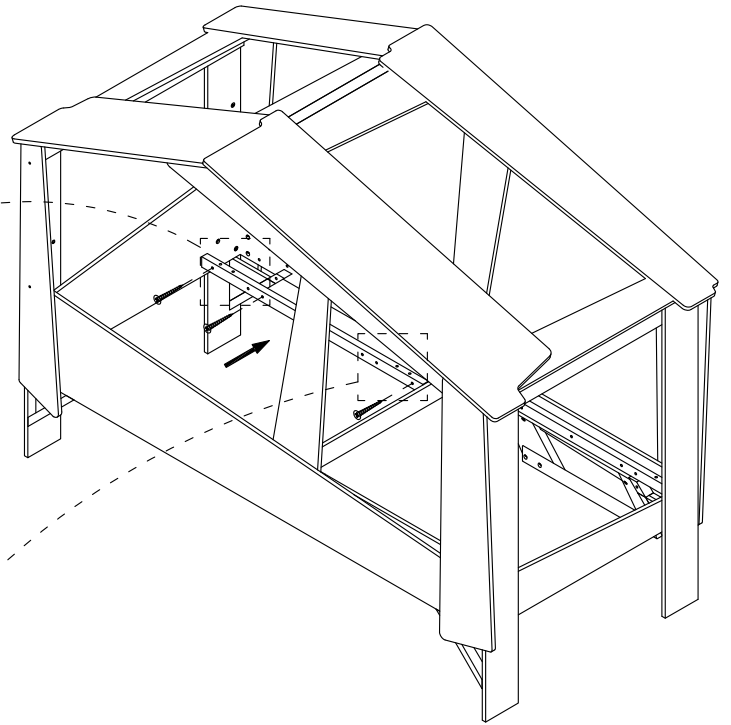
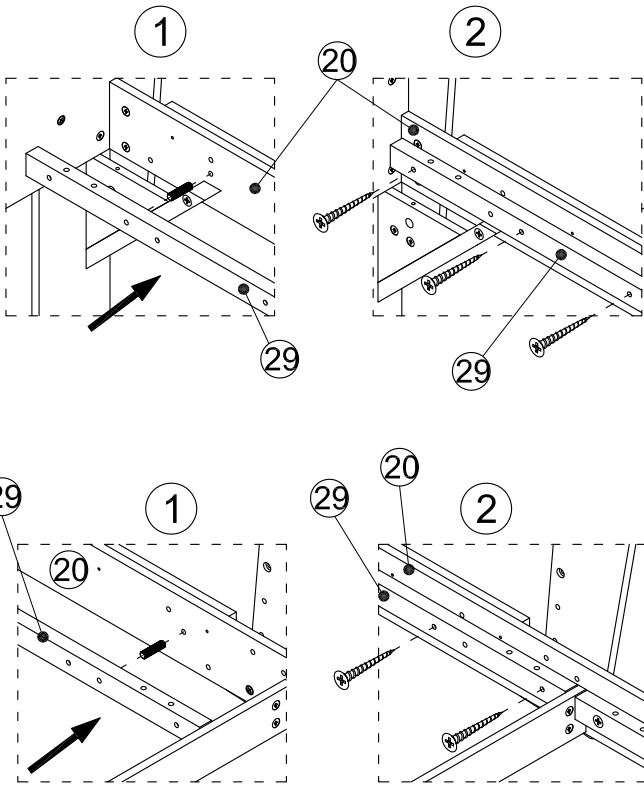
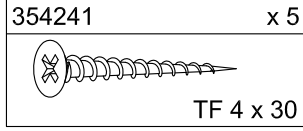
64



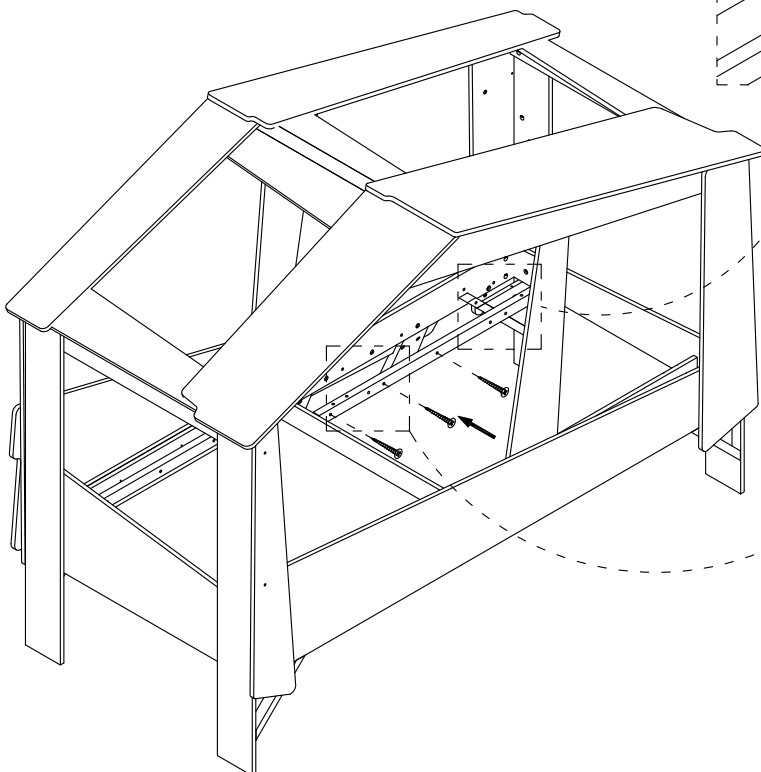
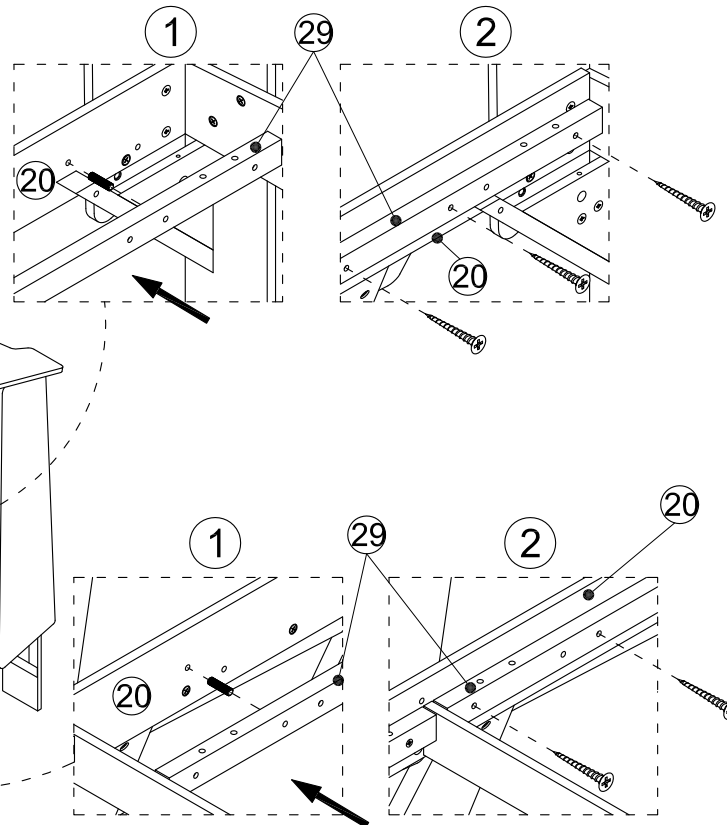
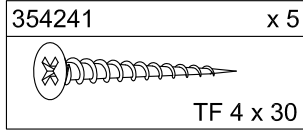
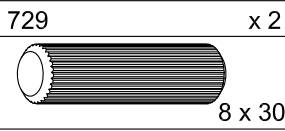
65



66



67



68

729

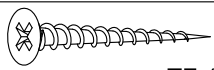
x 4

354241

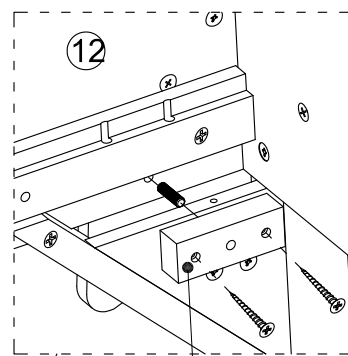
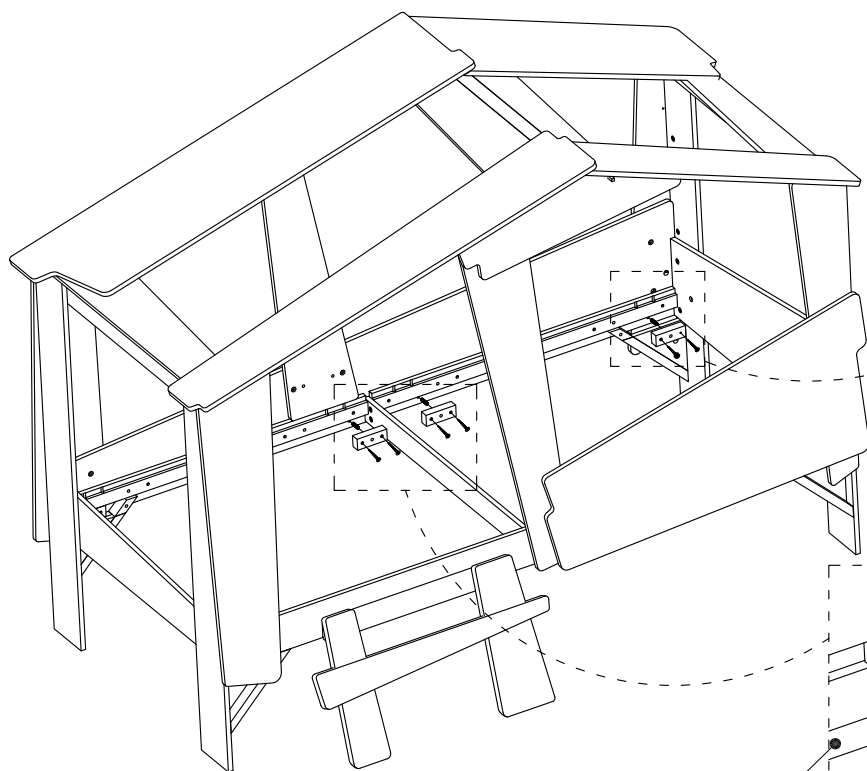
x 8



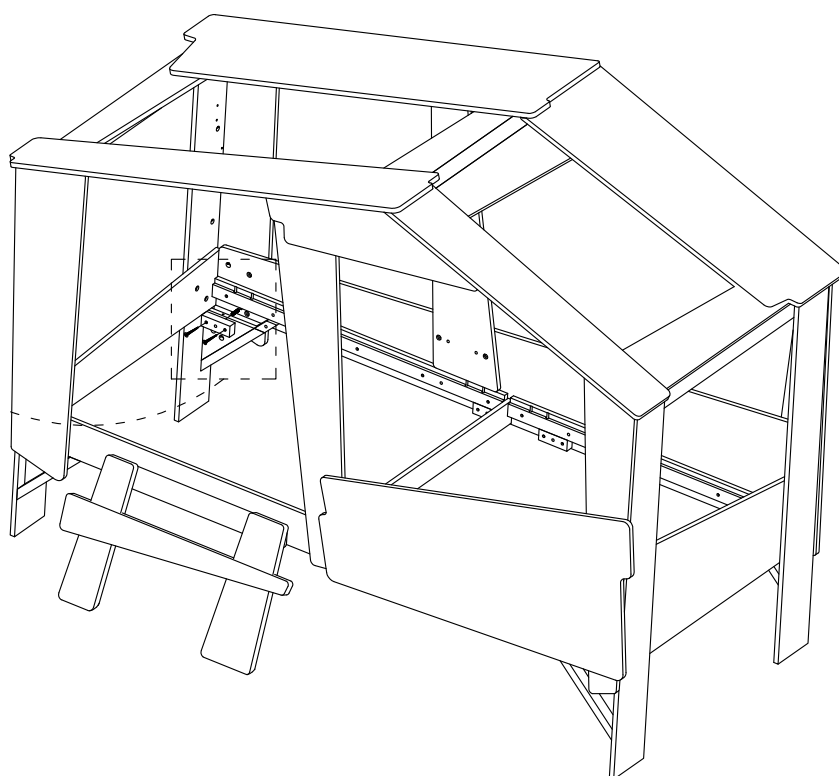
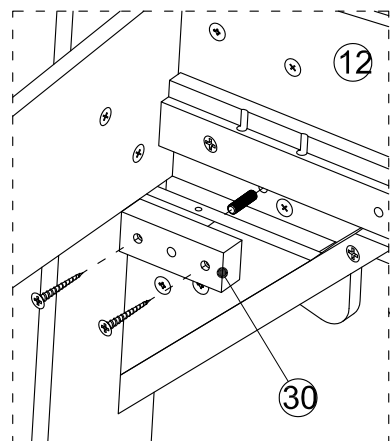
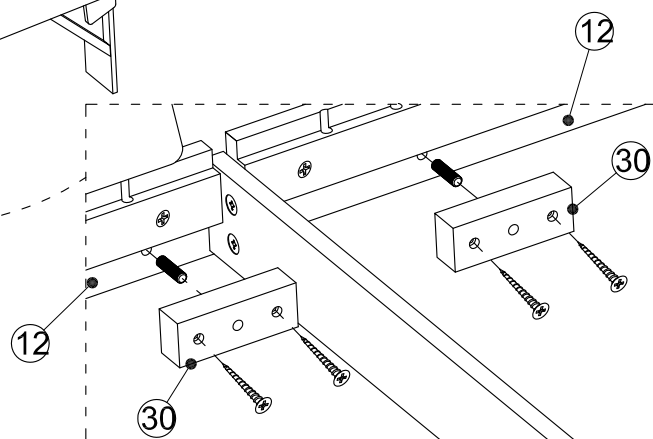
8 x 30



TF 4 x 30

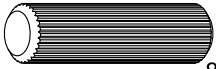


30

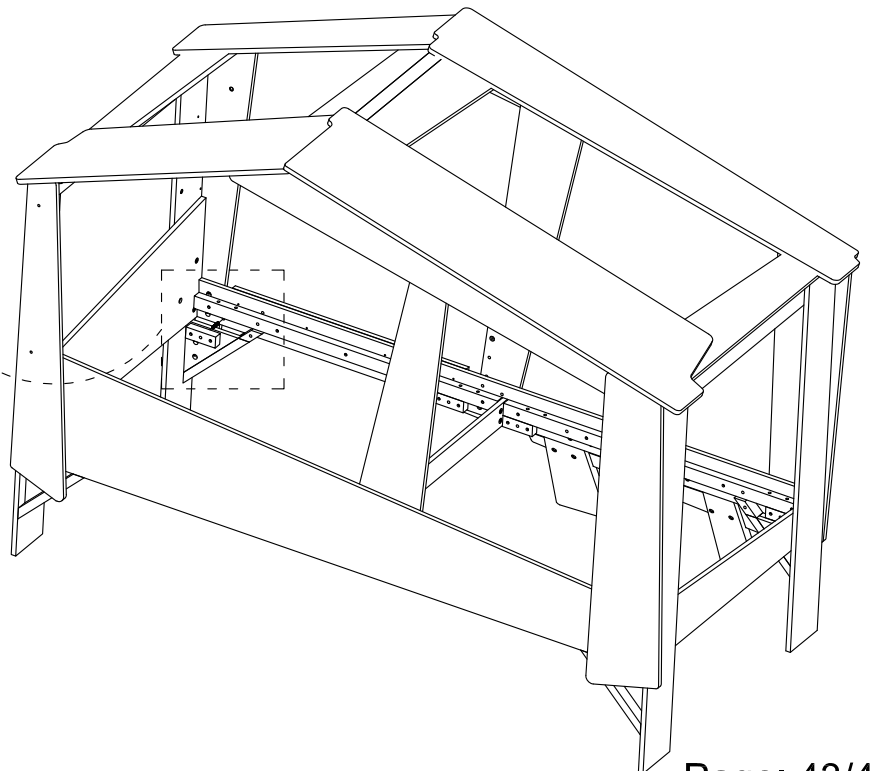
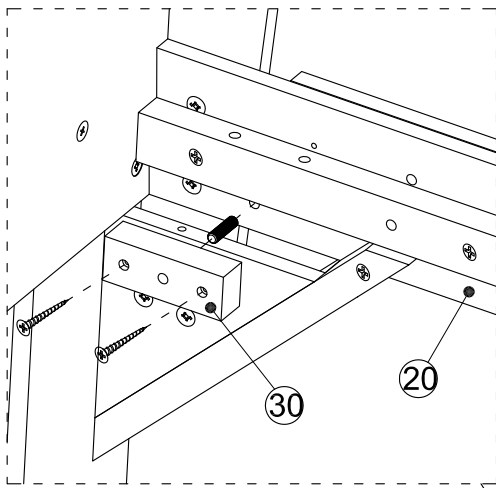
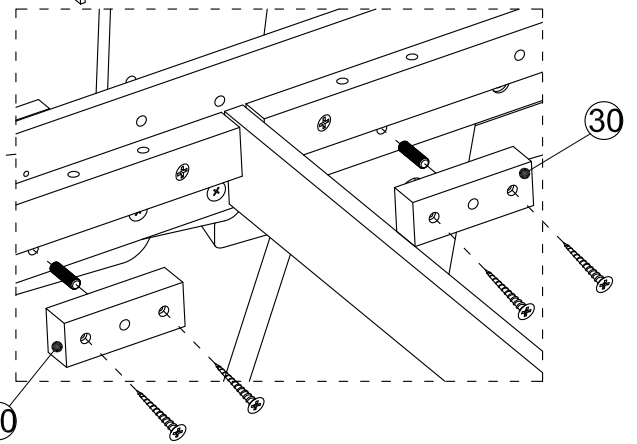
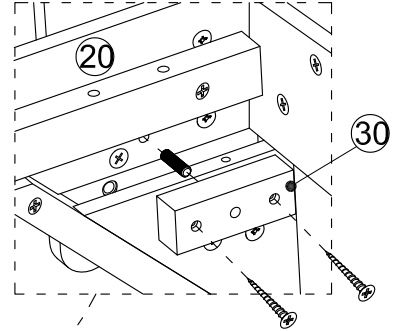
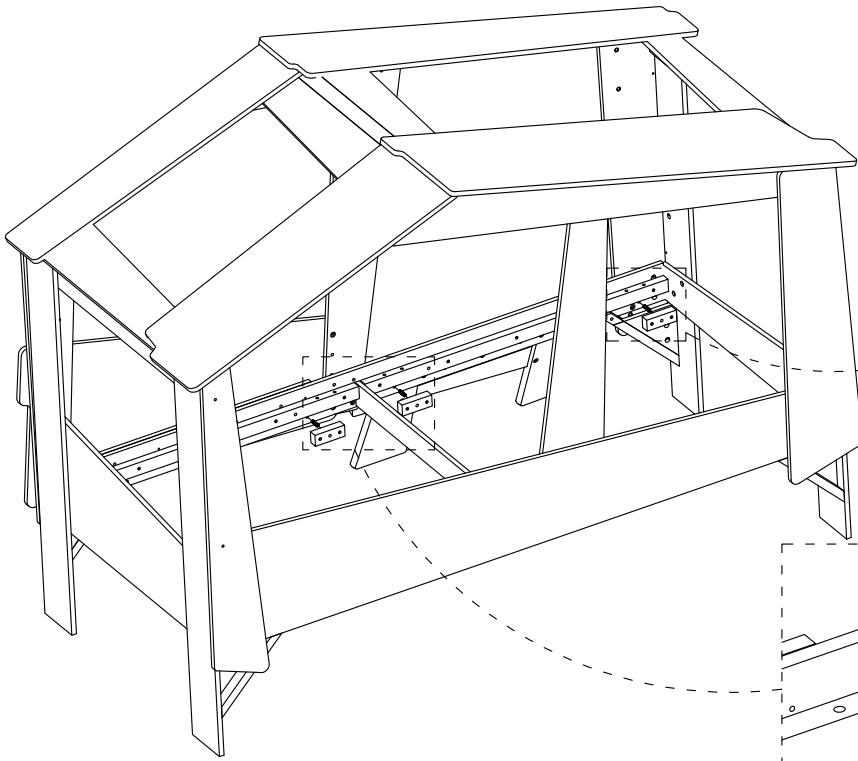


69

729 x 4
8 x 30



354241 x 8
TF 4 x 30



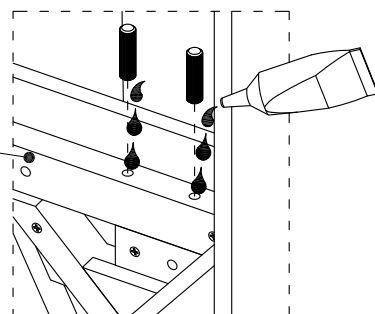
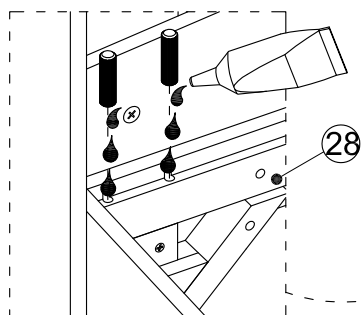
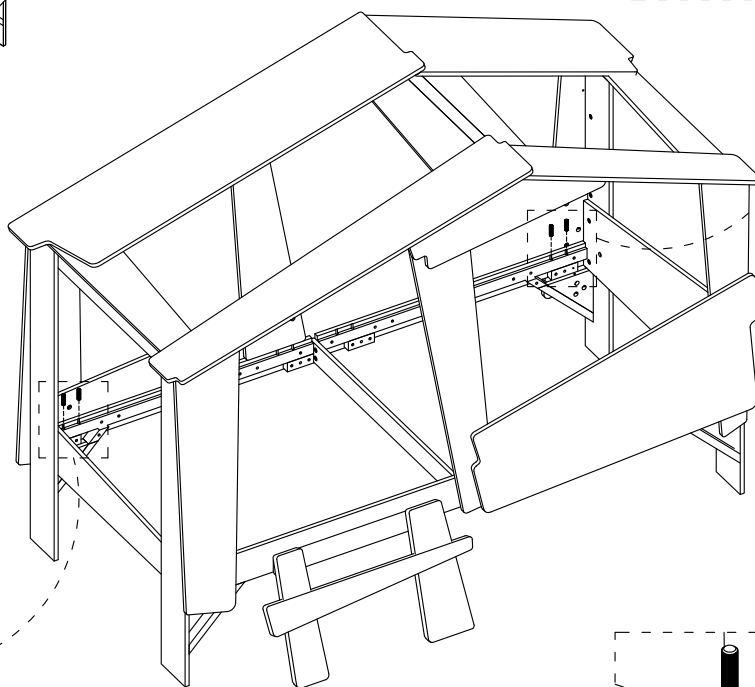
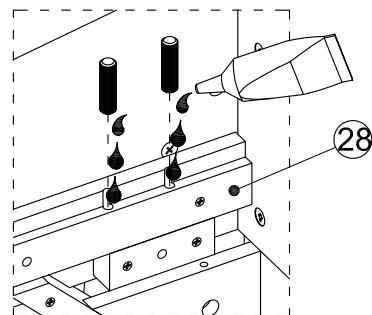
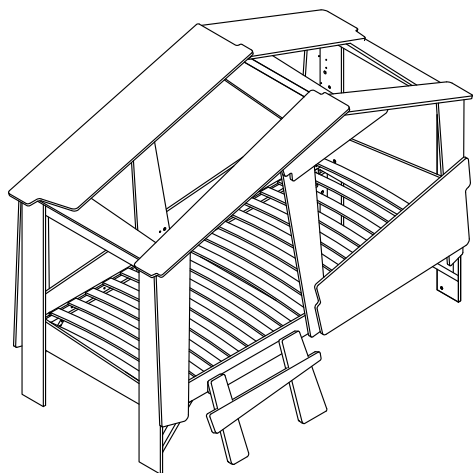
70

729

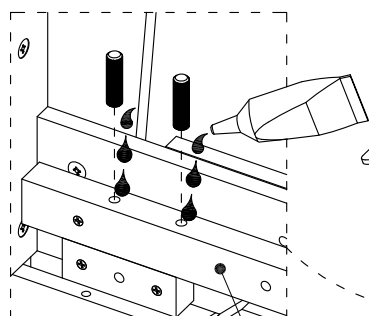
x 8



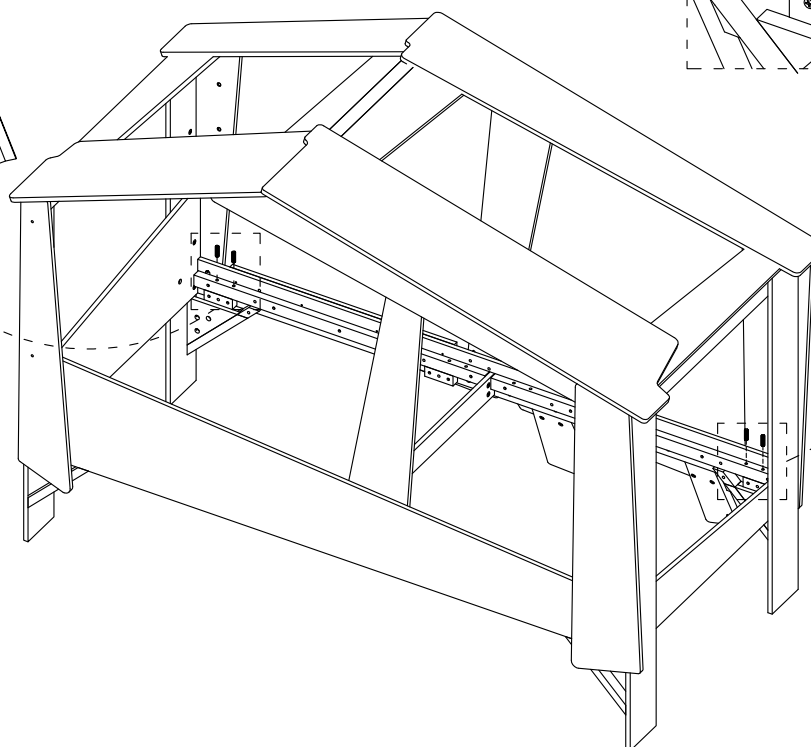
8 x 30



29



29



71

