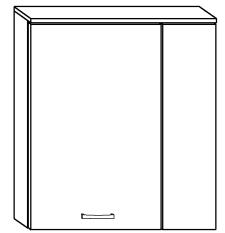




SKY - SZAFKA WISZĄCA

► 70 ↑ 80 ↘ 27

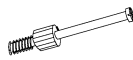


x 8



(a)

x 4



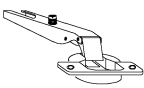
(b)

x 4



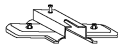
(c)

x 4



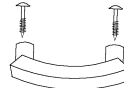
(d)

x 4



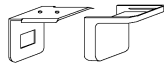
(e)

x 1



(f)

x 2 kpl.



(g)

x 8 (4x16)



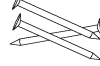
(h)

x 4



(i)

x 30

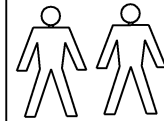


(j)

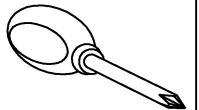
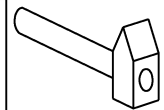
x 4 (6,2x13)



(k)



40 min

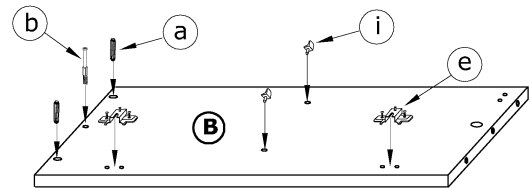
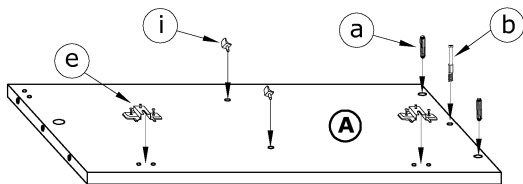


① - FAZY MONTAŻU

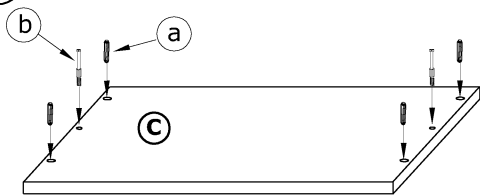
Ⓐ - OZNACZENIE ELEMENTÓW

ⓐ - OZNACZENIE AKCESORIÓW

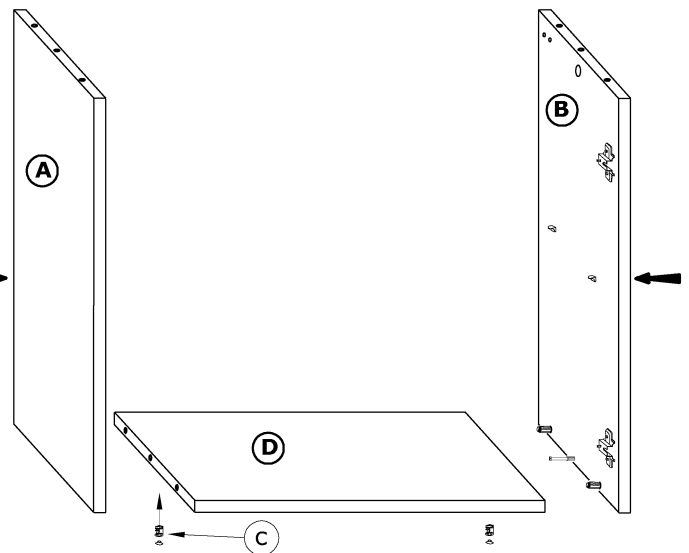
①



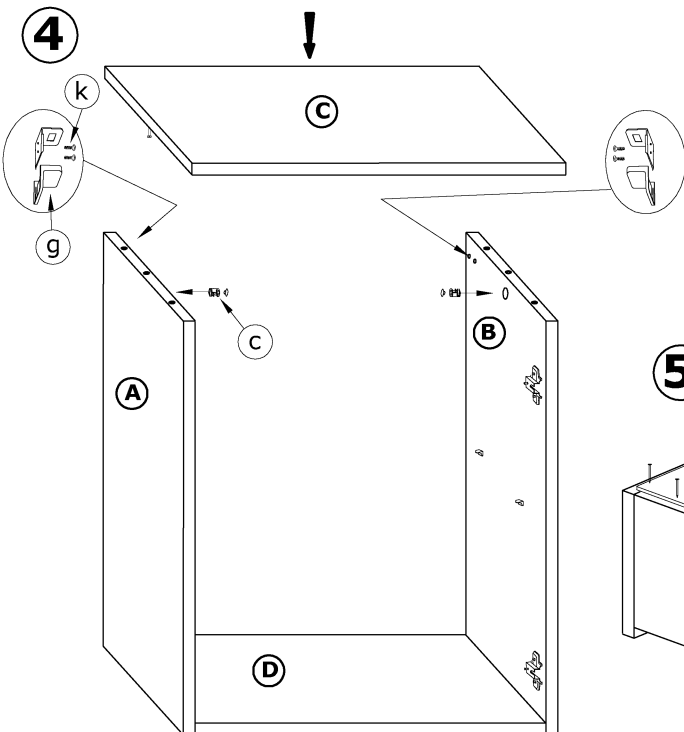
②



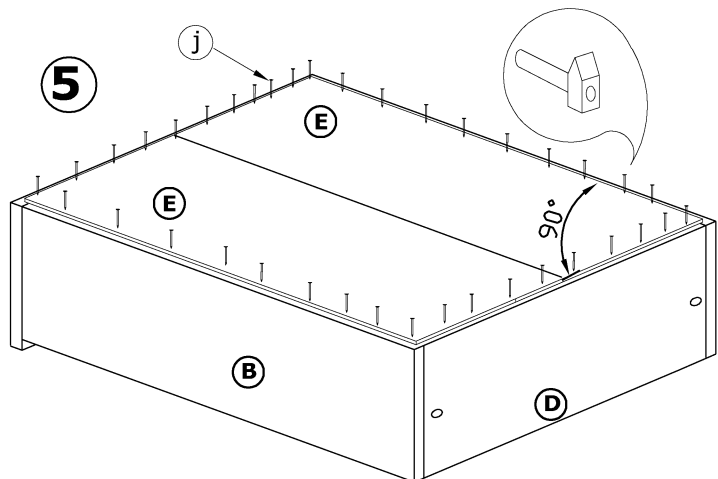
③



④



⑤



6

