
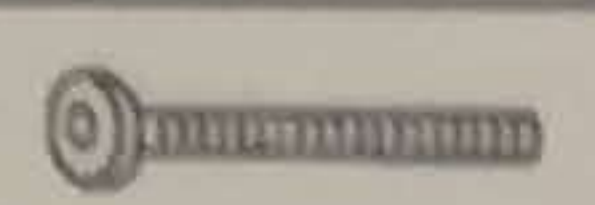
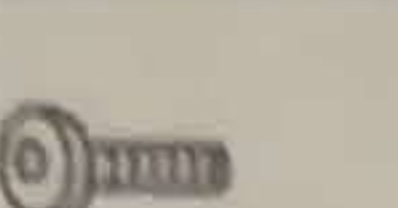
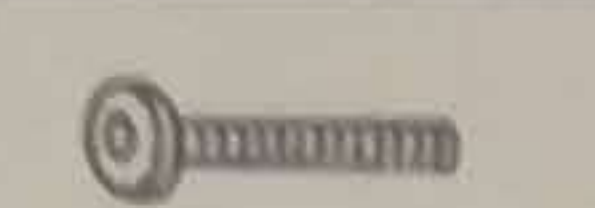
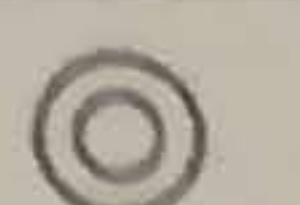





- (A)  x1
- (B)  x16
- (C)  x4
- (D)  x2
- (E)  x16
- (F)  x2
- (G)  x2
- (H)  x2

