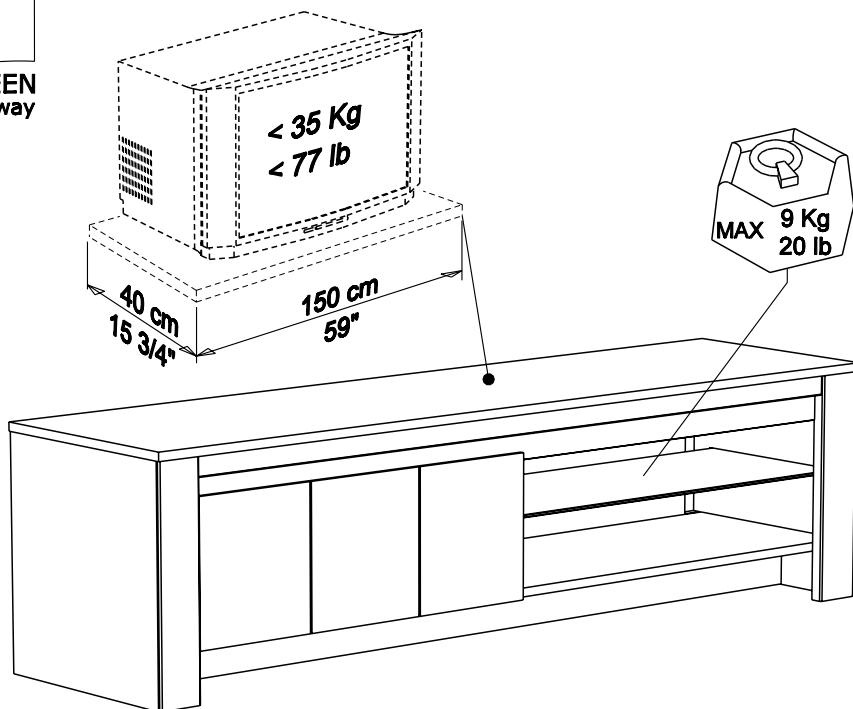


0286BATV



Gamme : LANA

FR Remerciements :

Nous vous remercions d'avoir choisi un meuble créé et fabriqué par le Groupe Pariset et espérons qu'il vous donnera entière satisfaction.

EN Thanks:

Thank you for choosing furniture designed and manufactured by the Pariset Group. We hope you are totally satisfied with your purchase.

DE Danksagung:

Wir danken Ihnen für den Kauf eines Frankreich von der Pariset-Gruppe entworfenen und hergestellten Möbelstücks und hoffen, dass Sie es zu Ihrer vollkommenen Zufriedenheit finden werden.

ES Agradecimientos:

Les damos las gracias por haber elegido un mueble diseñado y fabricado por el Grupo Pariset y esperamos que sea de su total agrado.

PT Agradecimentos:

Obrigado por ter escolhido um móvel concebido e fabricado pelo Grupo Pariset, esperando que seja do seu inteiro agrado.

IT Ringraziamenti:

Grazie per avere scelto un mobile progettato e fabbricato dal Gruppo Pariset. Speriamo soddisfisi appieno le vostre esigenze.

NL Bedankje:

Wij bedanken u voor de aankoop van een door de Groep Pariset ontworpen en vervaardigd meubel en hopen dat u er veel plezier aan zult beleven.

CZ Poděkování:

Děkujeme, že jste si vybrali nábytek navržený a vyrobený společností Pariset Group. Doufáme, že budete svým nákupem naprosto spokojeni.

HU Köszönet:

Köszönjük, hogy a Pariset Groupe által létrehozott és gyártott bútort választott, reméljük, hogy elégedett lesz a termékkel.

PL Podziękowania:

Dziękujemy za wybór mebli stworzonych i wyprodukowanych przez Grupę Pariset. Mamy nadzieję, że będziecie Państwo w pełni zadowoleni z zakupu.

RO Mulțumiri:

Vă mulțumim că ați ales un articol de mobilier conceput și fabricat de Grupul Pariset și sperăm că veți fi pe deplin satisfăcuți de acesta.

RU Благодарность:

Мы благодарим вас за то, что вы выбрали мебель, созданную и произведенную Групп Паризо, и надеемся, что вы будете полностью удовлетворены нашей продукцией.

SK Podakovanie:

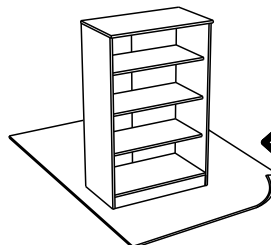
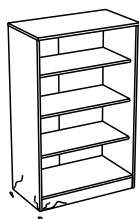
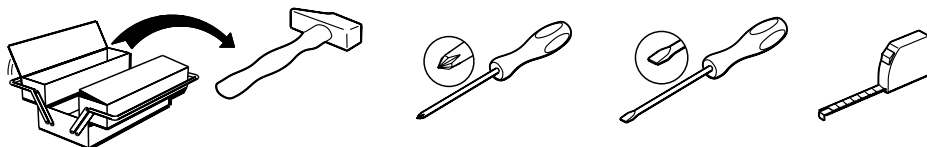
Ďakujeme, že ste si vybrali nábytek navrhnutý a vyrobený spoločnosťou Pariset Group. Dúfame, že budete svojim nákupom absolútne spokojní.

TR Teşekkür ederiz:

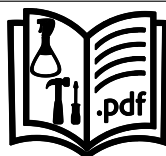
Pariset Group tarafından tasarlanan ve üretilen bu mobilyayı seçtiğiniz için teşekkür ederiz. Ürünümüzden memnun kalmanızı ümit ederiz.

AR شكر:

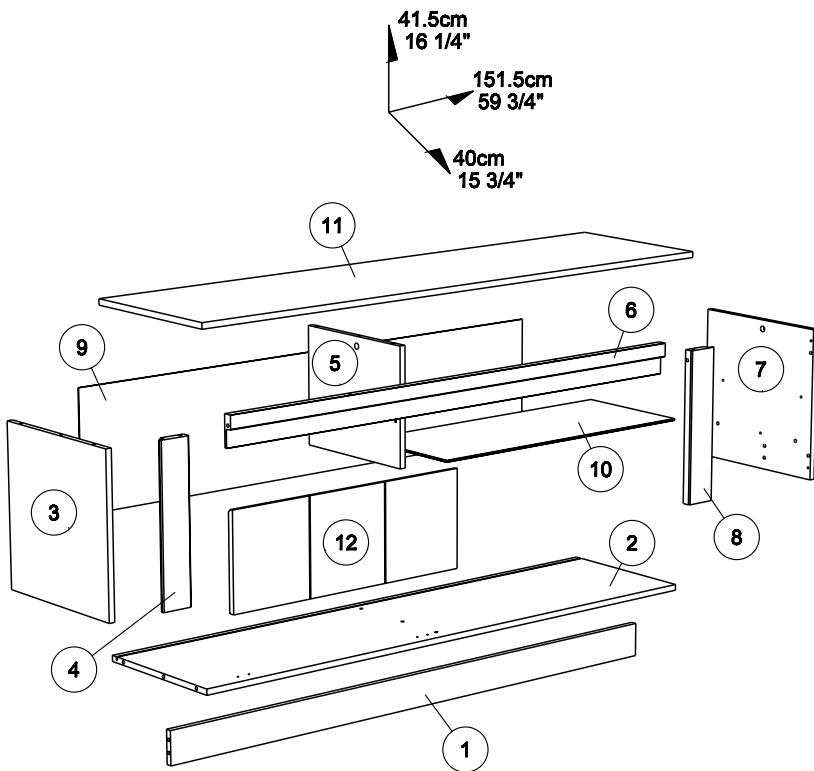
نشكركم لاختياركم هذه القطعة من الأثاث من تصميم وتصنيع مجموعة باريزو Pariset ونتمنى أن تتلأ رضاءكم.



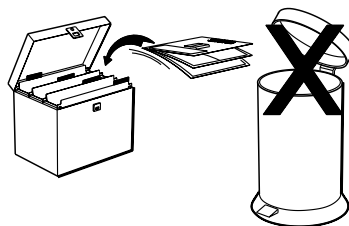
contact@pariset.com



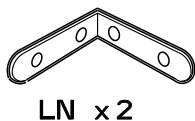
www.pariset.com



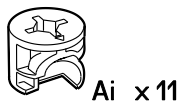
		mm			inch		
⑤	x 1	347	295	15	13 11/16	11 5/8	9/16
④	x 1	396	80	22	15 9/16	3 1/8	7/8
⑧	x 1	396	80	22	15 9/16	3 1/8	7/8
⑦	x 1	397	389	15	15 5/8	15 5/16	9/16
③	x 1	397	389	15	15 5/8	15 5/16	9/16
⑫	x 1	670	246	15	26 3/8	9 11/16	9/16
⑥	x 1	1351	80	22	53 3/16	3 1/8	7/8
①	x 1	1480	86	15	58 1/4	3 3/8	9/16
②	x 1	1480	373	15	58 1/4	14 11/16	9/16
⑪	x 1	1515	398	15	59 5/8	15 11/16	9/16
⑩	x 1	752	312	5	29 5/8	12 5/16	3/16
⑨	x 1	1400	311	3	55 1/8	12 1/4	1/8



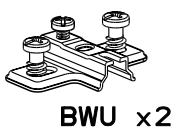
Faites un geste pour l'environnement en triant vos déchets d'emballage
 Make a gesture for the environment by sorting out your waste of packaging
 Machen Sie eine Bewegung für die Umwelt, ihre Verpackungsabfälle sortierend
 Haga un gesto para el medio ambiente escogiendo sus residuos de embalaje



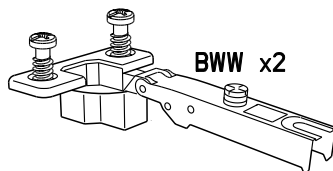
LN x 2



Ai x 11



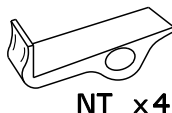
BWU x 2



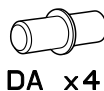
BWW x 2



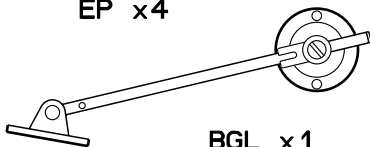
EP x 4



NT x 4



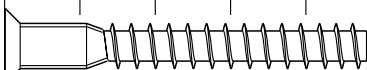
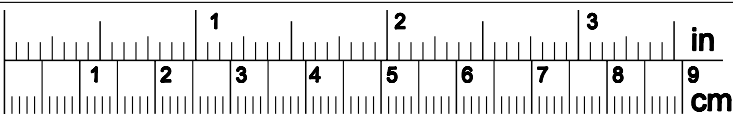
DA x 4



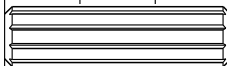
BGL x 1



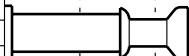
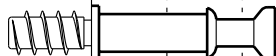
HV x 1



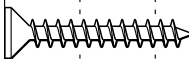
HW x 2



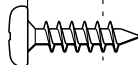
ADM x 23



BWC x 11



VJ x 4



VE x 6



VG x 8



ANK x 4

1



ADM x8



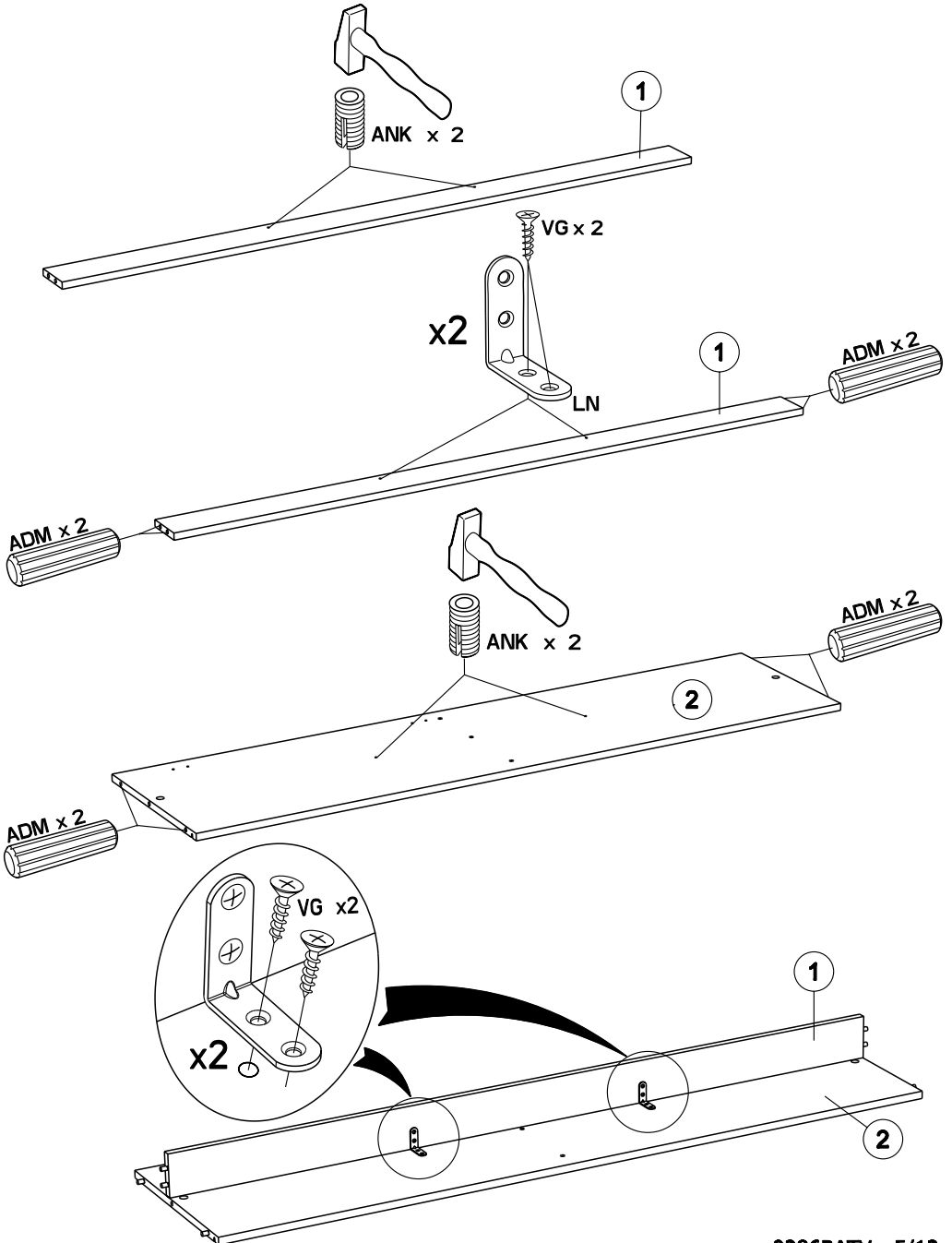
ANK x 4



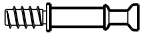
LN x 2



VG x8



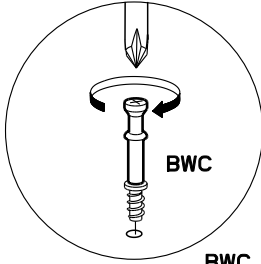
2



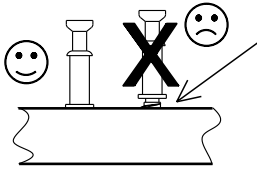
BWC x 6



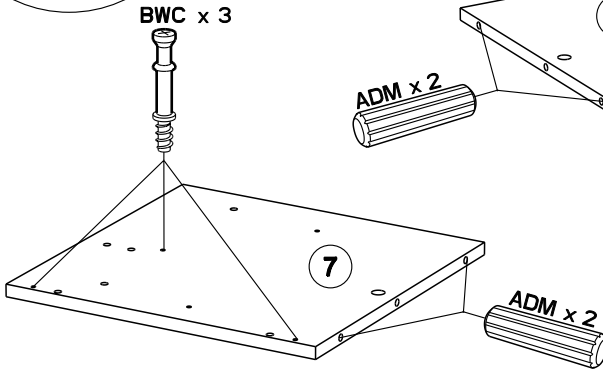
ADM x 4



BWC



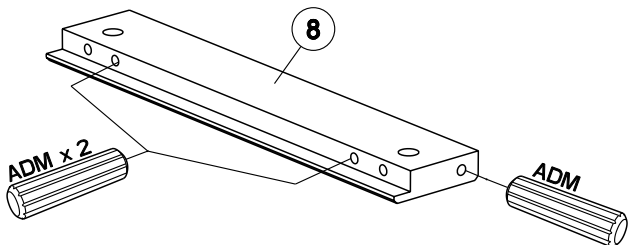
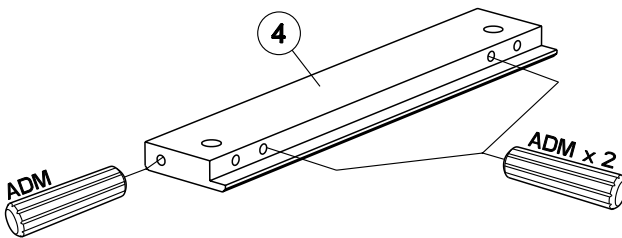
BWC x 3



3



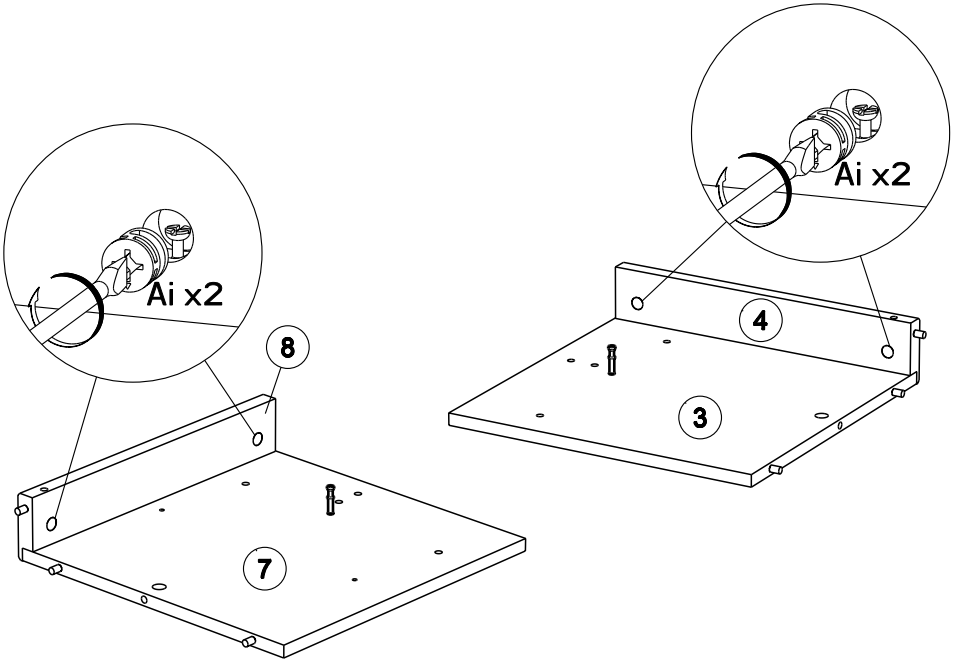
ADM x 6



4



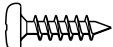
Ai x4



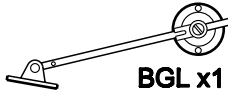
5



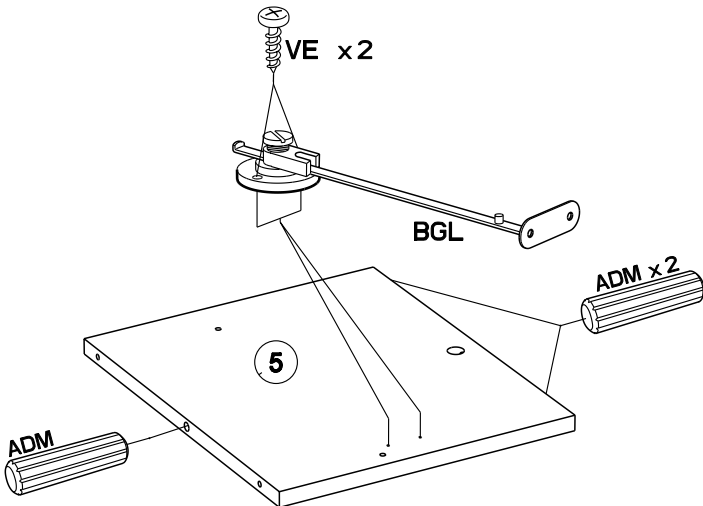
ADM x3



VE x 2



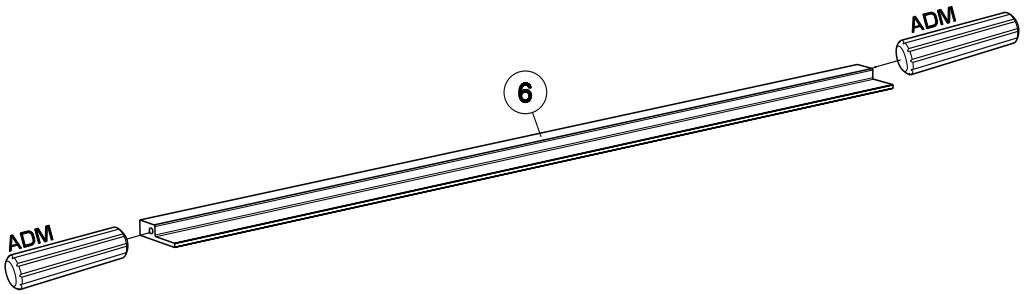
BGL x1



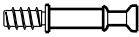
6



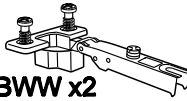
ADM x 2



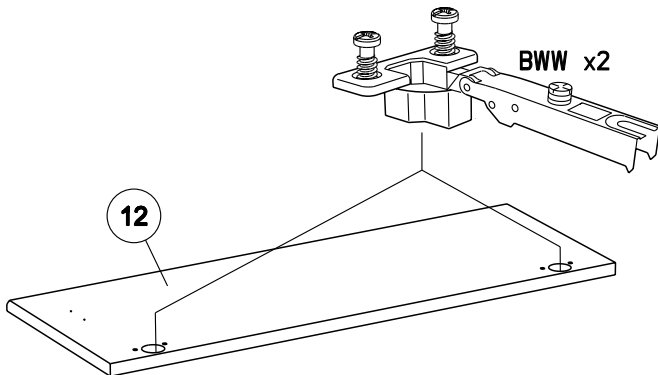
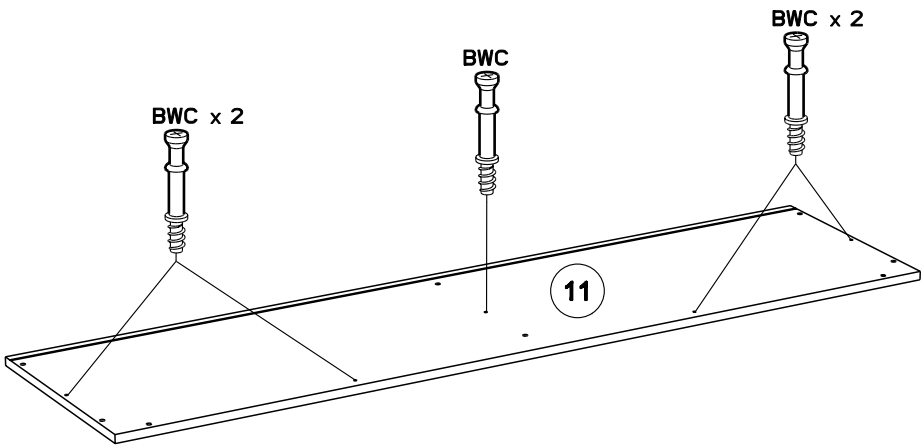
7



BWC x 5



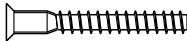
BWW x 2



8



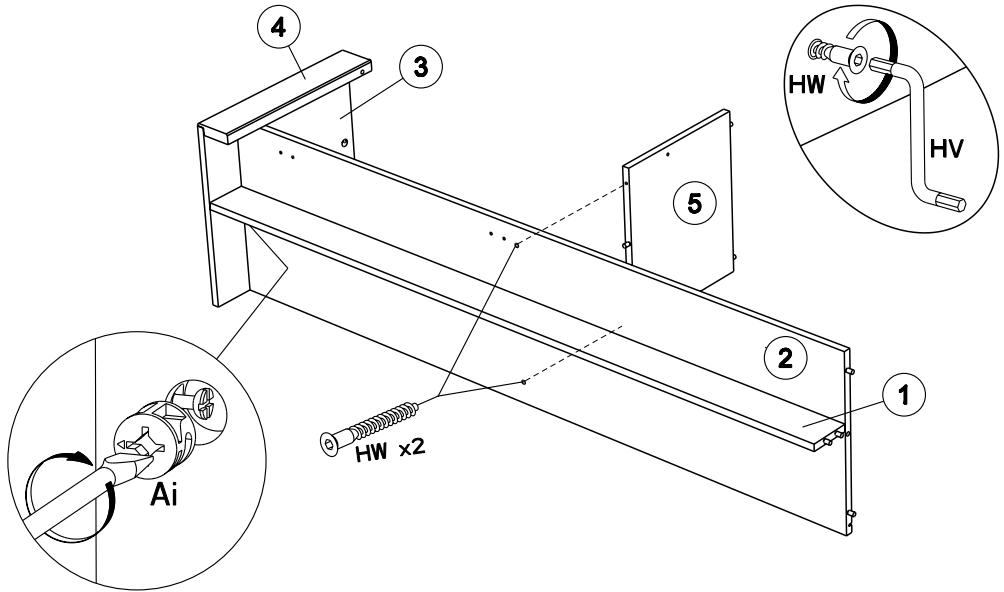
HV x1



HW x 2



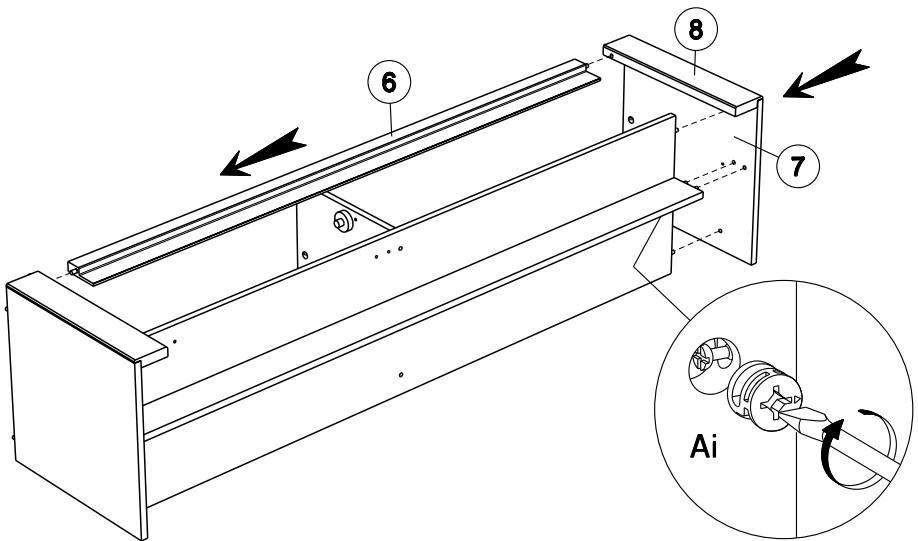
Ai x 1



9



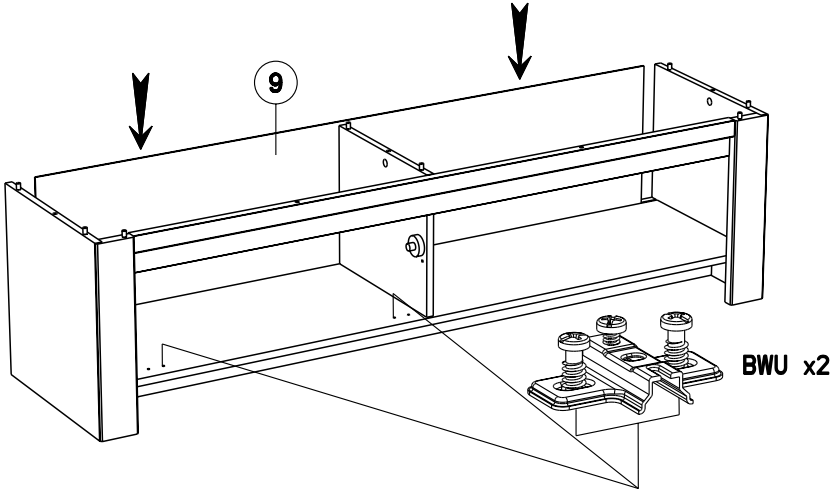
Ai x 1



10



BWU x2



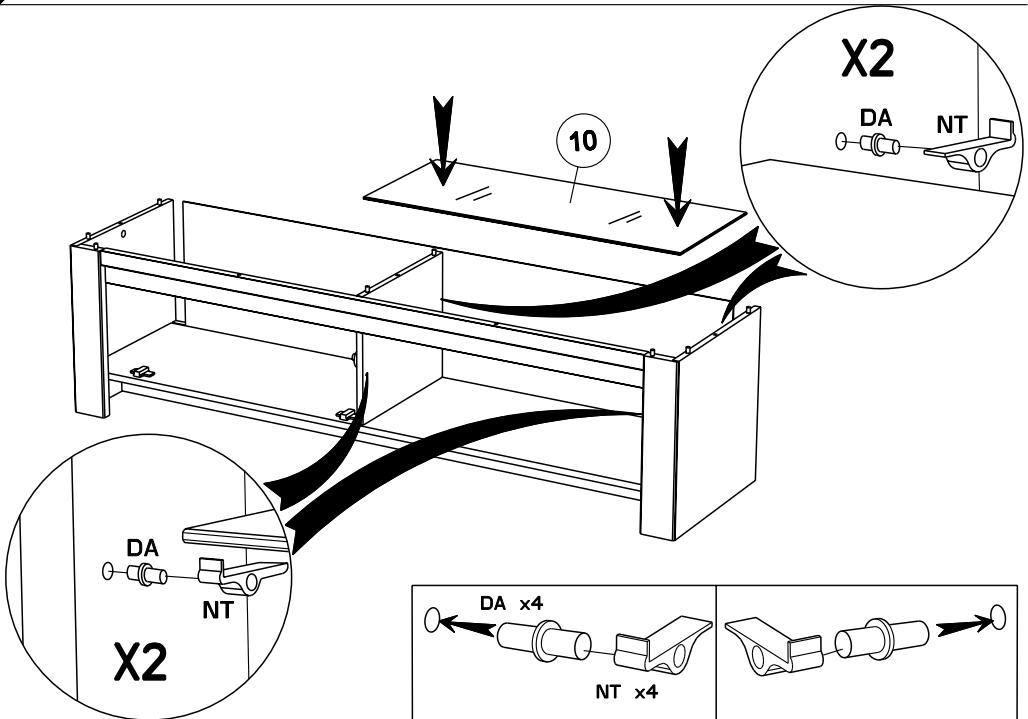
11



DA x4



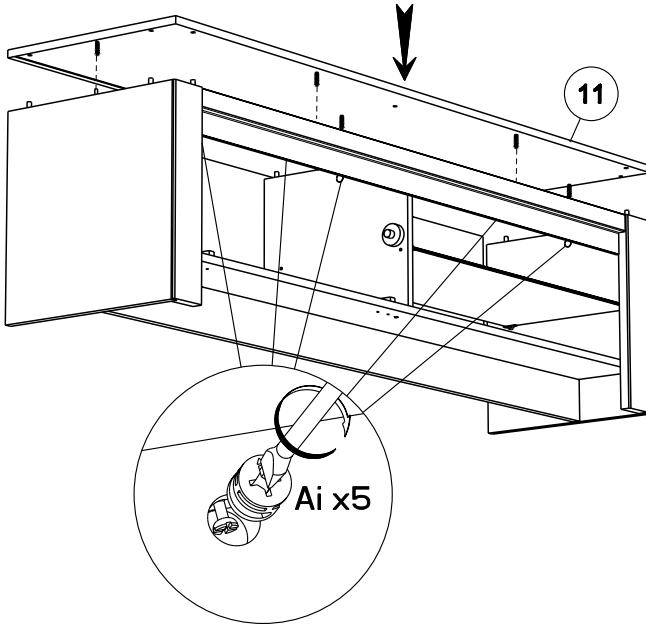
NT x4



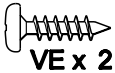
12



Ai x5



13



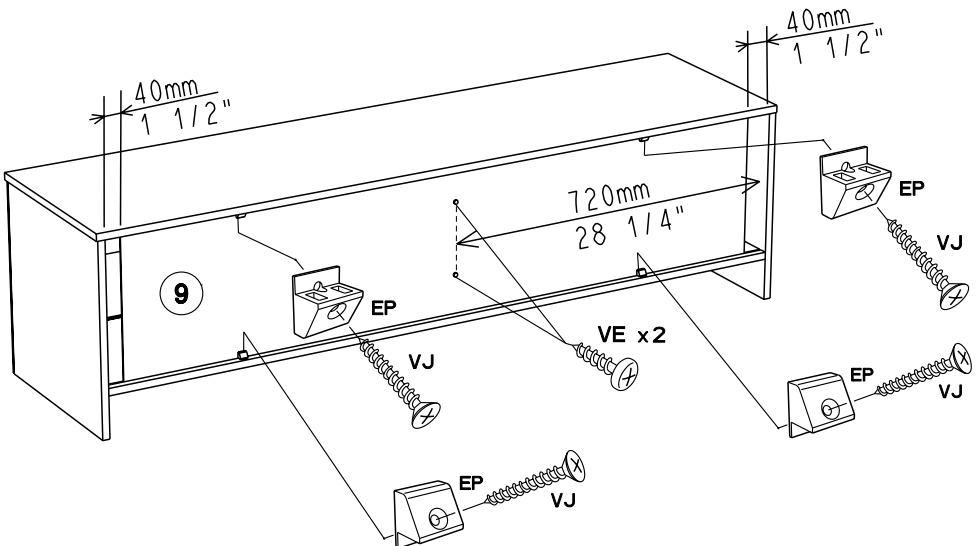
VE x 2



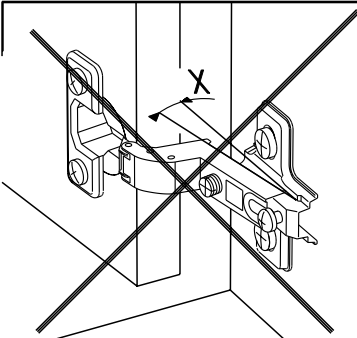
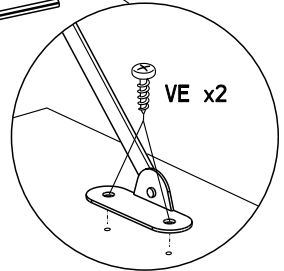
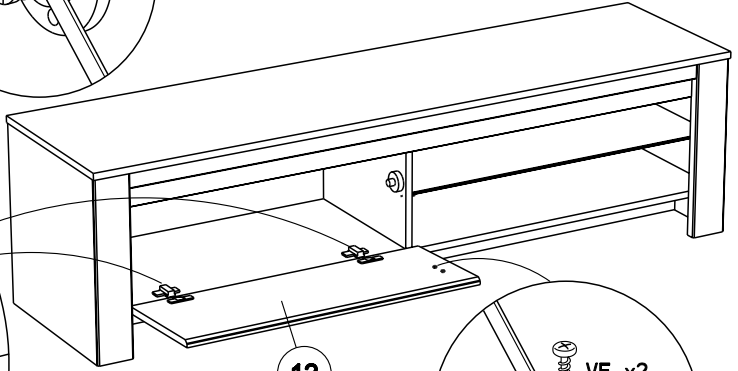
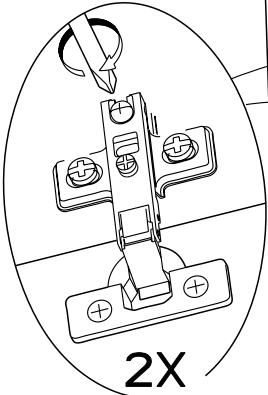
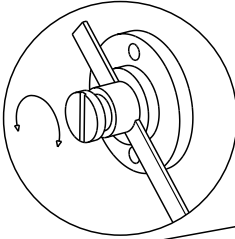
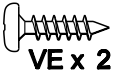
EP x 4



VJ x 4

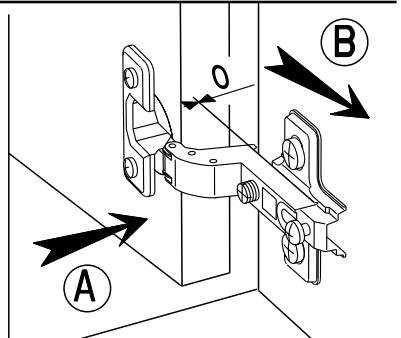


14



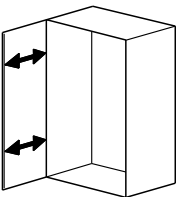
MONTAGE

- (GB) LEAFLET
- (D) AUFBAUANLEITUNG
- (E) MONTAJE
- (P) MONTAGEM
- (I) MONTAGGIO
- (NL) MONTAGE

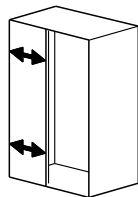


- REGLAGE (GB) ADJUSTING (E) AJUSTER (I) AGGIUSTAMENTO
 (D) ANPASSUNG (P) REGULACAO (NL) AFSTELLING

A



B



C

