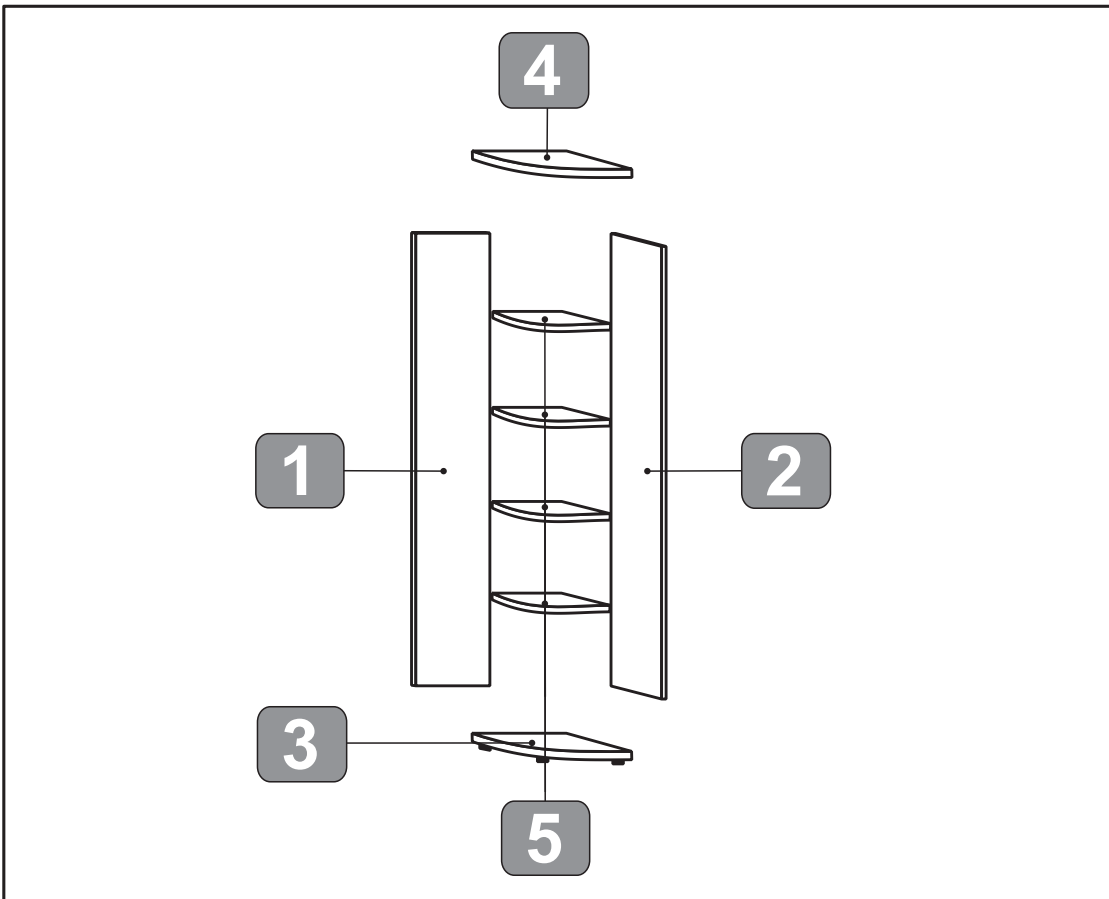


## MAG EURO

**03 -- 50/08**

 <b>40 MIN</b>	 <b>x1</b>			



*Avant de commencer, se reporter aux conseils de montage en annexe*

**Before starting, refer to the assembling advice in annex**

*Avanti di cominciare, riportate agli consigli di montaggio*

**Vor die montage, bitte beiliegende anweisungen folgen**

*Antes de començar, adiar se aos conselhos de montagem em anexo*

**Antes de empezar consulte los consejos para el montaje**

*Przed rozpoczęciem zapoznać się załączoną instrukcją montażu*

**Bag**

**2**

a 24	b 12	c 8

**Bag**

**3**

a 16	c 8

**Bag**

**4**

a 4	b 4x25 4

