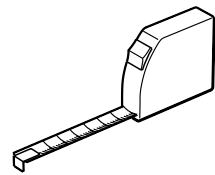
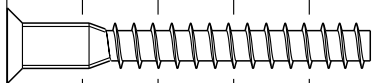
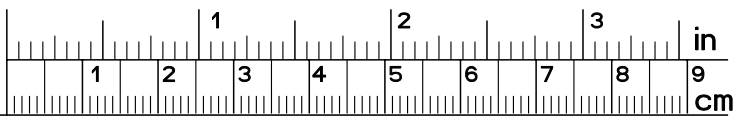


		mm			inch		
(24) x	2	160	25	16	6 5/16	1	5/8
(23) x	2	324	25	16	12 3/4	1	5/8
(9) x	2	489	86	15	19 1/4	3 3/8	9/16
(11) x	2	489	480	15	19 1/4	18 7/8	9/16
(10) x	2	501	489	15	19 3/4	19 1/4	9/16
(5) x	1	854	195	15	33 5/8	7 11/16	9/16
(4) x	1	854	195	15	33 5/8	7 11/16	9/16
(7) x	1	858	139	15	33 3/4	5 7/16	9/16
(17) x	3	858	440	15	33 3/4	17 5/16	9/16
(8) x	1	858	493	15	33 3/4	19 7/16	9/16
(22) x	2	1000	25	16	39 3/8	1	5/8
(18) x	1	1599	426	19	62 15/16	16 3/4	3/4
(19) x	1	1599	426	19	62 15/16	16 3/4	3/4
(15) x	1	1866	501	15	73 7/16	19 3/4	9/16
(6) x	2	2013	501	15	79 1/4	19 3/4	9/16
(20) x	1	2015	518	15	79 5/16	20 3/8	9/16
(21) x	1	2015	518	15	79 5/16	20 3/8	9/16
(16) x	1	2028	501	15	79 13/16	19 3/4	9/16
(13) x	1	2028	501	15	79 13/16	19 3/4	9/16
(2) x	4	400	139	13	15 3/4	5 1/2	1/2
(1) x	2	807	139	13	31 3/4	5 1/2	1/2
(3) x	2	817	399	3	32 3/16	15 11/16	1/8
(14) x	1	1623	867	3	63 7/8	34 1/8	1/8
(12) x	2	1927	501	3	75 7/8	19 3/4	1/8





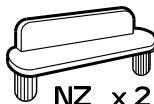
HW x 26



WA x 10



ADM x 36



NZ x 2



CF x 2



ADU x 12



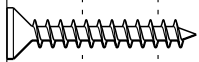
HV x 1



ABB x 18



DC x 2



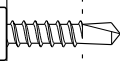
VJ x 15



EP x 13



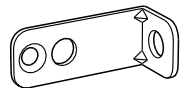
BWD x 12



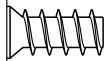
BRL x 8



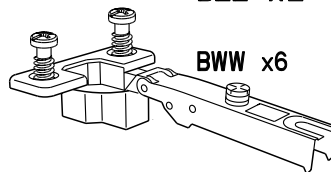
GZ x 4



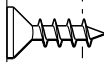
BLL x 2



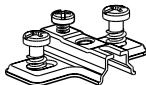
BWF x 8



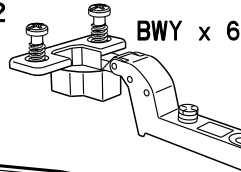
BWW x 6



VG x 10



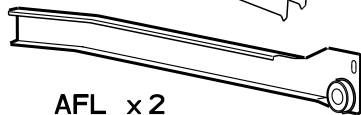
BWU x 12



BWY x 6



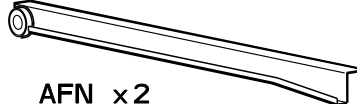
AFK x 2



AFL x 2

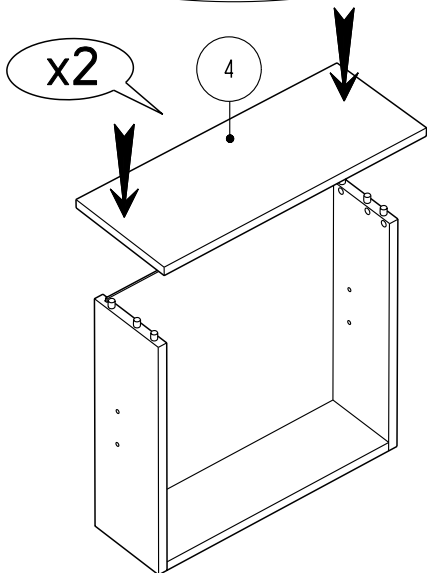
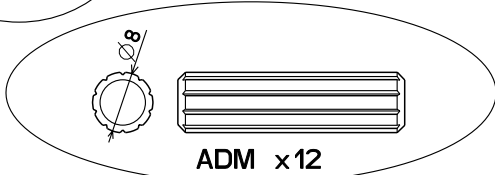
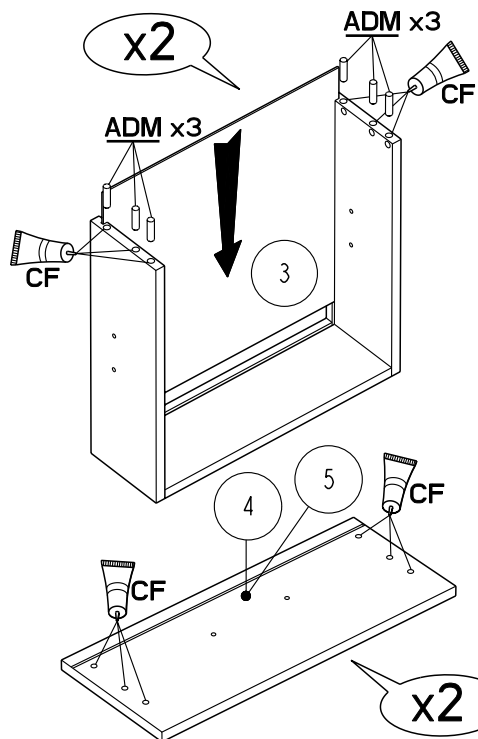
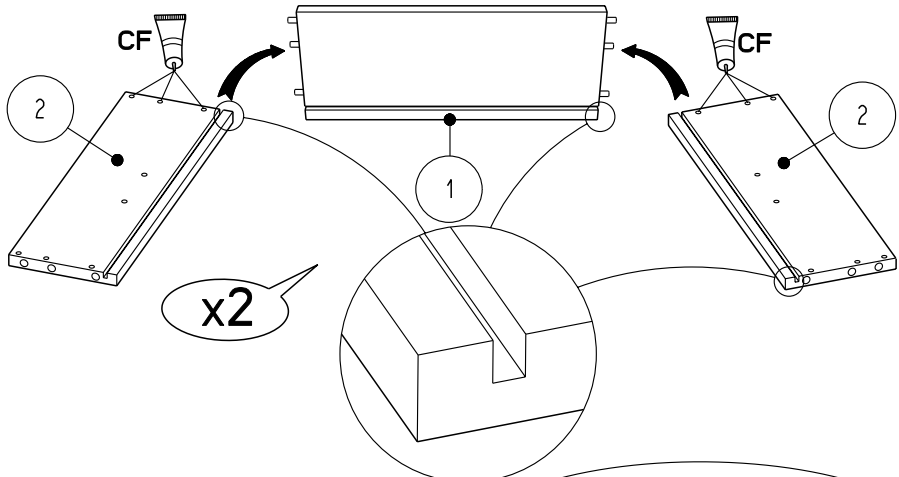
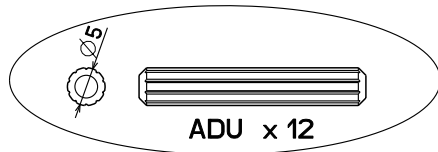
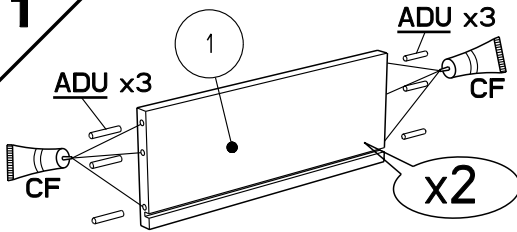


AFM x 2

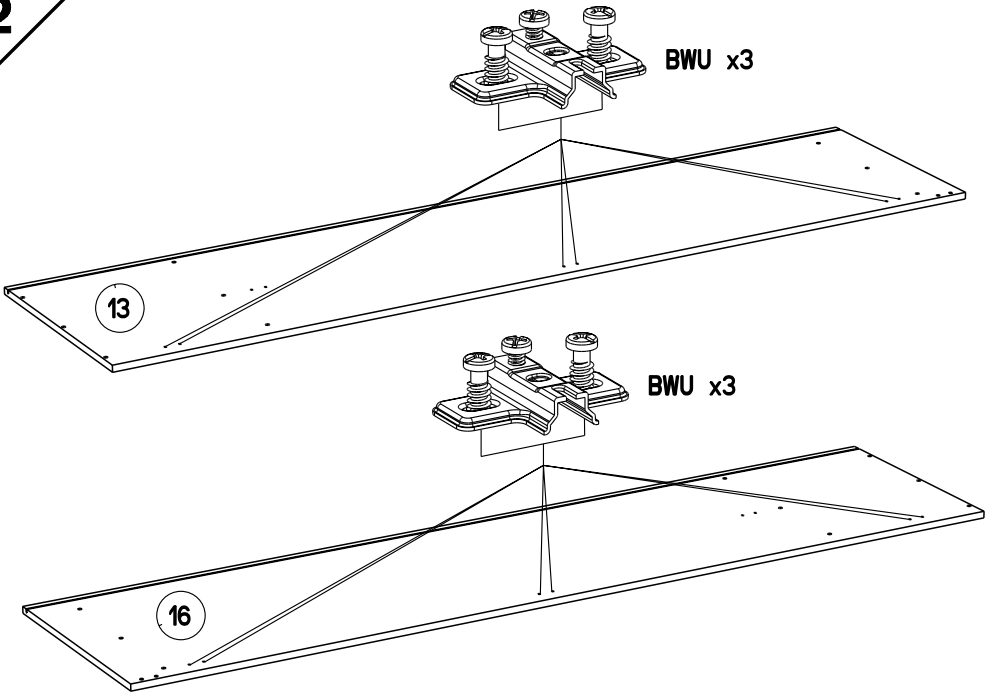


AFN x 2

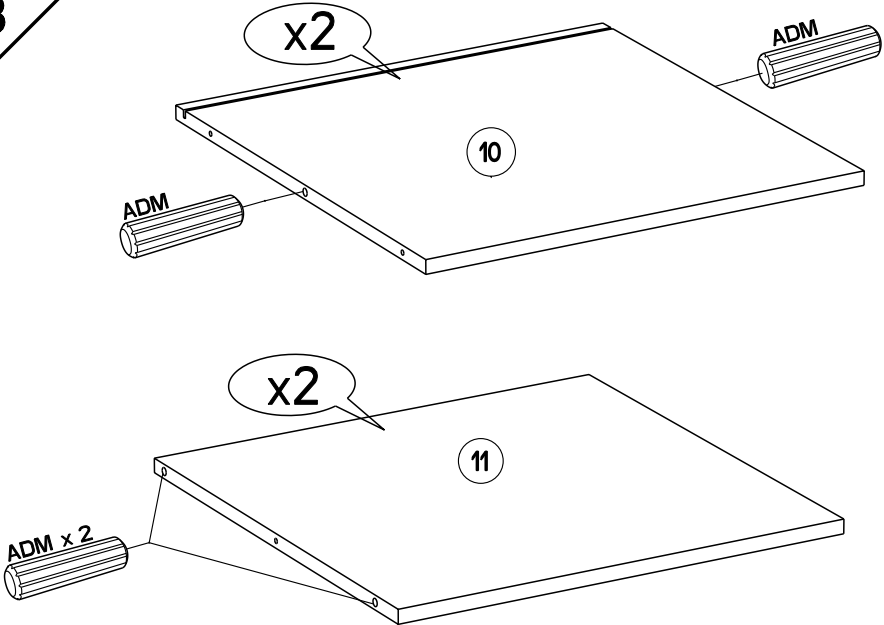
1



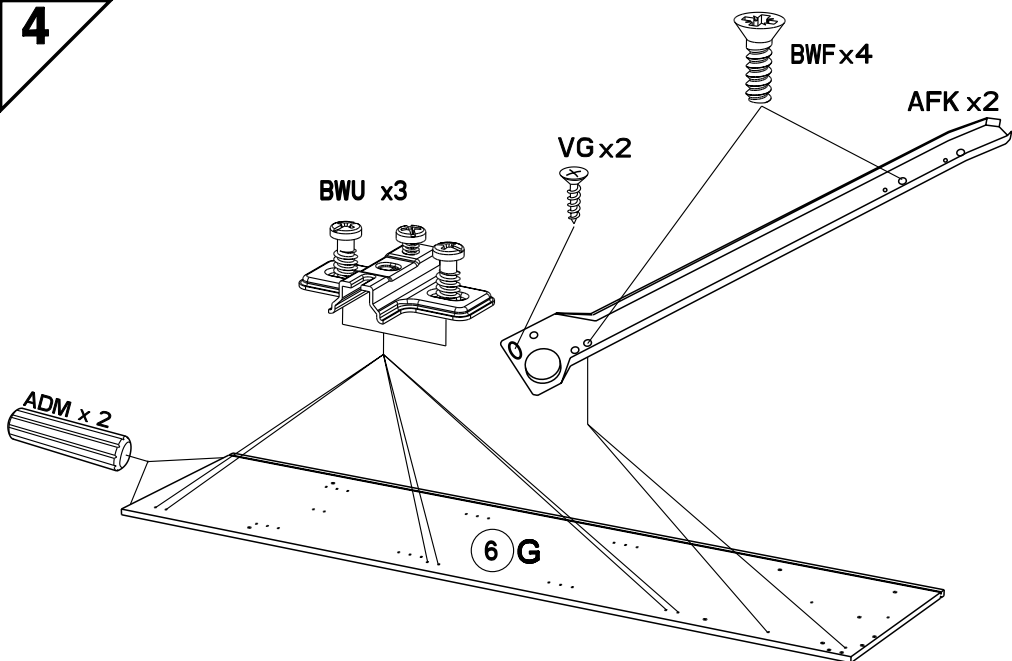
2



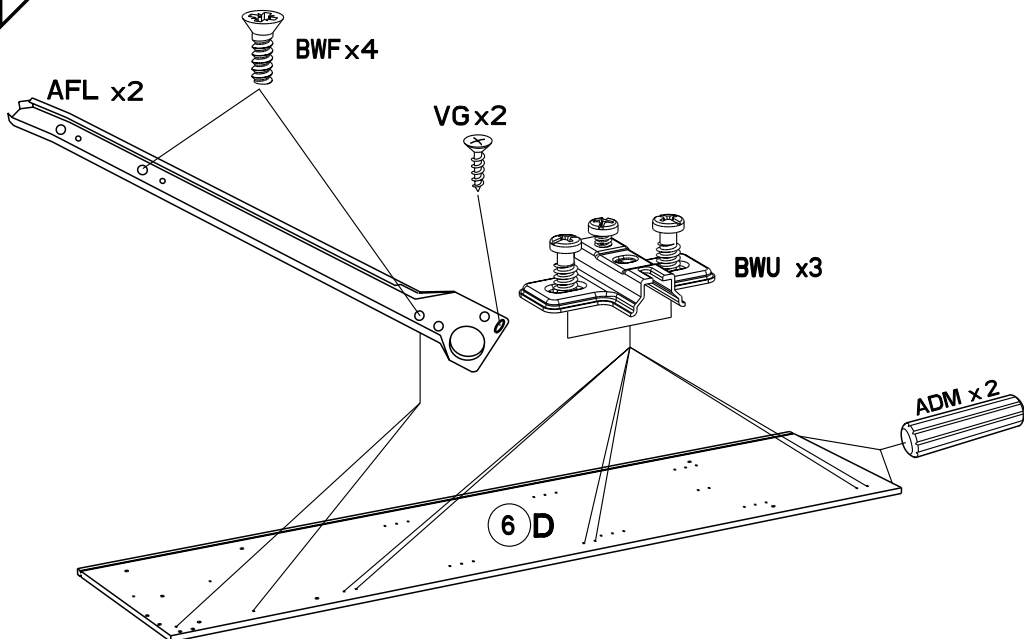
3



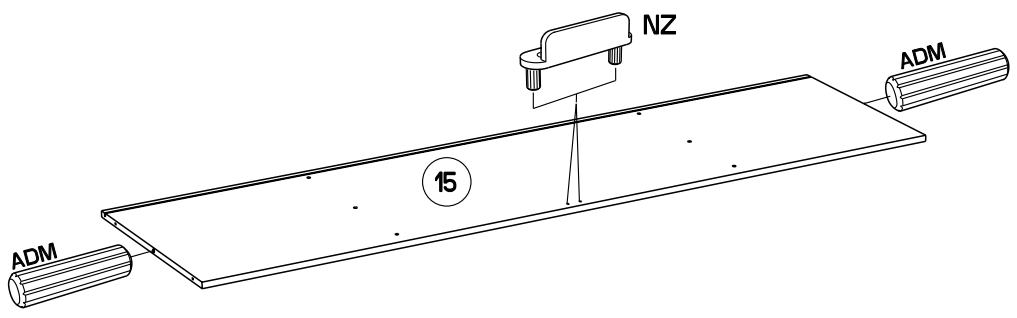
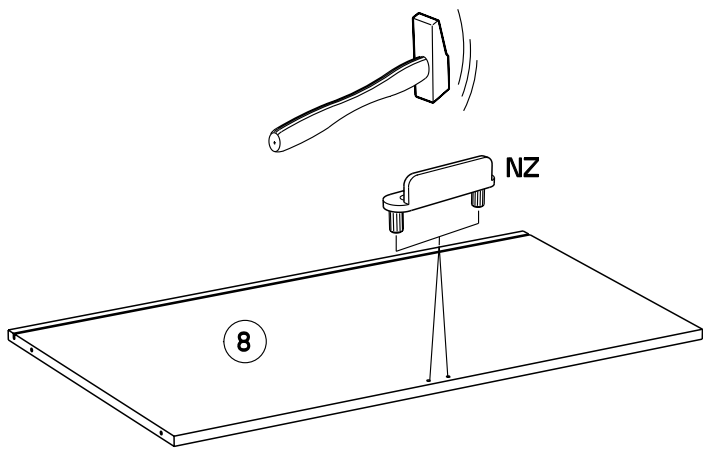
4



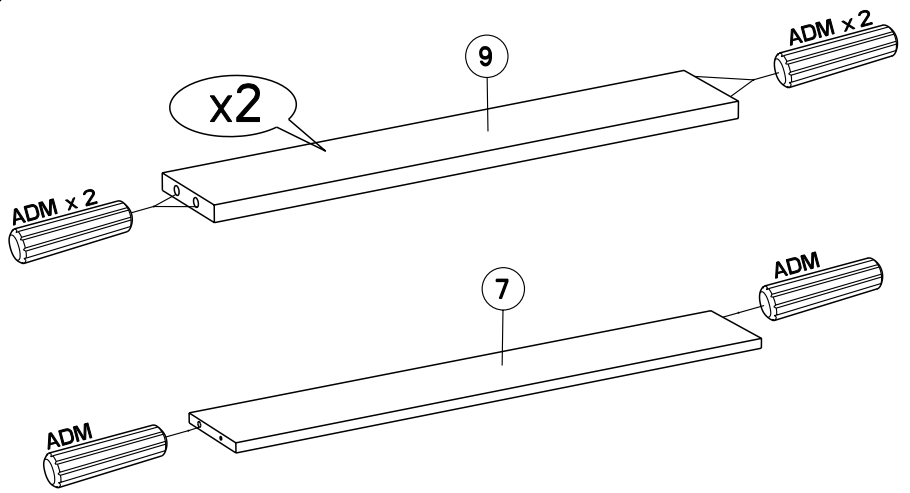
5



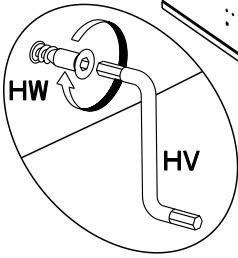
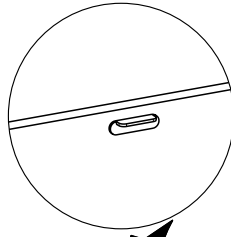
6



7



8



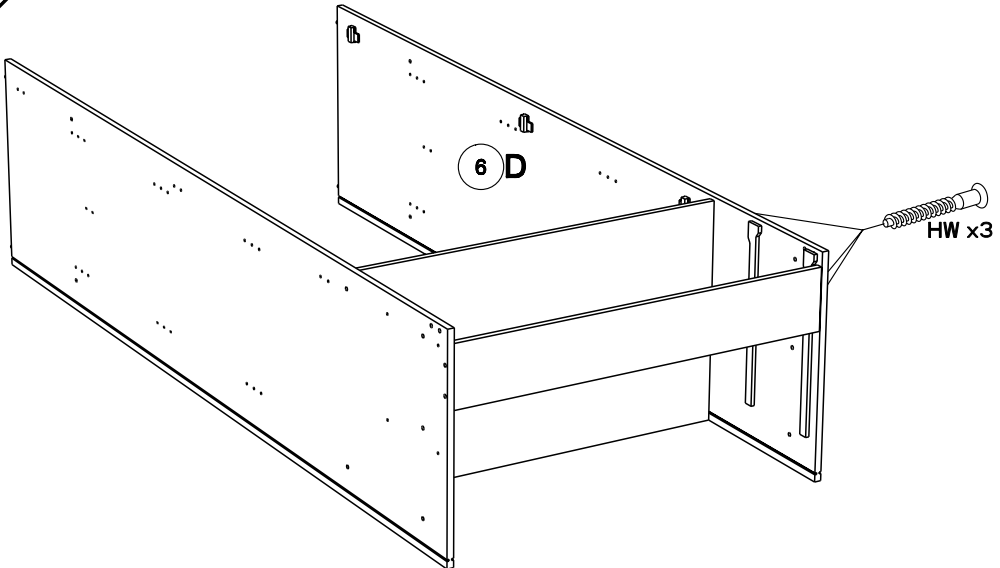
HW x3

6 G

8

7

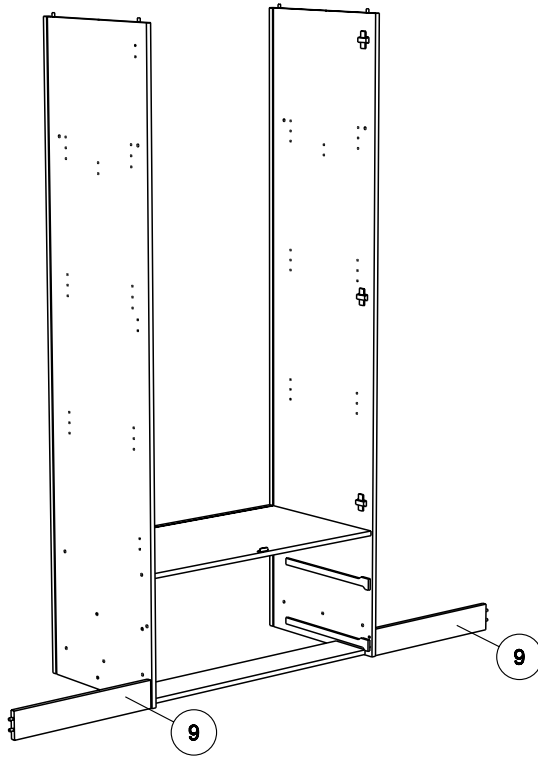
9



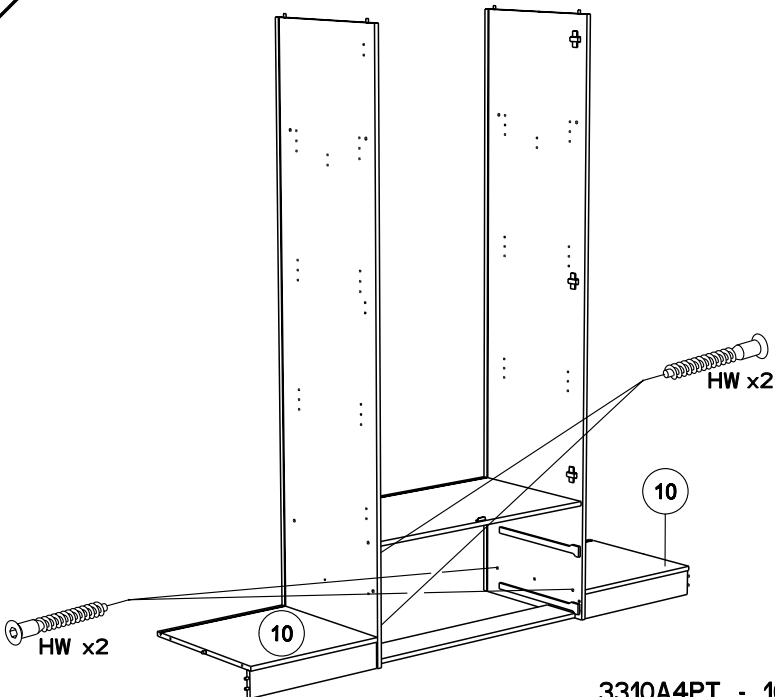
6 D

HW x3

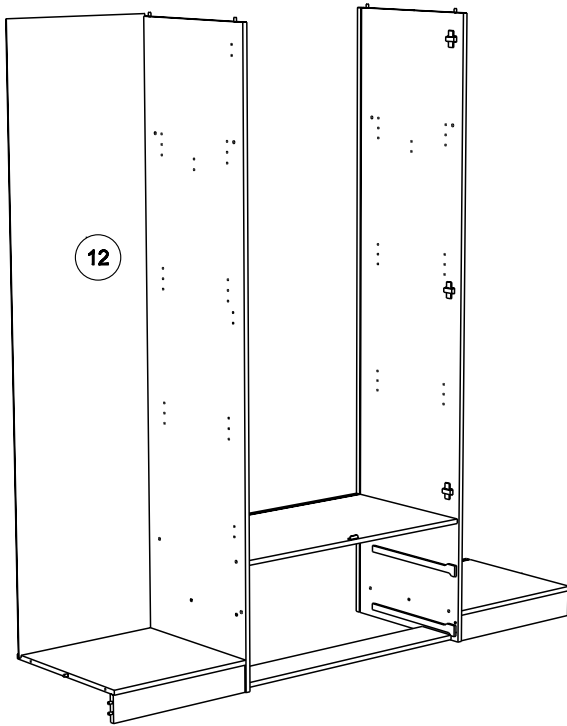
10



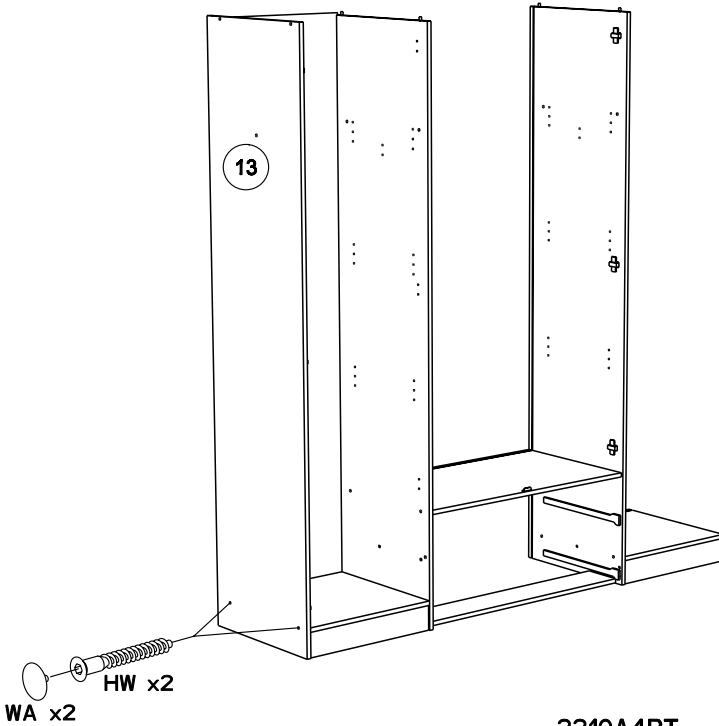
11



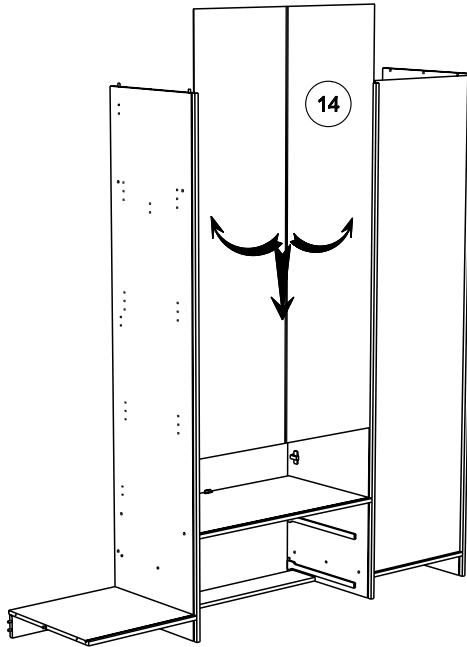
12



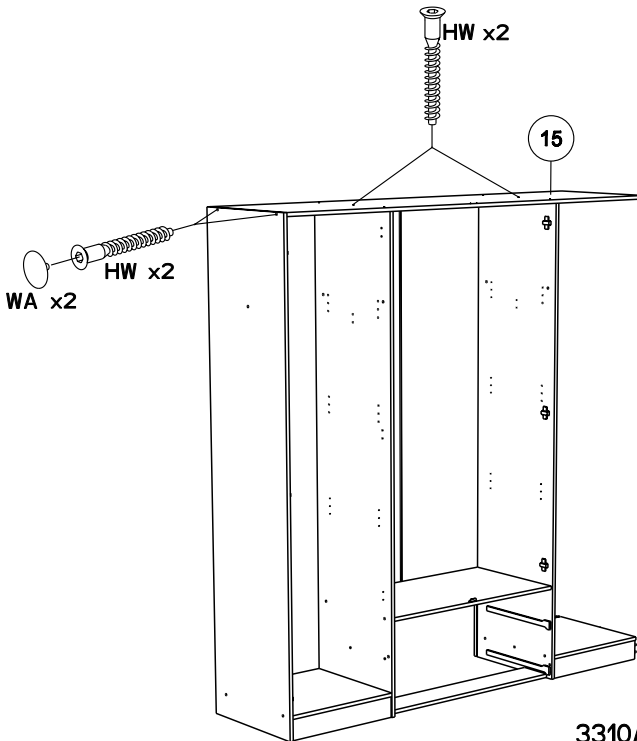
13



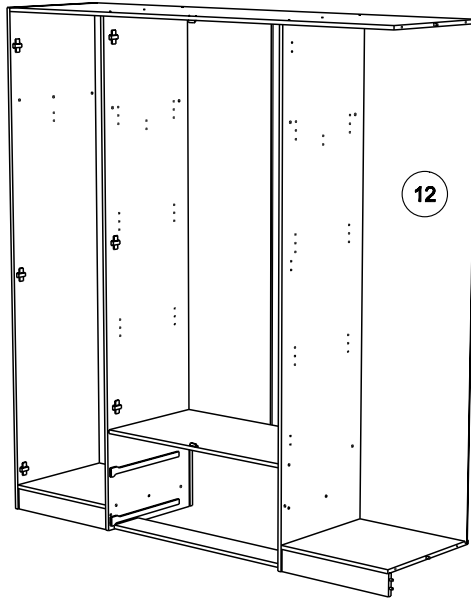
14



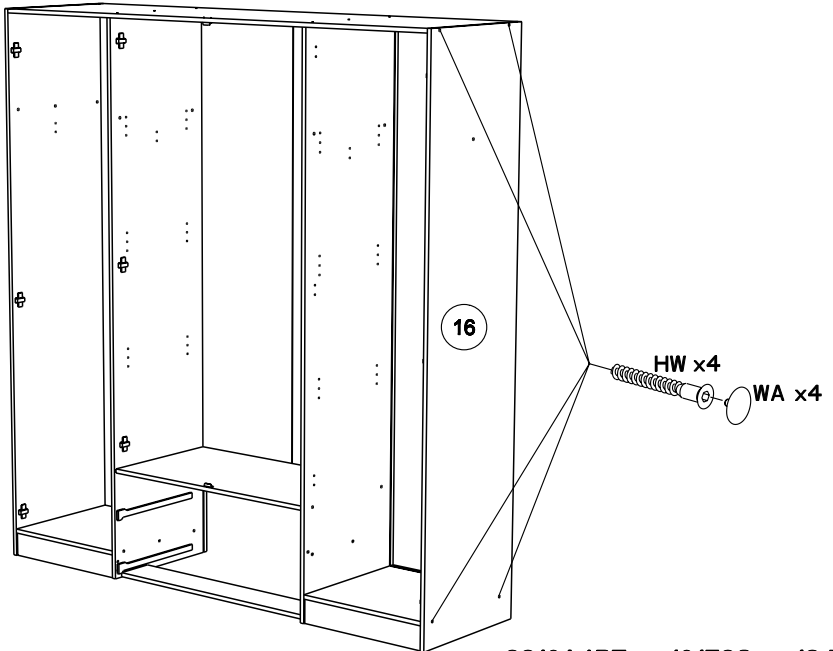
15



16



17



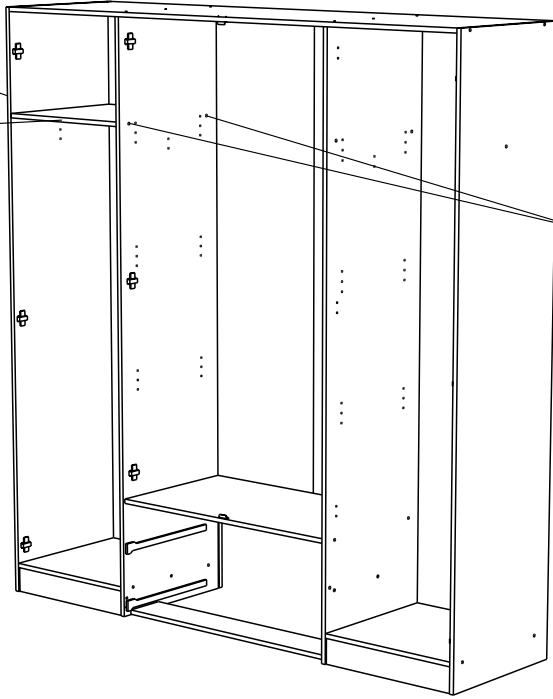
18

WA

HW

11

HW x2



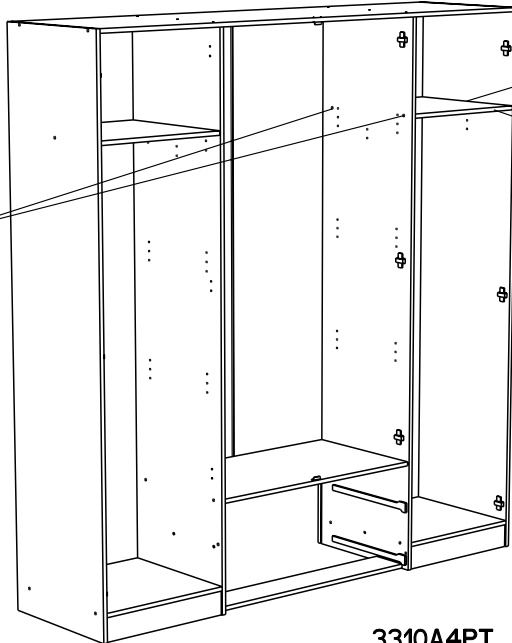
19

WA

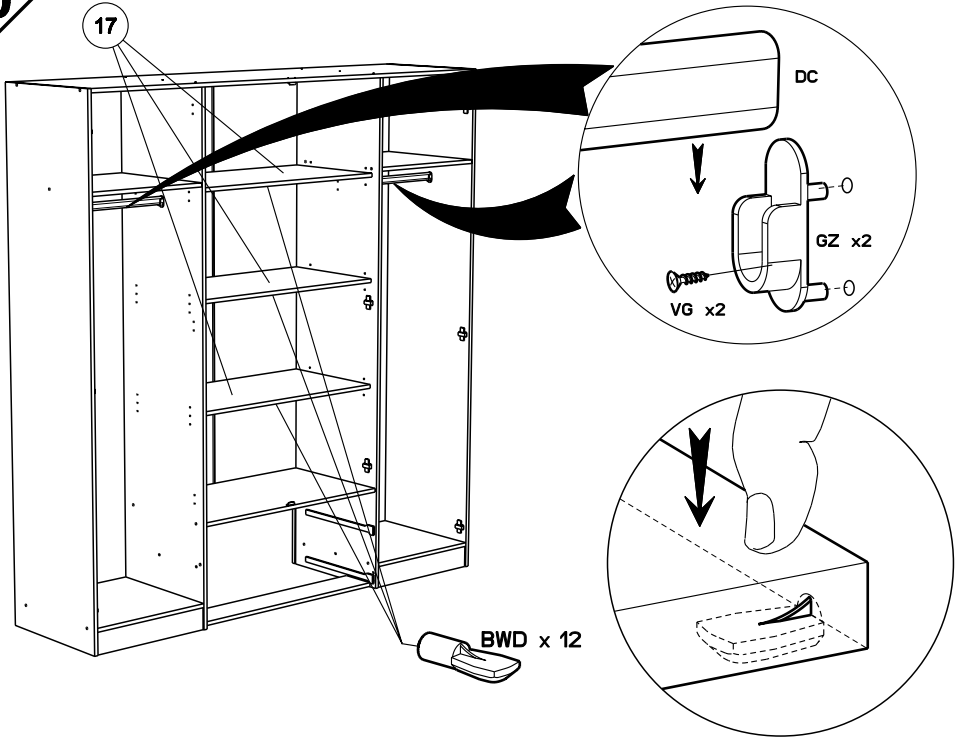
HW

11

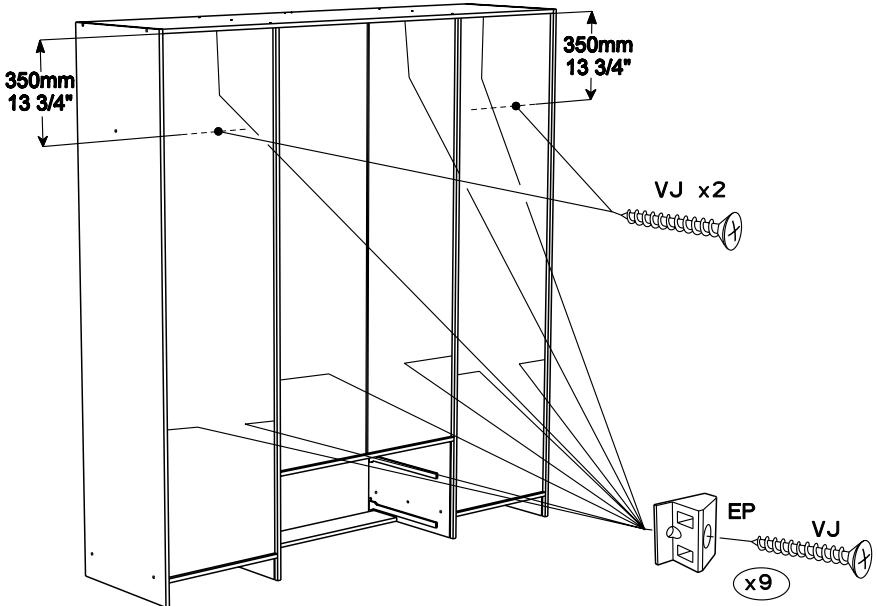
HW x2

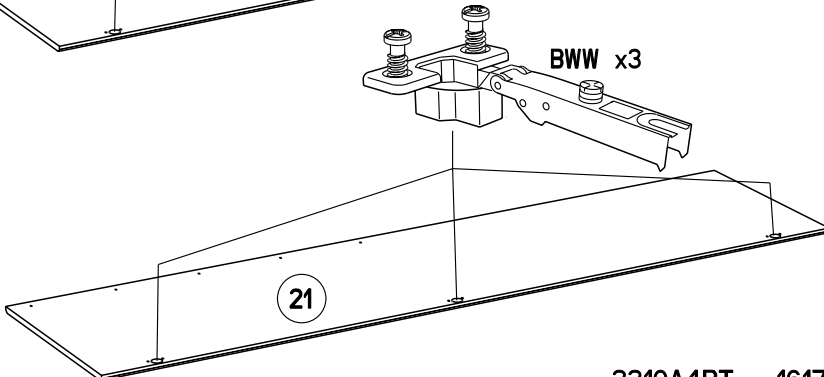
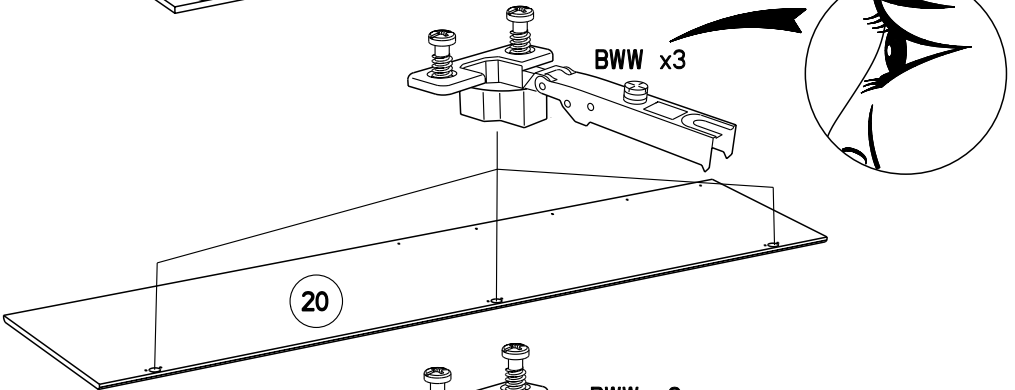
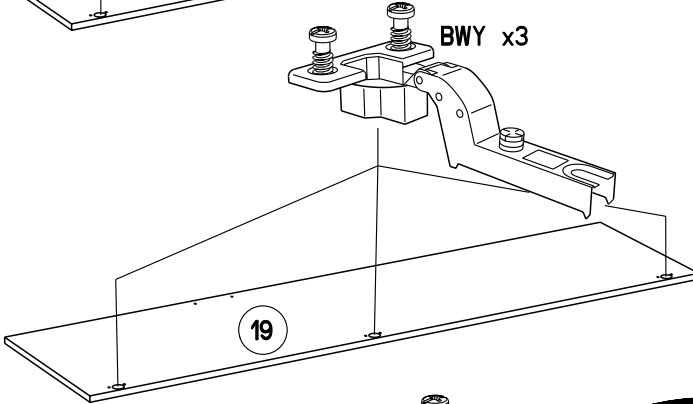
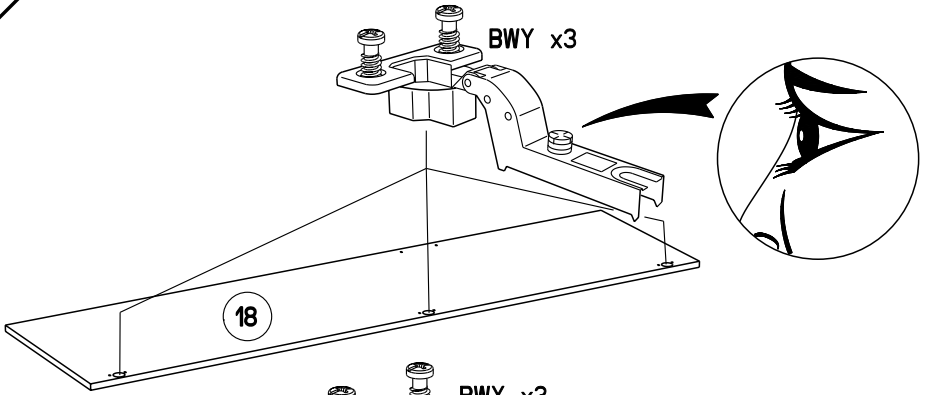


20

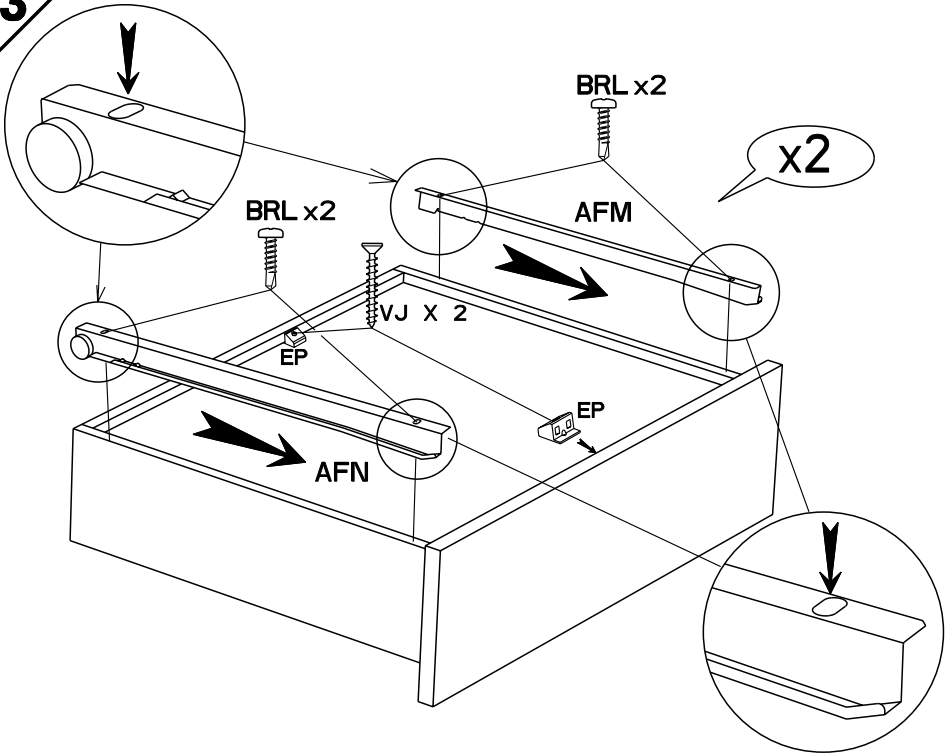


21

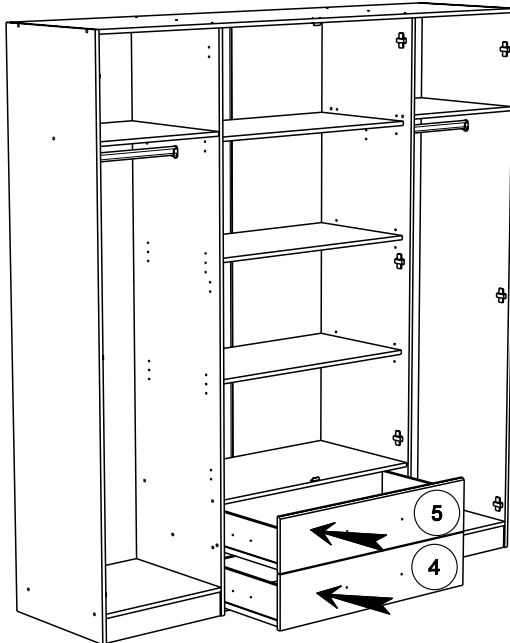


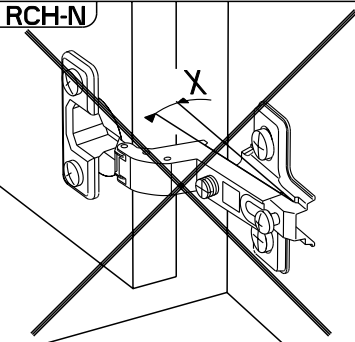
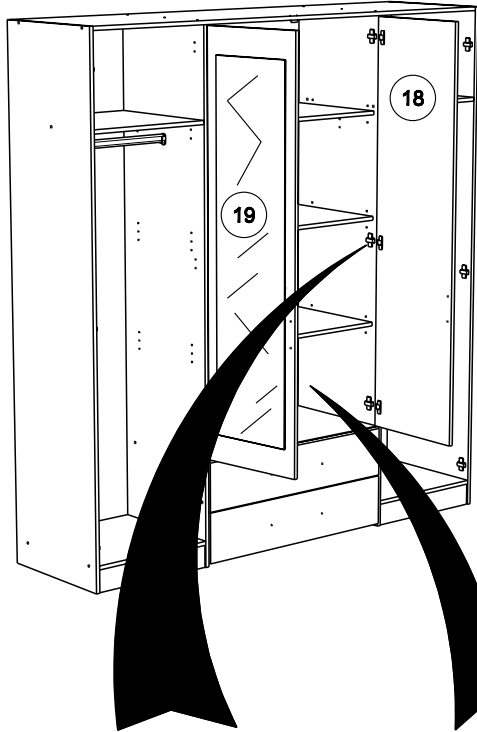


23



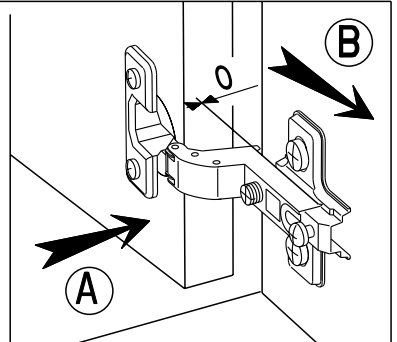
24





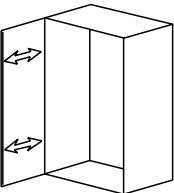
MONTAGE

- (GB) LEAFLET
- (D) AUFBAUANLEITUNG
- (E) MONTAJE
- (P) MONTAGEM
- (I) MONTAGGIO
- (NL) MONTAGE

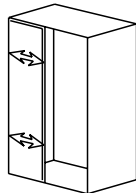


- REGLAGE**
- (GB) ADJUSTING
 - (D) ANPASSUNG
 - (E) AJUSTER
 - (P) REGULACAO
 - (I) AGGIUSTAMENTO
 - (NL) AFSTELLING

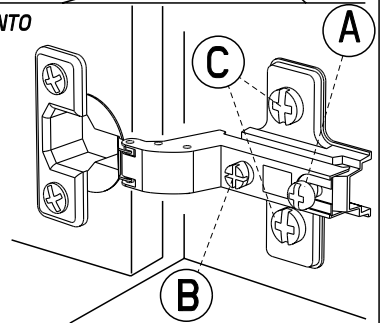
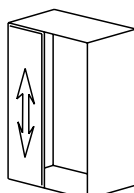
A

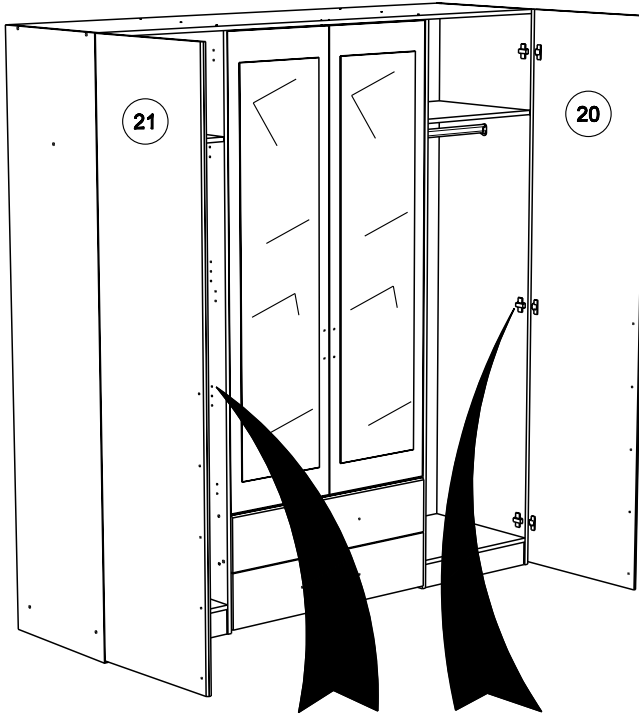


B

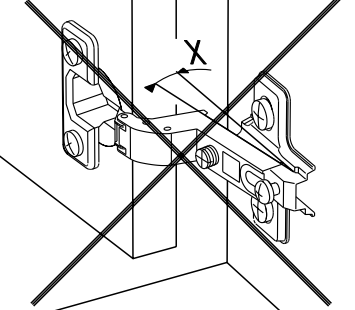


C



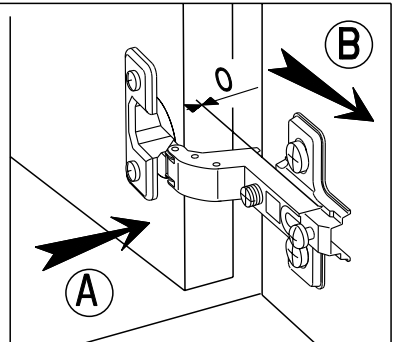


RCH-N



MONTAGE

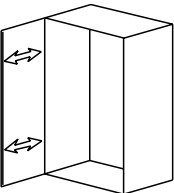
- (GB) LEAFLET
- (D) AUFBAUANLEITUNG
- (E) MONTAJE
- (P) MONTAGEM
- (I) MONTAGGIO
- (NL) MONTAGE



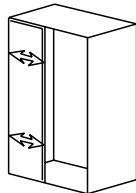
~~(B) GLAGE~~

- (GB) ADJUSTING
- (D) ANPASSUNG
- (E) AJUSTER
- (P) REGULACAO
- (I) AGGIUSTAMENTO
- (NL) AFSTELLING

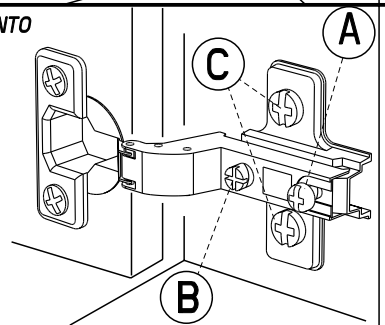
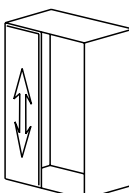
(A)



(B)



(C)



Pour votre sécurité : Fixation du meuble au mur

Attention, la fixation doit être réalisée par une personne compétente car cela nécessite des chevilles adaptées à la nature de votre mur.

For your own safety: attach the furniture to the wall

Important! The furniture must be attached by a qualified person using dowels that are suited to the type of wall.

Für Ihre Sicherheit: Befestigung des Möbelstücks an der Wand

Achtung, die Befestigung muss von einem Fachmann vorgenommen werden, weil sie an die Wand angepasste Dübel erfordert.

Para su seguridad: Fijación del mueble a la pared

¡Ojo! La fijación deberá llevarla a cabo una persona competente ya que necesitará unos tacos adaptados a tipo de pared.

Para a sua segurança: Fixação do móvel na parede

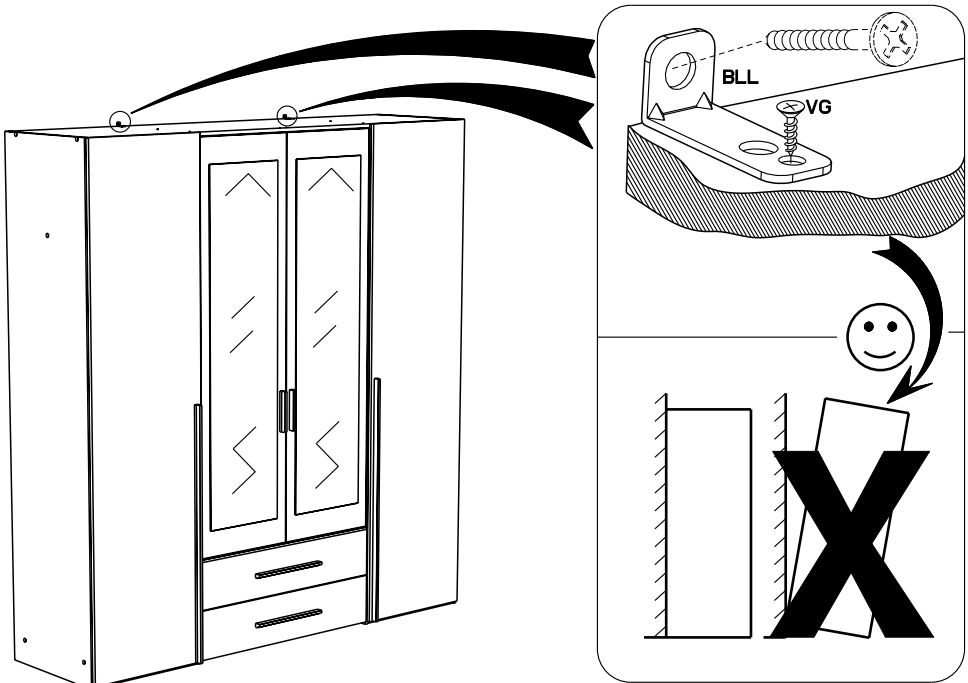
Atenção, a fixação deve ser efectuada por uma pessoa competente, pois exige a utilização de cavilhas adaptadas à natureza da parede.

Per la vostra sicurezza: fissaggio del mobile alla parete.

Nota bene, il fissaggio deve essere eseguito da personale specializzato, poiché l'utilizzo di tasselli adattati alla parete.

Voor uw veiligheid: bevestiging van het meubel aan de muur.

Let op, de bevestiging moet worden uitgevoerd door een bevoegd persoon, want hiervoor zijn pluggen nodig die specifiek geschikt zijn voor de betreffende muur.



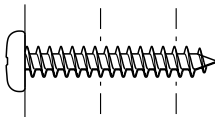
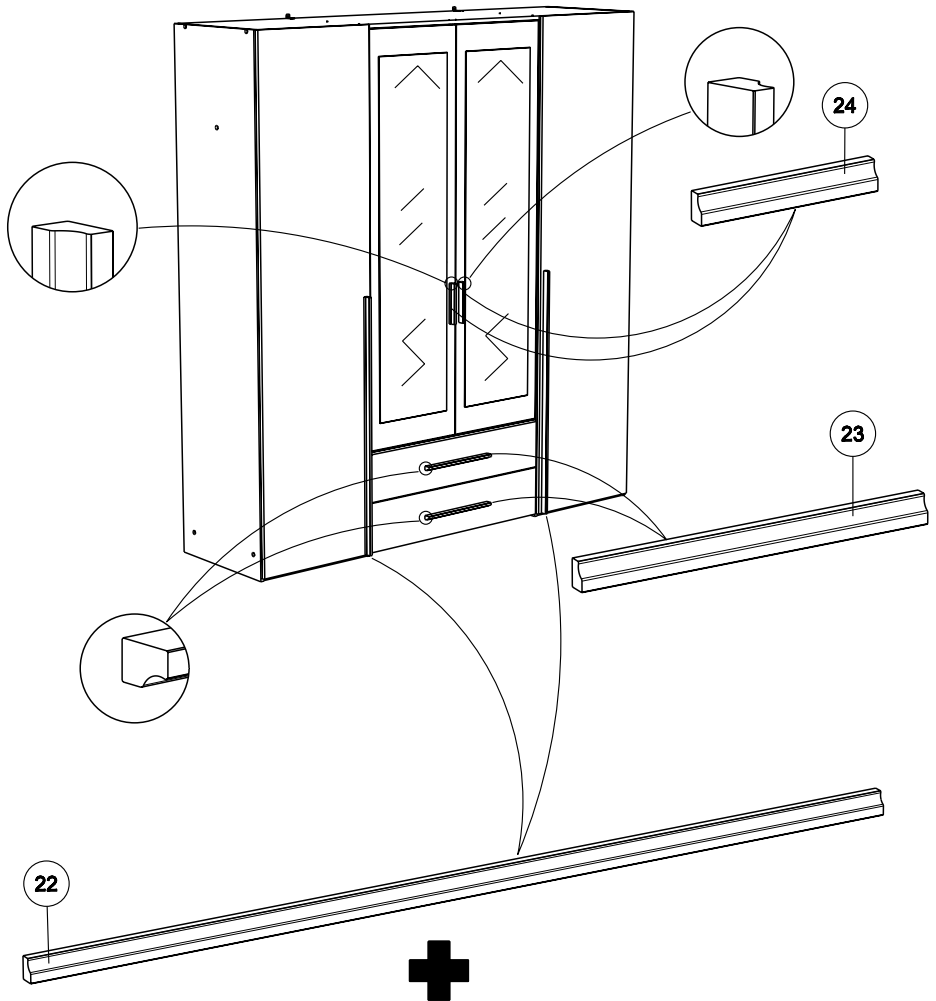
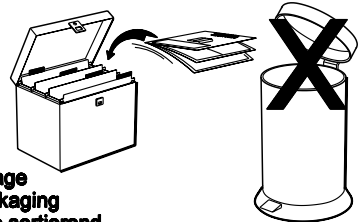


ABB x 18



Faites un geste pour l'environnement en triant vos déchets d'emballage
 Make a gesture for the environment by sorting out your waste of packaging
 Machen Sie eine Bewegung für die Umwelt, ihre Verpackungsabfälle sortierend
 Haga un gesto para el medio ambiente eecogiendo sus residuos de embalaje