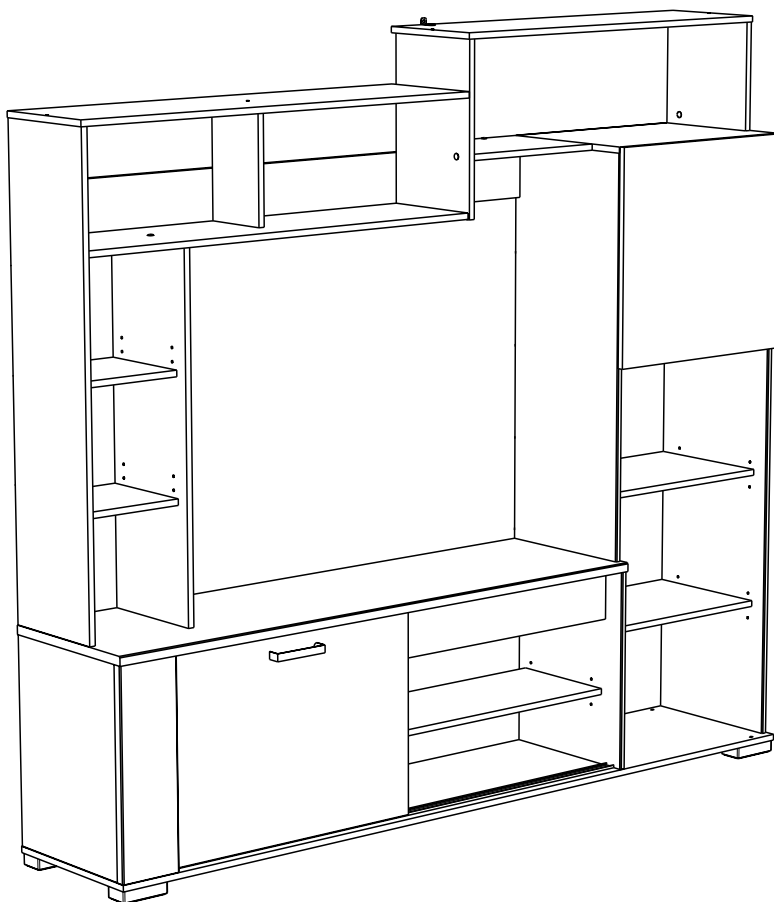


0197PATV



Gamme : TRAVIS

FR Remerciements :

Nous vous remercions d'avoir choisi un meuble créé et fabriqué par le Groupe Parisot et espérons qu'il vous donnera entière satisfaction.

EN Thanks:

Thank you for choosing furniture designed and manufactured by the Parisot Group. We hope you are totally satisfied with your purchase.

DE Danksagung:

Wir danken Ihnen für den Kauf eines Frankreich von der Parisot-Gruppe entworfenen und hergestellten Möbelstücks und hoffen, dass Sie es zu Ihrer vollkommenen Zufriedenheit finden werden.

ES Agradecimientos:

Les damos las gracias por haber elegido un mueble diseñado y fabricado por el Groupe Parisot y esperamos que sea de su total agrado.

PT Agradecimentos:

Obrigado por ter escolhido um móvel concebido e fabricado pelo Grupo Parisot, esperando que seja do seu inteiro agrado.

IT Ringraziamenti:

Grazie per avere scelto un mobile progettato e fabbricato dal Gruppo Parisot. Speriamo soddisfi appieno le vostre esigenze.

NL Bedankje:

Wij bedanken u voor de aankoop van een door de Groep Parisot ontworpen en vervaardigd meubel en hopen dat u er veel plezier aan zult beleven.

CZ Poděkování:

Děkujeme, že jste si vybrali nábytek navržený a vyrobený společností Parisot Group. Doufáme, že budete svým nákupem naprosto spokojeni.

HU Köszönet:

Köszönjük, hogy a Parisot Groupe által létrehozott és gyártott bútort választott, reméljük, hogy elégedett lesz a termékkel.

PL Podziękowania:

Dziękujemy za wybór mebli stworzonych i wyprodukowanych przez Grupę Parisot. Mamy nadzieję, że będziecie Państwo w pełni zadowoleni z zakupu.

RO Mulțumiri:

Vă mulțumim că ați ales un articol de mobilier conceput și fabricat de Grupul Parisot și sperăm că veți fi pe deplin satisfăcuți de acesta.

RU Благодарность:

Мы благодарим вас за то, что вы выбрали мебель, созданную и произведенную Групп Паризо, и надеемся, что вы будете полностью удовлетворены нашей продукцией.

SK Pod'akovanie:

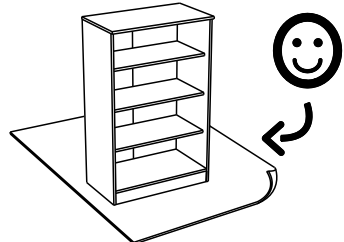
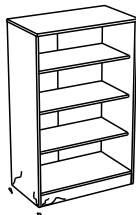
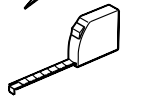
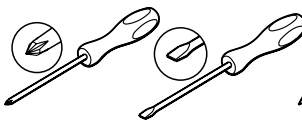
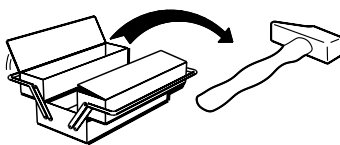
Ďakujeme, že ste si vybrali nábytok navrhnutý a vyrobený spoločnosťou Parisot Group. Dúfame, že budete svojím nákupom absolútne spokojní.

TR Teşekkür ederiz:

Parisot Group tarafından tasarlanan ve üretilen bu mobilyayı seçtiğiniz için teşekkür ederiz. Ürünümüzden memnun kalmanızı ümit ederiz.

AR شكر:

نشكركم لاختياركم هذه القطعة من الأثاث من تصميم وتصنيع مجموعة باريزو Parisot ونتمنى أن تتلوا رضاهم.

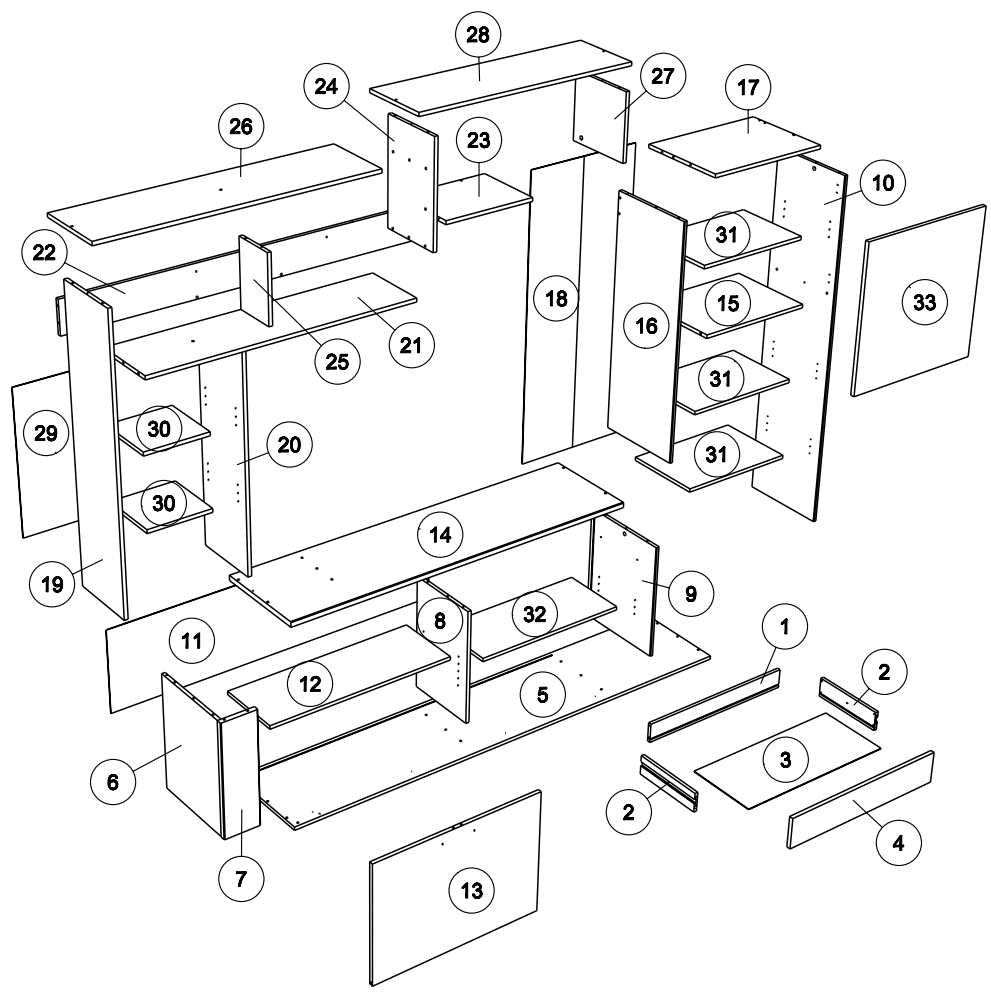


contact@parisot.com

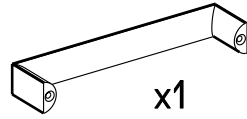


www.parisot.com

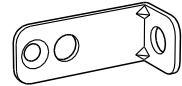
186cm
73 1/4"
203cm
80"
40cm
15 3/4"



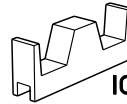
		mm			inch		
30	x 2	258	244	15	10 3/16	9 5/8	9/16
25	x 1	270	174	15	10 5/8	6 7/8	9/16
27	x 1	283	270	15	11 1/8	10 5/8	9/16
23	x 1	379	279	15	14 15/16	11	9/16
24	x 1	423	269	15	16 5/8	10 9/16	9/16
7	x 1	495	154	22	19 1/2	6 1/16	7/8
8	x 1	495	321	15	19 1/2	12 5/8	9/16
6	x 1	495	374	15	19 1/2	14 3/4	9/16
9	x 1	495	396	15	19 1/2	15 9/16	9/16
31	x 3	498	330	15	19 5/8	13	9/16
15	x 1	498	369	15	19 5/8	14 1/2	9/16
17	x 1	532	375	15	20 15/16	14 3/4	9/16
33	x 1	536	528	15	21 1/8	20 13/16	9/16
4	x 1	656	121	15	25 13/16	4 3/4	9/16
32	x 1	660	281	15	26	11 1/16	9/16
13	x 1	678	486	15	26 11/16	19 1/8	9/16
12	x 1	804	281	15	31 5/8	11 1/16	9/16
20	x 1	861	277	15	33 7/8	10 7/8	9/16
28	x 1	928	285	15	36 9/16	11 1/4	9/16
16	x 1	998	374	15	39 5/16	14 3/4	9/16
21	x 1	1083	284	15	42 5/8	10 3/8	9/16
26	x 1	1100	283	15	43 5/16	11 1/8	9/16
19	x 1	1146	281	15	45 1/8	11 1/16	9/16
22	x 1	1479	137	15	58 1/4	5 3/8	9/16
14	x 1	1513	398	22	59 9/16	15 11/16	7/8
10	x 1	1515	374	15	59 5/8	14 3/4	9/16
5	x 1	2026	398	15	79 3/4	15 11/16	9/16
2	x 2	275	75	13	10 13/16	2 15/16	1/2
1	x 1	609	75	13	24	2 15/16	1/2
29	x 1	596	282	3	23 7/16	11 1/8	1/8
3	x 1	620	274	3	24 7/16	10 13/16	1/8
18	x 1	1265	522	3	49 13/16	20 9/16	1/8
11	x 1	1495	370	3	58 7/8	14 9/16	1/8



x1



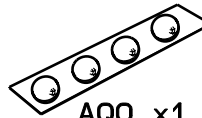
BLL x1



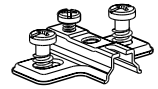
IQ x 2



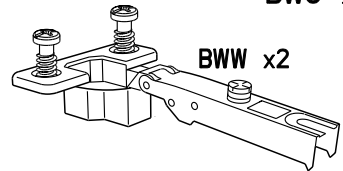
WA x9



AQO x1



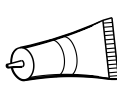
BWU x2



BWW x2



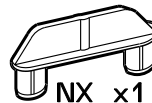
Ai x17



CF x1



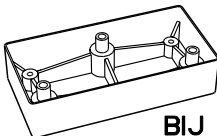
BSM x2



NX x1



BWD x28



BIJ x4



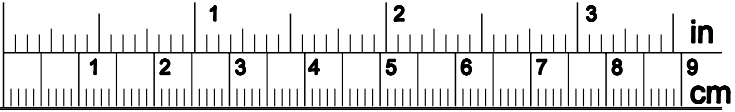
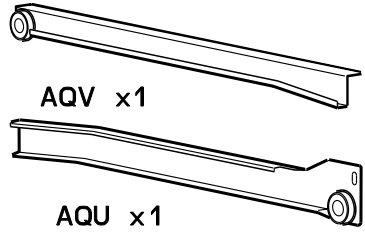
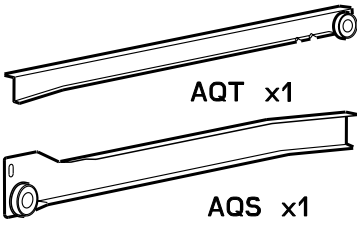
HV x1



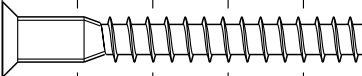
AWY x1



EP x6



AKY x1



HW x22



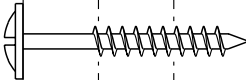
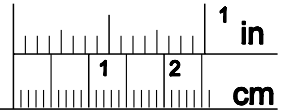
AB x1



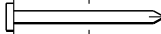
ADM x52



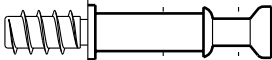
ADU x4



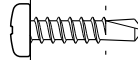
WH x2



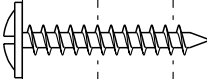
YB x25



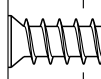
BWC x15



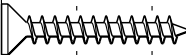
BRL x4



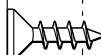
XN x2



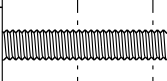
BWF x4



VJ x18



VG x8



WZ x2



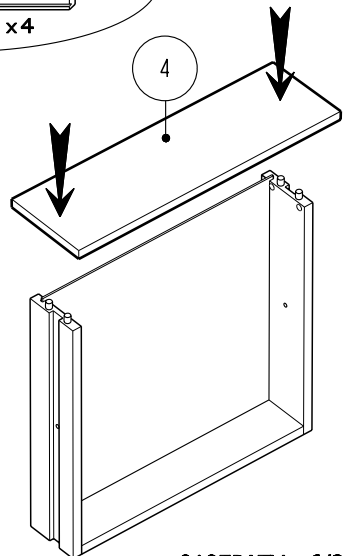
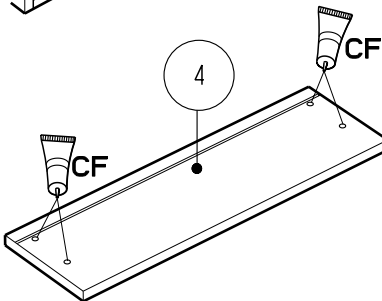
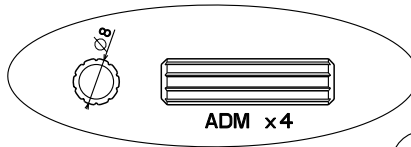
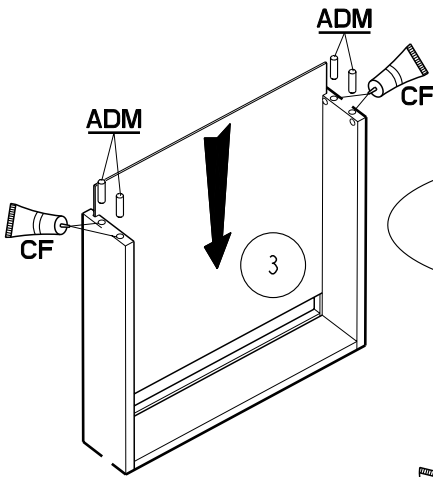
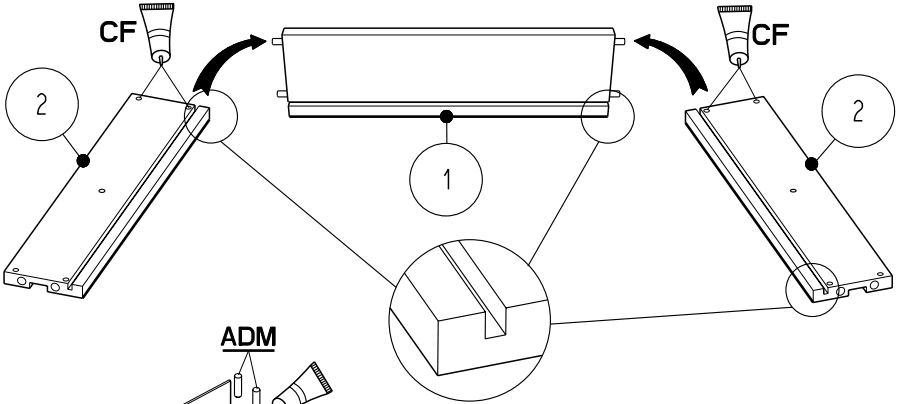
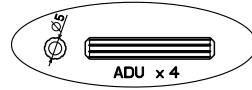
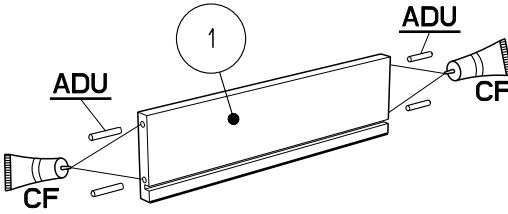
ANK x8

1

ADU x4

ADM x4

CF x1



2

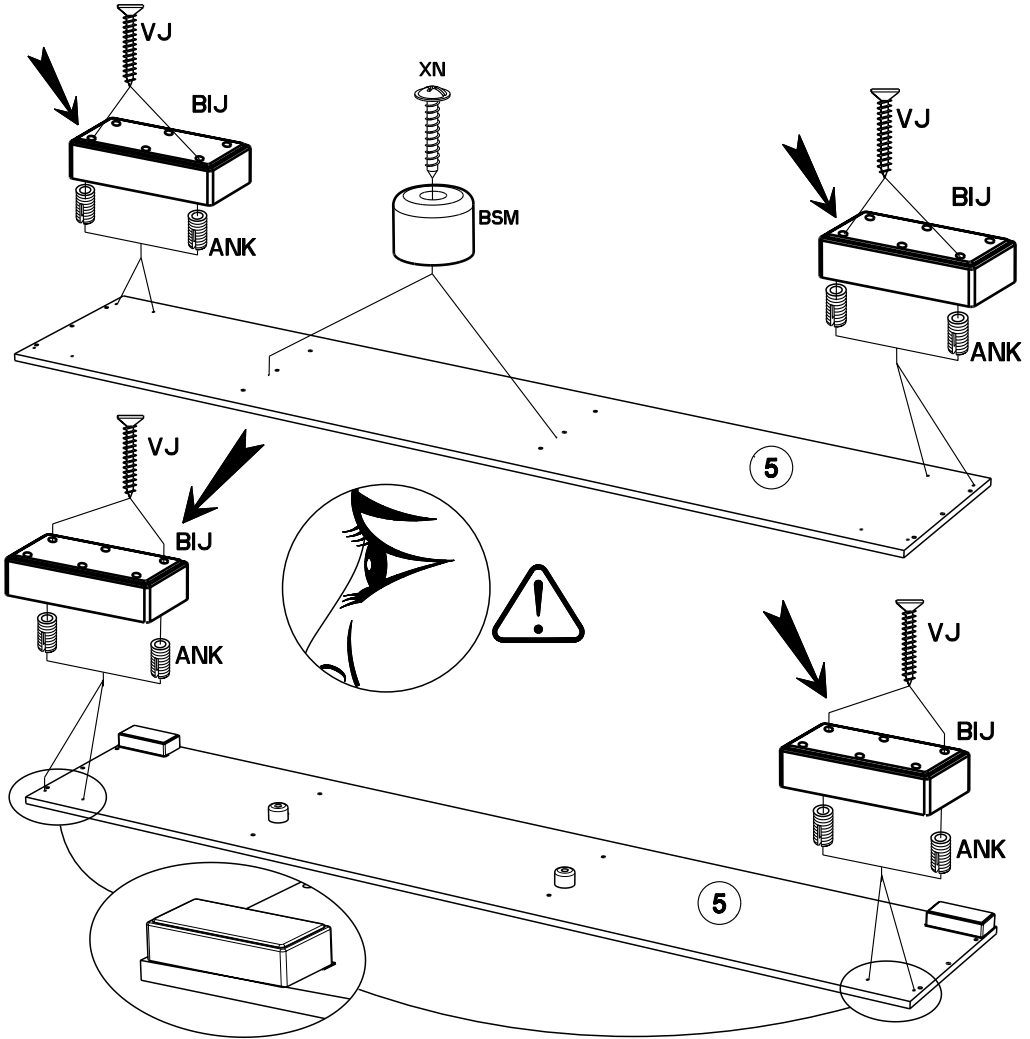
VJ x 8

ANK x 8

BIJ x 4

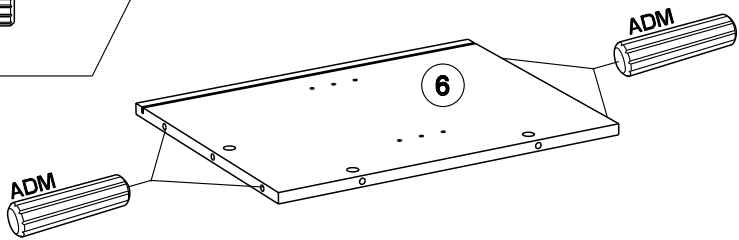
BSM x 2

XN x 2



3

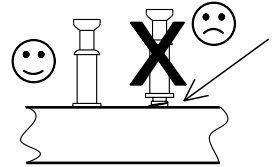
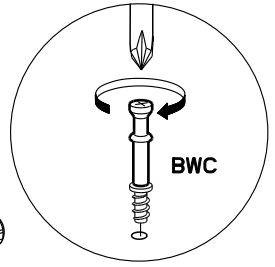
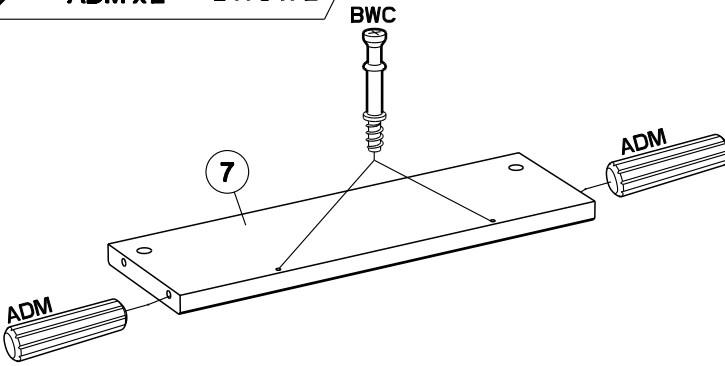
ADM x 4



4

ADM x2

BWC x 2



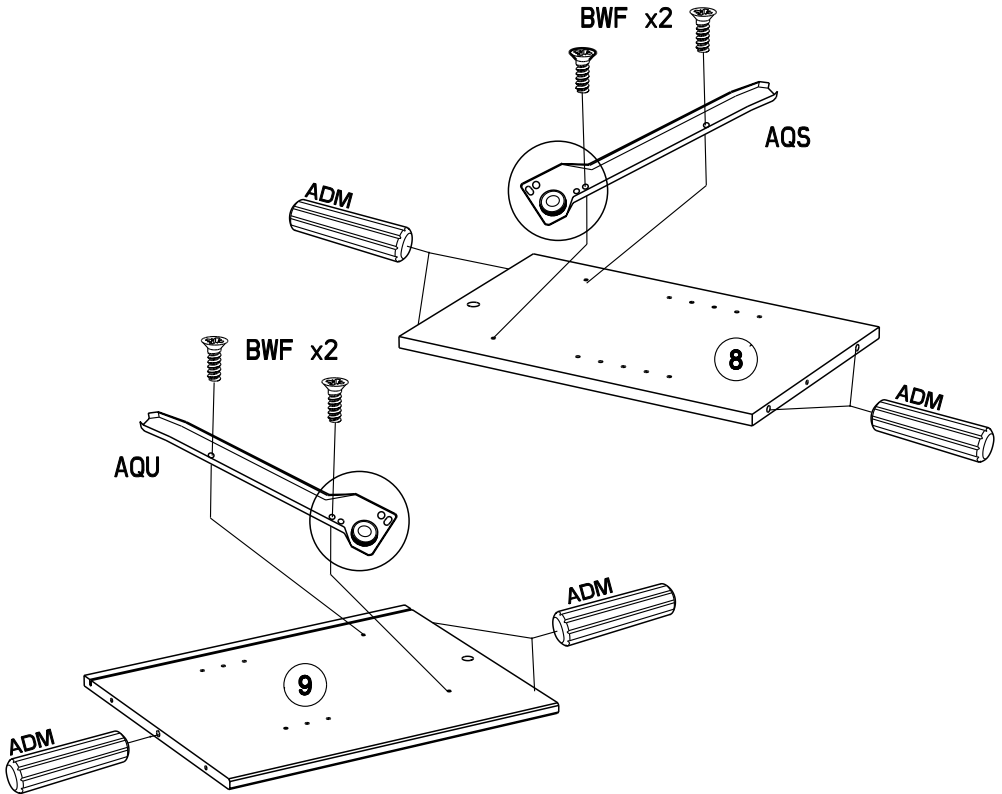
5

AQS x 1

AQU x 1

BWF x 4

ADM x7



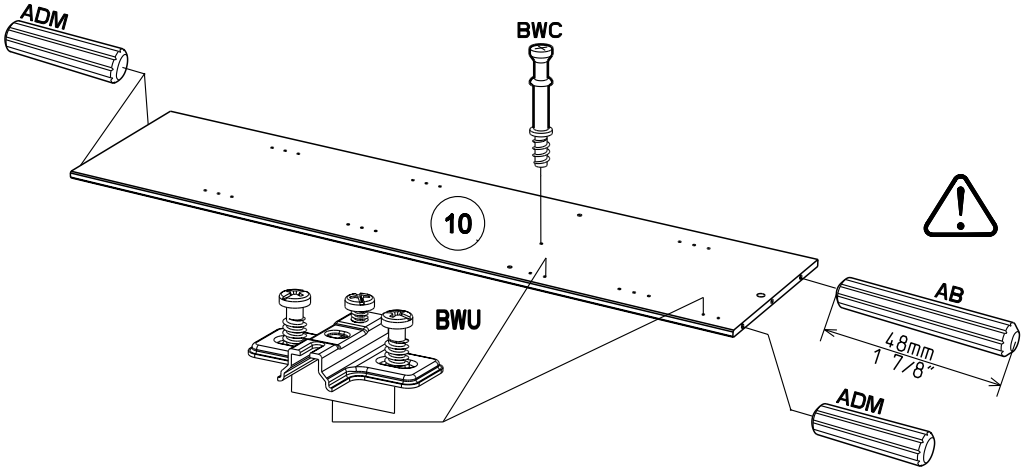
6

ADM x3

AB x1

BWC x 1

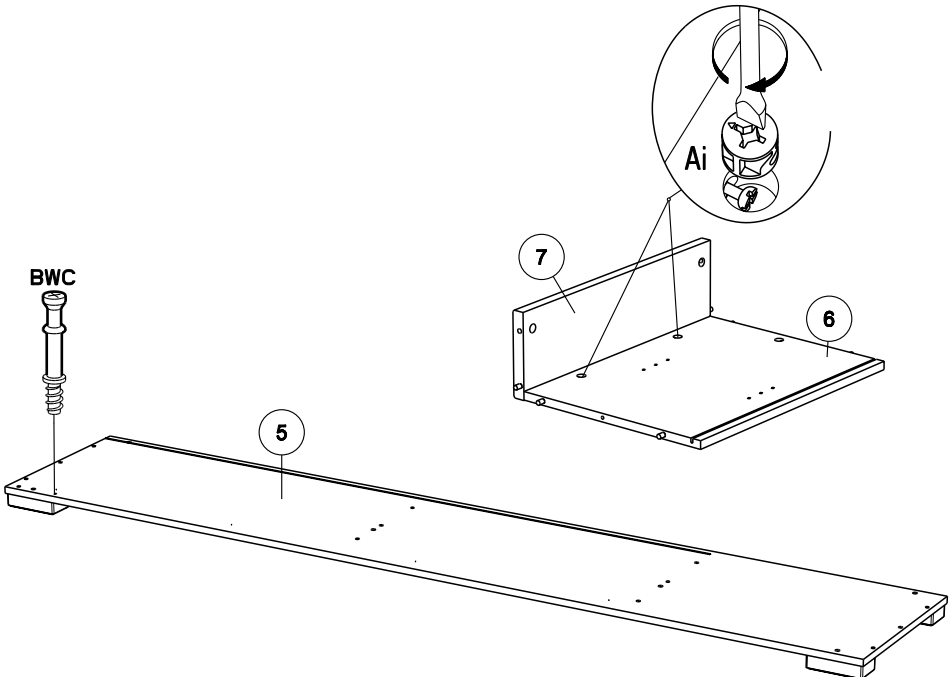
BWU x2



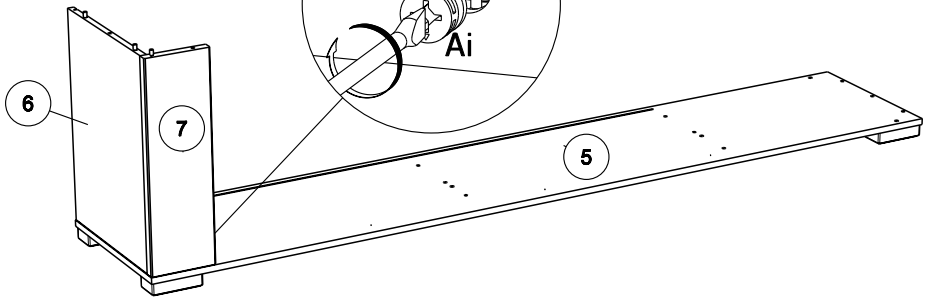
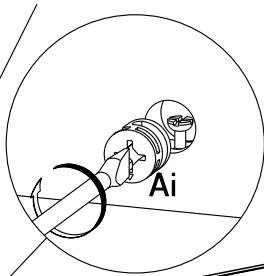
7

Ai x2

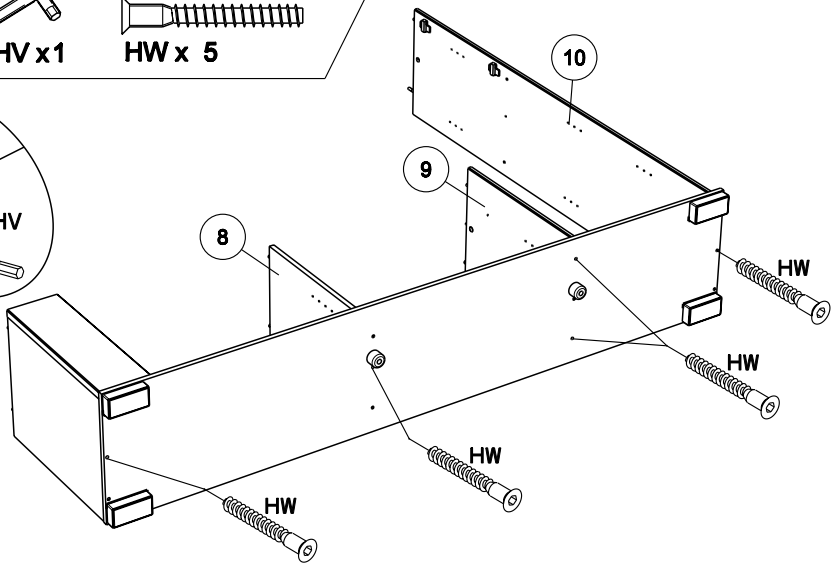
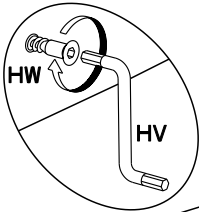
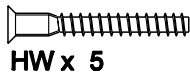
BWC x 1



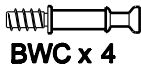
8



9

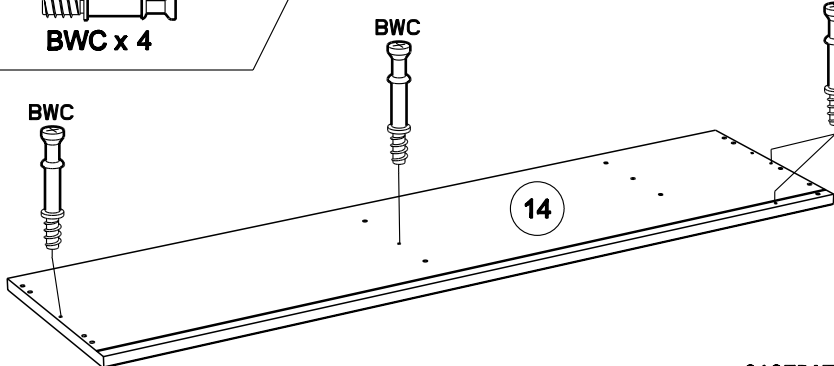


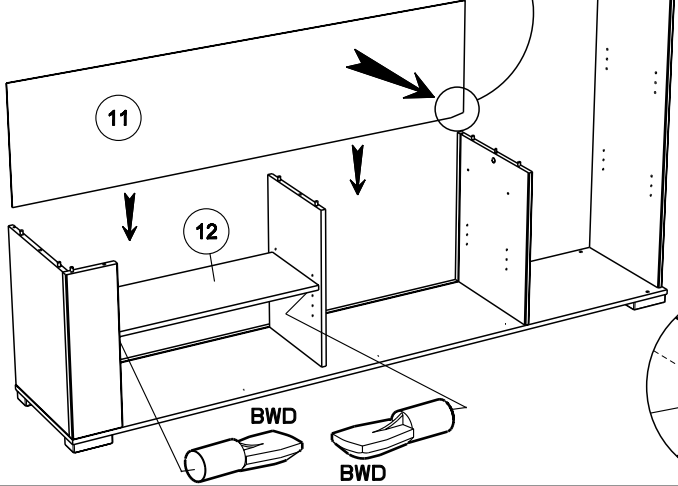
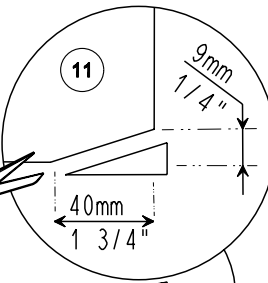
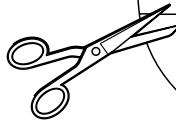
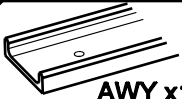
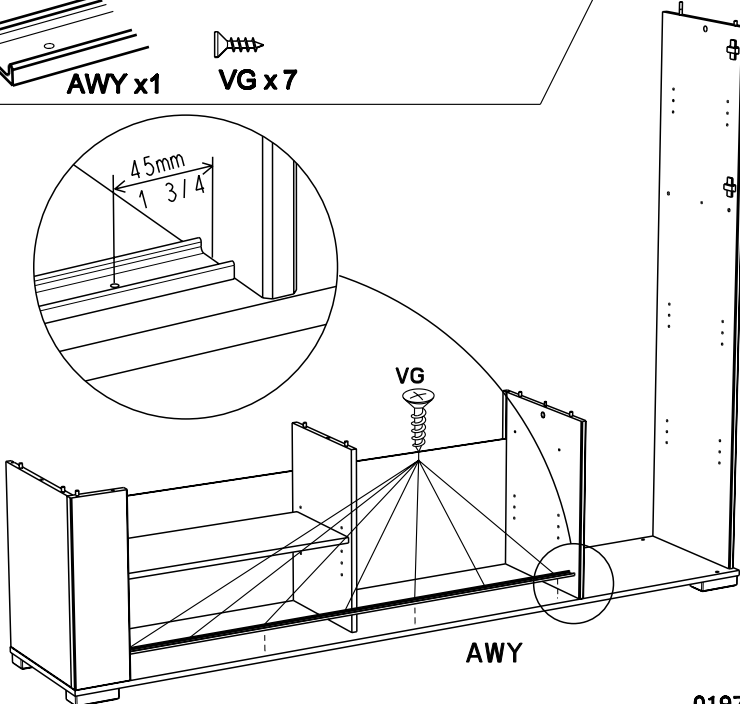
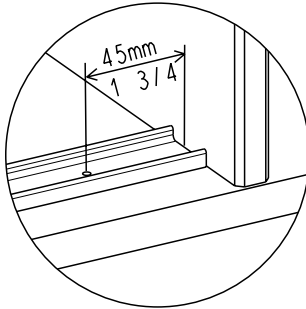
10



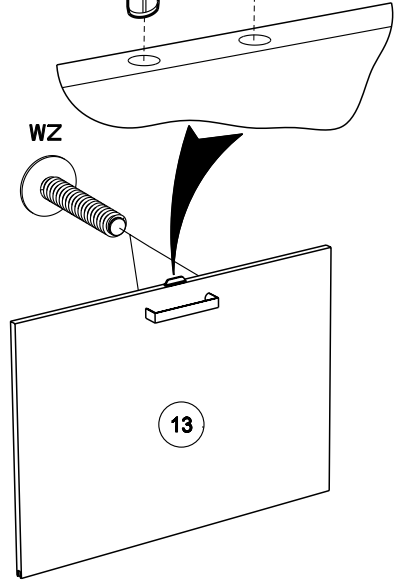
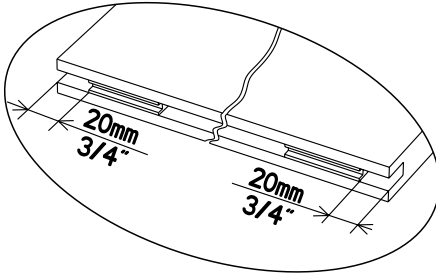
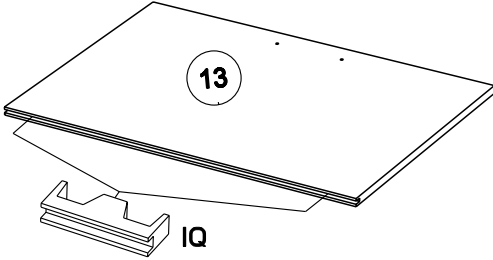
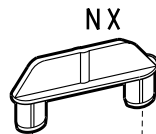
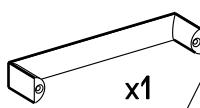
BWC

BWC

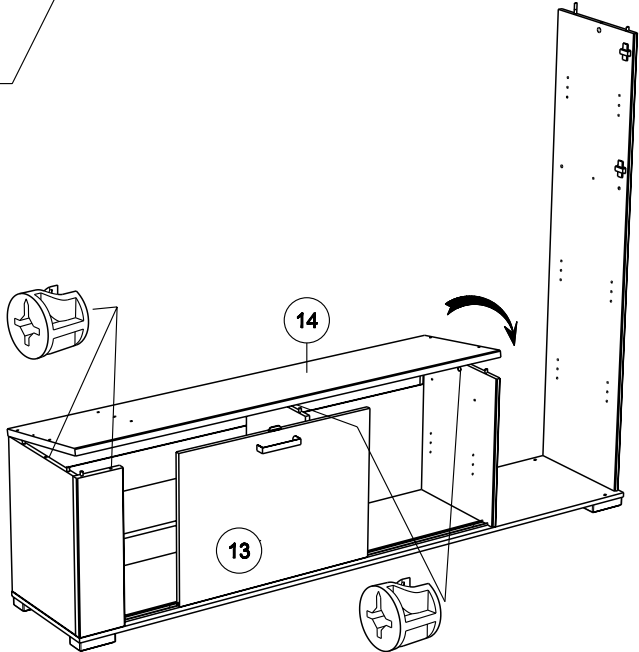
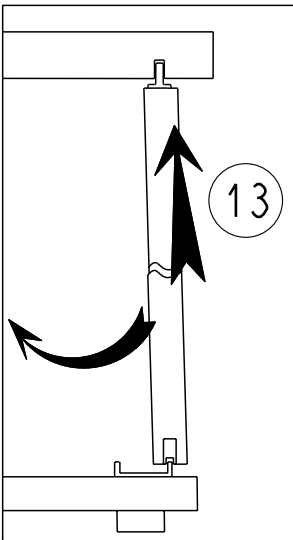


11**BWD x 4****12****AWY x 1****VG x 7**

13



14



15

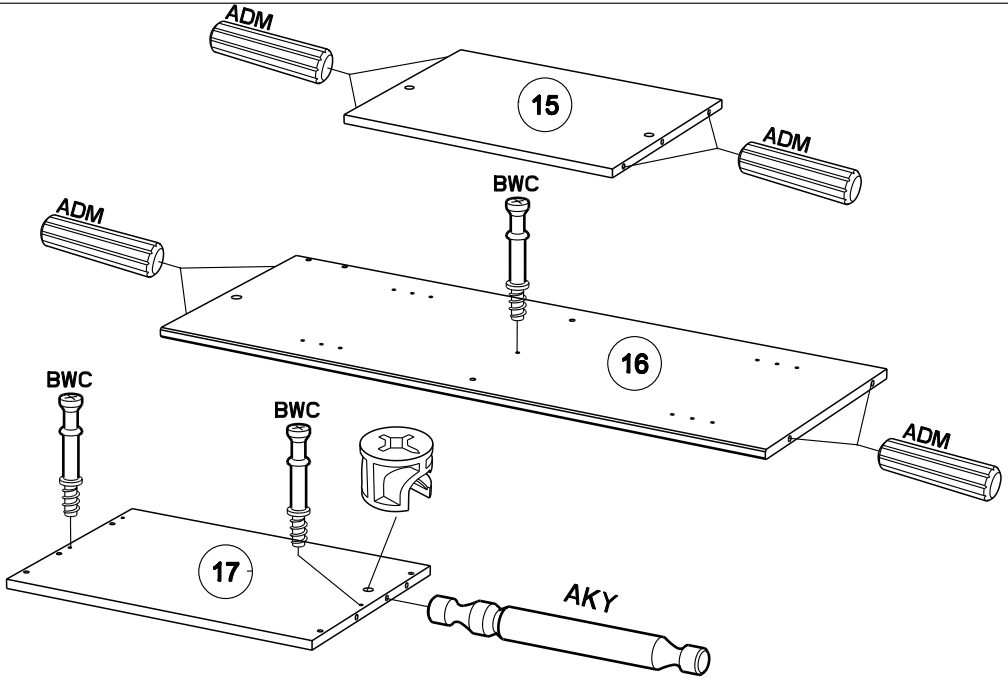
ADM x 8

BWC x 3

CF x 1

AKY x 1

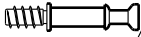
Ai x 1



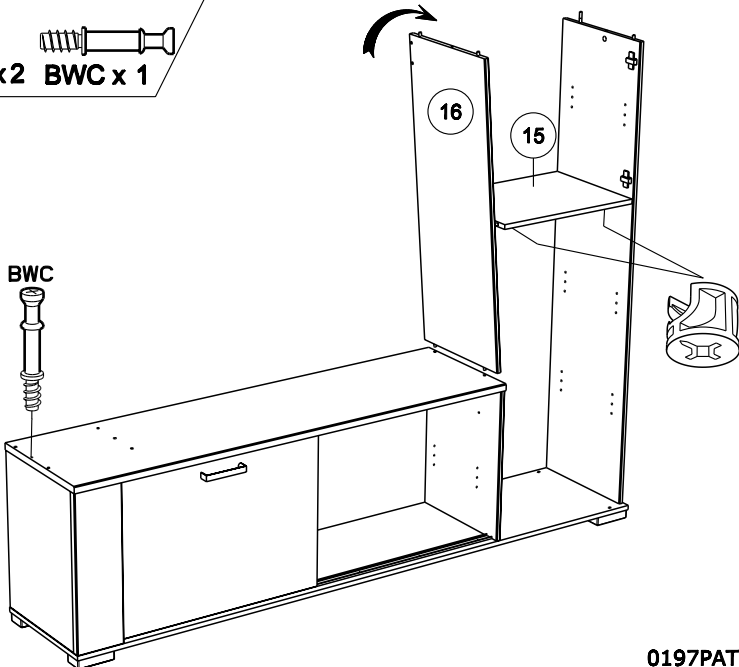
16



Ai x 2



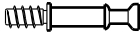
BWC x 1



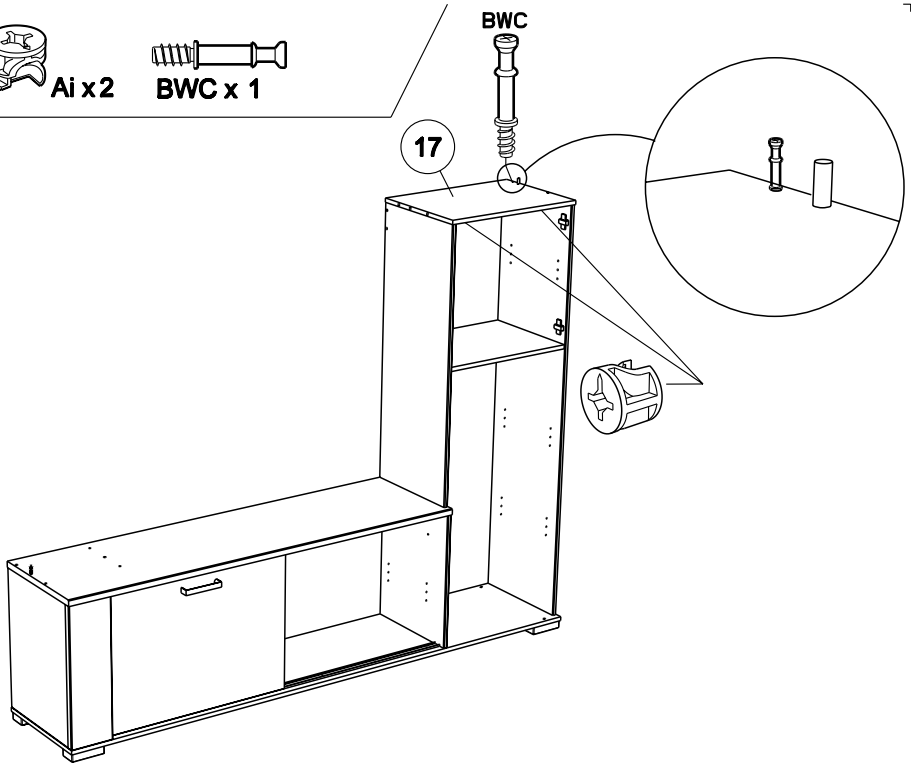
17



Ai x 2



BWC x 1



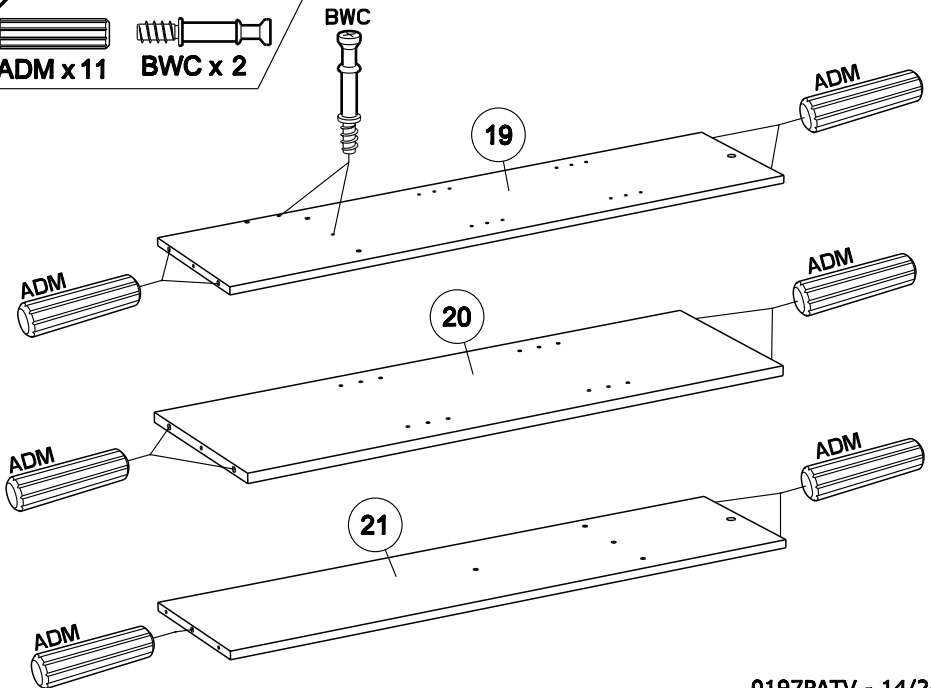
18



ADM x 11

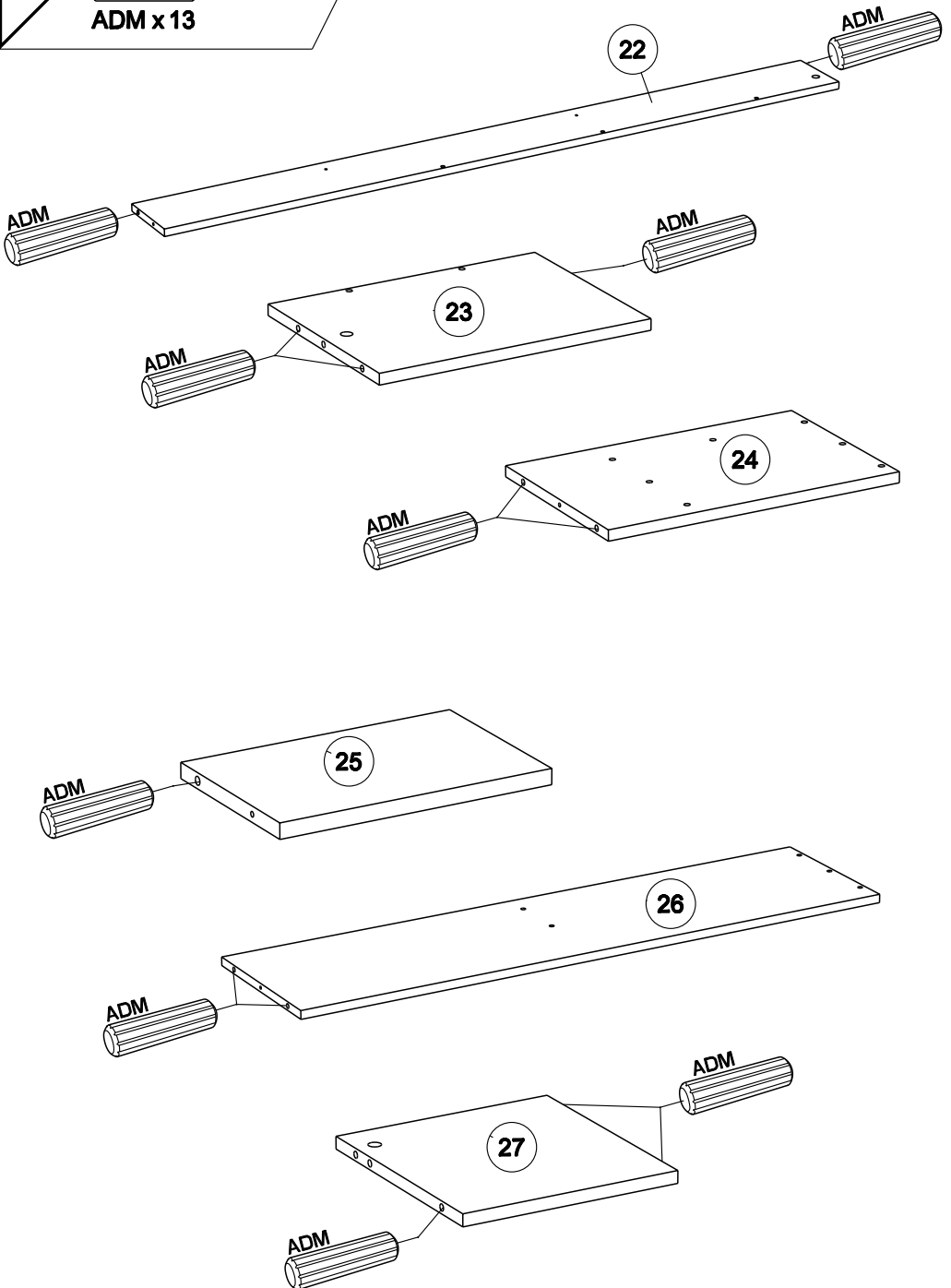


BWC x 2



19

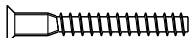
ADM x 13



20



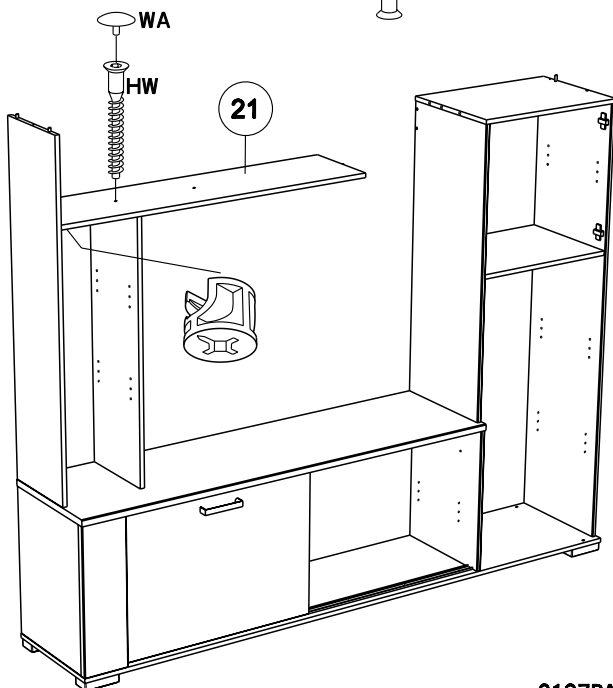
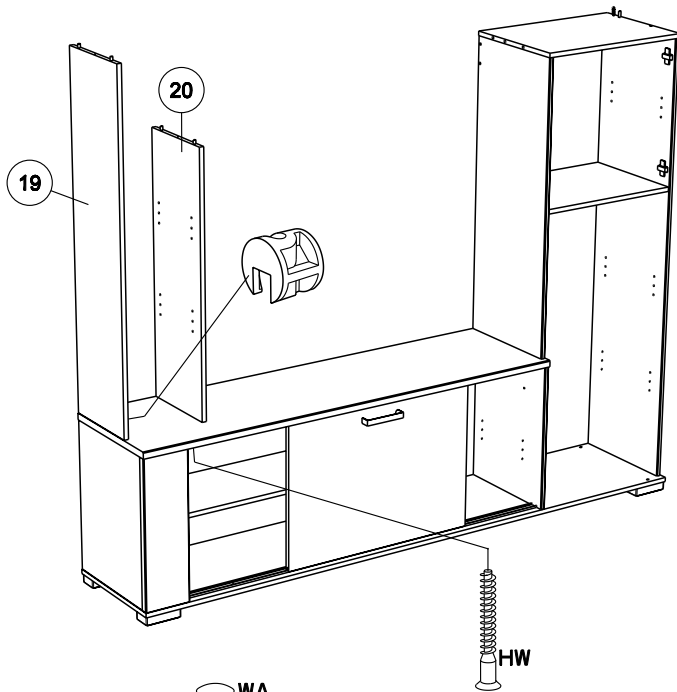
A1 x 2



HW x 2



WA x 1



21



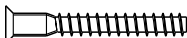
EP x4



VJ x 4



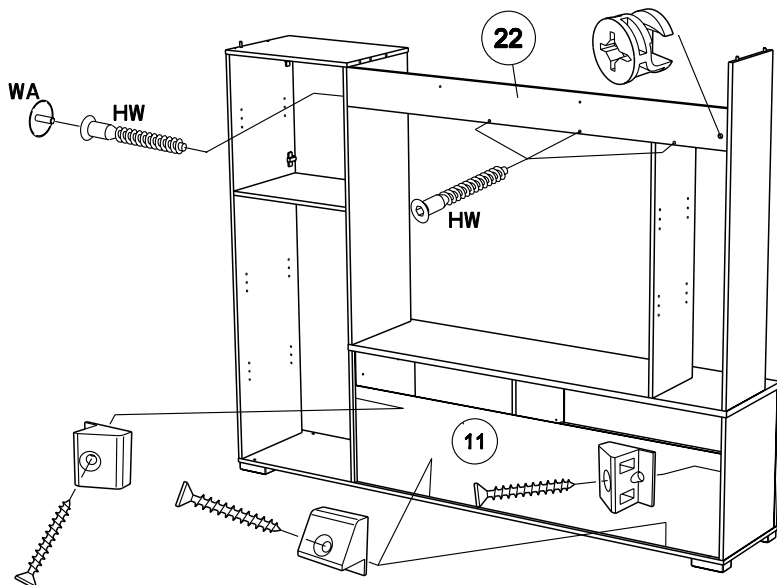
Ai x1



HW x 4



WA x 1



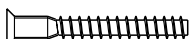
22



WA x 2



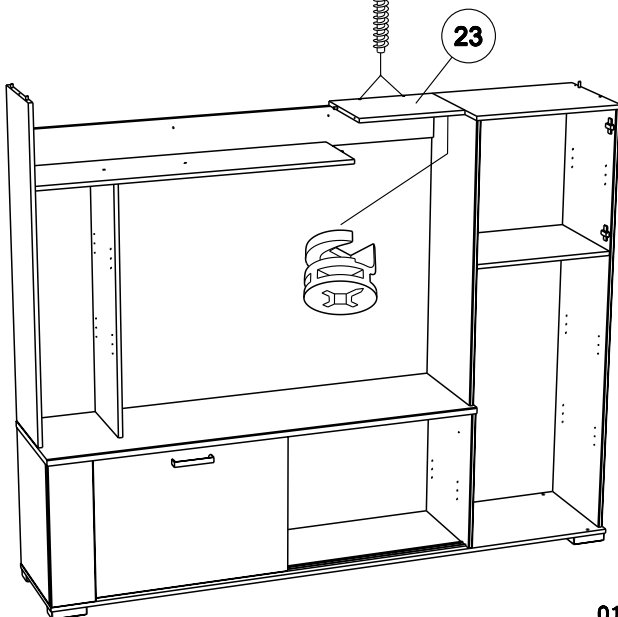
Ai x1



HW x 2



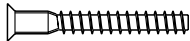
WA



23



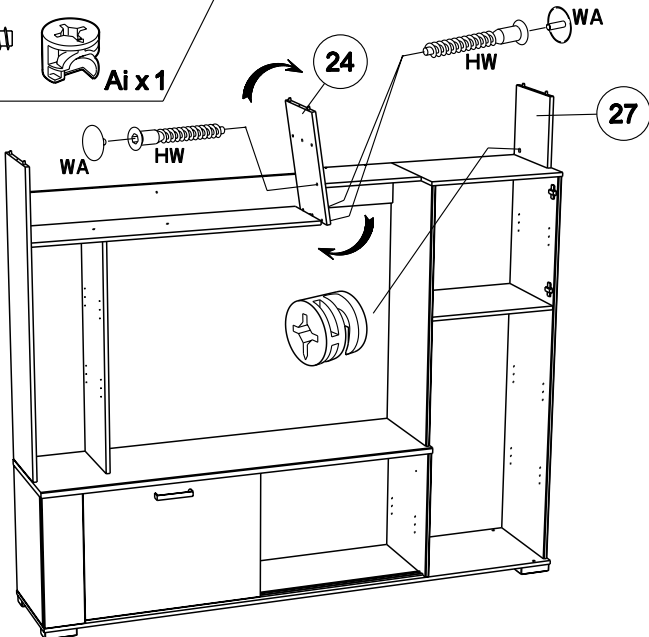
WA x 3



HW x 3



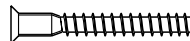
Ai x 1



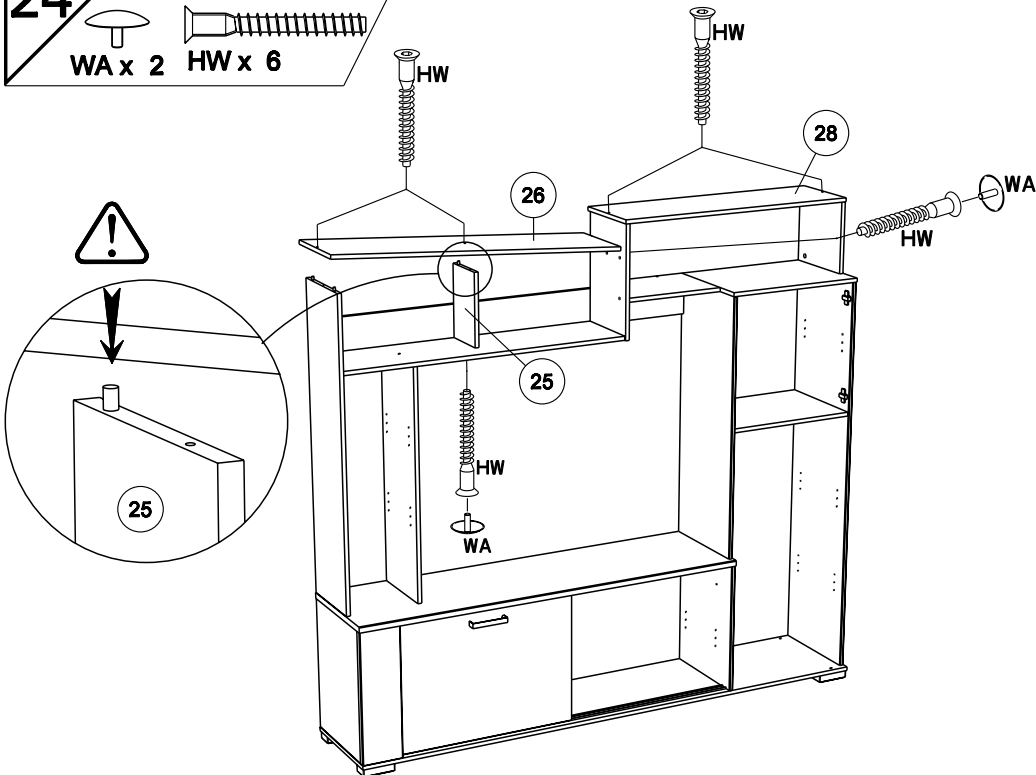
24



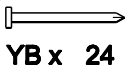
WA x 2



HW x 6



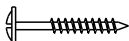
25



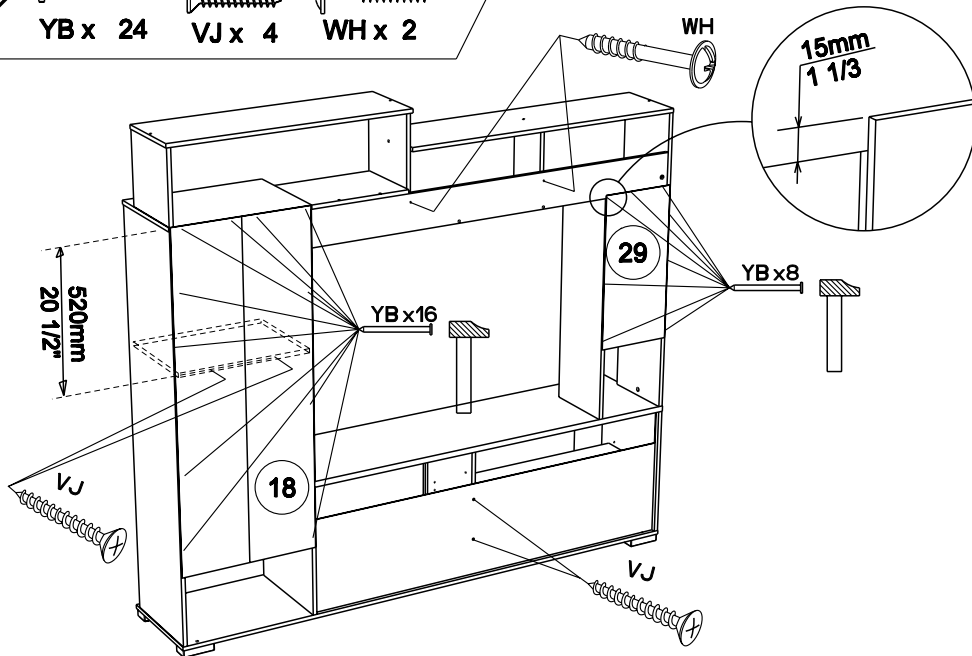
YB x 24



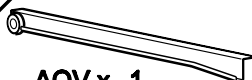
VJ x 4



WH x 2



26



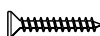
AQV x 1



AQT x 1



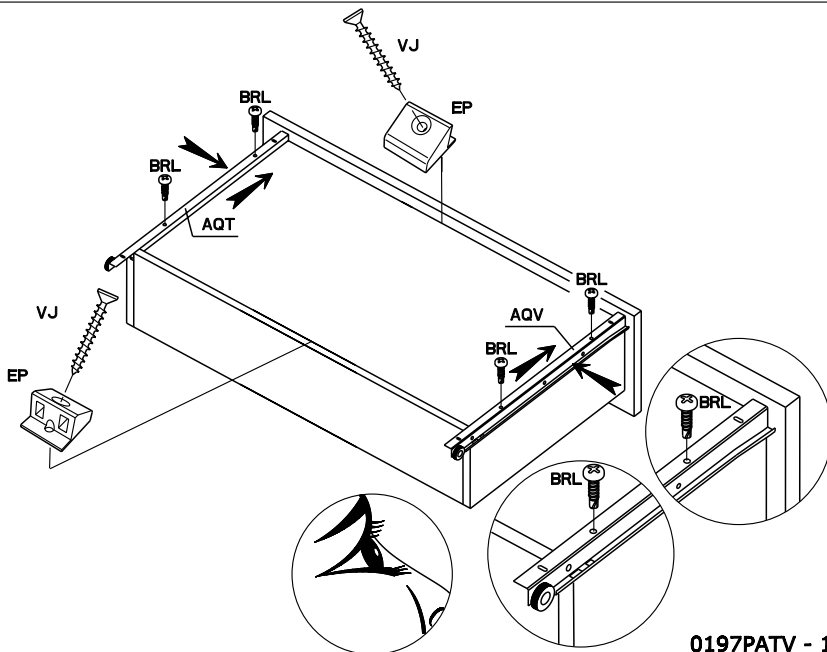
EP x 2



VJ x 2

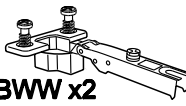


BRL x 4

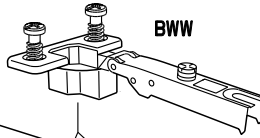


27

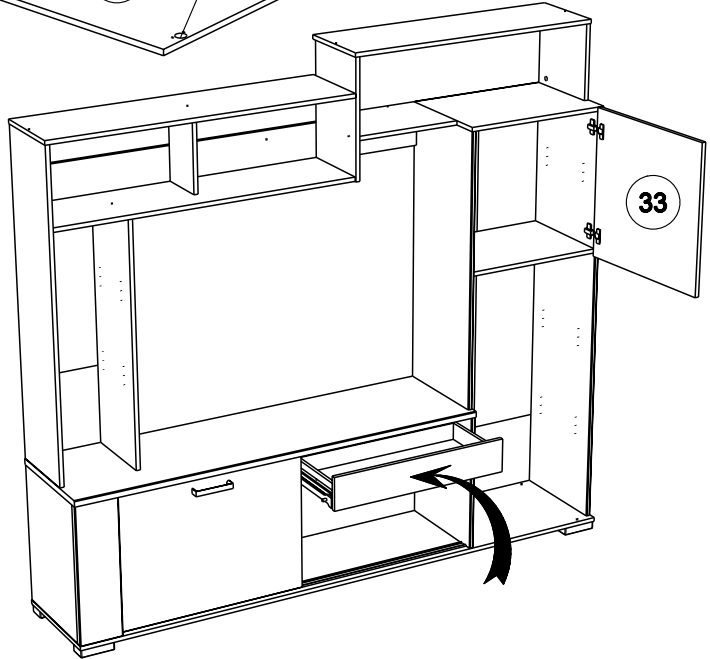
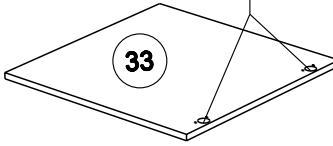
BWW x2



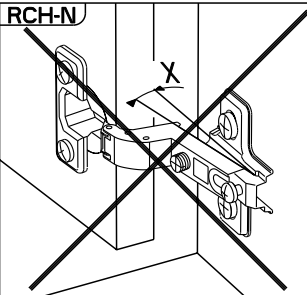
BWW



33

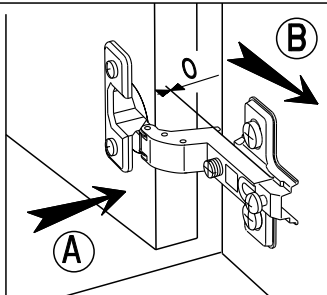


RCH-N



MONTAGE

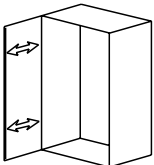
- (GB)** LEAFLET
- (D)** AUFBAUANLEITUNG
- (E)** MONTAJE
- (P)** MONTAGEM
- (I)** MONTAGGIO
- (NL)** MONTAGE



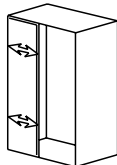
REGLAGE **(GB)** ADJUSTING **(E)** AJUSTER **(I)** AGGIUSTAMENTO

(D) ANPASSUNG **(P)** REGULACAO **(NL)** AFSTELLING

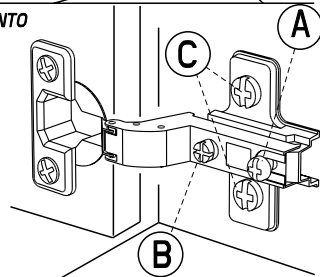
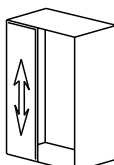
(A)



(B)



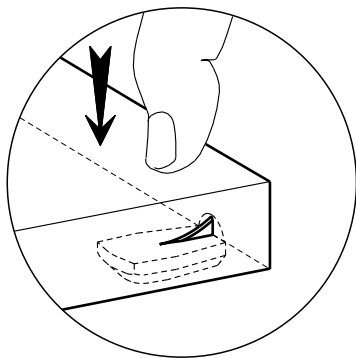
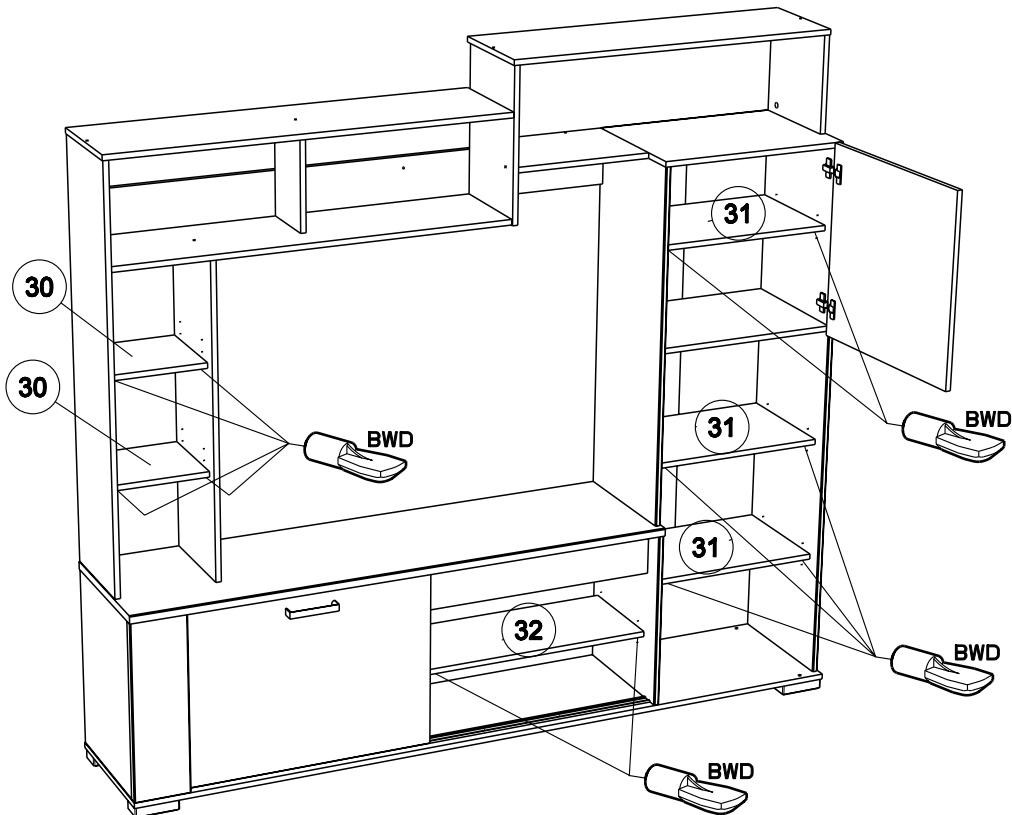
(C)



28



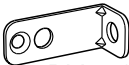
BWD x 24



29



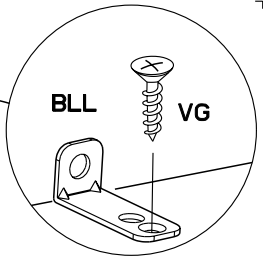
AQO x 1



BLL x 1

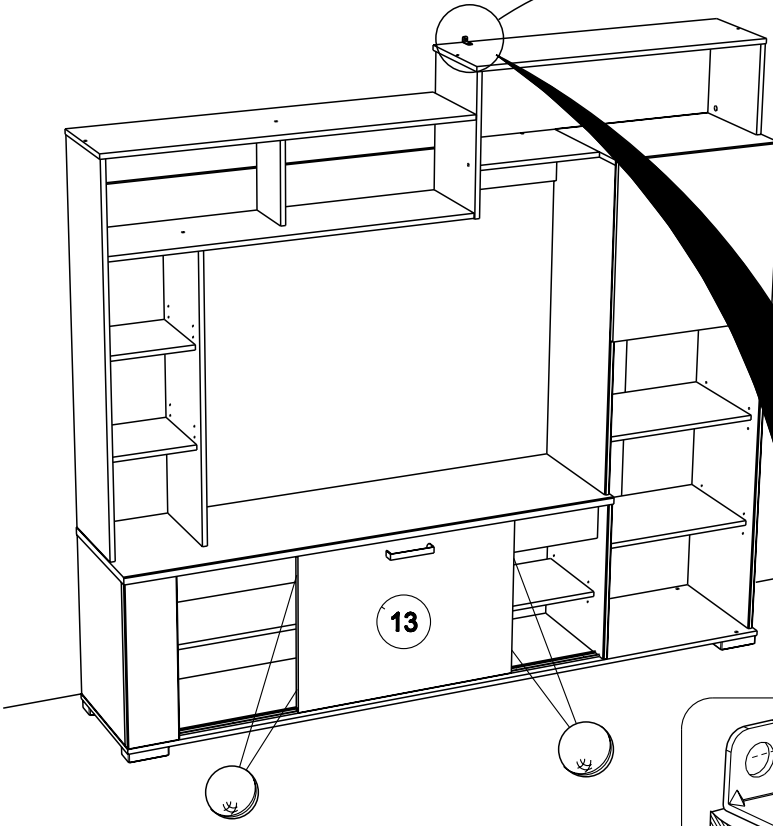


VG x 1

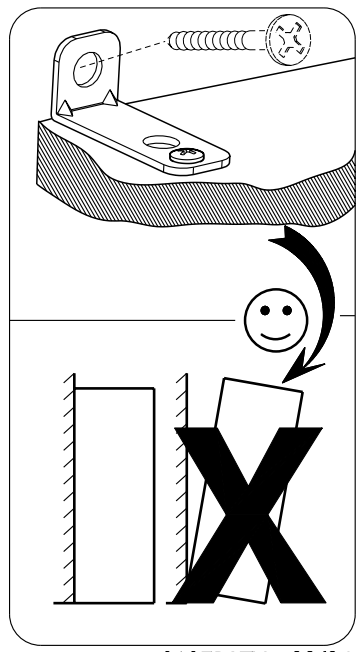


BLL

VG



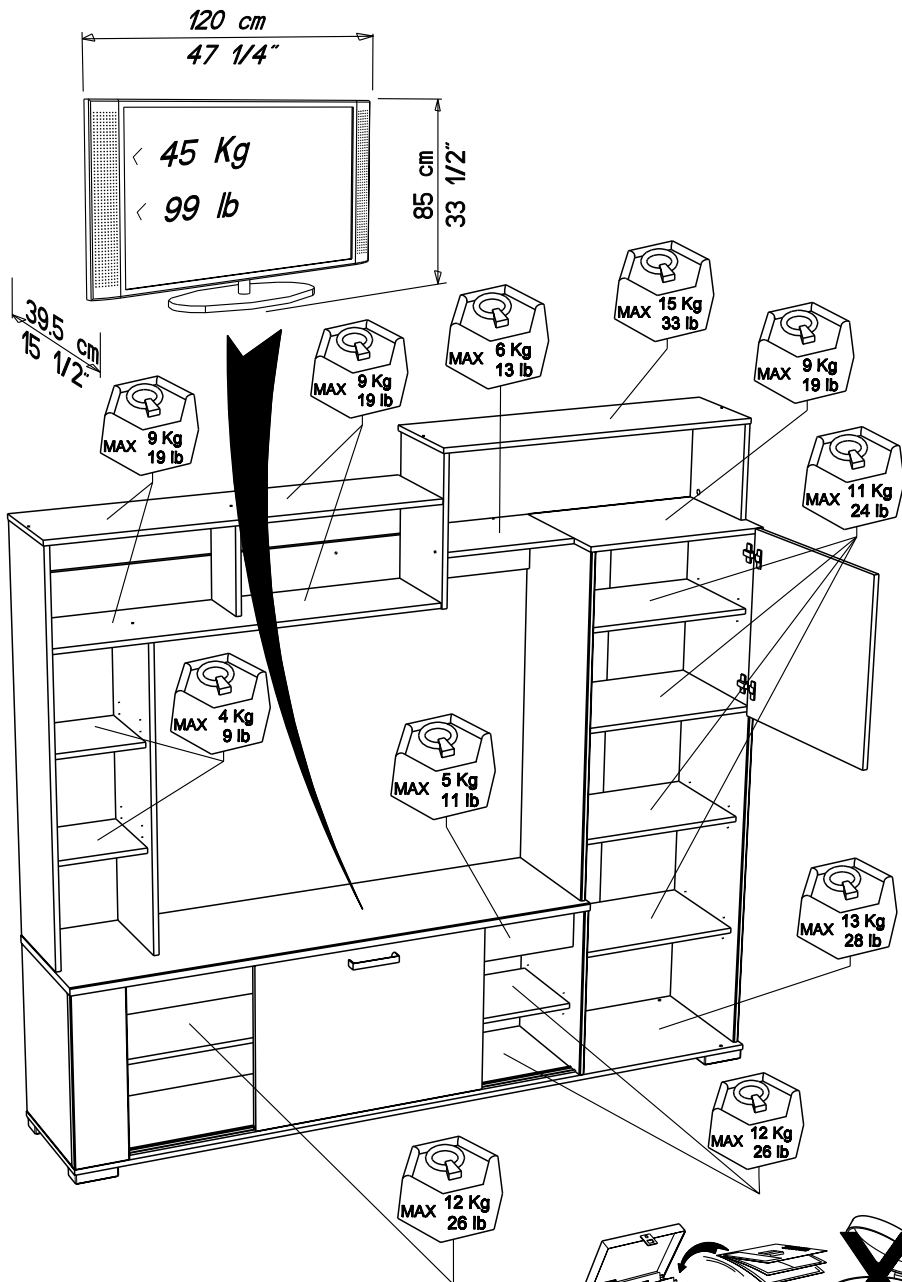
13



- FR** Pour votre sécurité : Fixation du meuble au mur
Attention, la fixation doit être réalisée par une personne compétente car cela nécessite des chevilles adaptées à la nature de votre mur.
- EN** For your safety: the unit should be secured to the wall.
NB this should be carried out by a competent person as you must use the right rawlplug for your type of wall.
- DE** Zu Ihrer Sicherheit: Befestigen Sie das Hochbett an der Wand.
Achtung: Diese Befestigung ist durch eine fachlich kompetente Person vorzunehmen. Hierfür sind für die Bauweise Ihrer Wand geeignete Dübel einzusetzen.
- ES** Por su seguridad: Fijar el mueble a la pared.
Advertencia: la fijación la ha de llevar a cabo por personal adecuado, ya que requiere el uso de tacos que se adapten al tipo de pared.
- PT** Para sua segurança: fixação do móvel ao muro
Atenção: a fixação deverá ser efetuada por pessoa habilitada, visto que são necessárias cavilhas adaptadas ao tipo de parede.
- IT** Avvertenza di sicurezza: il fissaggio del mobile a parete deve essere realizzato da una persona competente, in quanto l'operazione richiede l'impiego di tasselli adatti alla natura del muro.
- NL** Voor uw veiligheid: bevestiging van het meubel aan de muur.
Opgelet de bevestiging moet worden uitgevoerd door een bekwame persoon daar dit voor uw type muur geschikte pluggen vereist.
- CZ** Z bezpečnostních důvodů: upevněte nábytek do zdi
Pozor, upevnění je třeba svěřit kompetentní osobě, neboť vyžaduje hmoždinky vhodné pro vaši zeď.
- HU** Az Ön biztonságára érdekében : a bútor falra rögzítés
Figyelmeztetés : a rögzítés csak megfelelő szakképesítéssel rendelkező személy által végezhető el, mert a rögzítéshez a falnak megfelelő csavarokra van szükség.
- PL** Dla bezpieczeństwa: mocowanie mebla do ściany
Uwaga, mocowanie musi zostać wykonane przez osobę kompetentną, ponieważ wymaga to zastosowania kołków dostosowanych do rodzaju ściany.
- RO** Pentru securitatea dumneavoastră: fixarea mobilierului de perete
Atenție, fixarea trebuie să fie realizată de o persoană calificată, deoarece sunt necesare dispozitive de fixare adaptate caracteristicilor peretelui dumneavoastră
- RU** Для вашей безопасности: Крепление мебели к стене
Внимание! Крепление должно производиться опытным специалистом, т.к. для такой установки потребуются штифты, соответствующие типу вашей стены.
- SK** Z bezpečnostných dôvodov: nábytok upevnite k stene.
Dbajte na to, aby upevnenie vykonala kompetentná osoba, pretože pri upevňovaní sa vyžadujú kolíky vhodné do materiálu, z ktorého je stena vyrobená.
- TR** Güvenliğiniz için: Mobilyanın duvara sabitlemesi
Dikkat, sabitleme işlemi uzman biri tarafından yapılmalıdır çünkü bu işlem için duvarınızın malzemesine uygun dübellerin kullanılması gerekmektedir
- GR** Για την ασφάλειά σας : στερέωση των επίπλων στον τοίχο.
Προσοχή, η στερέωση πρέπει να γίνεται από ικανό άτομο, καθώς απαιτούνται σφήνες προσαρμοσμένες στη φύση του τοίχου σας.

اللغة العربية

لسلامتك الشخصية: تثبيت قطعة الأثاث على الحائط
تحذير، يجب أن يقوم شخص متخصص بعملية التثبيت على الحائط إذ أنها تتطلب اسفينا
معينا يتوافق مع طبيعة الحائط نفسه.



Faites un geste pour l'environnement en triant vos déchets d'emballage
 Make a gesture for the environment by sorting out your waste of packaging
 Machen Sie eine Bewegung für die Umwelt, ihre Verpackungsabfälle sortierend
 Haga un gesto para el medio ambiente escogiendo sus residuos de embalaje

0197PATV - 24/24

