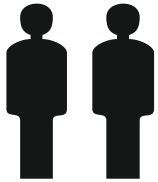
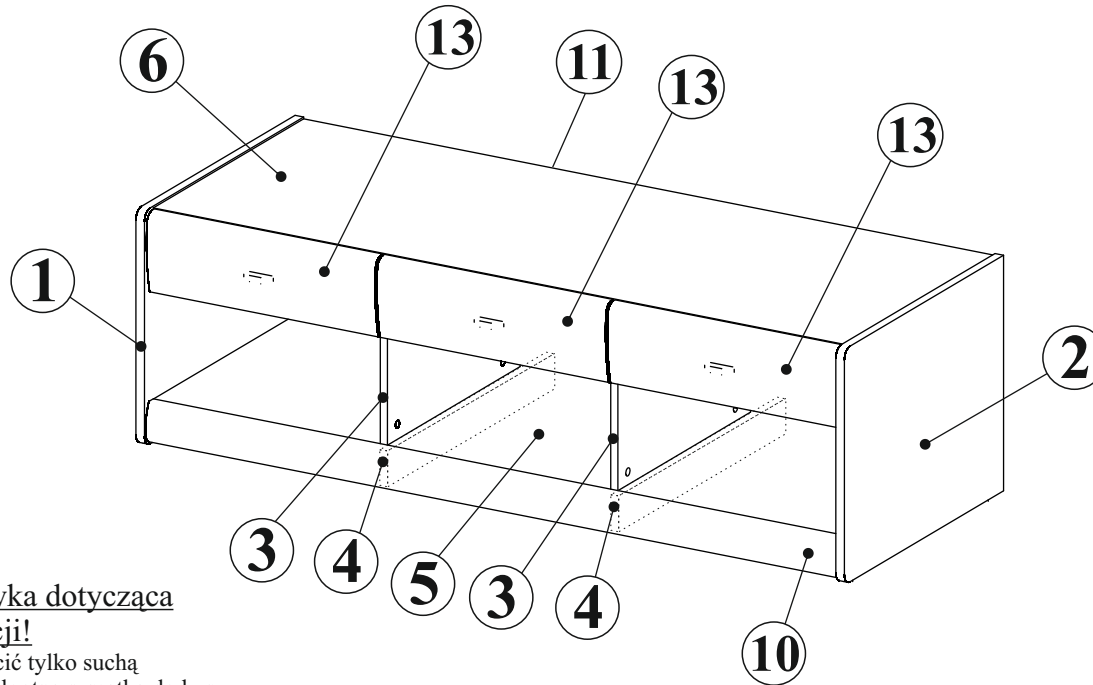
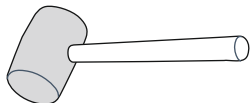
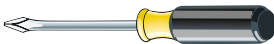
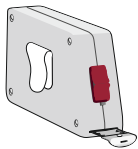


# MONTAGEANLEITUNG

## INSTRUKCJA MONTAŻOWA



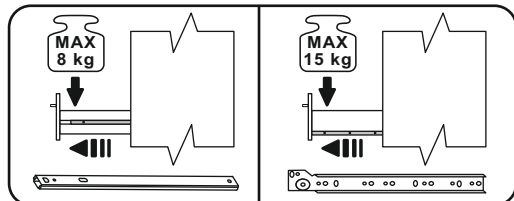
**2 Personen**  
**2 Osoby**



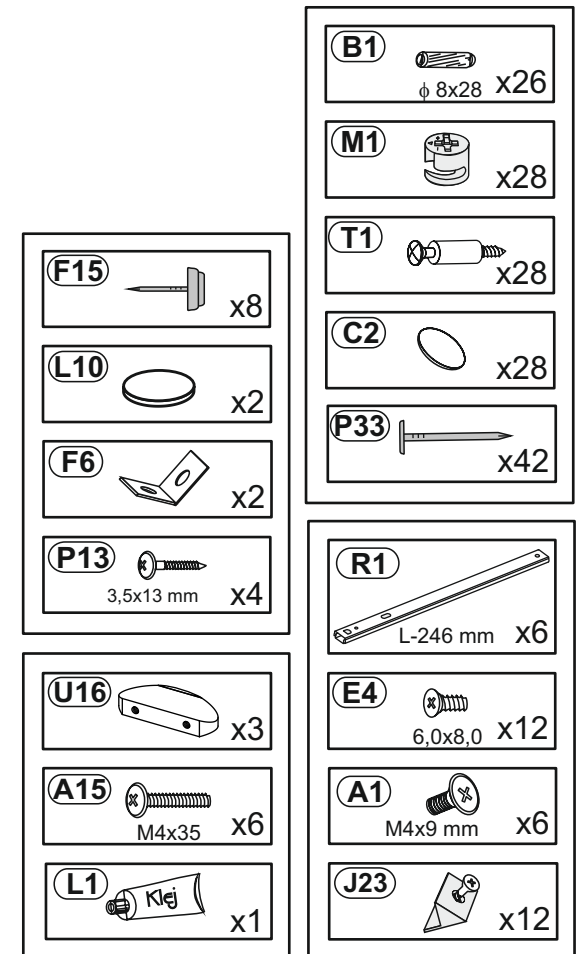
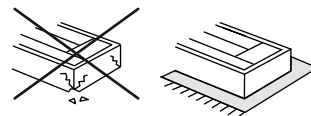
### Wskazówka dotycząca pielęgnacji!

Proszę czyścić tylko suchą lub lekko wilgotną szmatką do kurzu.  
 Nie używać żadnych środków szorstkich!  
 Maksymalne obciążenie półek w kg:

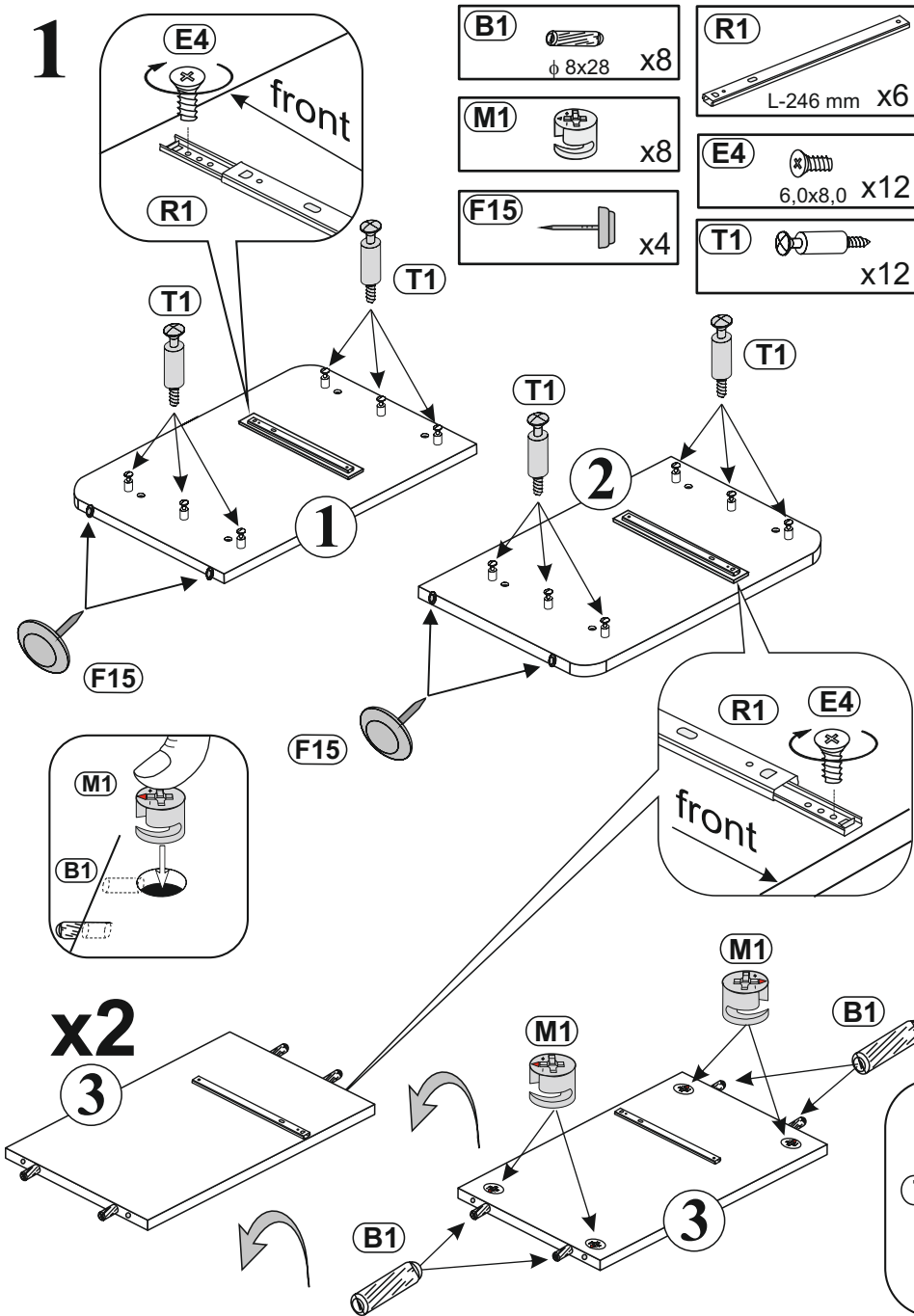
Stärke/Gr.	Spanplatte/Płyta		
Länge/Dł. mm	15	18	22
0<400			
401<600	40	40	40
601<800	24		
801<1000	15	30	



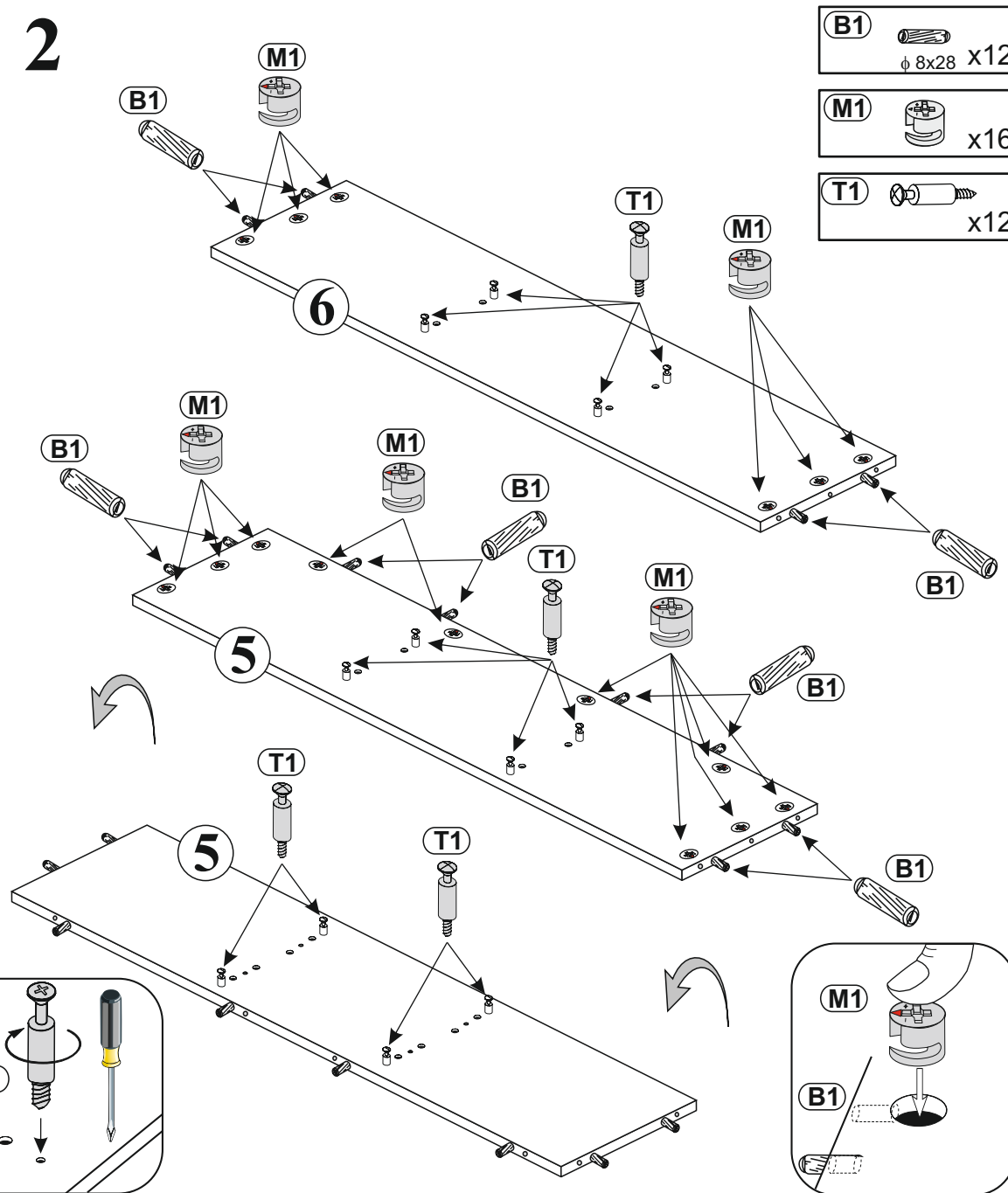
**MONTOWAĆ NA ROZŁOŻONYM KARTONIE!**



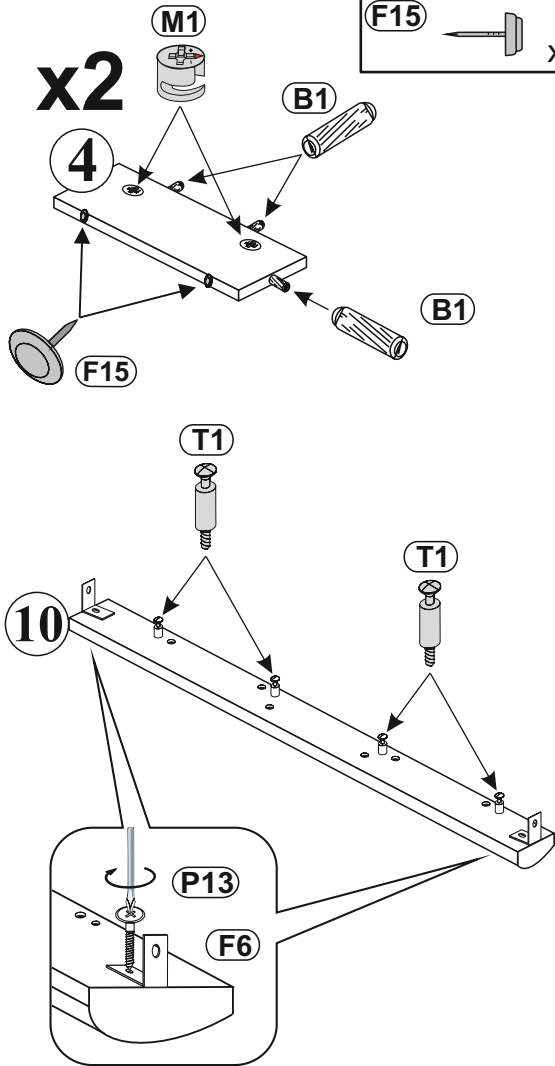
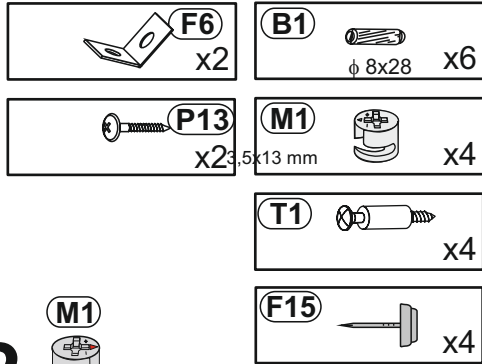
**1**



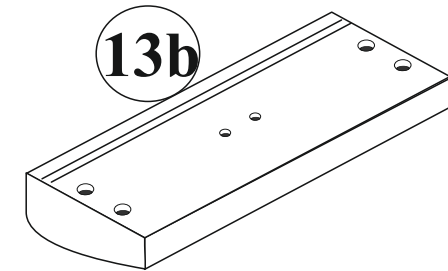
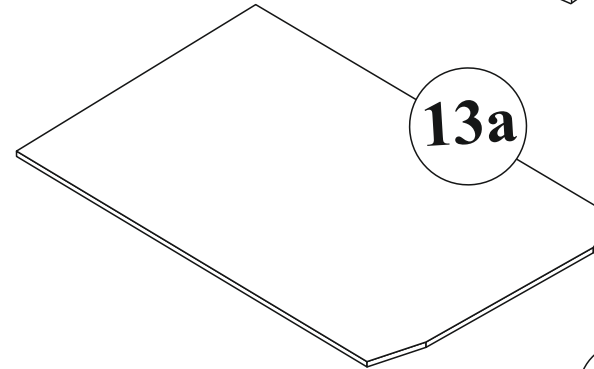
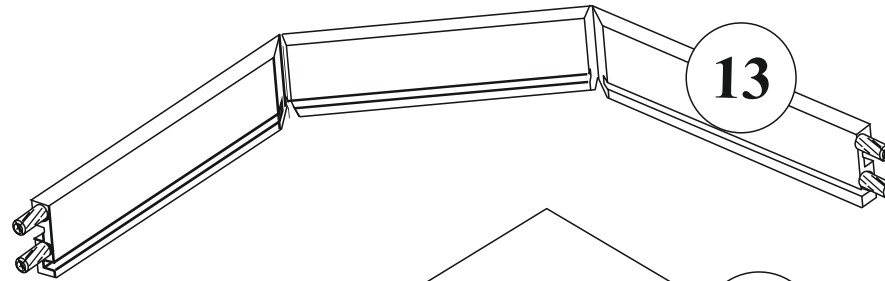
**2**



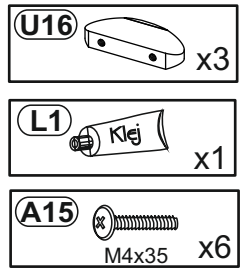
**3**



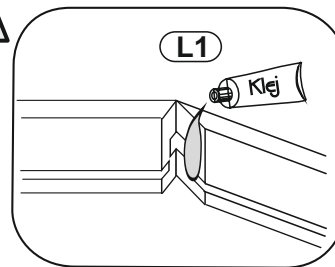
**4**



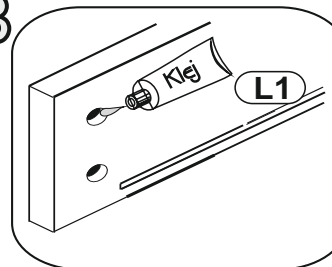
**x3**



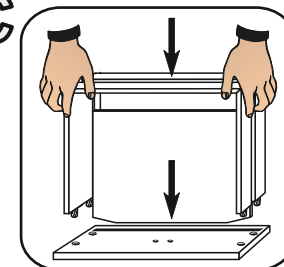
**A**



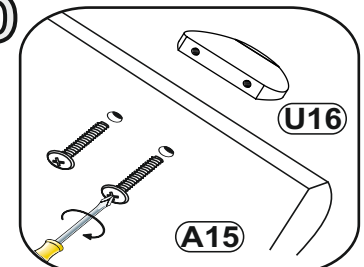
**B**



**C**



**D**

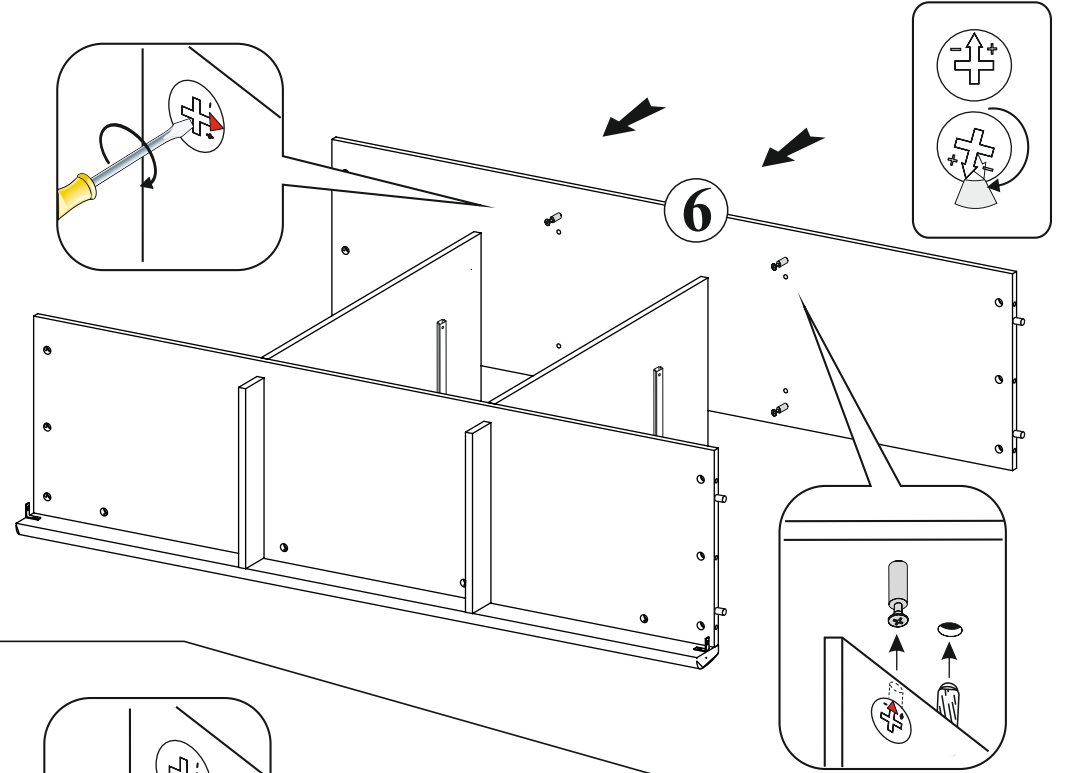


**5**

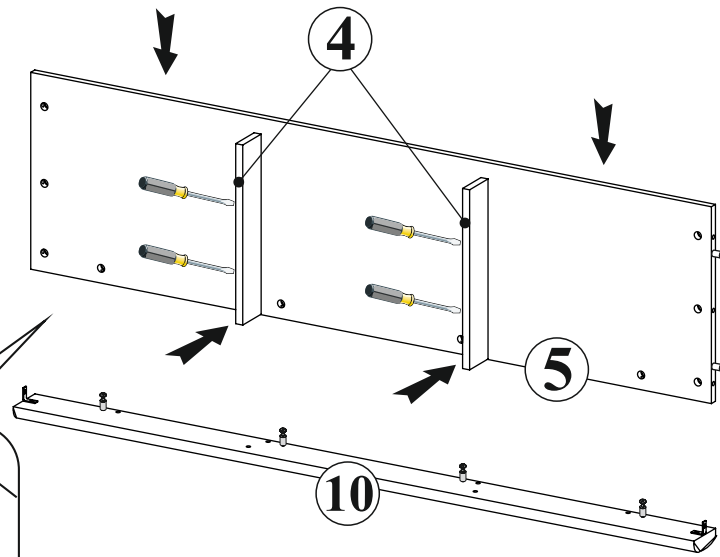


**3x**

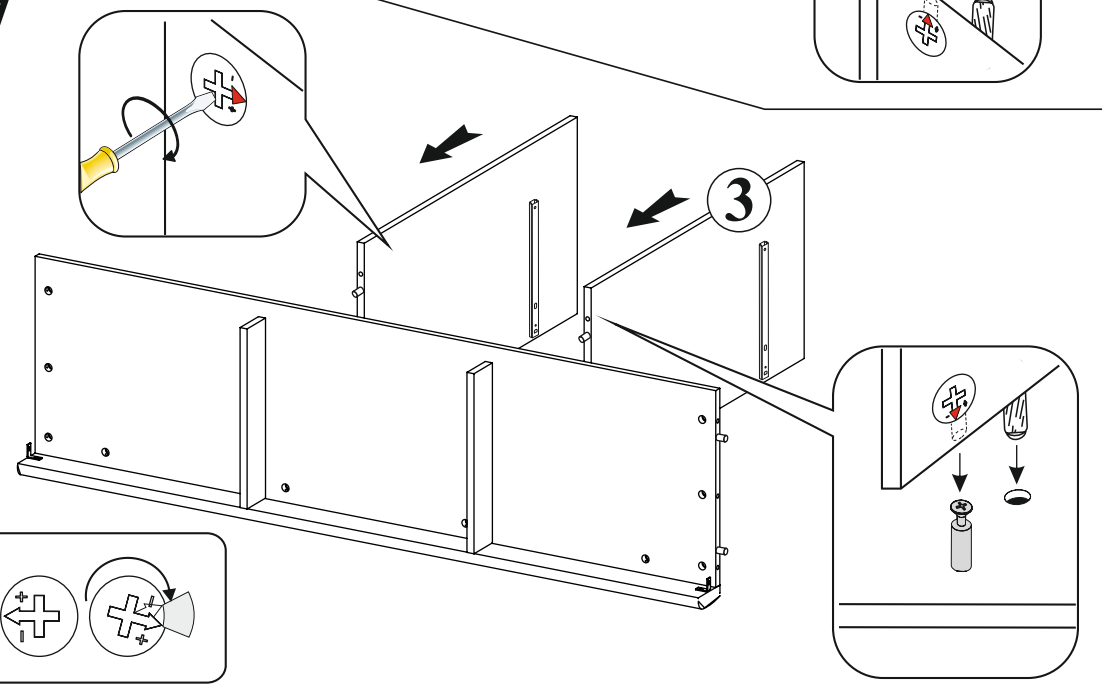
**8**



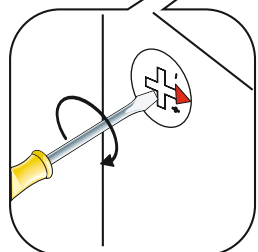
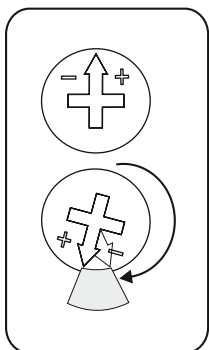
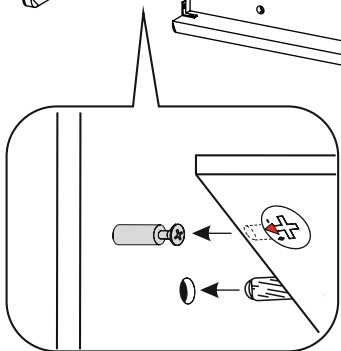
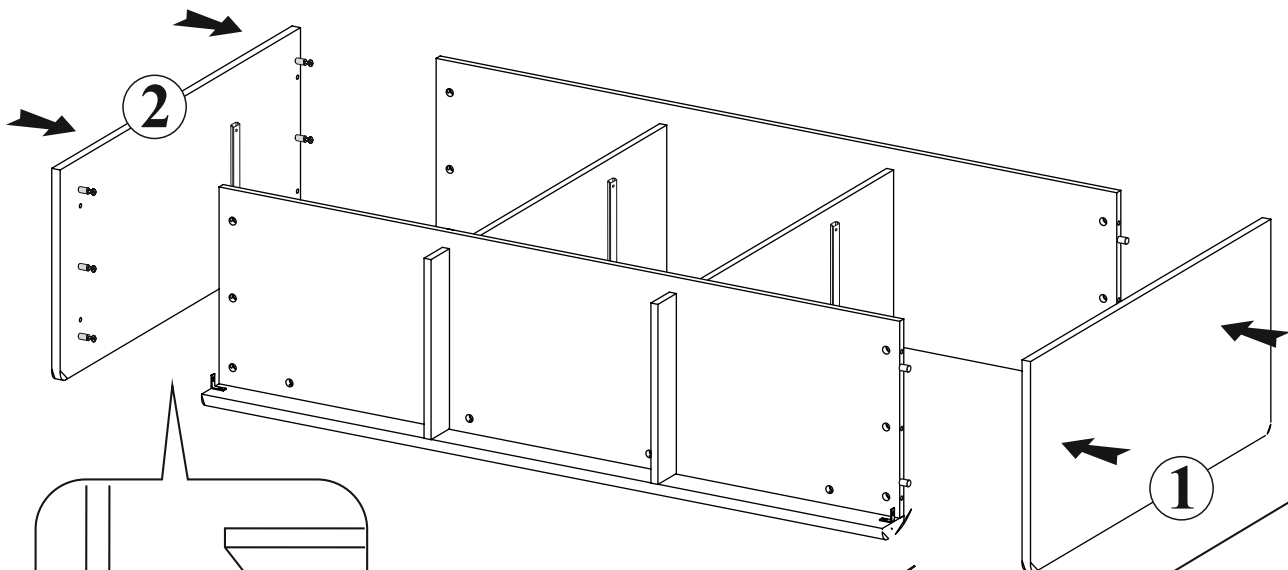
**6**



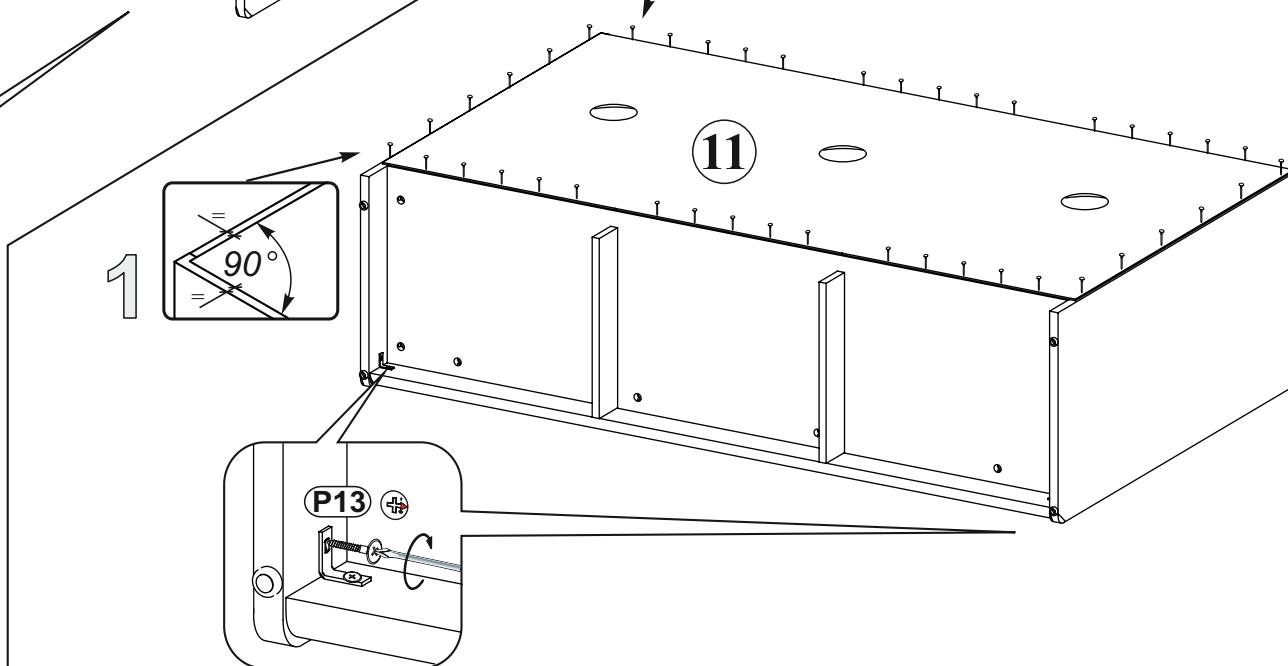
**7**



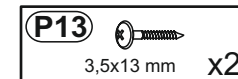
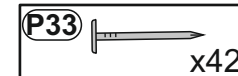
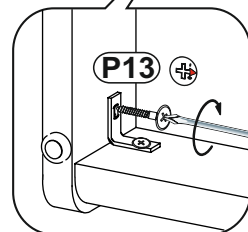
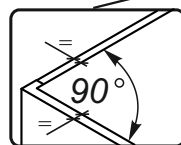
9



10



1



Modellname: **DOVER**  
Nazwa modelu:

Modellreihe: **SL -- 08**  
Numer modelu:

Type: **10**  
Typ:

Blatt Nr **6** von: **6**  
Strona z:

# 11

