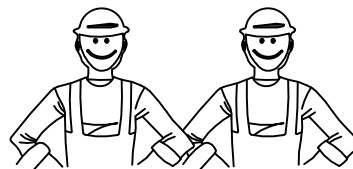
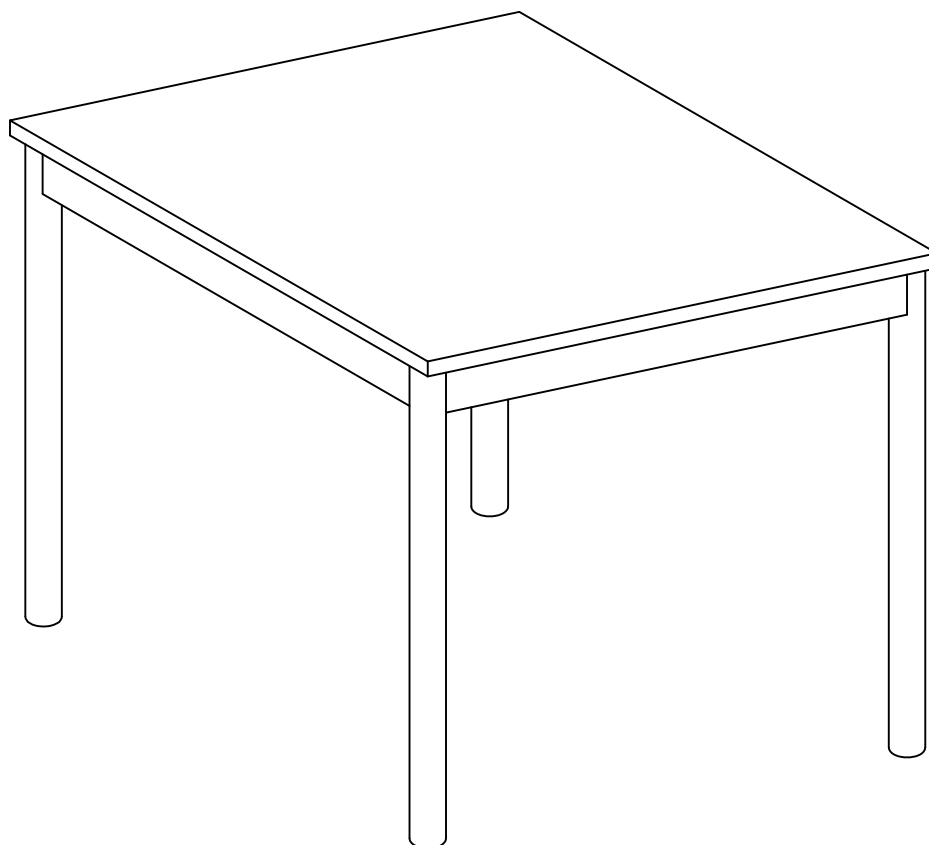
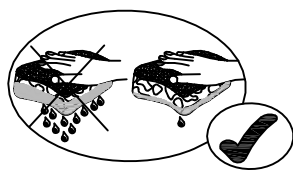
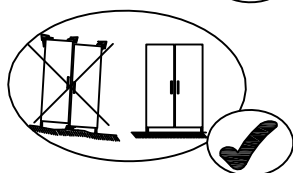
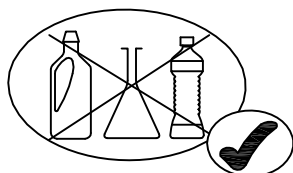


SAV  
SPAREPARTS  
KUNDEDIENST  
POS VENTAS  
SERVICE NA VERKOOP  
SERVIZIO POST-VENDITA  
SERVICO DEPOIS DE VENDA  
SERWIS POGWARANCY JNY

3600-02  
*Kilimandjaro*



*0H 30MN*

**(FR) SECURITE**

RESPECTER LES INSTRUCTIONS DE MONTAGE DECRITES DANS LA NOTICE

**(EN) CAUTION**

FOLLOW CAREFULLY THE ASSEMBLING INSTRUCTIONS DESCRIBED IN THE DIRECTIONS

**(DE) SICHERHEITSVORSCHRIFTEN**

BEACHTEN SIE BITTE UNBEDINGT DIE ANGEGEBENEN AUFBAUVORSCHRIFTEN

**(ES) SEGURIDAD**

RESPECTAR LAS INSTRUCCIONES DE MONTAJE DESCRIBIDAS EN EL FOLLETO

**(NL) VEILIGHEID**

DE IN DE GEBRUIKSAANWIJZING BESCHREVEN INSTRUCTIES RESPECTEREN

**(IT) SICUREZZA**

RISPETTARE LE ISTRUZIONI DI MONTAGGIO DESCRITTE NEEL' AVVERTENZA

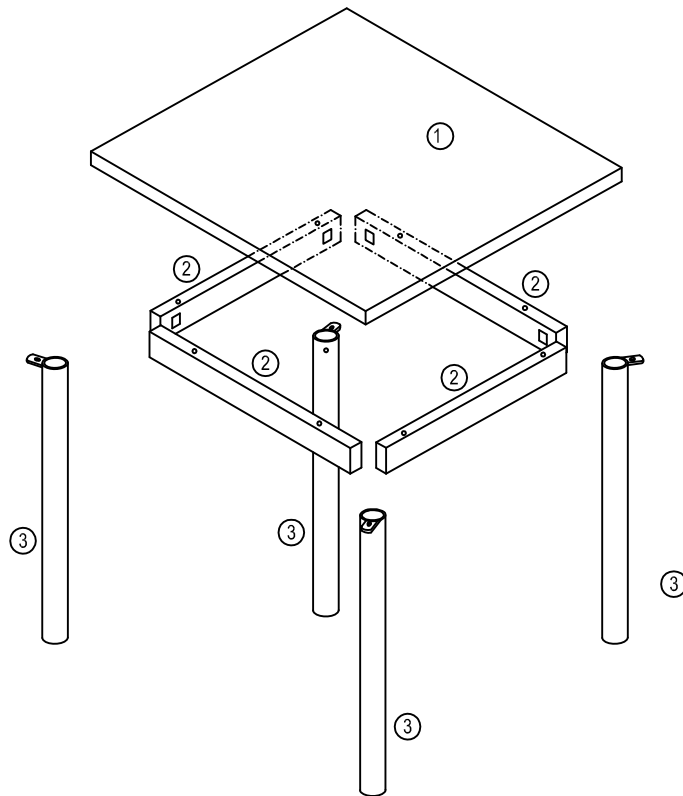
**(PT) SEGURANCA**



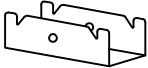
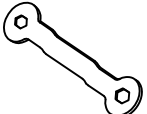



RESPEITAR AS INSTURAÇOS DE MONTAGEH DESCREVEDAS NA INSTRUÇOES DE USO

**(PL) UWAGA**

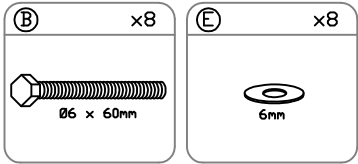
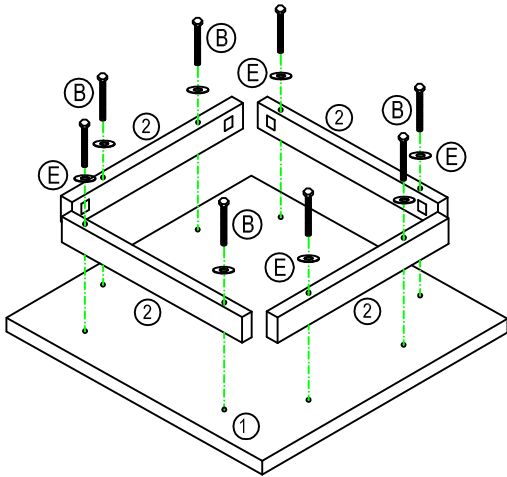
PROSZĘ PRZESTRZEGAĆ INTRUCJI MONTAŻU

**Meuble à usage domestique / House furniture / Nur zum Hausslichem Gebrauch / Mueble a uso domestico  
Meubel voor eigen gebruik / Mobile per abitazion / Movel a uso domestico / Mebel Domowego**

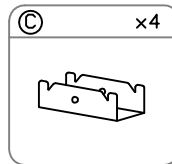
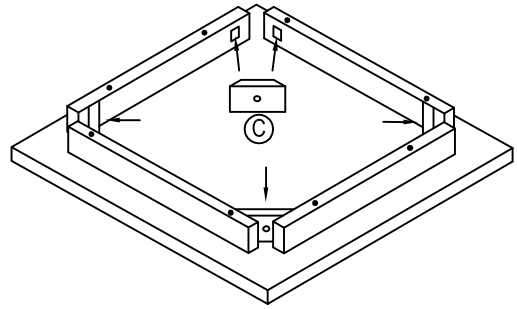


|  |  |   |  |
|--|--|---|--|
| <p>(A) x4</p>  <p>Ø8x55mm</p> | <p>(B) x8</p>  <p>Ø6x60mm</p> | <p>(C) x4</p>              |  |
| <p>(D) x1</p>                 | <p>(E) x4</p>  <p>8mm</p>     | <p>(F) x12</p>  <p>6mm</p> | <p>(F) x4</p>  <p>Ø6x12mm</p> |

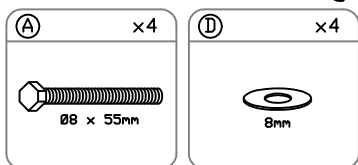
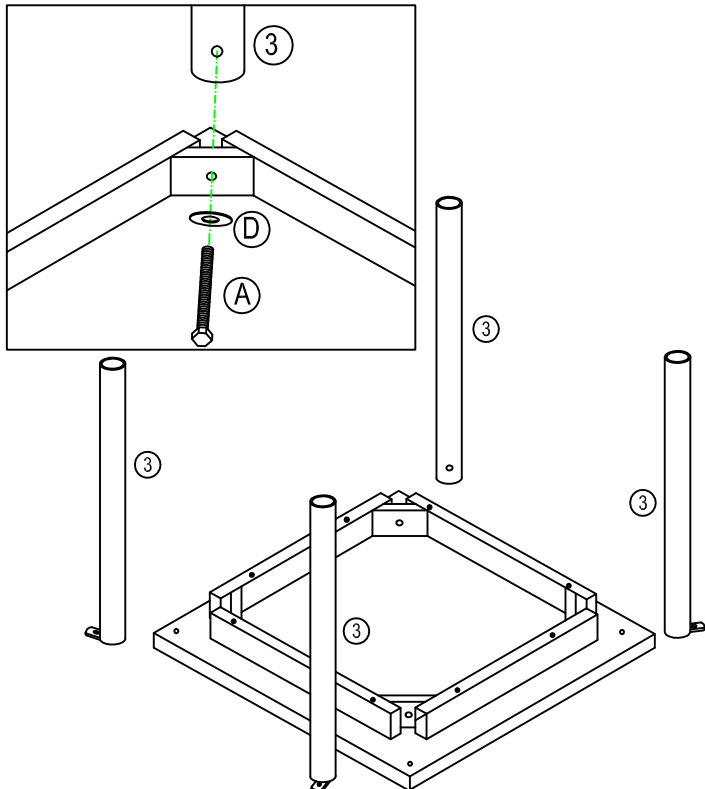
1



2



3



4

