

Demeyere

SAV
SPAREPARTS
KUNDERDIENST
POST VENTAS
SERVICE NA VERKOOP
SERVIZIO POST-VENDITA
SERVICO DEPOIS DE VENDA
SERWIS POGWARANCYJNY

465923 0

FR MEUBLES A FIXER AU MUR:
- FIXER LE MEUBLE AU MUR AVEC LES ATTACHES PREVUES A CET EFFET
- VERIFIER QUE LES VIS ET LES CHEVILLES UTILISEES SONT ADAPTEES AU SUPPORT

ES MUEBLES A FIJAR EN LA PARED:
- FIJAR EL MUEBLE EN LA PARED CON LAS GRAPAS PREVISTAS
- COMPROBAR QUE LOS TORNILLOS Y LAS CLAVIJAS UTILIZADAS SON ADAPTADAS AL SOPORTE

PT MOVEIS A FIXAR NA PAREDE:
- FIXAR O MOVEL NA PAREDE COM OS PRENDES PREVISTOS
- VERIFICAR QUE OS PARAFUSOS E AS CAVILHAS UTILIZADOS SAO ADAPTADOS OA SUPORTE

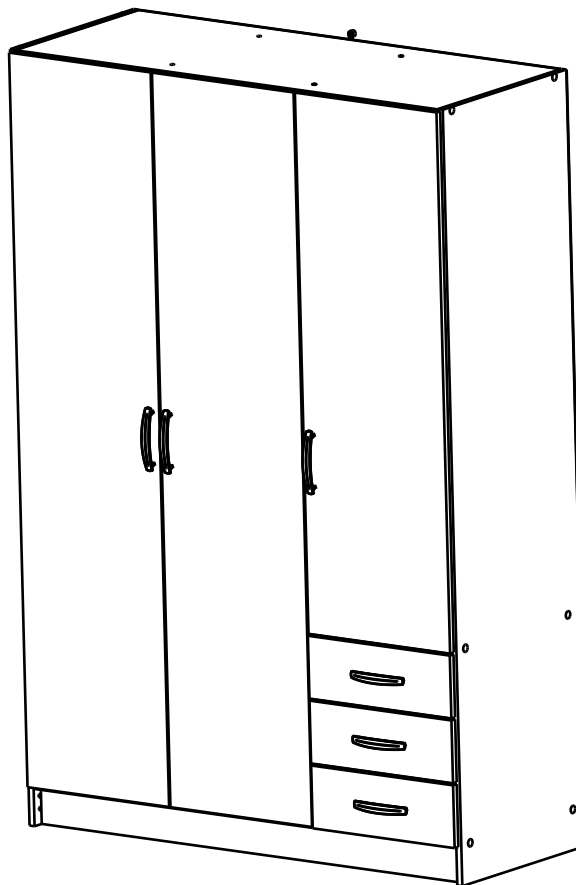
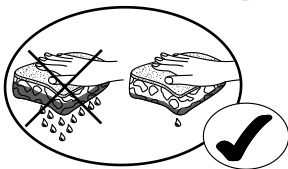
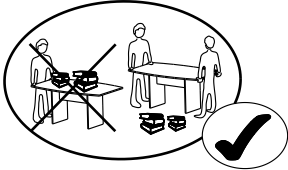
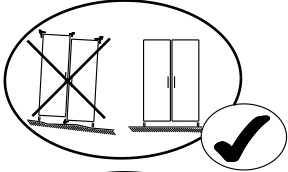
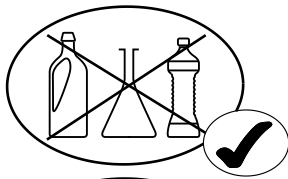
EN FURNITURES TO BE HOLD ON THE WALL:
- HOLD THE FURNITURE ON THE WALL WITH THE FASTENINGS PROVIDED FOR THIS PURPOSE
- CHECK THAT THE SCREW AND PEGS FIT WITH THE SUPPORT

IT MOBILI DA FISSARE AL MURO:
- FISSARE IL MOBILE AL MURO CON LE FLANGIE PREVISTE A TALE SCOPO
- VERIFICARE CHE LE VITI ED I PERNI USATI SIANO ADATTI A QUEL TIPO DI SUPPORTO

PL MEBEL PRZEZNACZONY DO ZAINSTALOWANIA NA ŚCIANIE:
- NALEŻY ZAMONTOWAĆ TEN MEBEL NA ŚCIANIE PRZEZNACZONYMI DO TEGO CELU UCHWYTAMI
- NALEŻY SPRAWDZIĆ CZY ŚRUBY I KOSZULKI SĄ ODPOWIEDNIEJ WIELKOŚCI W STOSUNKU DO UCHWYTÓW

DE MOEBEL AN DER MAUER ZU BEFESTIGEN:
- BEFESTIGEN SIE DAS MOEBELSTUECK MIT DEN DAFUER VORGESEHENEN BEFESTIGUNGSHAKEN
- UEBERPRUEFEN SIE BITTE DASS DIE SCHRAUBEN UND DUEBEL MIT DEM MATERIAL DER MAUER UEBEREINSTIMMEN

NL MEUBELS DIE AAN DE MUUR GEFIXEERD MOETEN WORDEN:
- FIXEER HET MEUBEL AAN DE MUUR MET DE DAARVOOR BESTEMDE HAKEN
- VERFIEER OF DE GEBRUIKTE SCHROEVEN BIJ DE BEVESTIGINGSHAAK HOREN



FR SECURITE
RESPECTER LES INSTRUCTIONS DE MONTAGE DECRITES DANS LA NOTICE.

EN CAUTION
FOLLOW CAREFULLY THE ASSEMBLING INSTRUCTIONS DESCRIBED IN THE DIRECTIONS.

DE SICHERHEITSVORSCHRIFTEN
BEACHTEN SIE BITTE UNBEDINGT DIE ANGEGEBENEN AUFBAUVORSCHRIFTEN.

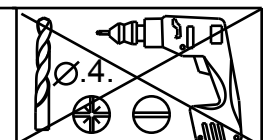
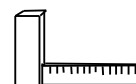
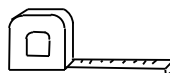
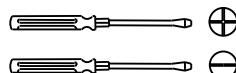
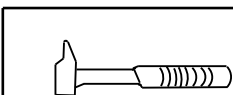
ES SEGURIDAD
RESPECTAR LAS INSTRUCCIONES DE MONTAJE DESCRIBIDAS EN EL FOLLETO.

NL VEILIGHEID
DE IN DE GEBRUIKSAANWIJZING BESCHREVEN INSTRUCTIES RESPECTEREN.

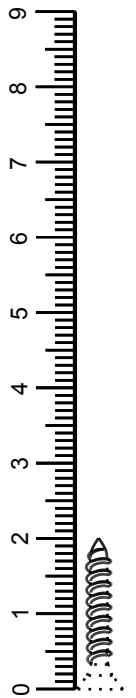
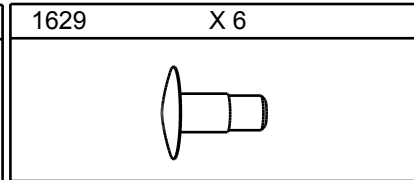
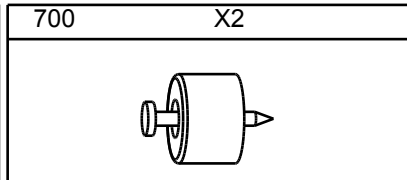
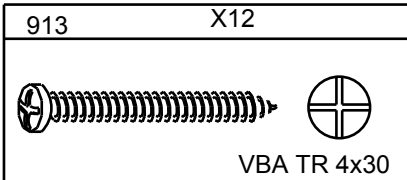
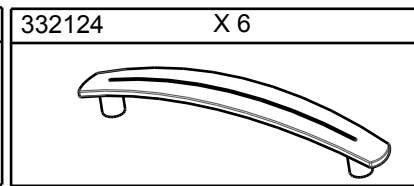
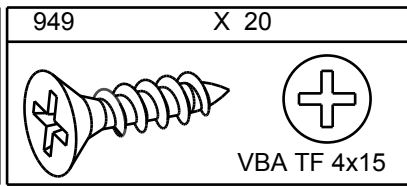
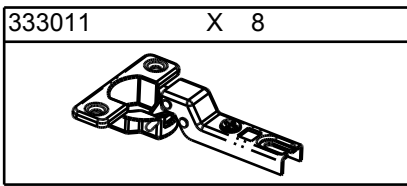
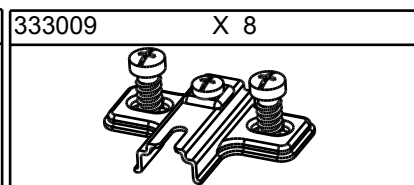
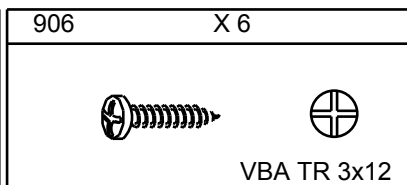
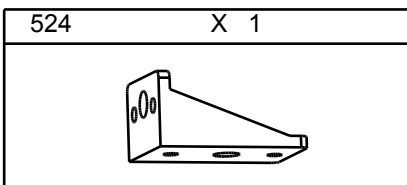
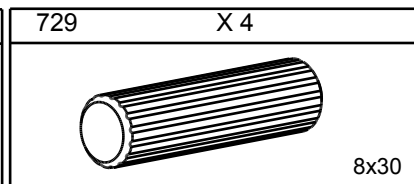
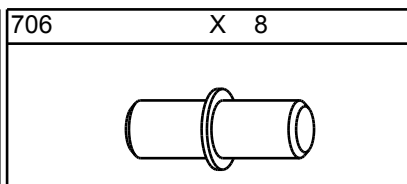
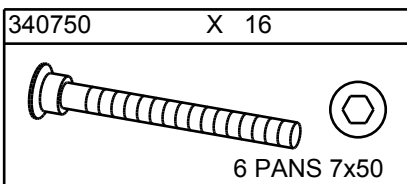
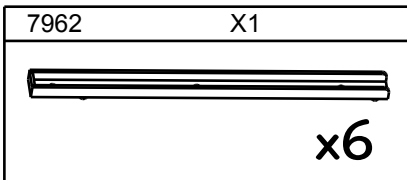
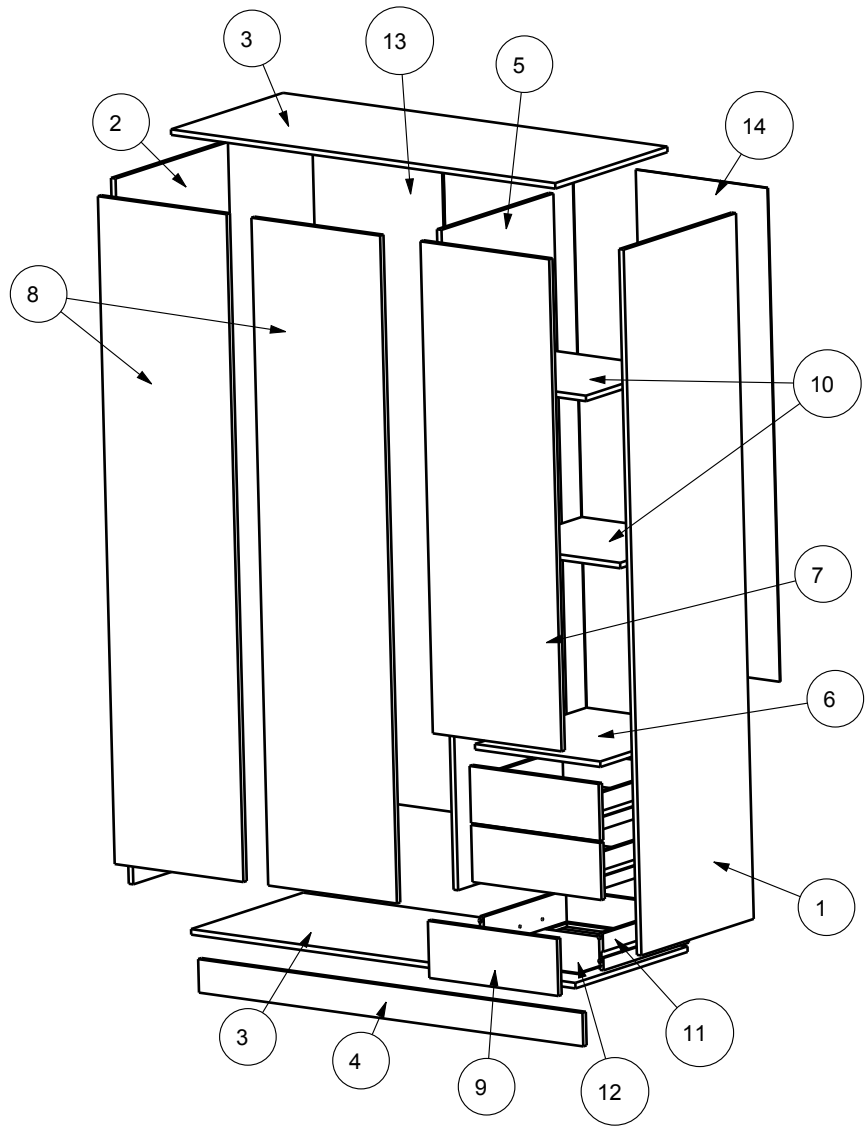
IT SICUREZZA
RISPETTARE LE INSTRUZIONI DI MONTAGGIO DESCRITTE NEEL'AVVERTENZA.

PT SEGURANCA
RESPEITAR AS INSTURAÇOS DE MONTAGEM DESCREVEDAS NA INSTRUÇÕES DE USO.

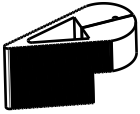
PL UWAGA
PROSZE PRZESTRZEGĄC INSTRUKCJI MONTÁZU.





REP	DIM	QTE
1	1915 x 501	1
2	1915 x 501	1
3	1263 x 500	2
4	1263 x 91	1
5	1792 x 499	1
6	412 x 498	1
7	1335 x 423	1
8	1812 x 423	2
9	424 x 155	3
10	412 x 388	2
11	380 x 404	3
12	389 x 378	3
13	1819 x 856	1
14	1340 x 433	1



331144 X 1

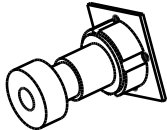


935 X 20

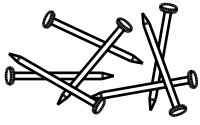



VBA SPAX TF 3x12

350051 X 1





604757 X2




x30

929 X 8

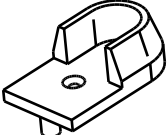



SPAX 3x16

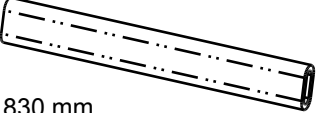
340082 X 12



310040 X 2

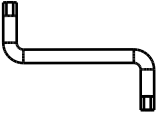


17983 X 1

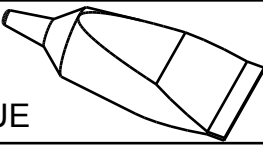


Lg : 830 mm

434 X 1




732 X1

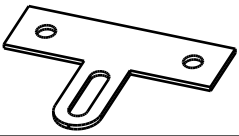


GLUE

340079 X 4

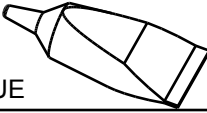


353005 X 1





1

732 X1




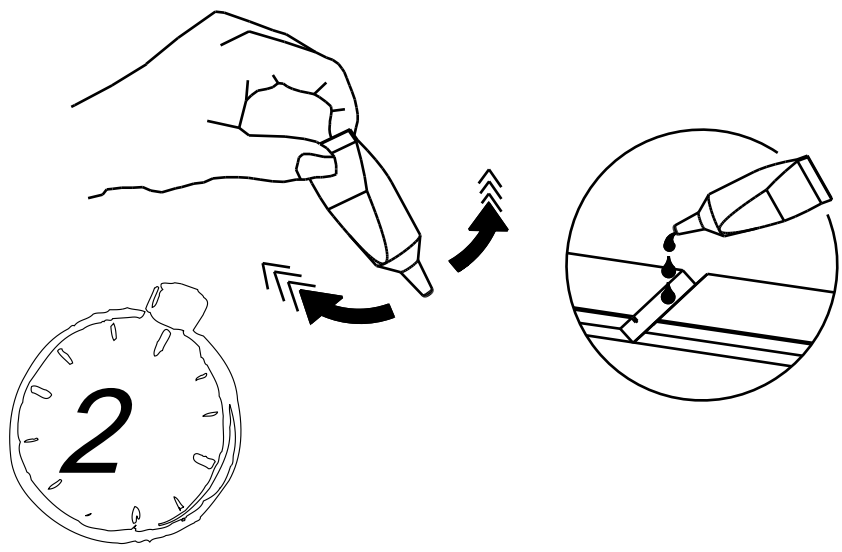
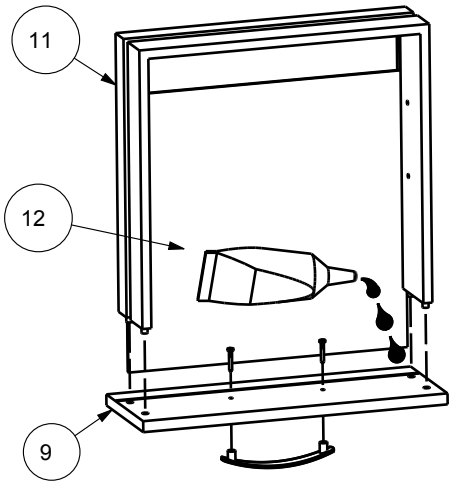
GLUE

913 X6

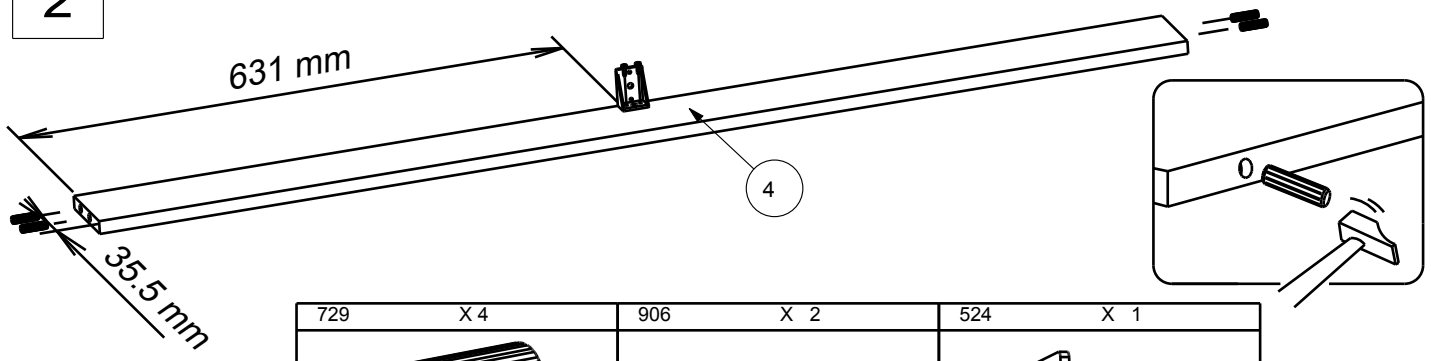



VBA TR 4x30


332124 X 3

2





729 X 4



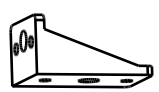
8x30

906 X 2

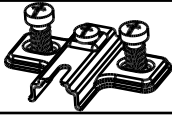
VBA TR 3x12

524 X 1

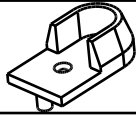


3

333009 X 3



310040 X 1



935 X 10

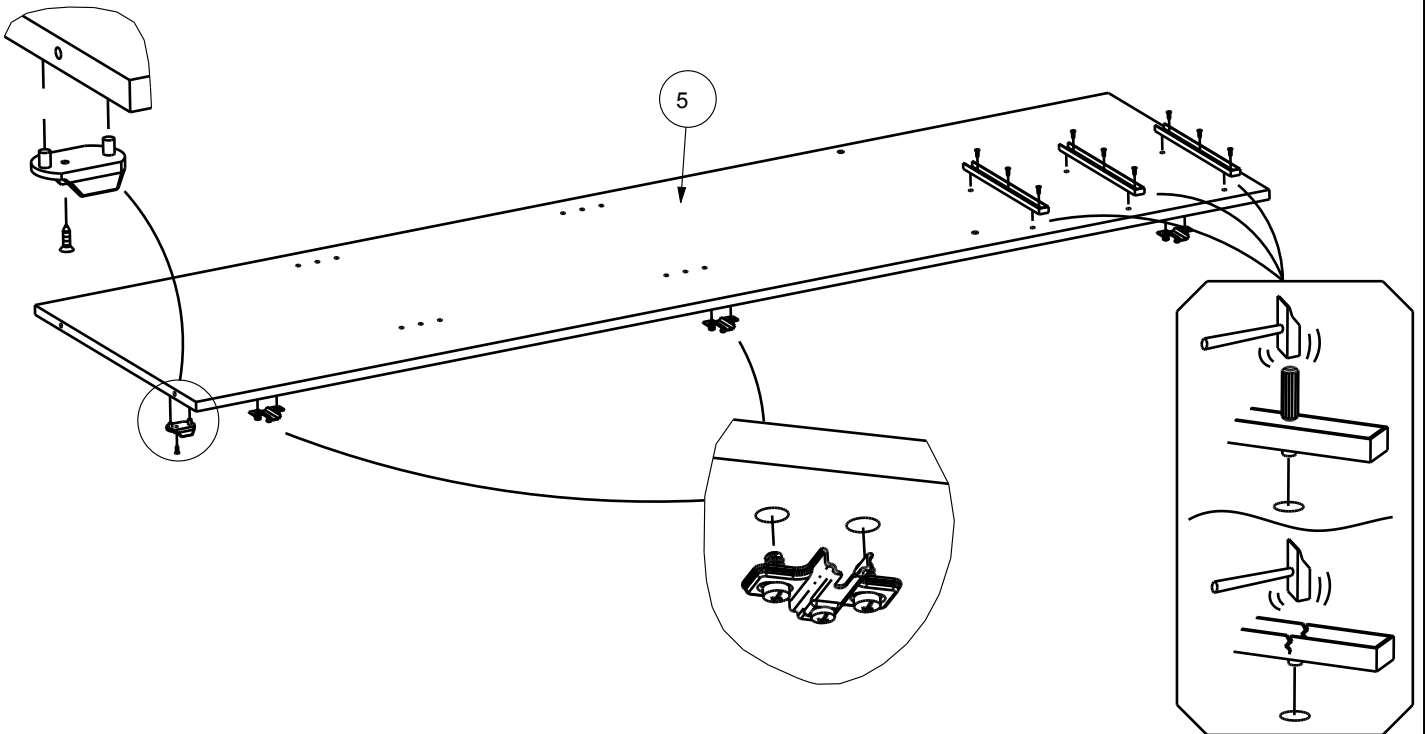


VBA SPAX TF 3x12

7962 X1



x6



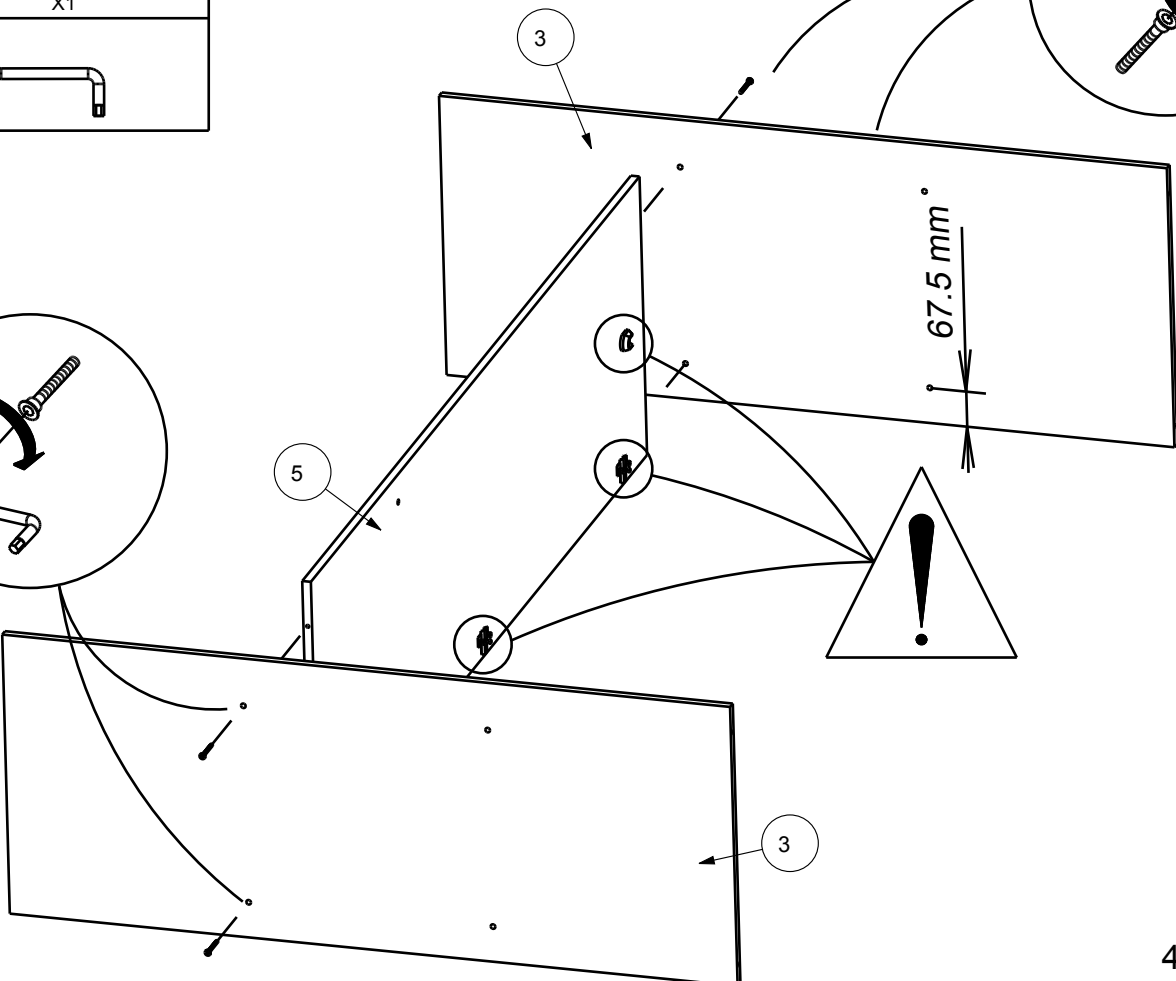
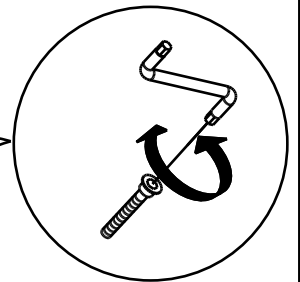
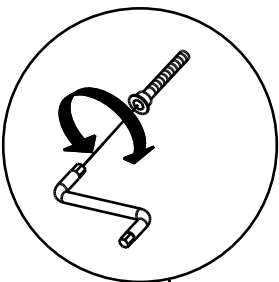
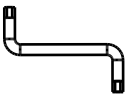
4

340750 X 4



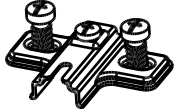


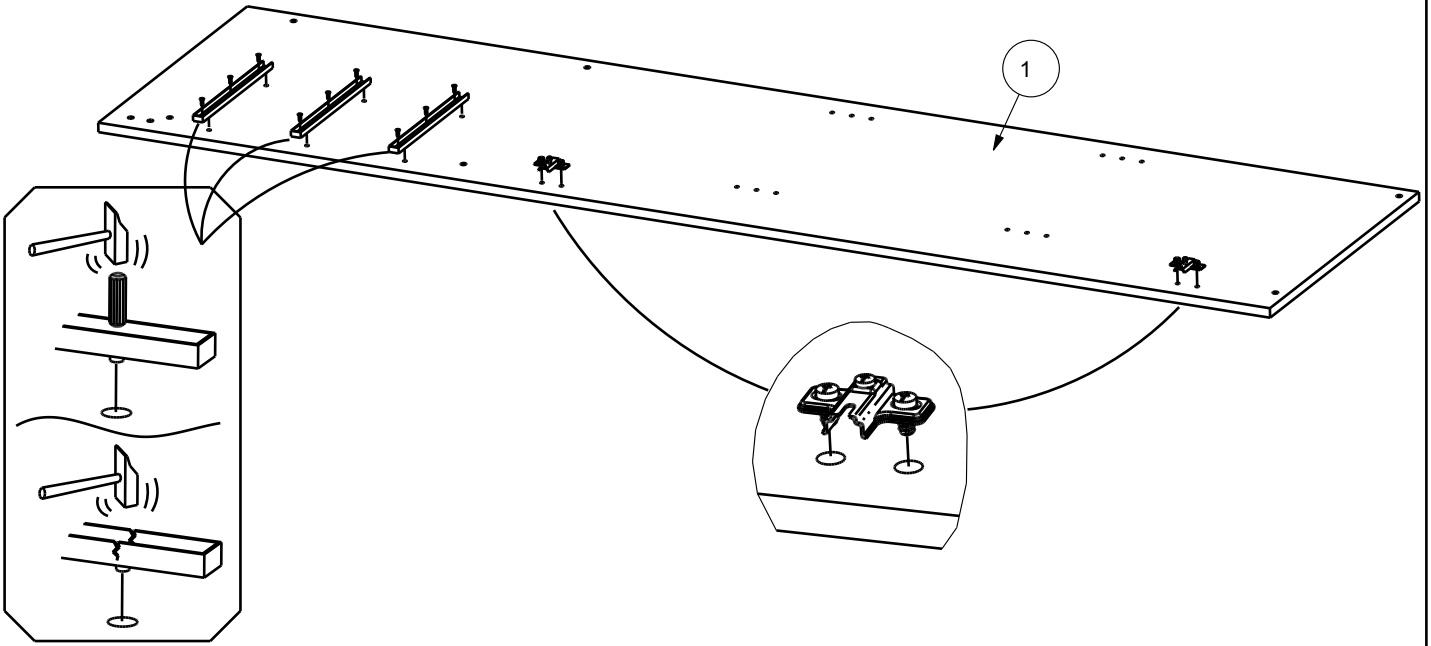
6 PANS 7x50

434 X1

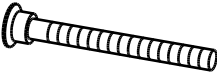


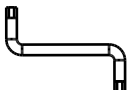
5

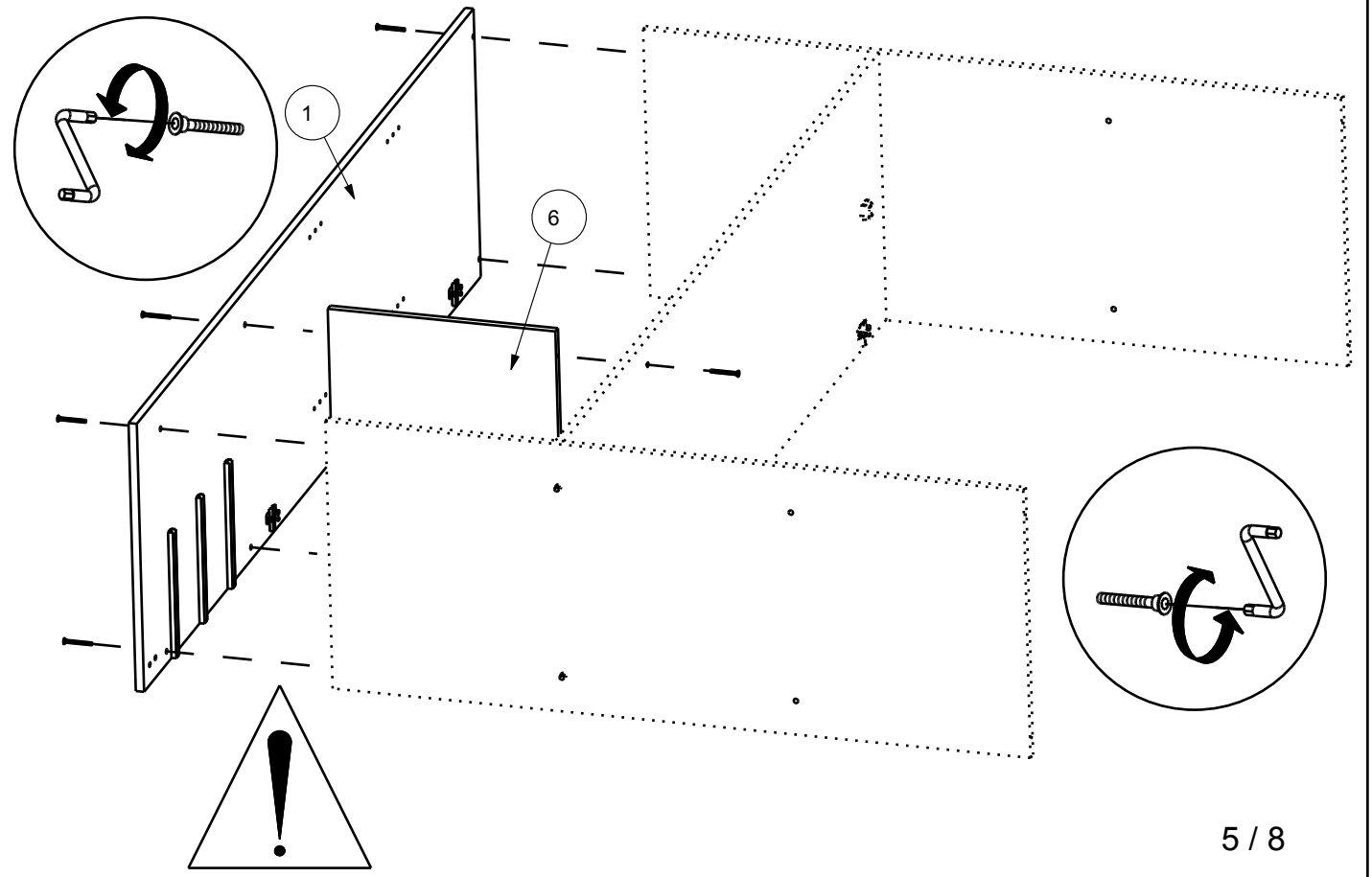
7962 X 1	935 X 9	333009 X 2
 x6	 VBA SPAX TF 3x12	



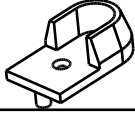


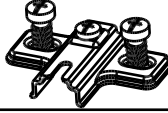
6

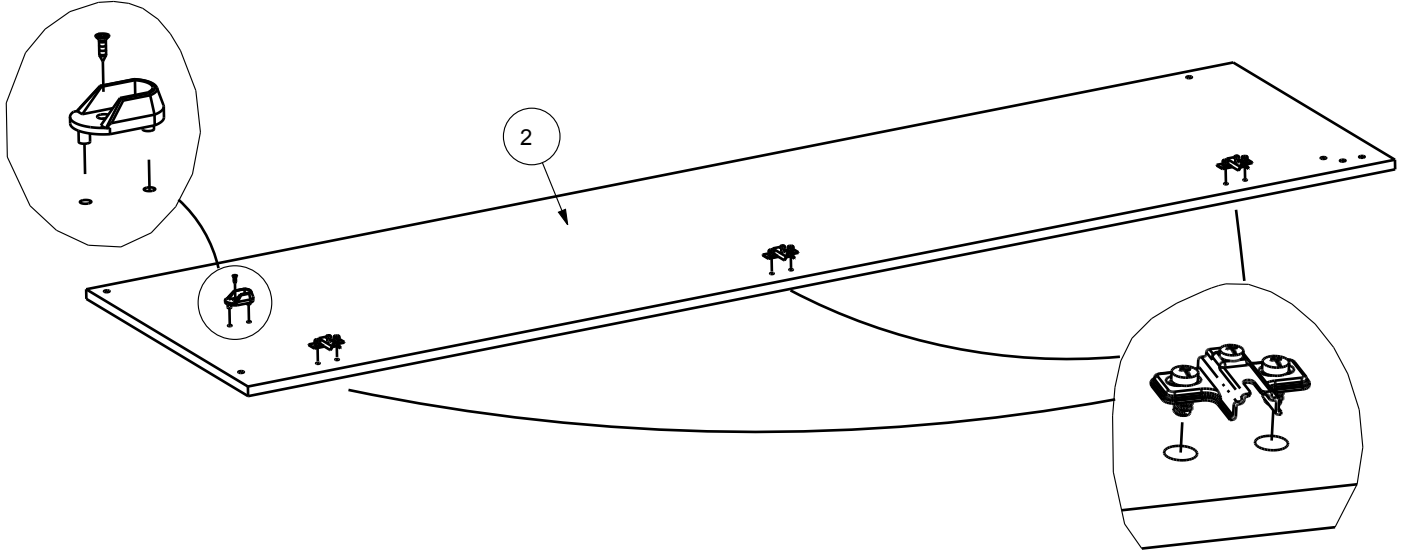
340750 X 8
 6 PANS 7x50

434 X1


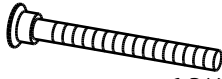



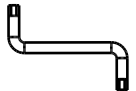
7

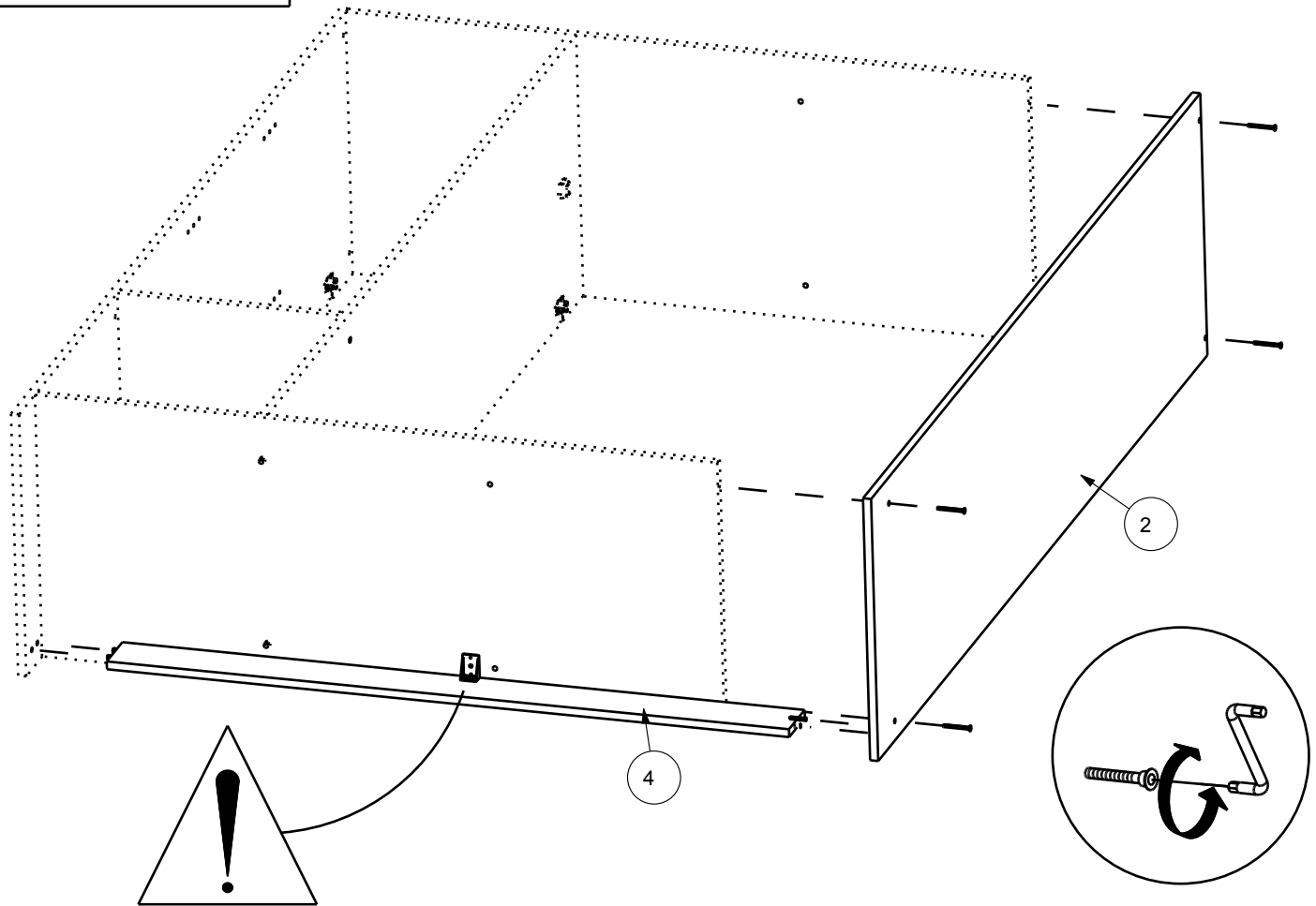
310040	X 1	935	X 1	333009	X 3
		 VBA SPAX TF 3x12			






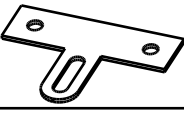


8

340750	X 4
	
6 PANS 7x50	

434	X1
	



9

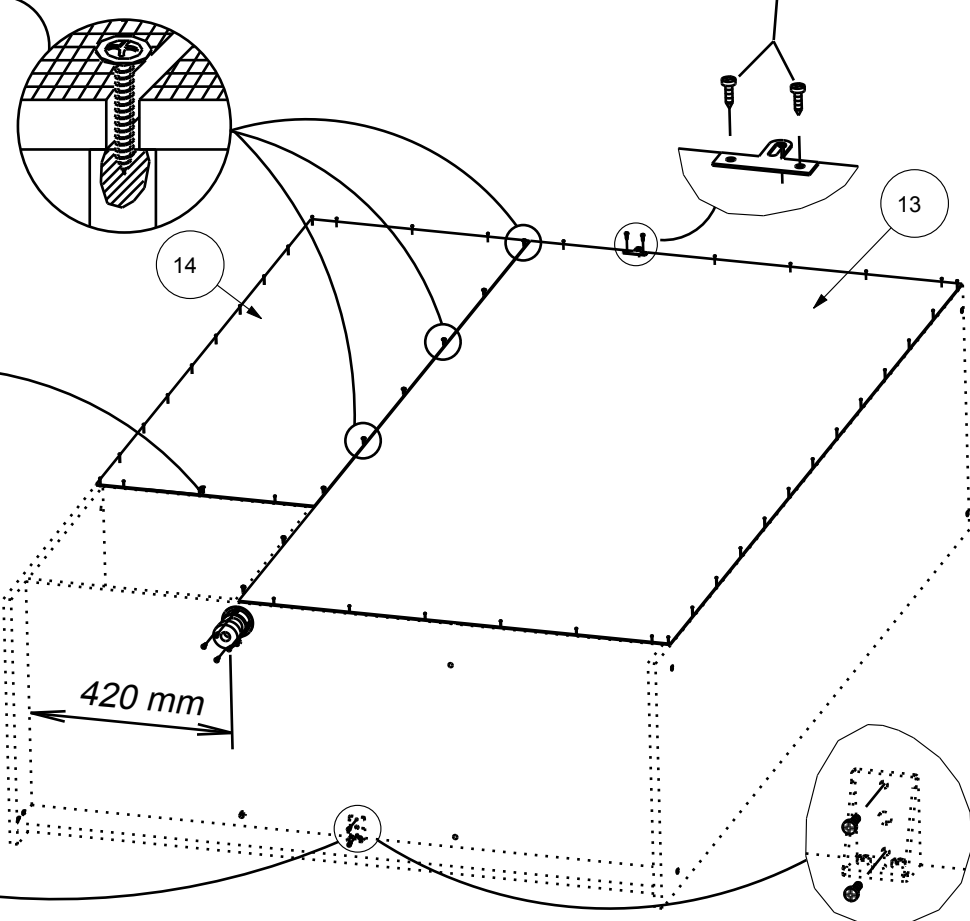
929 X 8	331144 X 1	353005 X 1	906 X 2
  SPAX 3x16			  VBA TR 3x12

604757 X 2
x30

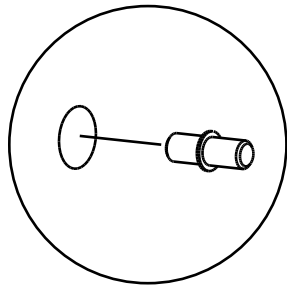
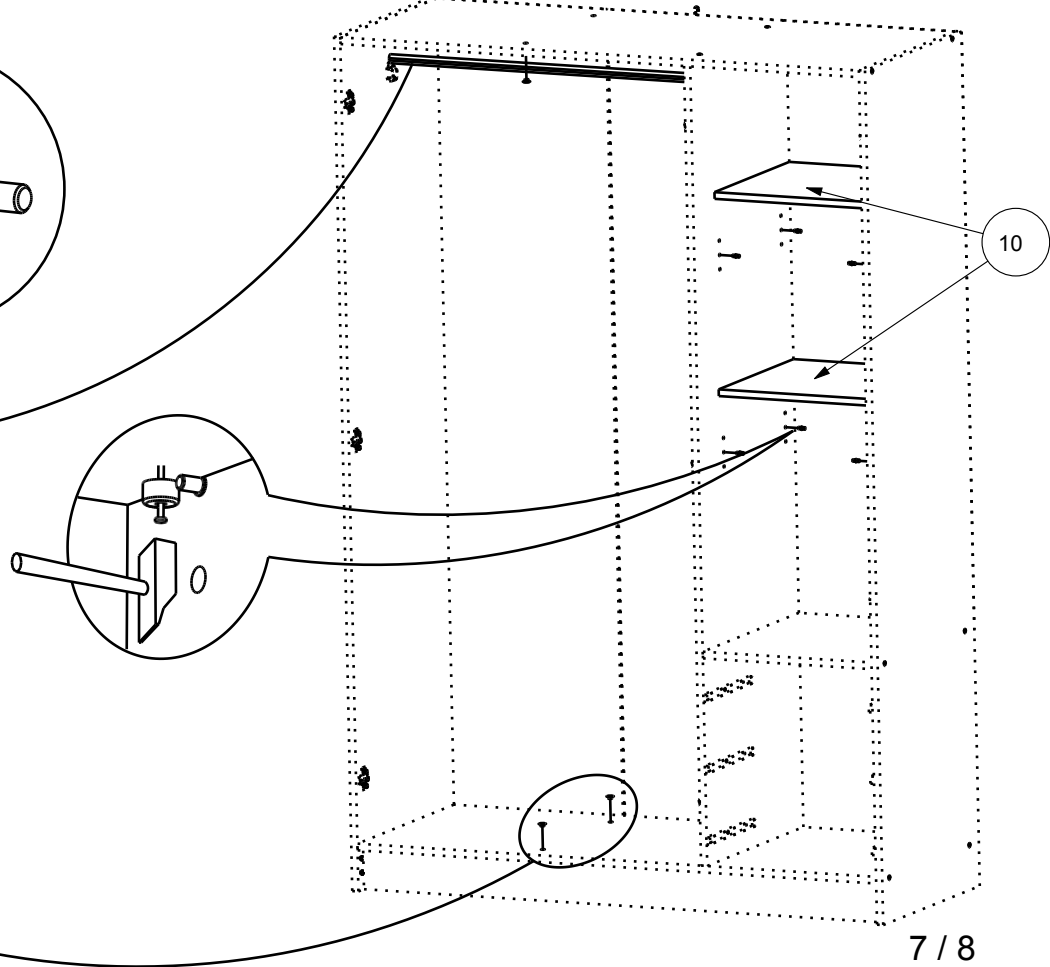
350051 X 1

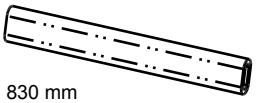
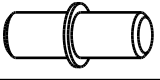
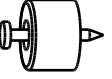

949 X 4
VBA TF 4x15

906 X 2
VBA TR 3x12



10

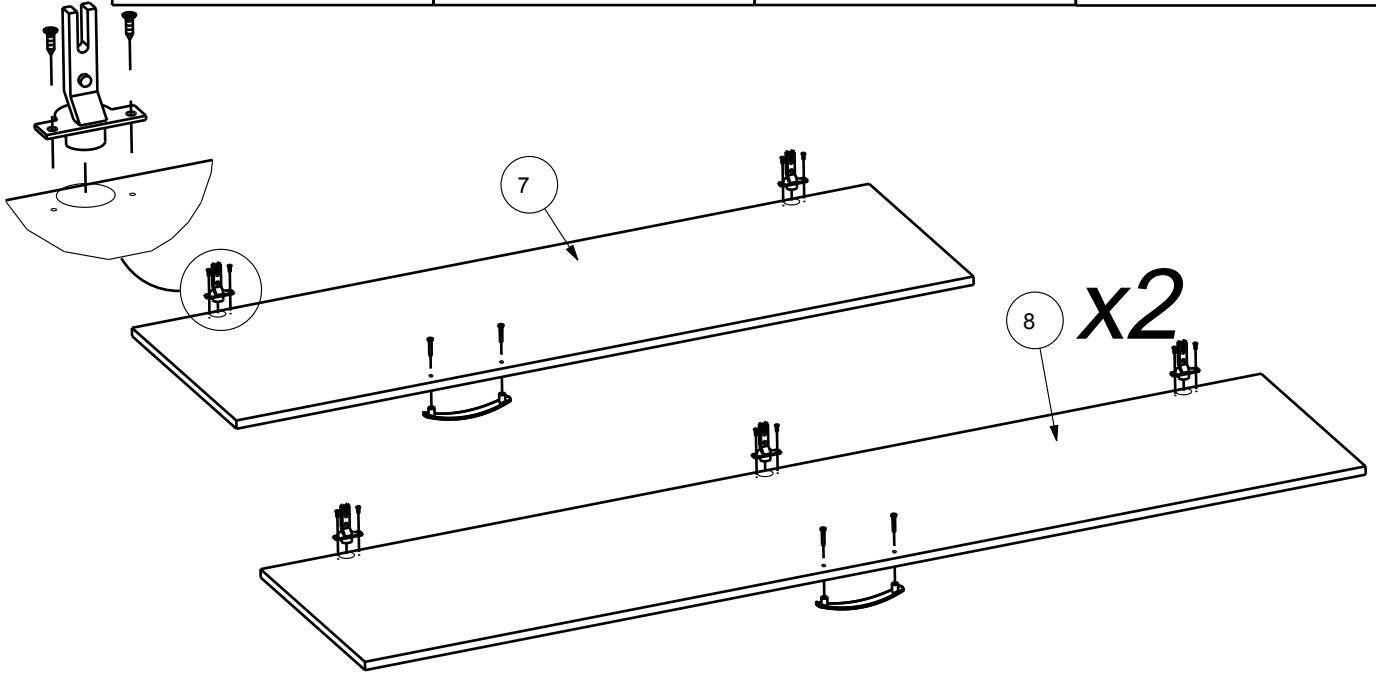



17983 X 1 Lg : 830 mm	706 X 8	700 X 2	340079 X 4
			

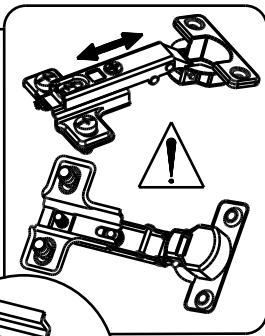
7 / 8

11

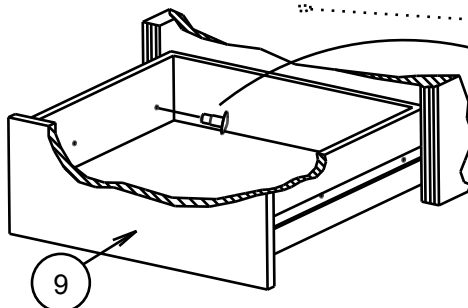
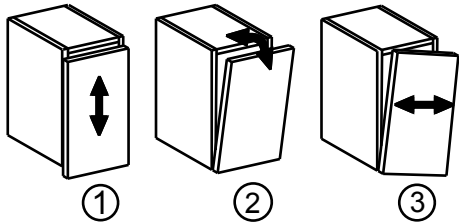
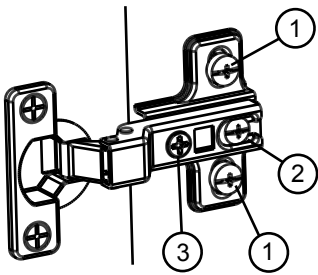
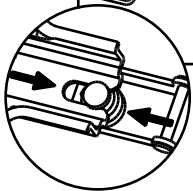
333011 X 8	949 X 16 VBA TF 4x15	332124 X 3	913 X 6 VBA TR 4x30
------------	-------------------------	------------	------------------------



12



340082 X 12



1629 X 6

