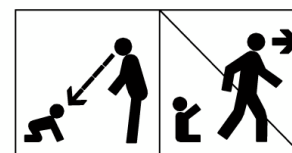
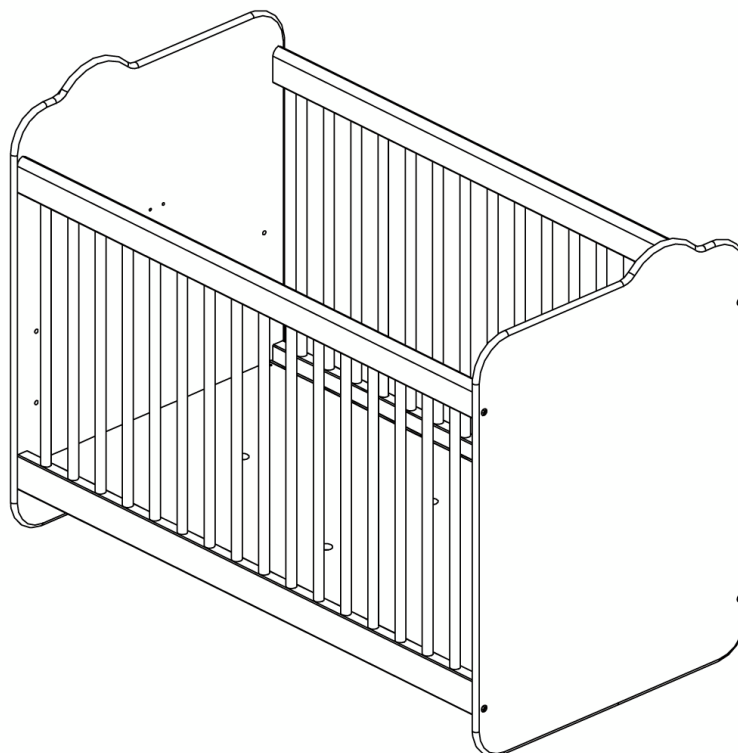
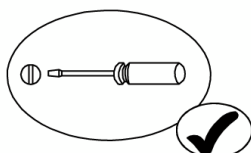
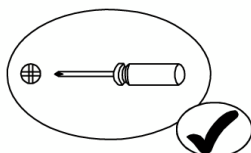
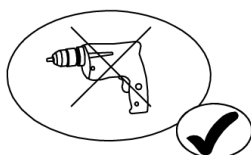
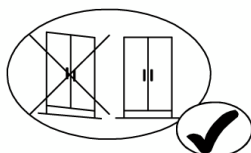
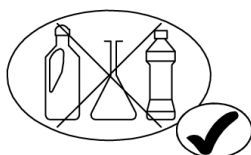




SAV
SPAREPARTS
KUNDERDIENST
POS VENTAS
SERVICE NA VERKOOP
SERVIZIO POST.VENDITA
SERVICO DEPOIS DE VENDA
SERWIS POGWARANCY JNY

349984_00
W1434xD770xH900



0H 30MN

(FR) SECURITE

RESPECTER LES INSTRUCTIONS DE MONTAGE DECRITES DANS LA NOTICE

(EN) CAUTION

FOLLOW CAREFULLY THE ASSEMBLING INSTRUCTIONS DESCRIBED IN THE DIRECTIONS

(DE) SICHERHEITSVORSCHRIFTEN

BEACHTEN SIE BITTE UNBEDINGT DIE ANGEGEBENEN AUFBAUVORSCHRIFTEN

(ES) SEGURIDAD

RESPECTAR LAS INSTRUCCIONES DE MONTAJE DESCRIBIDAS EN EL FOLLETO

(NL) VEILIGHEID

DE IN DE GEBRUIKSAANWIJZING BESCHREVEN INSTRUCTIES RESPECTEREN

(IT) SICUREZZA

RISPETTARE LE ISTRUZIONI DI MONTAGGIO DESCRITTE NELLE AVVERTENZE

(PT) SEGURANCA

RESPEITAR AS INSTRUÇÕES DE MONTAGEM DESCRÉVIDAS NA INSTRUÇÕES DE USO

(PL) UWAGA

NALEŻY ŚCIŚLE PRZESTRZEGAĆ MONTAŻ ZALECENIAMI OPISANYMI W KIERUNKACH

**Meuble à usage domestique / House furniture / Nur zum Hauslichem Gebrauch / Mueble a uso domestico
Meubel voor eigen gebruik / Mobile per abitazion / Movel a uso domestico / Mebel Domowego**

Important !

A Conserver pour consultation ultérieure.

A lire soigneusement.

- 1) Le sommier est réglable en hauteur :
 - a. La position la plus basse est la plus sûre
 - b. ATTENTION - Dès que bébé peut s'asseoir, le sommier doit être utilisé dans la position LA PLUS BASSE.
- 2) Choisissez un matelas de taille 1200x600mm. Avertissement : Ne pas utiliser plus d'un matelas dans le lit.
- 3) Le matelas que vous utilisez pour votre bébé doit avoir une épaisseur maximale de 120mm afin de conserver une hauteur de sécurité de 500mm en position basse et de 200mm en position haute.
- 4) Vous trouverez un repère (3 trous alignés) indiquant l'épaisseur en position haute à ne pas dépasser sur la face interne d'un des montants pleins du lit.
- 5) Reportez-vous à la notice de montage pour bien visualiser les différents principes d'assemblages et d'éléments de quincaillerie.
- 6) Avertissement : ne pas utiliser le lit si certains éléments sont cassés, endommagés ou manquants, et n'utiliser que des pièces détachées approuvées par le fabricant.
- 7) Le lit est prêt à l'emploi une fois les mécanismes de verrouillages enclenchés et vérifiés.
- 8) Les vis et assemblages doivent toujours être correctement serrés, afin de limiter un risque d'accrochage d'un cordon, ruban, collier ou autre pouvant occasionner un risque d'étouffement ou d'étranglement. Serrage à contrôler régulièrement.
- 9) Avertissement : Ne rien laisser dans le lit et ne pas le placer à côté d'un produit qui pourrait fournir une prise pour les pieds de l'enfant ou présenter un danger d'étouffement ou d'étranglement, par exemples des ficelles, des cordons de rideaux, etc.
- 10) Avertissement : Attention au danger de placer le lit à proximité de flammes nues et d'autres sources de forte chaleur, comme les appareils de chauffage électrique, les appareils de chauffage à gaz, etc.
- 11) Ne convient pas à des enfants de plus de 15kg. Pour prévenir du risque de chute, le lit ne doit pas être utilisé par un enfant capable d'en sortir seul.

Important !
Retain for future reference.
Please read carefully.

- 1) Height-adjustable bed base:
 - a. The lowest position is the safest
 - b. WARNING - As soon as baby is capable of sitting up, the base should be moved down to the LOWEST POSITION.
- 2) Use with 1200x600mm mattress. Warning: do not use more than one mattress in the cot.
- 3) Baby's mattress should be no more than 120mm thick to ensure a safety margin of 500mm in the lower position and 200mm when raised.
- 4) A row of three holes on the inside of one of the cot's vertical supports indicates the maximum thickness, which should not be exceeded in the raised position.
- 5) Please familiarize yourself with the various assembly principles and hardware items outlined in the assembly instructions.
- 6) Warning: cot should not be used if any elements are broken, damaged or missing and replacement parts should be approved by the manufacturer.
- 7) Once the locking mechanisms have been set and checked the cot is ready for use.
- 8) Screws and fixings must always be tightened properly, to prevent drawstrings, ribbons or necklaces, etc. catching on them and reduce the risk of suffocation and strangulation. They should be checked on a regular basis.
- 9) Warning: Do not leave anything in the cot and place it at a suitable distance from any object which could provide a foothold for the child or present a risk of suffocation or strangulation, for example cords or curtain tie-backs, etc.
- 10) Warning: Please ensure that the cot is not positioned in the vicinity of an open flame or other source of intense heat, e.g. electric or gas heaters, etc.
- 11) Not suitable for children over 15kg. To prevent falling, this cot should not be used by children who are capable of climbing out unassisted.

Wichtig !

Für spätere Zwecke aufbewahren.

Bitte sorgfältig durchlesen.

- 1) Das Lattenrost kann höhenverstellt werden:
 - a. Die niedrigste Position ist gleichzeitig auch die sicherste Position.
 - b. **ACHTUNG** - Sobald das Baby sitzen kann, muss der Lattenrost in **DER NIEDRIGSTEN POSITION** befestigt werden.
- 2) Wählen Sie eine Matratze einer Größe von 1200x600mm aus. Wichtig: Es darf immer nur eine Matratze gleichzeitig in dem Bett verwendet werden.
- 3) Die für Ihr Baby verwendete Matratze darf maximal 120mm dick sein, um eine Sicherheitshöhe von 500mm in der unteren Position und eine Sicherheitshöhe von 200mm in der oberen Position gewährleisten zu können.
- 4) Es ist eine Markierung (3 aneinander gereihte Löcher) vorhanden, die die Dicke der oberen Position angibt, die auf der Innenseite eines der vollständigen Bettpfosten nicht überschritten werden darf.
- 5) Bitte beziehen Sie sich auf die Montageanleitung für die präzise Darstellung der verschiedenen Bauschritte und der zu verwendbaren Eisenkurzwaren.
- 6) Wichtig: Das Bett bitte nicht verwenden, wenn bestimmte Elemente defekt, beschädigt sind oder fehlen. Zudem sollten Sie nur vom Hersteller zugelassene Ersatzteile verwenden.
- 7) Das Bett kann verwendet werden, sobald alle Verriegelungsmechanismen ausgelöst und geprüft worden sind.
- 8) Die Schrauben und die zusammengebauten Elemente müssen stets eine korrekte Klemmfeststellung aufweisen, um ein ungewolltes Hängenbleiben von Kordeln, Bändern, Ketten oder ähnlichen Dingen, die im schlimmsten Falle zum Ersticken oder Erwürgen des Babys führen können, zu vermeiden. Die korrekte Klemmfeststellung muss in regelmäßigen Abständen geprüft werden.
- 9) Wichtig: Im und neben dem Bett dürfen keine Dinge oder Gegenstände aufgestellt werden, an denen sich das Baby bzw. Kind mit den Füßen abstützen kann oder die eine potentielle Erstickungs- bzw. Erwürgungsgefahr darstellen. Hierzu zählen beispielsweise Bändchen und Bänder, Vorhangkordeln usw.
- 10) Wichtig: Wichtig: Achten Sie bitte darauf, dass das Bett keinesfalls in der Nähe von offenen Flammen und anderen starken Wärmequellen, wie zum Beispiel Elektroheizungen, Gasheizungen usw. aufgestellt wird.
- 11) Eignet sich nicht für Kinder mit einem Körpergewicht von mehr als 15 kg. Um Sturzgefahren vermeiden zu können, darf das Bett nicht für Kinder verwendet werden, die dazu in der Lage sind, ihr Bett alleine zu verlassen.

¡Importante !

Conservar para ulteriores consultas ha leído cuidadosamente.

- 1) La altura del somier es ajustable:
 - a. La posición más baja es la más segura.
 - b. **ATENCIÓN** - En cuanto el bebé pueda sentarse, el somier deberá utilizarse en la posición **MÁS BAJA**.
- 2) Es conveniente escoger un colchón de talla 1200x600mm. Aviso: No utilizar más de un colchón en la cama.
- 3) El colchón que utilice para su bebé deberá tener un espesor máximo de 120mm para conservar una altura de seguridad de 500mm en posición baja y 200mm en posición alta.
- 4) Si mira bien, encontrará una referencia (indicada por 3 agujeros alineados) que muestra el espesor que no se debe sobrepasar en posición alta en la cara interna de uno de los montantes macizos de la cama.
- 5) Remítase al manual de montaje para visualizar correctamente los diferentes principios de ensamblaje y elementos de quincallería.
- 6) Aviso: en caso de elementos rotos, dañados o faltantes, no se aconseja utilizar la cama y solo se recomienda emplear las piezas de repuesto aprobadas por el fabricante.
- 7) Una vez accionados y verificados los mecanismos de cierre automático, la cama estará lista para utilizar.
- 8) Los tornillos y ensamblajes deben estar siempre correctamente apretados para limitar el riesgo de engancho de cordones, cintas, collares u otros objetos que pudiesen ocasionar un riesgo de asfixia o estrangulamiento. El apriete de los tornillos debe controlarse regularmente.
- 9) Aviso: No dejar nada sobre la cama ni colocar esta al lado de un objeto que pudiese permitir salir al niño o presentar un peligro de asfixia o estrangulamiento, como por ejemplo cordeles, cordones de cortinas, etc.
- 10) Aviso: No se debe colocar la cama a proximidad de llamas desnudas o de otras fuentes de calor fuerte como aparatos de calefacción eléctrica, aparatos de calefacción de gas, etc.
- 11) Esta cama no es apta para niños de más de 15 Kg. Para evitar el riesgo de caída, esta cama no debe ser utilizada por niños que puedan salir de ella por sus propios medios.

Belangrijk !
Bewaar hem voor later.
Lees deze tekst aandachtig.

- 1) De lattenbodern is in de hoogte verstelbaar:
 - a. De laagste positie is de veiligste.
 - b. OPGELET - Zodra de baby kan zitten, moet de lattenbodern in de LAAGSTE POSITIE worden gezet.
- 2) Kies een matras van 1200 bij 600 mm. Waarschuwing: gebruik niet meer dan één matras in het bed.
- 3) De matras die u voor uw baby gebruikt, moet ten hoogste 120 mm dik zijn, zodat er een veilige hoogte van 500 mm (laagste positie) of 200 mm (hoogste positie) vrij blijft.
- 4) U vindt een merkteken (3 gaatjes na elkaar) die de maximale dikte in de hoogte weergeeft aan de binnenkant van een van de volle zijden van het bed.
- 5) Lees aandachtig de montage-instructies om een duidelijk beeld te krijgen van de verschillende assemblageprincipes en het beslag.
- 6) Waarschuwing: gebruik het bed niet indien onderdelen stuk of beschadigd zijn of ontbreken. Gebruik alleen door de fabrikant goedgekeurde onderdelen.
- 7) Het bed is klaar voor gebruik zodra de vergrendelingsmechanismen zijn ingeschakeld en gecontroleerd.
- 8) De schroeven en verbindingstukken moeten altijd correct zijn vastgedraaid om het risico te beperken dat een snoer, lint, halssnoer en dergelijke blijft hangen en de baby mogelijk doet stikken of wurgt. Controleer regelmatig of alle schroeven nog goed zijn vastgedraaid.
- 9) Waarschuwing: Laat niets in het bed leggen, plaats het bed niet naast een voorwerp waarin de voeten van het kind vast kunnen komen te zitten of die stikkings- of wurgingsgevaar met zich kunnen meebrengen, zoals touwtjes, gordijnsnoeren, enz.
- 10) Waarschuwing: plaats het bed nooit in de buurt van open vlammen of andere warmtebronnen, zoals verwarmingstoestellen op gas of elektriciteit.
- 11) Niet geschikt voor kinderen van meer dan 15 kg. Indien het kind in staat is om alleen uit het bed te komen, mag het bed niet langer worden gebruikt, om valpartijen te vermijden.

Importante !

Conservare per futura.

Leggere attentamente.

- 1) La rete è regolabile in altezza:
 - a. La posizione più bassa è la più sicura
 - b. **ATTENZIONE** - Non appena il bambino può sedersi, la rete deve essere utilizzata nella posizione PIÙ BASSA.
- 2) Scegliete un materasso di misura 1200x600mm. Avvertenza: Non utilizzare più di un materasso nel letto.
- 3) Il materasso che utilizzate per il vostro bebè deve avere uno spessore massimo di 120mm in modo da mantenere un'altezza di sicurezza di 500mm in posizione bassa e di 200mm in posizione alta.
- 4) Troverete un riferimento (3 fori allineati) che indica lo spessore in posizione alta da non superare sul lato interno di uno dei montanti pieni del letto.
- 5) Fare riferimento alle istruzioni di montaggio per visualizzare correttamente i vari principi di assemblaggio e degli elementi di ferramenta.
- 6) Avvertenza: non utilizzare il letto se alcuni elementi risultano rotti, danneggiati o mancanti e utilizzare solo le parti di ricambio approvate dal Fabbricante.
- 7) Il letto è pronto per l'uso una volta che il meccanismo di fermo è scattato ed è stato verificato.
- 8) Le viti e gli assemblaggi devono essere sempre stretti, in modo da limitare un rischio di aggancio di un cavo, un nastro, una collana o altro che possono causare un rischio di soffocamento o strangolamento. Il serraggio va verificato regolarmente.
- 9) Avvertenza: Non lasciare niente nel letto e non collocarlo a fianco di un prodotto che possa fornire una presa per i piedi del bambino o presentare un rischio di soffocamento o strangolamento, ad esempio stringhe, corde delle tende, etc...
- 10) Avvertenza: Attenzione al pericolo di collocare il letto in prossimità a fonti di calore come i termosifoni, le stufe a gas o elettriche, etc...
- 11) Non adatto a bambini di oltre 15kg. Per evitare il rischio di cadute, il letto non deve essere utilizzato da un bambino in grado di uscire da solo.

Importante !

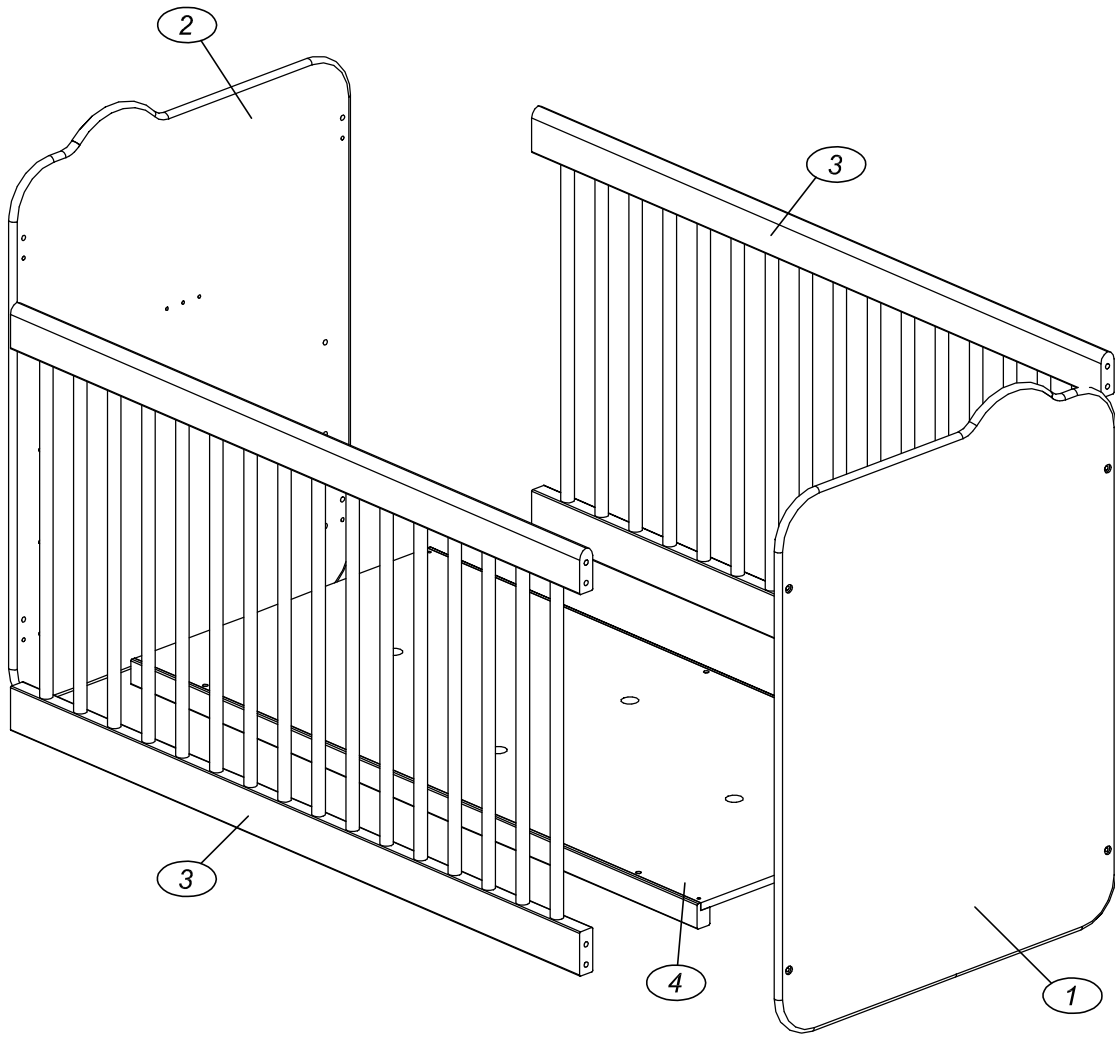
Conserve para referência futura.

Cuidadosamente ler.

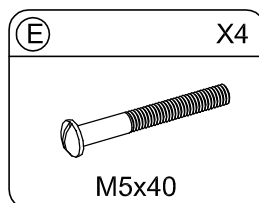
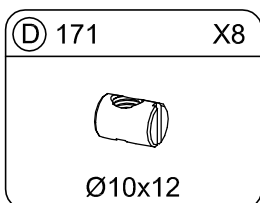
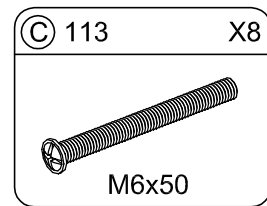
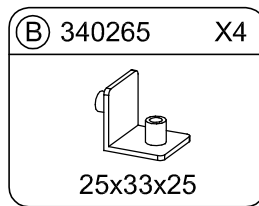
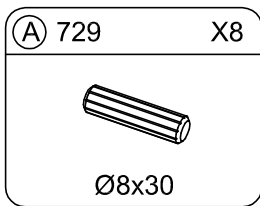
- 1) O sommier é regulável em altura:
 - a. A posição mais baixa é a mais segura
 - b. **ATENÇÃO** - O sommier deve ser utilizado na posição MAIS BAIXA a partir do momento em que o bebé se consiga sentar sozinho.
- 2) Escolha um colchão com uma dimensão de 1200x600 mm. Advertência: não utilize mais de um colchão na cama.
- 3) O colchão que utiliza para o seu bebé deve ter uma espessura máxima de 120 mm com vista a conservar uma altura de segurança de 500 mm na posição baixa e de 200 mm na posição alta.
- 4) Poderá encontrar uma marca de referência (3 orifícios alinhados) que indica a espessura na posição alta a não ultrapassar na parte interior da cabeceira ou dos pés da cama.
- 5) Consulte as instruções de montagem para visualizar correctamente os diferentes princípios de montagem e as ferragens.
- 6) Advertência: Não utilize a cama se algumas ferragens estiverem partidas, danificadas ou em falta e utilize apenas peças de substituição aprovadas pelo fabricante.
- 7) A cama está pronta a ser utilizada assim que todos os mecanismos de fixação estiverem instalados e forem verificados.
- 8) Os parafusos e acessórios de montagem devem ser sempre apertados correctamente, a fim de limitar o perigo de um fio, fita, colar ou outro artigo que possa provocar risco de asfixia ou de estrangulamento poder ficar preso. O aperto deve ser verificado de forma regular.
- 9) Advertência: Não deixe nada em cima da cama e não a coloque junto de um produto que possa proporcionar um local onde a criança possa prender os pés ou que possa apresentar um perigo de asfixia ou de estrangulamento como, por exemplo, fios, cordões dos cortinados, etc.
- 10) Advertência: Tenha atenção ao perigo de colocar a cama na proximidade de chamas nuas e de outras fontes de calor forte como, por exemplo, aparelhos de aquecimento eléctrico, aparelhos de aquecimento a gás, etc.
- 11) Não apropriada a crianças com peso superior a 15 kg. Para evitar o risco de queda, a cama não deve ser utilizada por uma criança que consiga sair da mesma por si própria.

Ważny ! Zachować do późniejszego. Uważnie czytać.

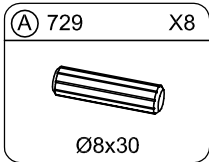
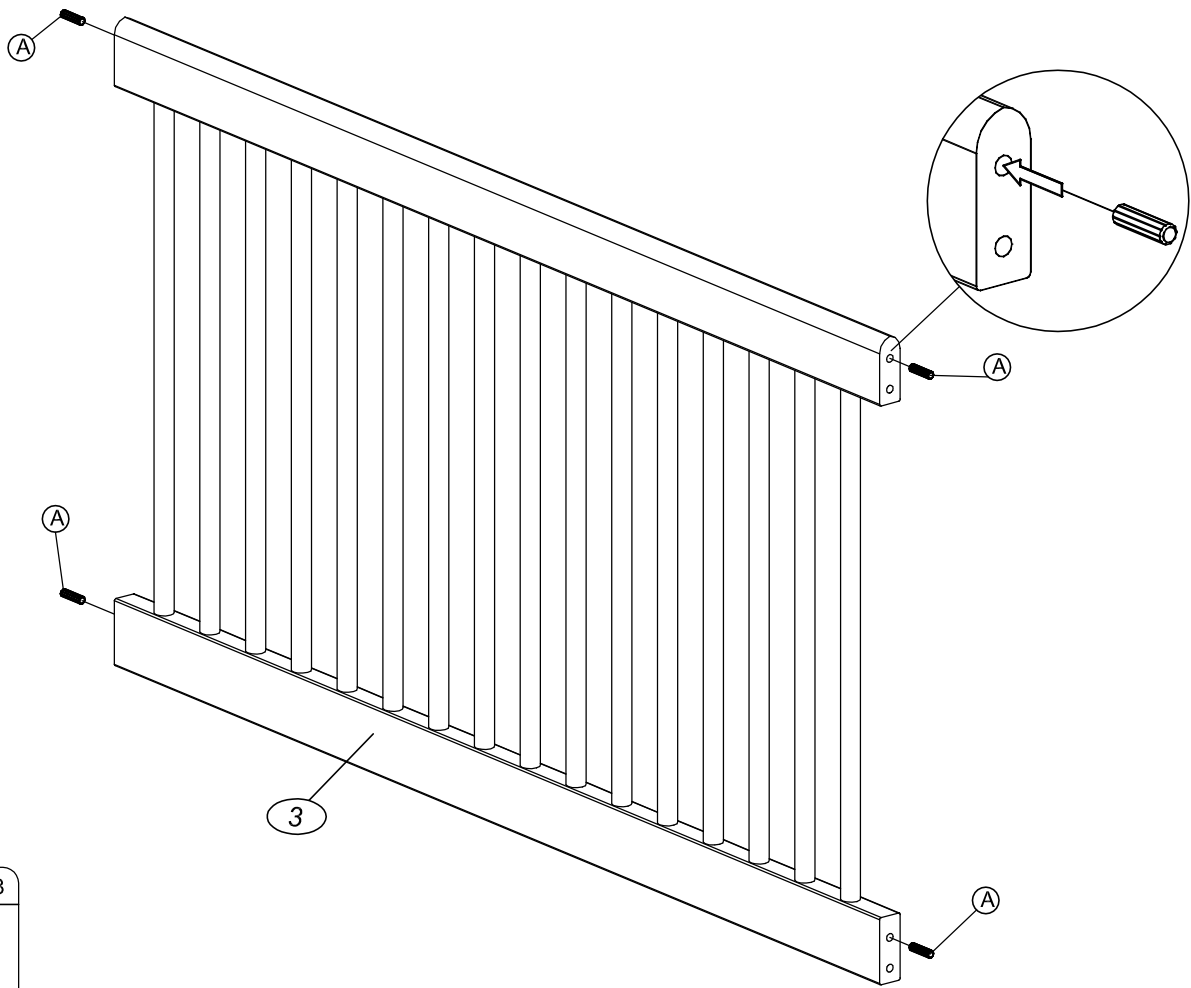
- 1) Regulowana wysokość ustawienia stelaża:
 - a. Najniższa pozycja jest najbezpieczniejsza
 - b. UWAGA - Gdy dziecko zaczyna siadać, stelaż łóżeczka powinien być ustawiony w **NAJNIŻSZEJ POZYCJI**.
- 2) Wybrać materac o wymiarach 1200x600mm. Ostrzeżenie: Nie wkładać dodatkowego materaca.
- 3) Grubość materaca nie powinna przekraczać 120mm, aby zachować bezpieczną wysokość 500mm w dolnej pozycji i 200mm w górnej pozycji łóżeczka.
- 4) Na wewnętrznej stronie pełnej ścianki znajduje się znacznik (3 współliniowe otwory) wskazujący dopuszczalną wysokość płaszczyzny materaca w górnej pozycji łóżeczka.
- 5) Aby zapoznać się z zasadami montażu i użyć odpowiednich okuć, należy zastosować się do zaleceń instrukcji montażu.
- 6) Ostrzeżenie: Nie korzystać z łóżeczka, gdy brakuje któregoś elementu, lub gdy jest on zużyty bądź uszkodzony, używać wyłącznie części zapasowych dopuszczonych przez producenta.
- 7) Łóżeczko jest gotowe do użytku po zamknięciu i sprawdzeniu mechanizmów blokujących.
- 8) Wkręty mocujące powinny być zawsze dobrze dokręcone, aby uniknąć ryzyka zahaczenia tasiemki, wstążki, łańcuszka itp, co mogłoby stworzyć zagrożenie zadławienia lub uduszenia dziecka. Okresowo sprawdzać mocowanie okuć.
- 9) Ostrzeżenie: Usunąć z łóżeczka oraz z jego bezpośredniego sąsiedztwa wszelkie przedmioty, po których dziecko mogłoby się wspiąć, lub, które stwarzałyby zagrożenie zadławienia czy uduszenia, jak tasiemki, sznurki od firanek, itp.
- 10) Ostrzeżenie: Uważać na zagrożenie, nie ustawiać łóżeczka w pobliżu otwartego ognia i innych źródeł wysokiej temperatury, jak elektryczne lub gazowe urządzenia grzewcze, itp.
- 11) Nie nadaje się dla dzieci o wadze powyżej 15kg. Aby uniknąć ryzyka upadku, z łóżeczka nie powinno korzystać dziecko umiejące samodzielnie z niego wyjść.



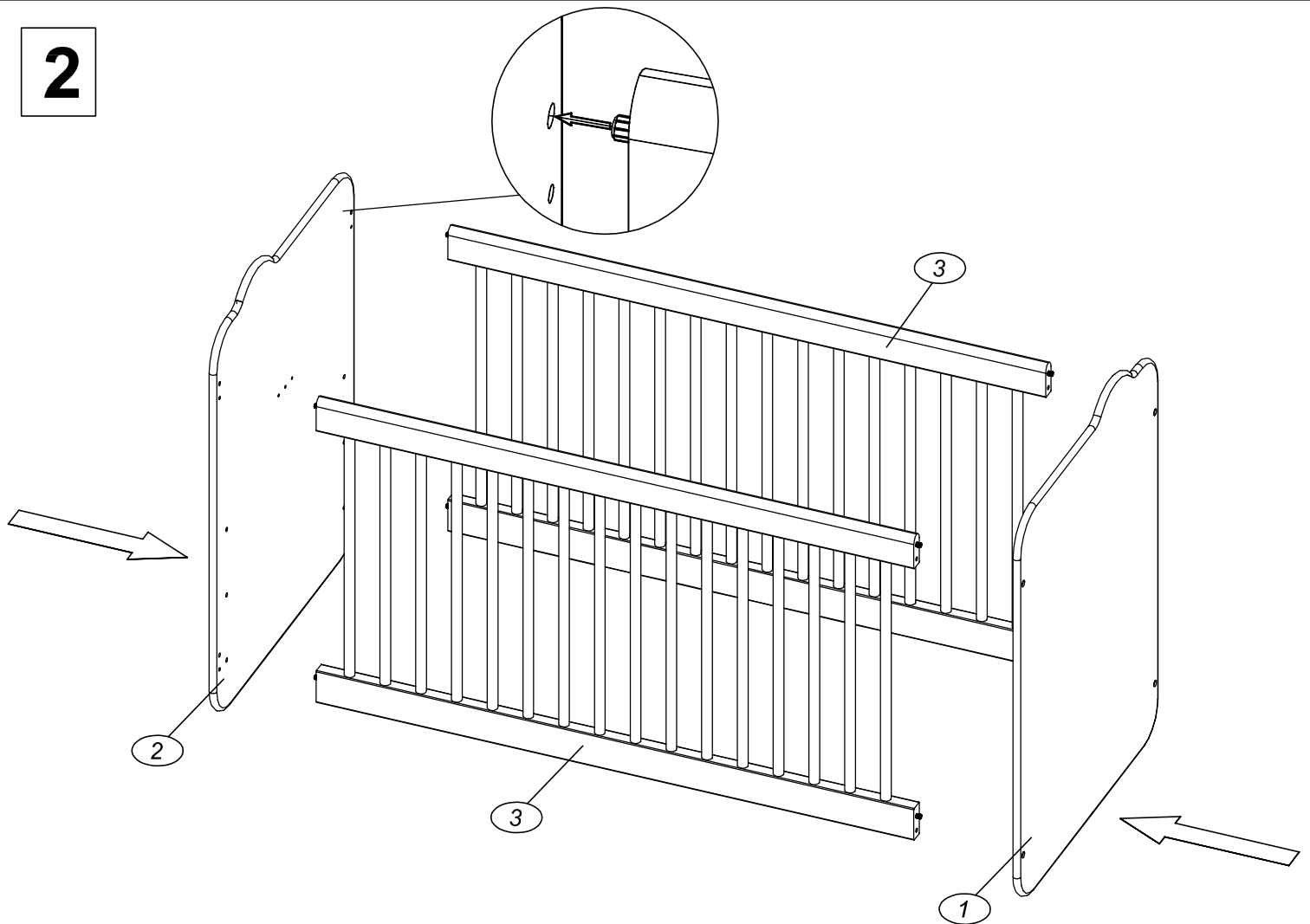
| | |
|-------|-------------------|
| ① X 1 | 90X67X1.5 cm |
| ② X 1 | 90X67X1.5 cm |
| ③ X 2 | 120.4X65.2X2.8 cm |
| ④ X 1 | 119.8X59.7X4 cm |



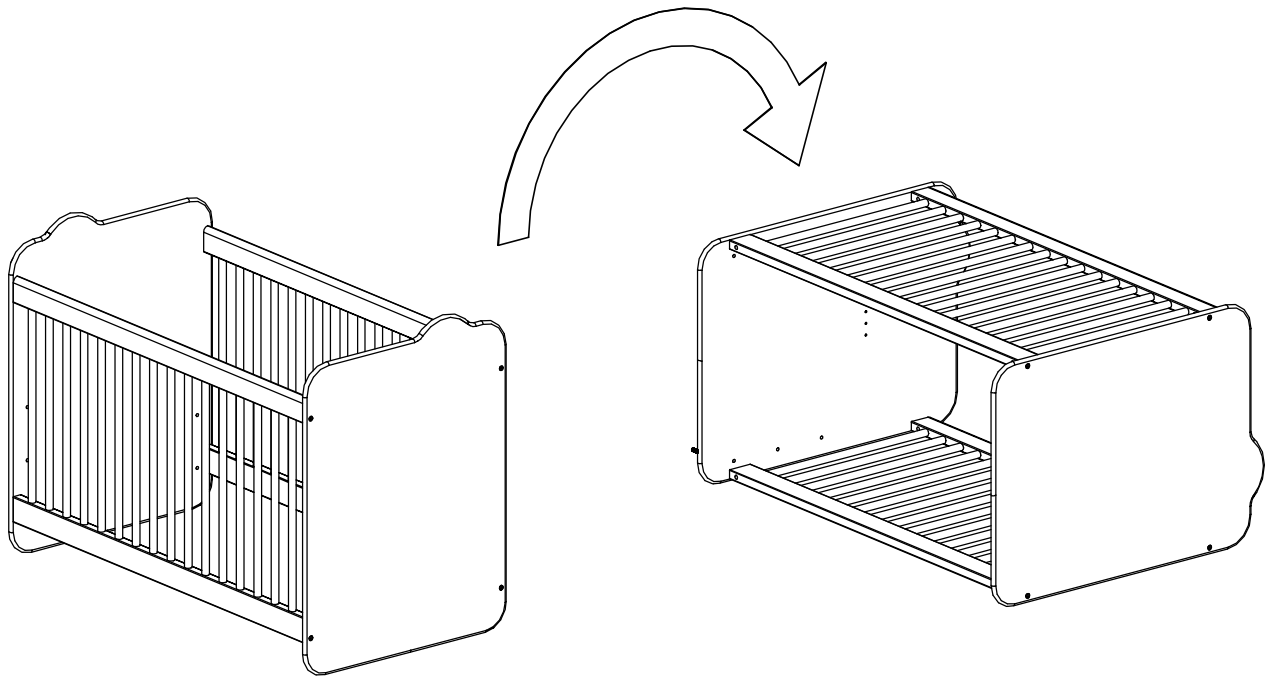
1



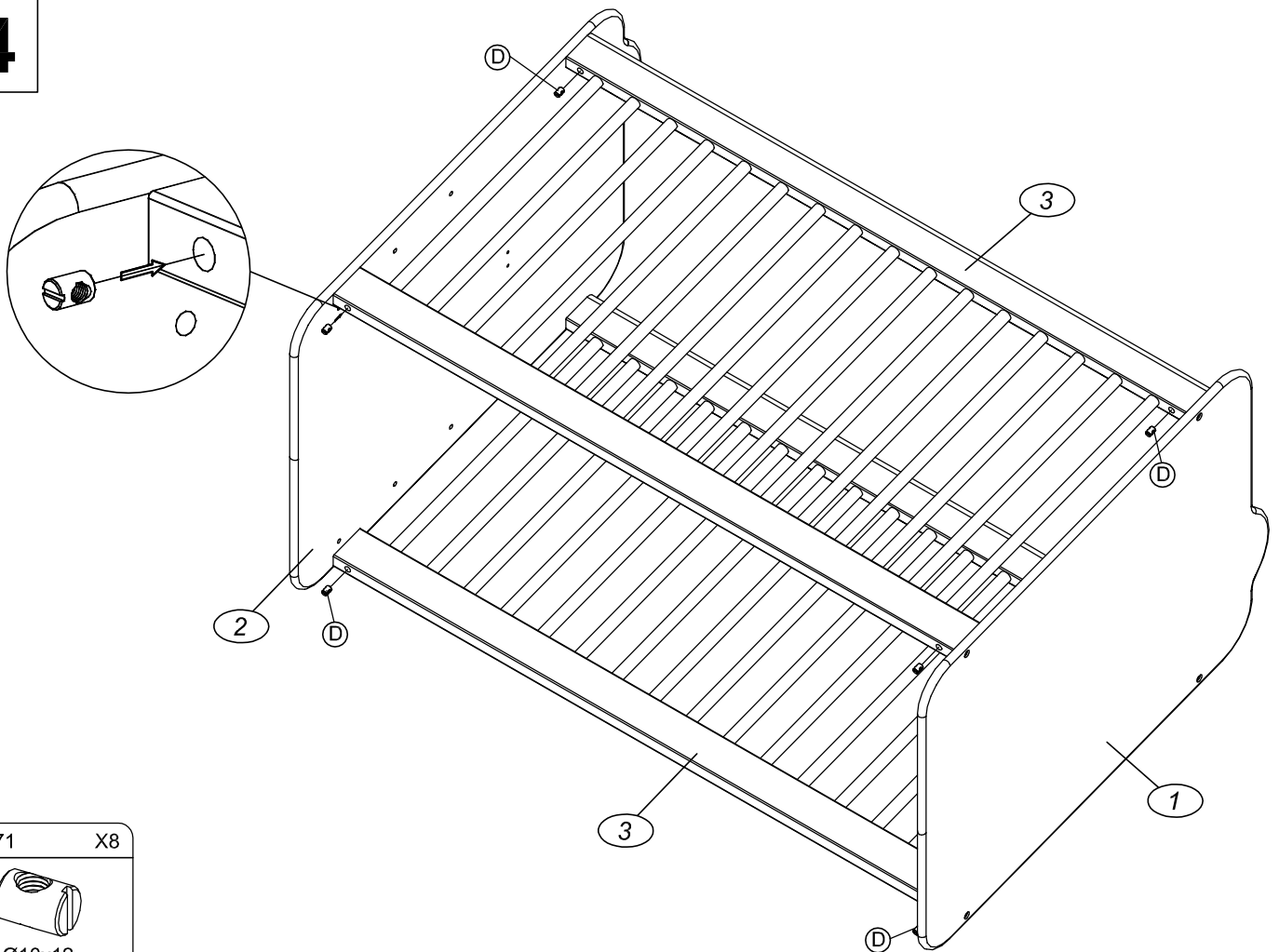
2

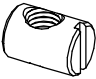


3

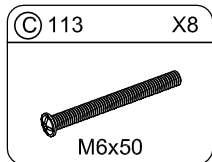
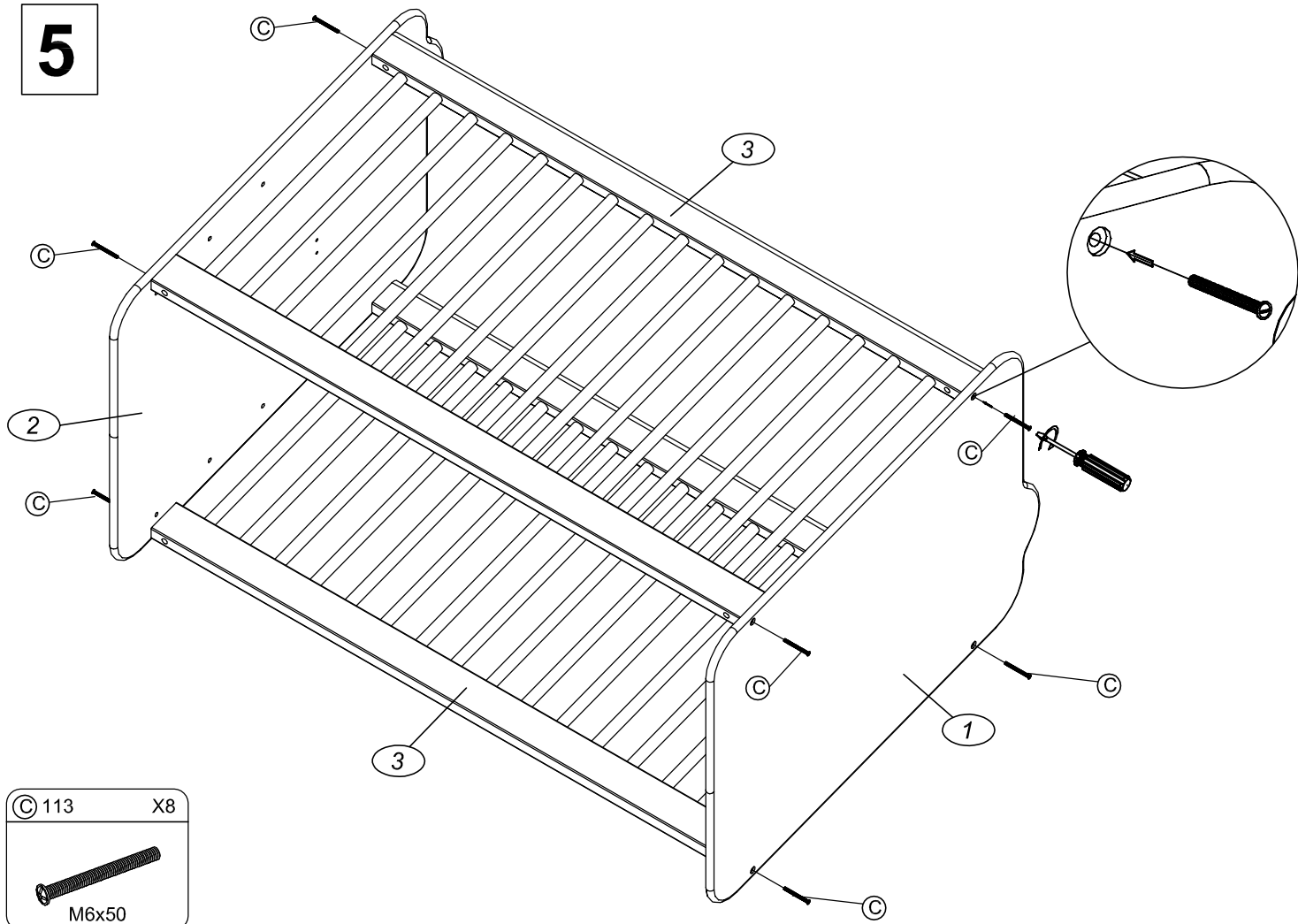


4

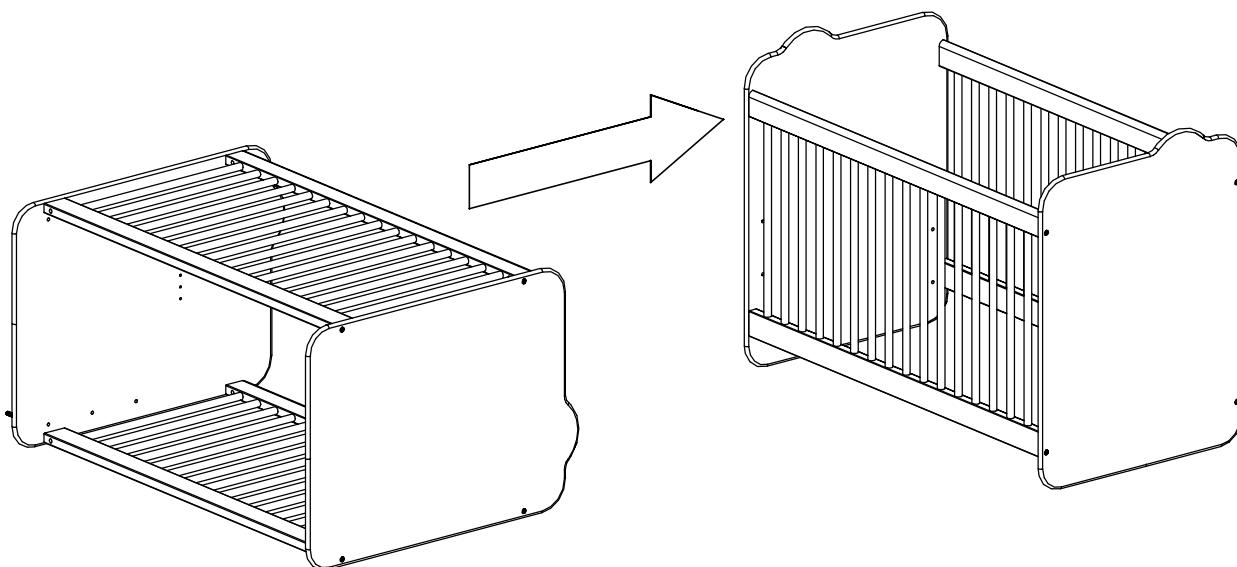


Ⓧ 171 X8

Ø10x12

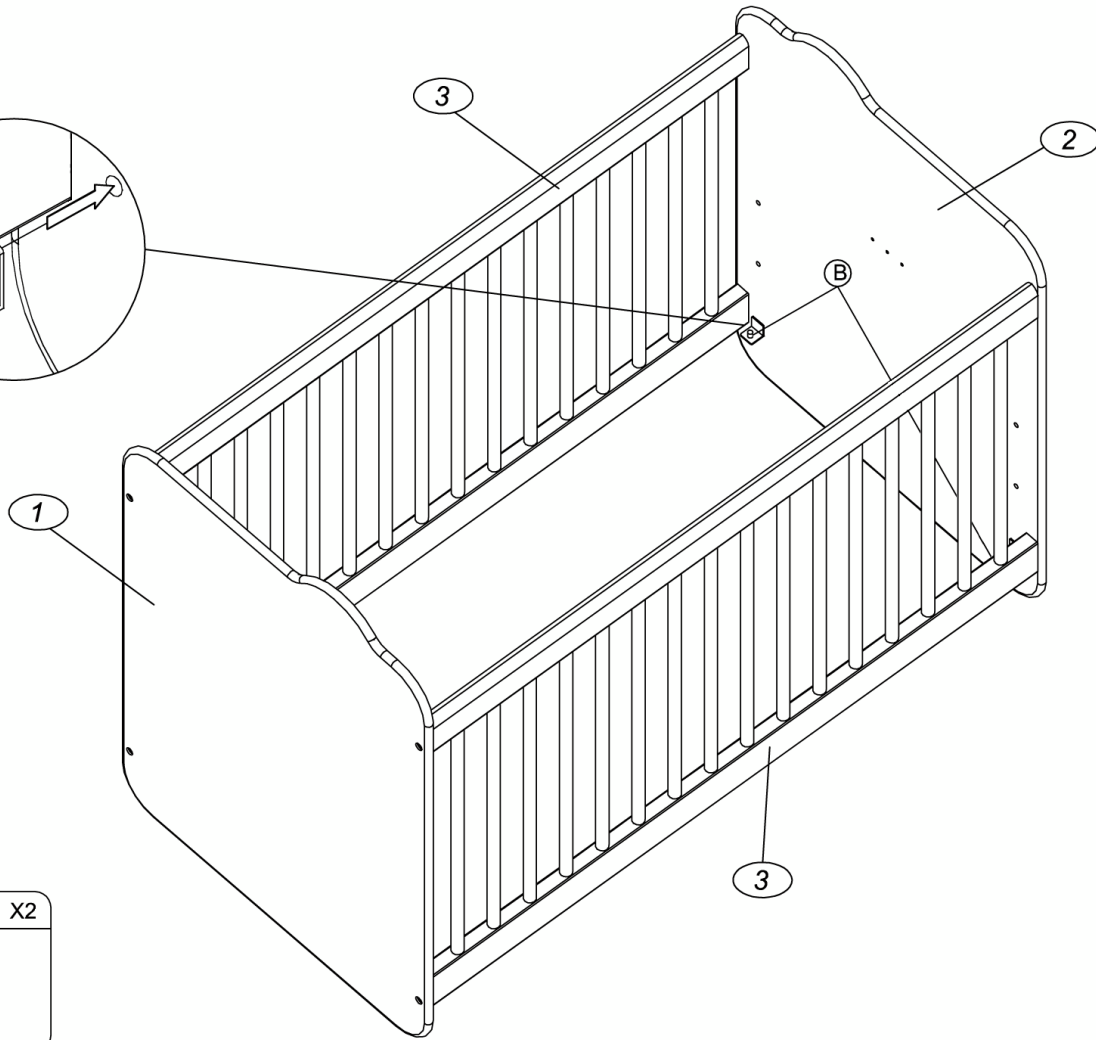
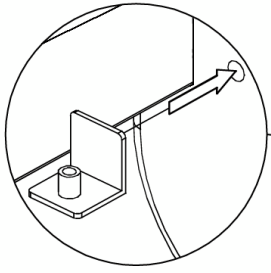
5



6



7

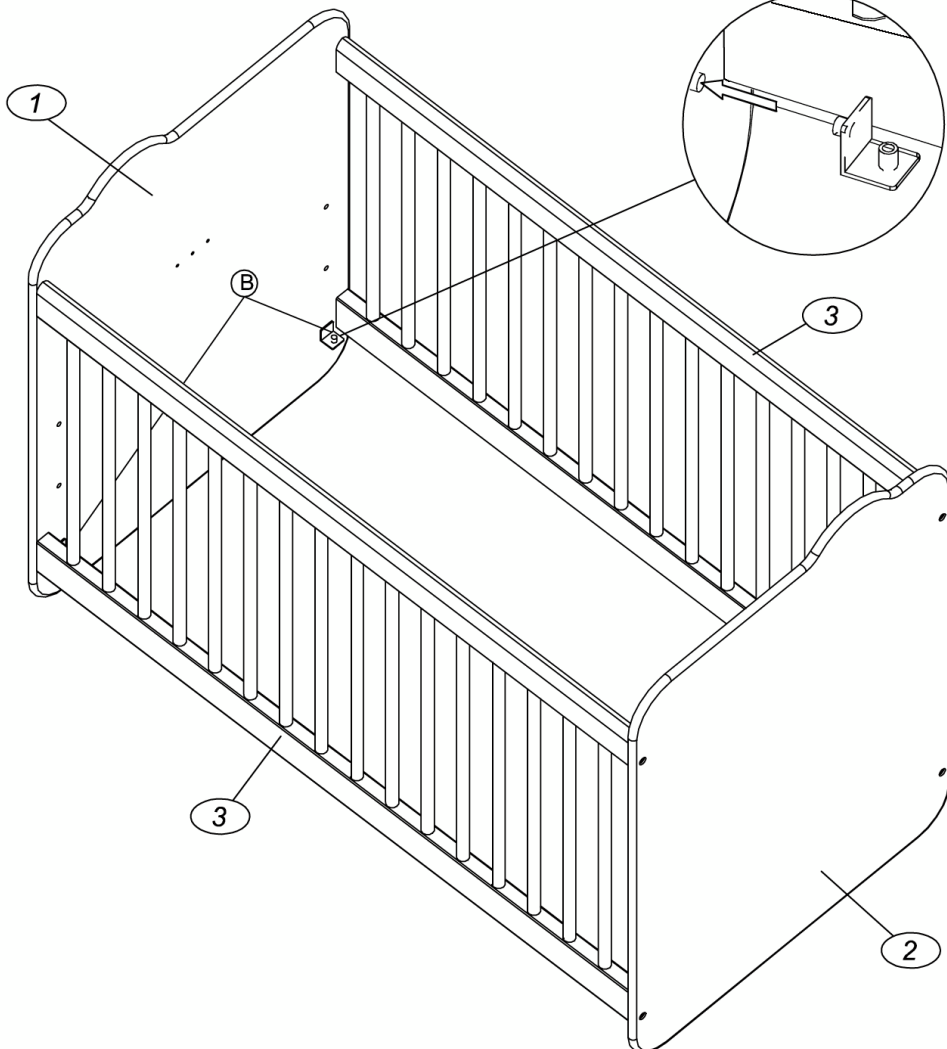
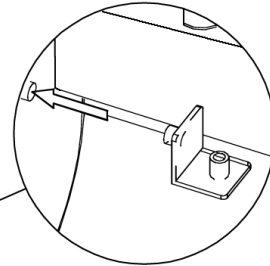


(B) 340265 X2



25x33x25

8

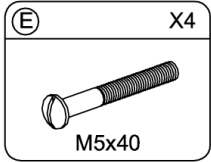
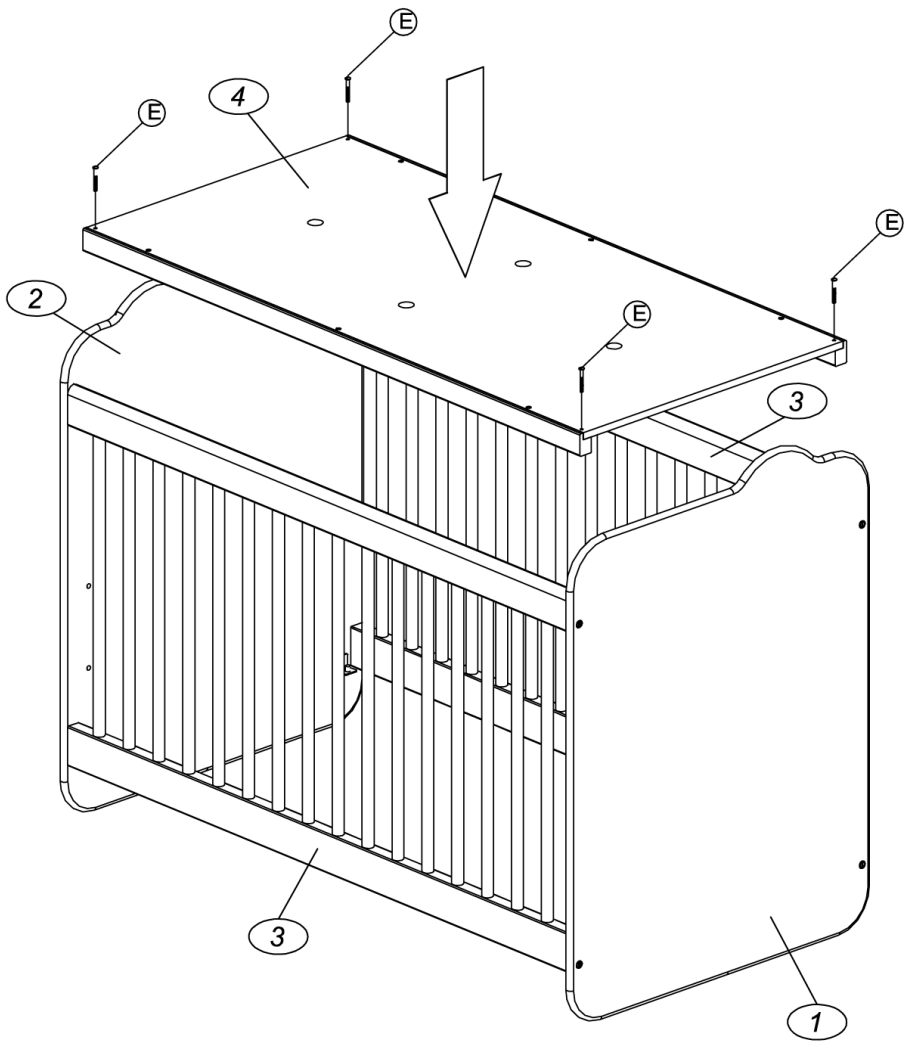


(B) 340265 X2



25x33x25

9



10

