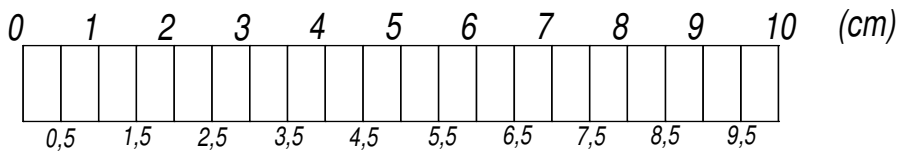
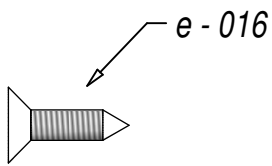
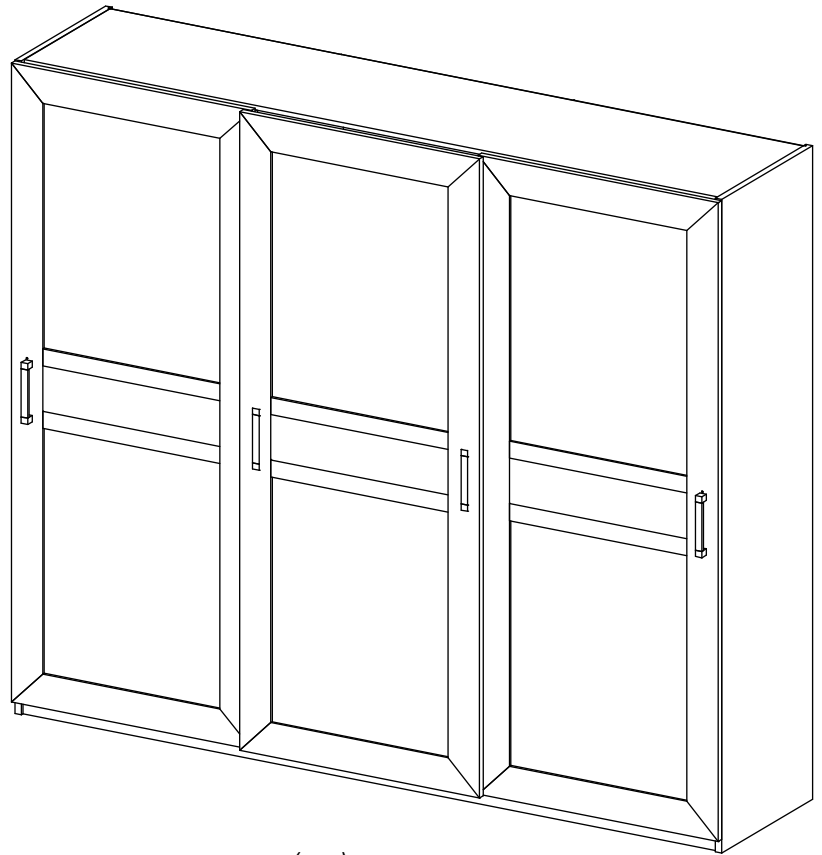
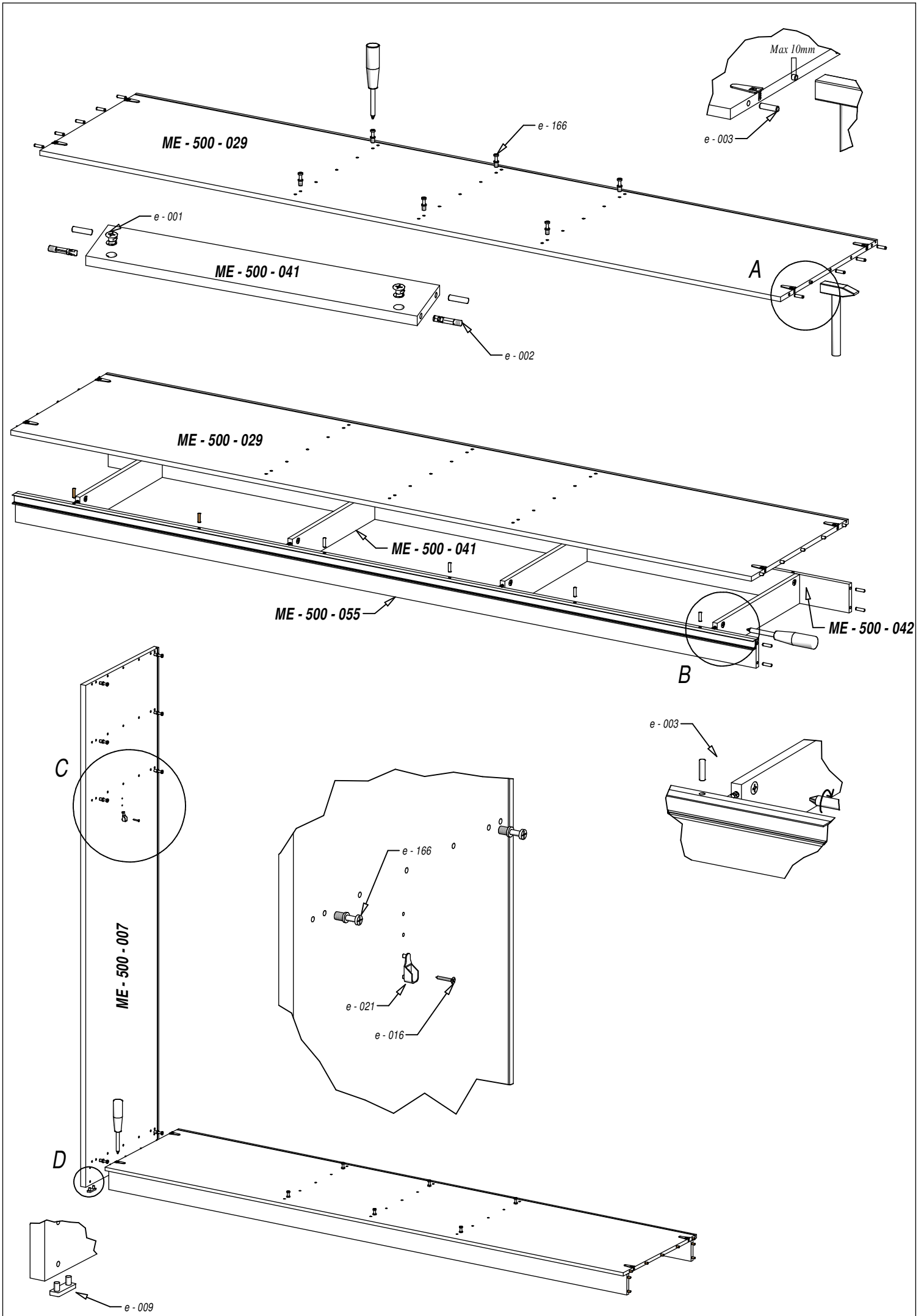
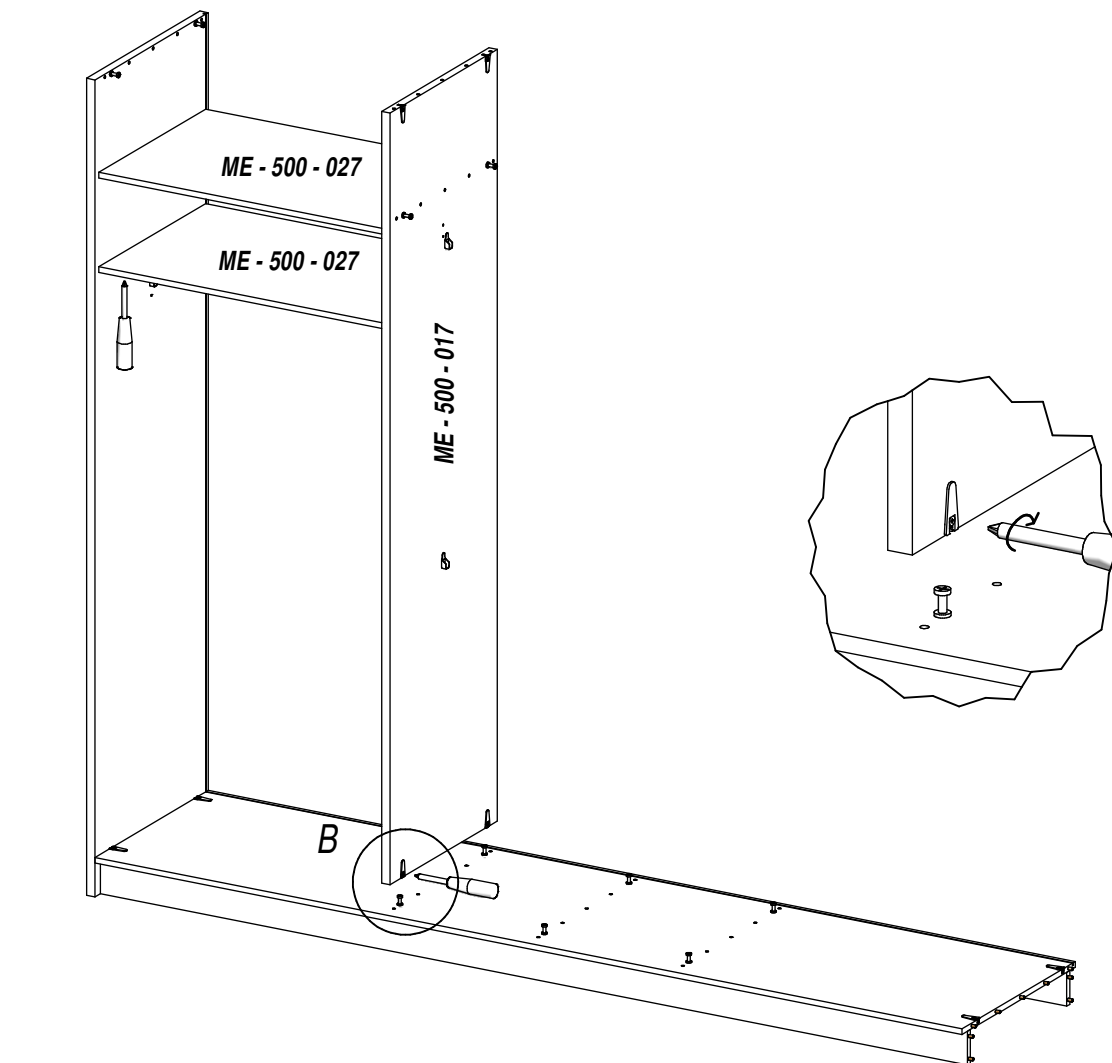
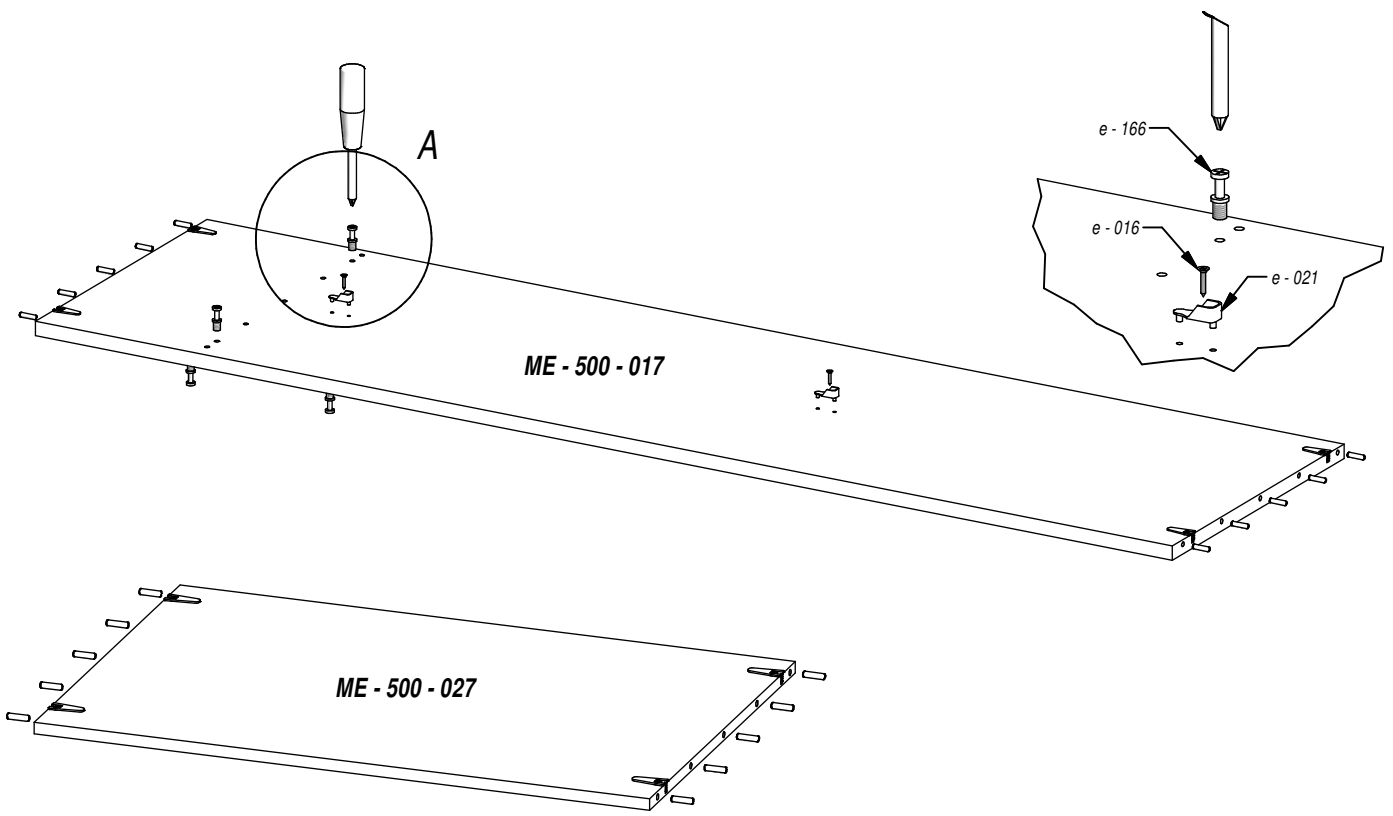


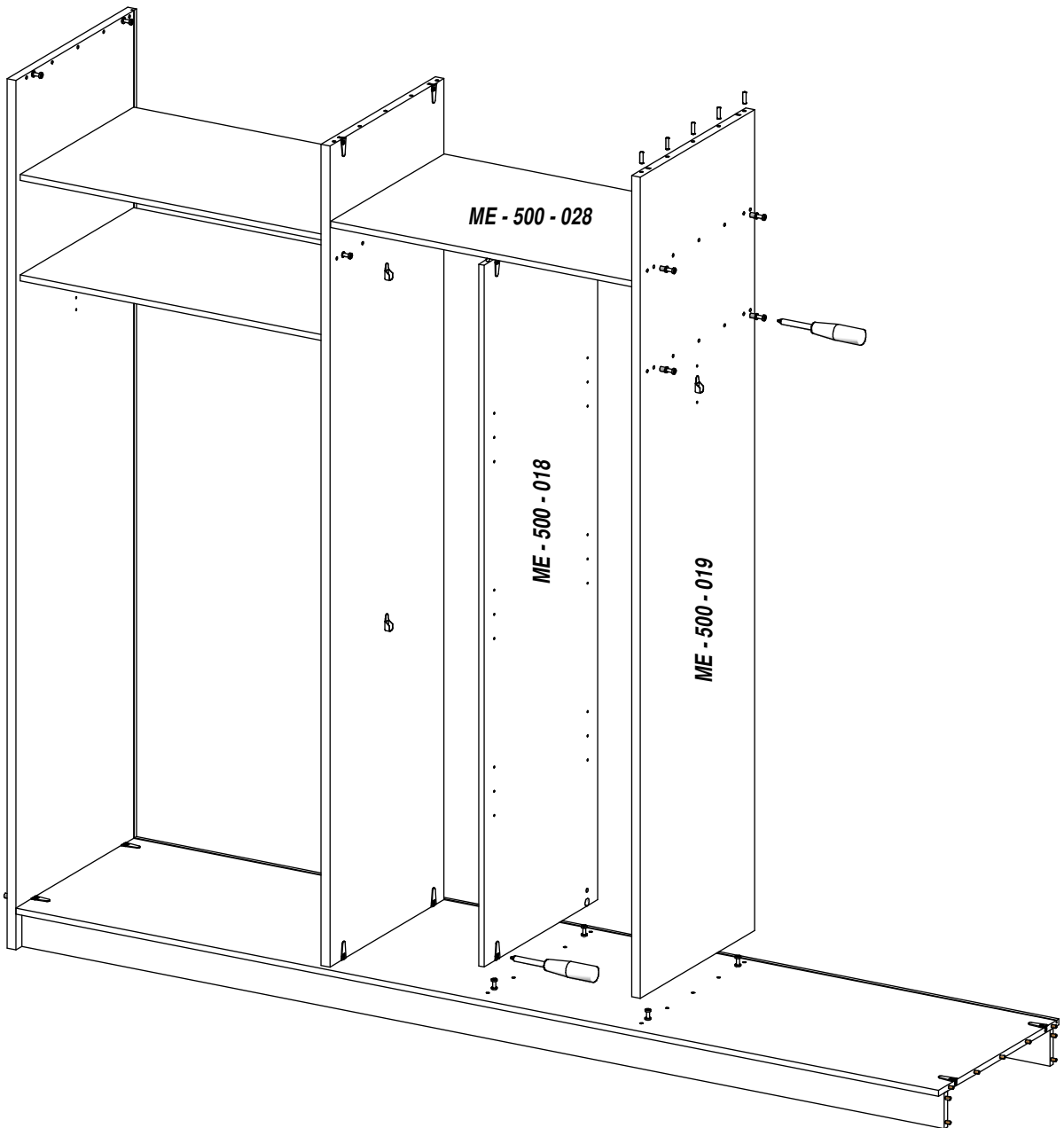
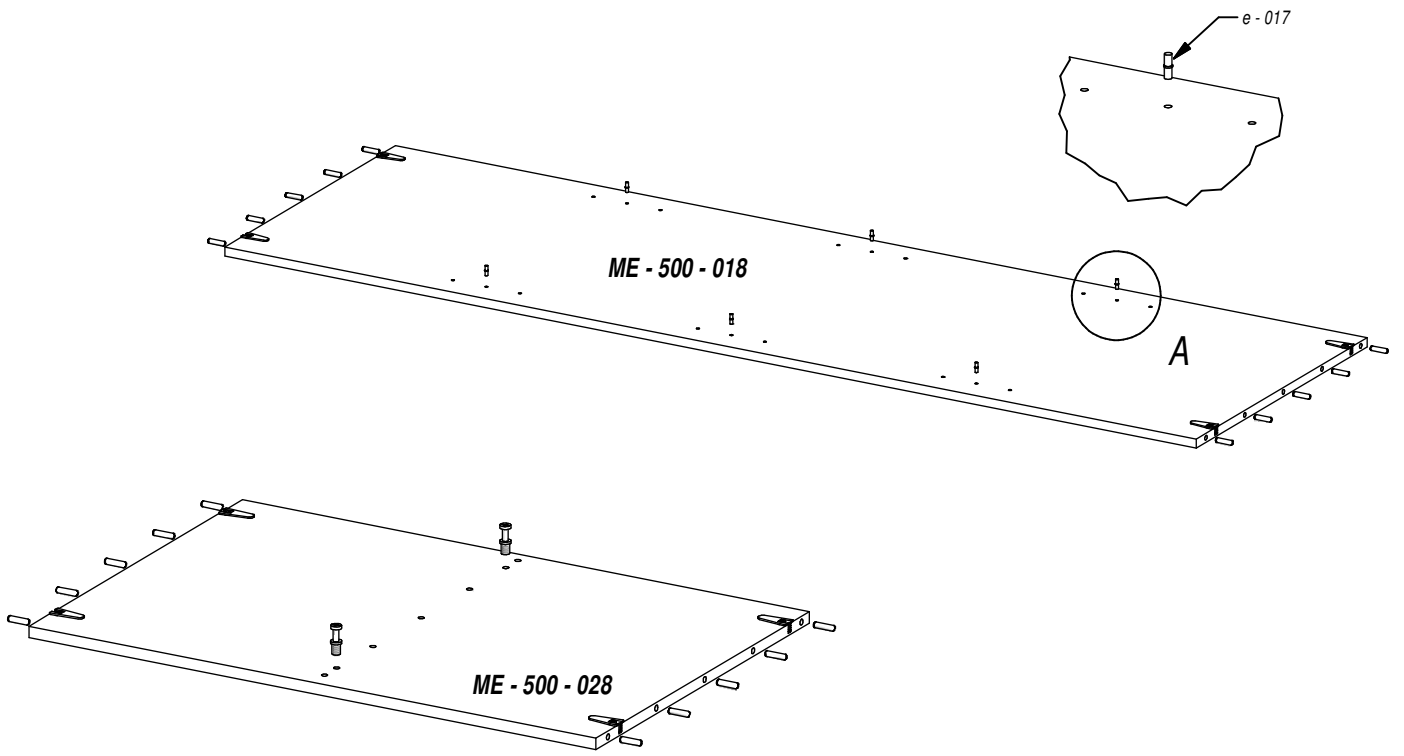
MEMPHIS 3D

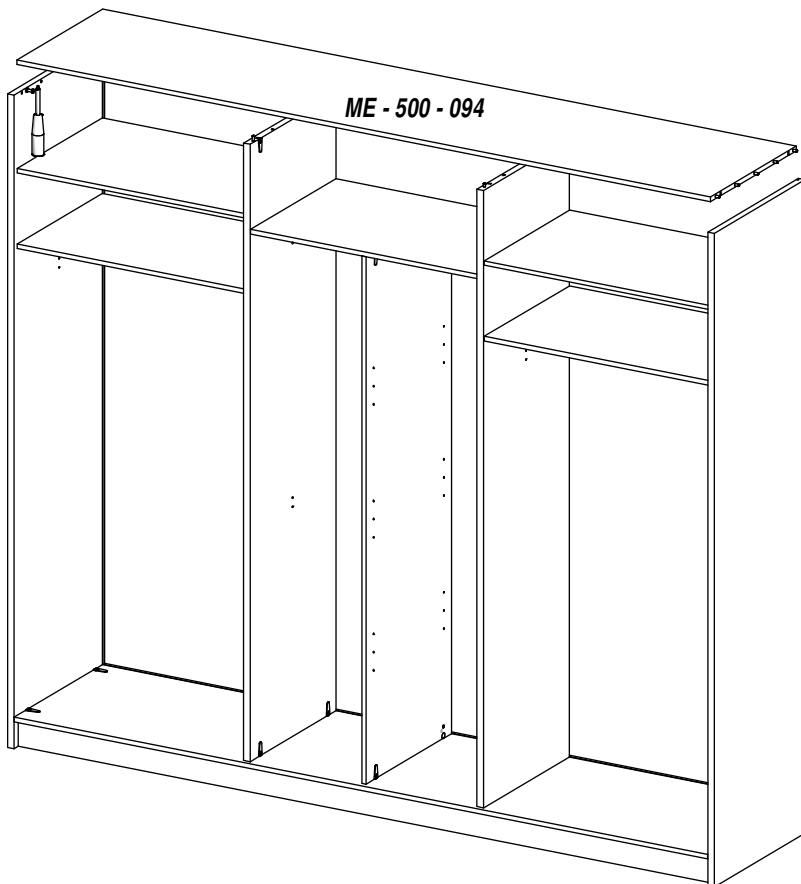
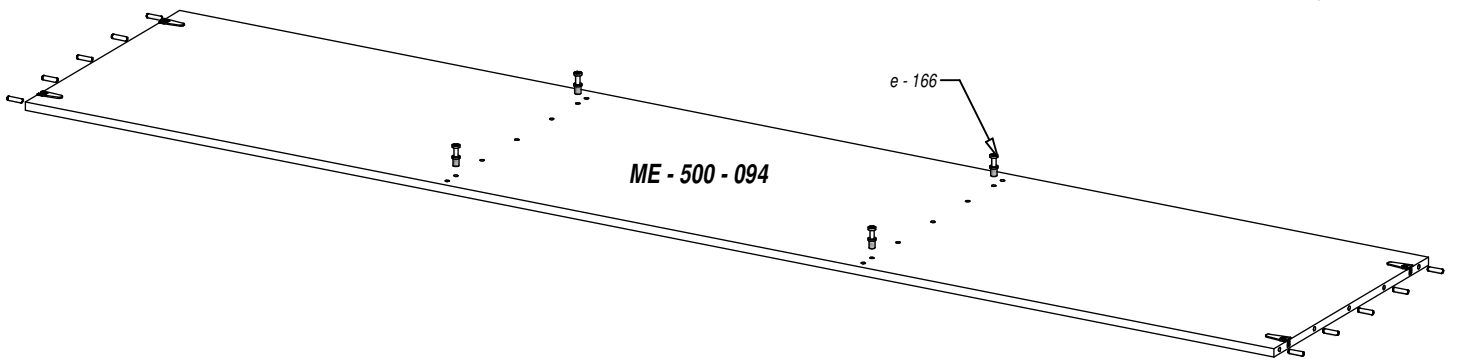
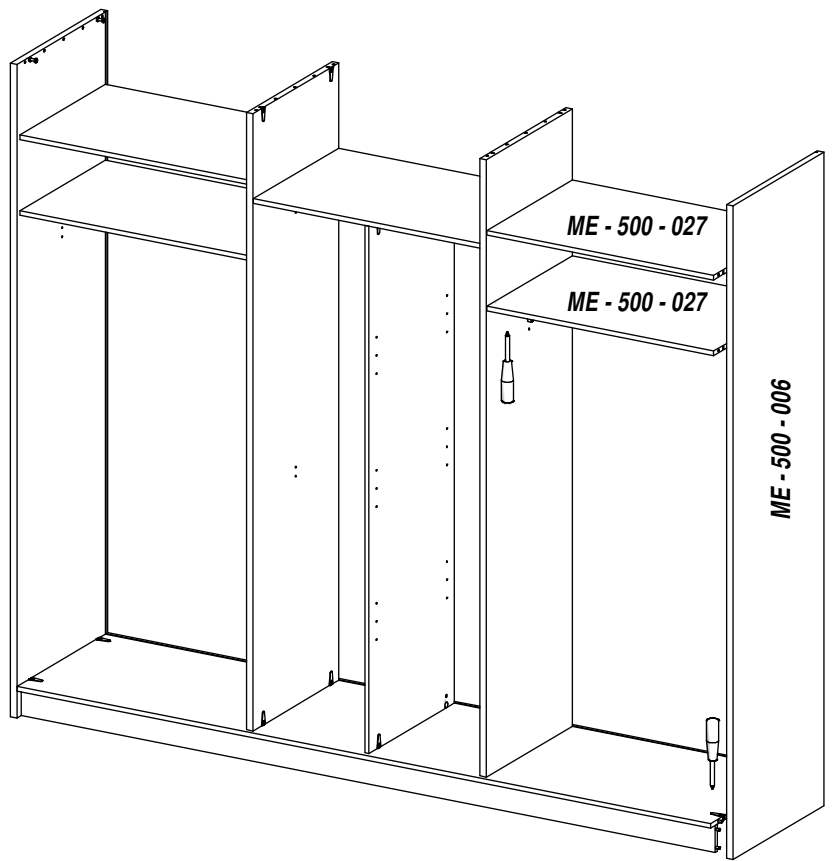


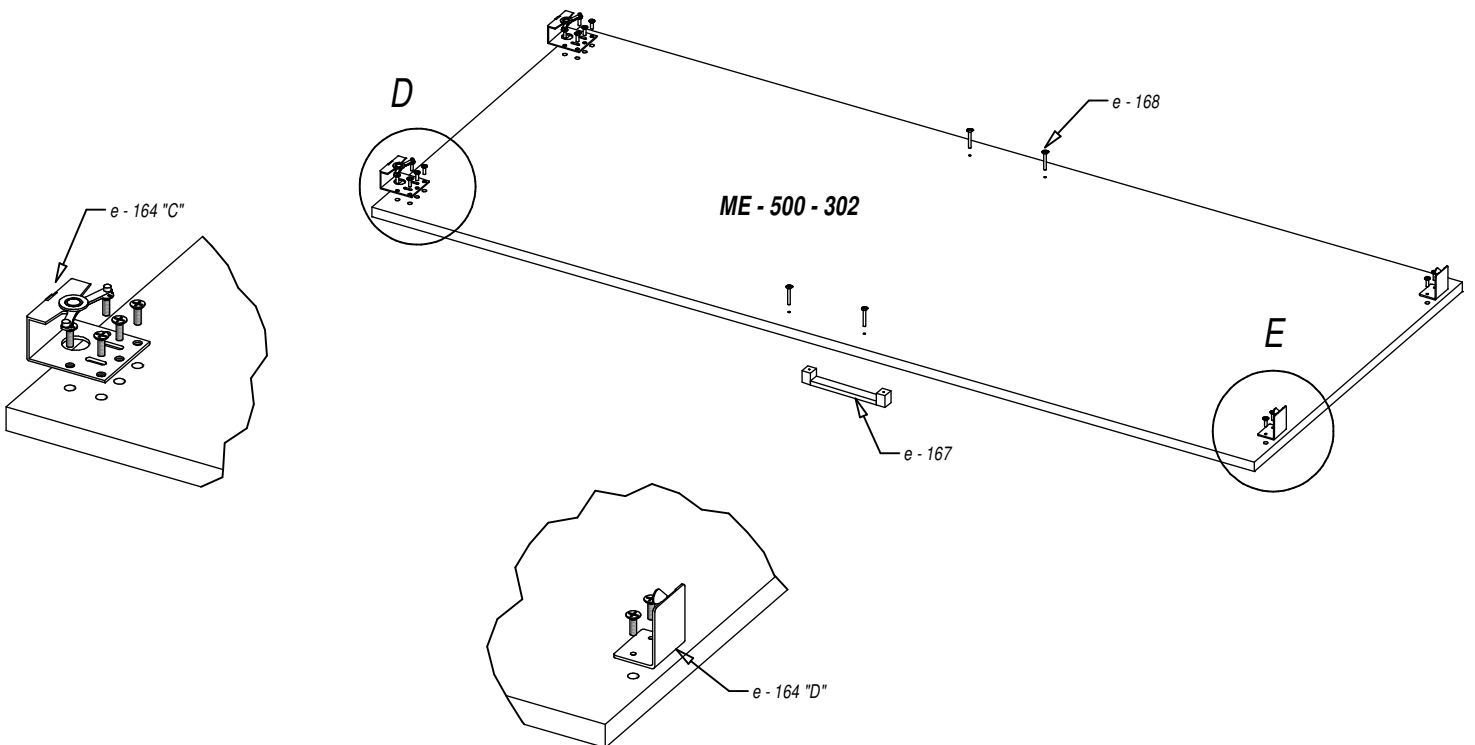
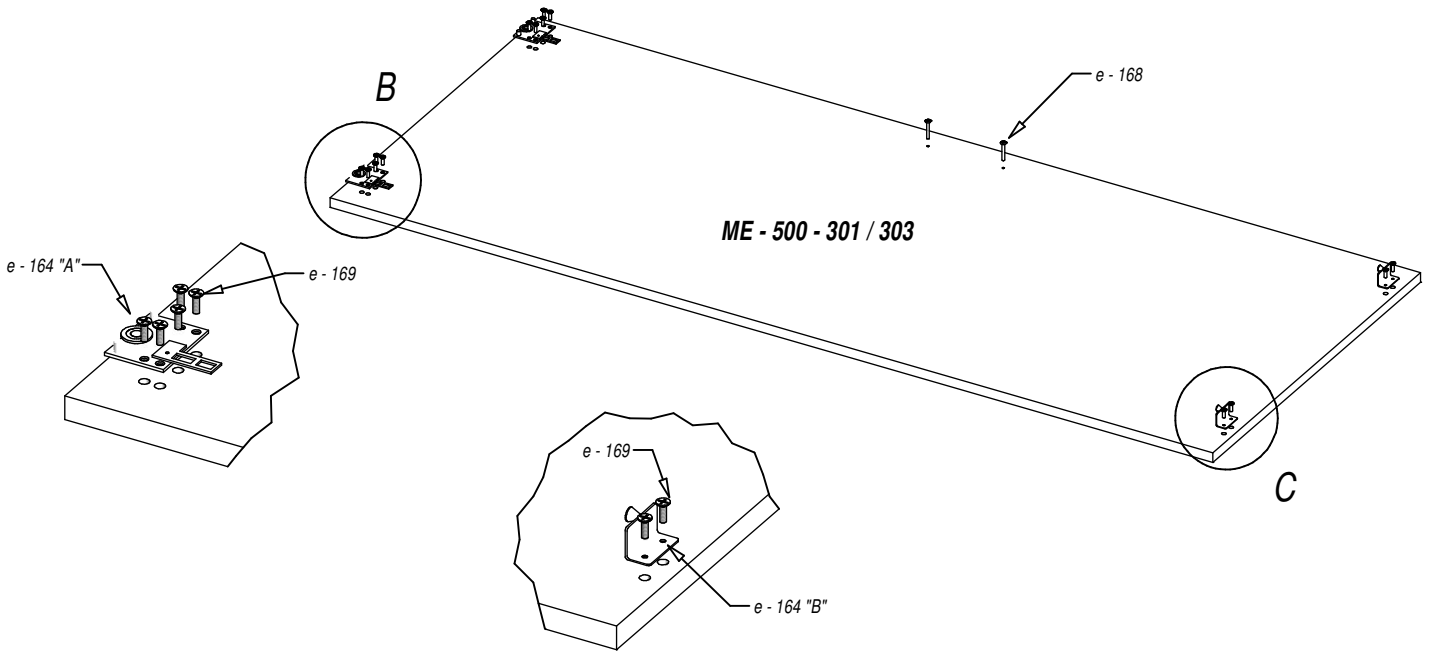
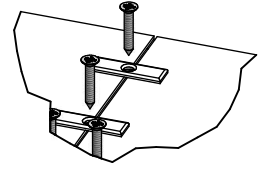
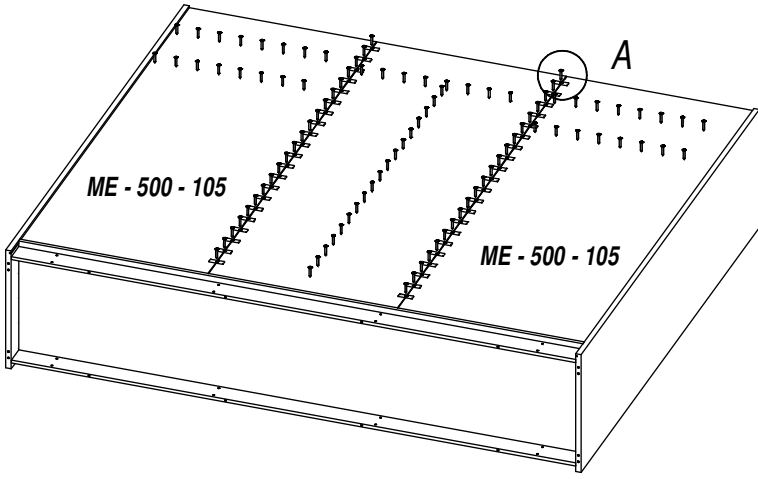
<p>e - 001 (x8)</p>	<p>e - 002 (x8)</p>	<p>e - 166 (x40)</p>	<p>e - 021 (x8)</p>
<p>e - 164 (x kpl)</p>	<p>e - 011 (x100)</p> <p>3x25</p>	<p>e - 074 (x60)</p>	
<p>e - 002 (x128)</p>	<p>e - 017 (x12)</p>	<p>e - 009 (x4)</p>	<p>e - 016 (x8)</p> <p>4x16</p>
<p>e - 022 (x8)</p>	<p>e - 169 (x42)</p> <p>M5x12</p>	<p>e - 167 (x4)</p>	<p>e - 168 (x8)</p> <p>M4x28</p>

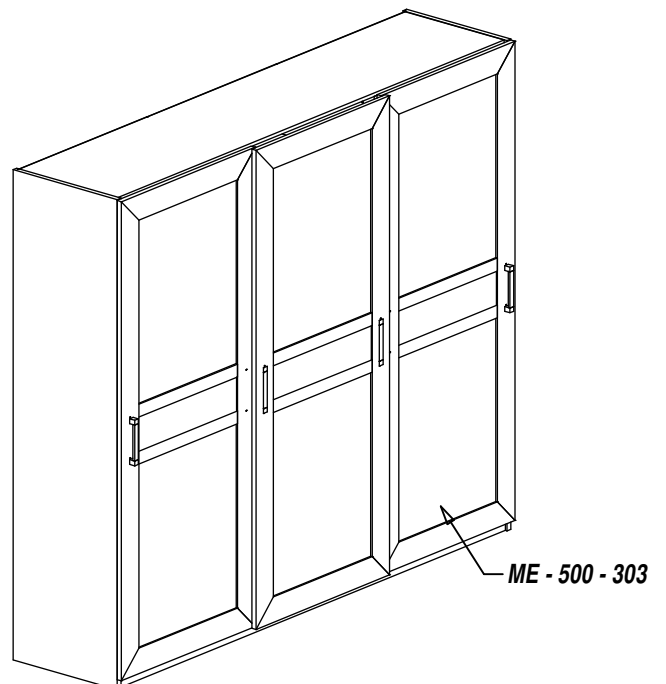
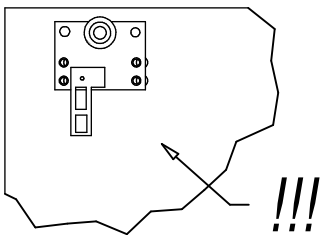
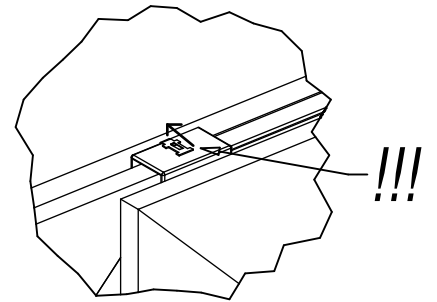
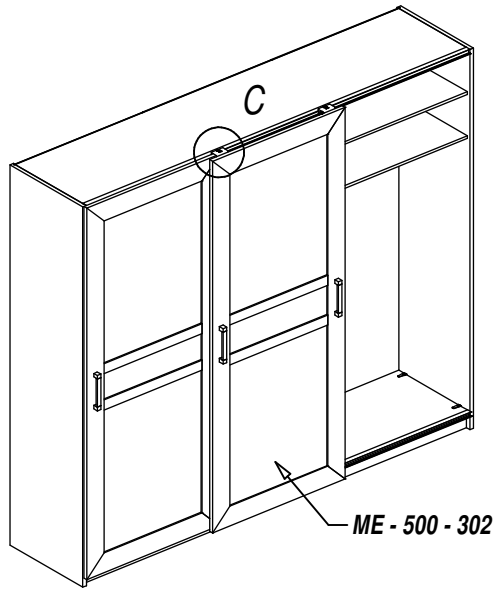
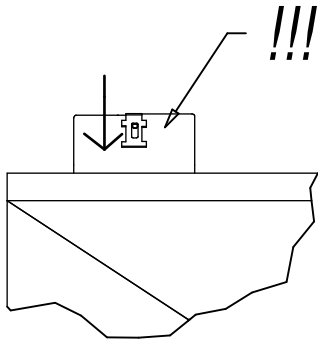
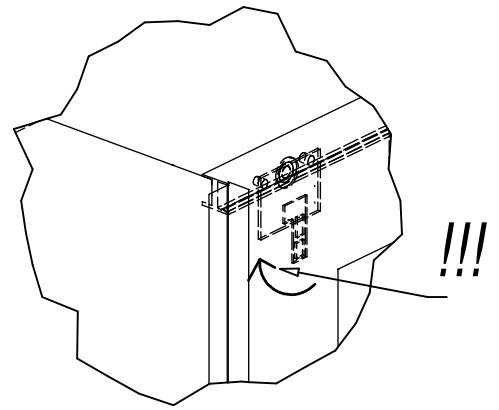
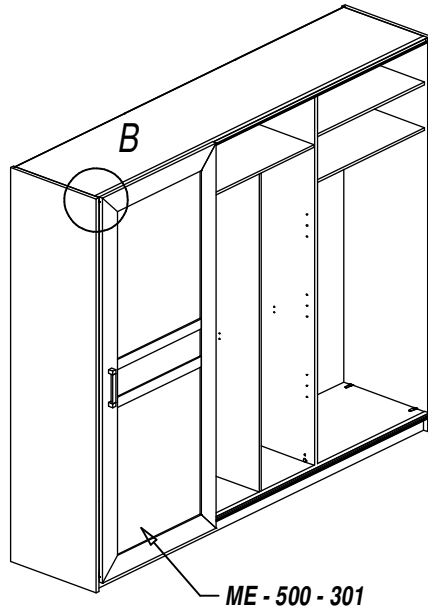
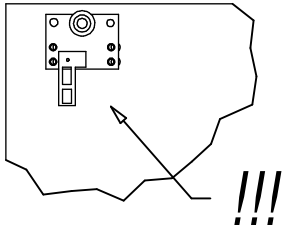




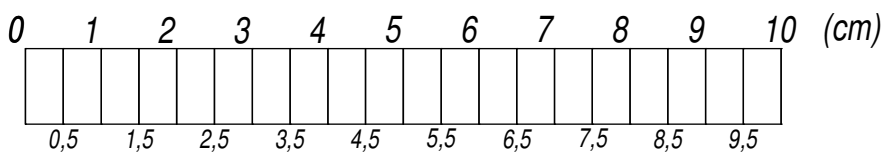
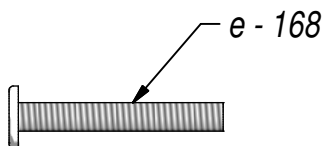
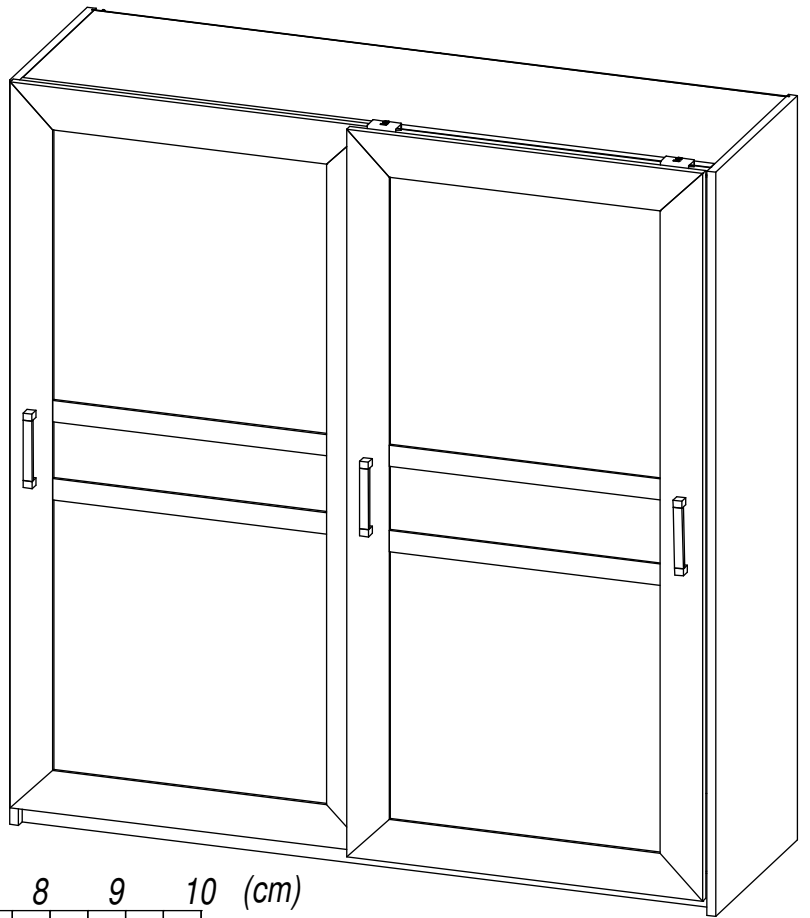




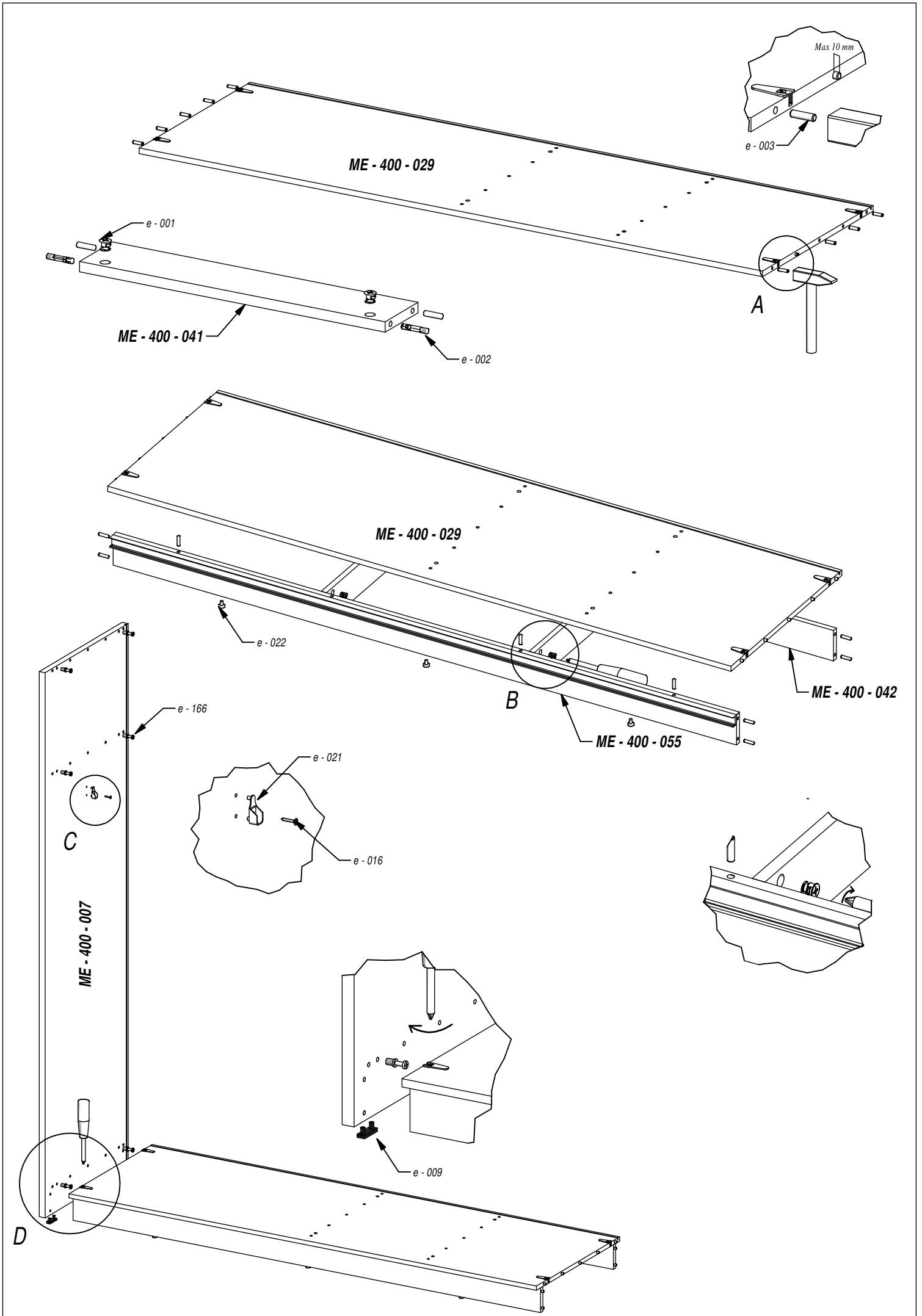


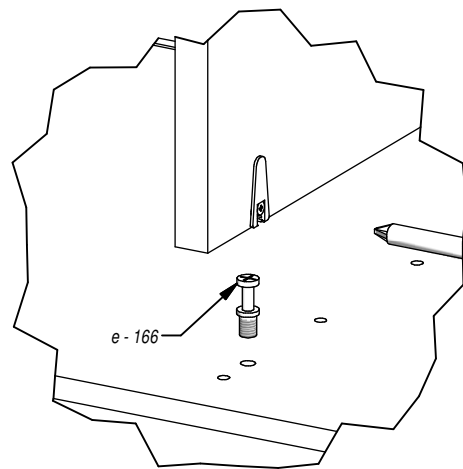
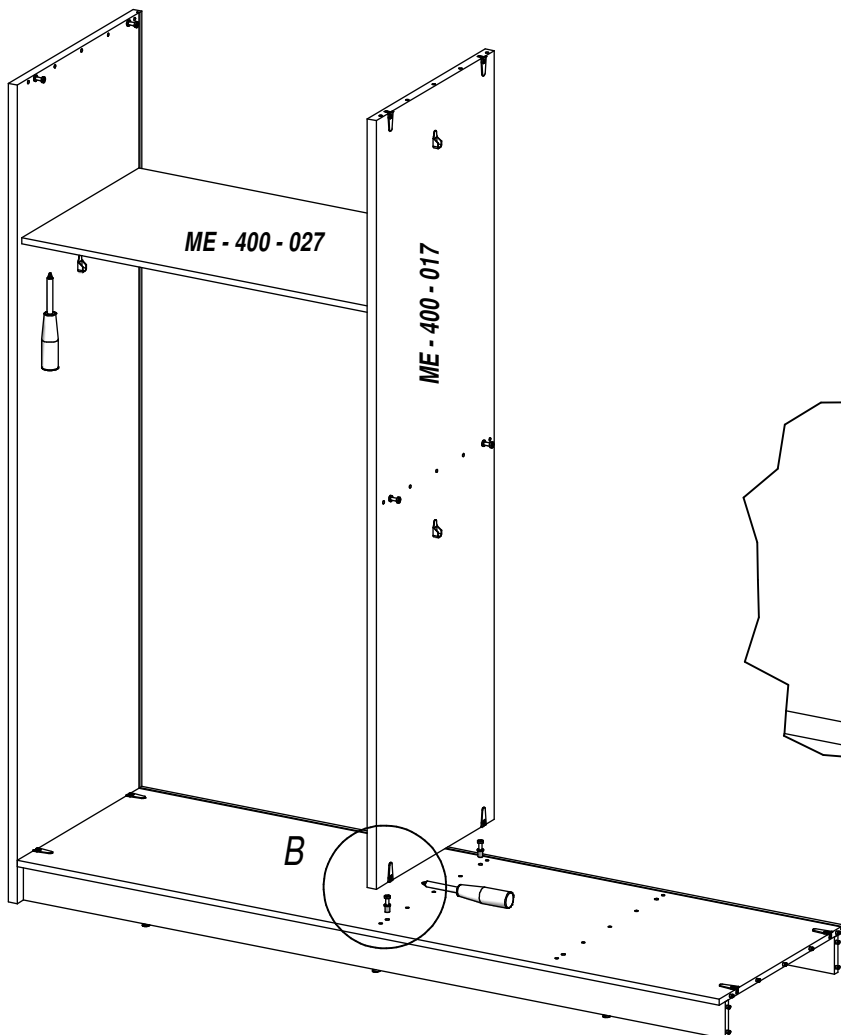
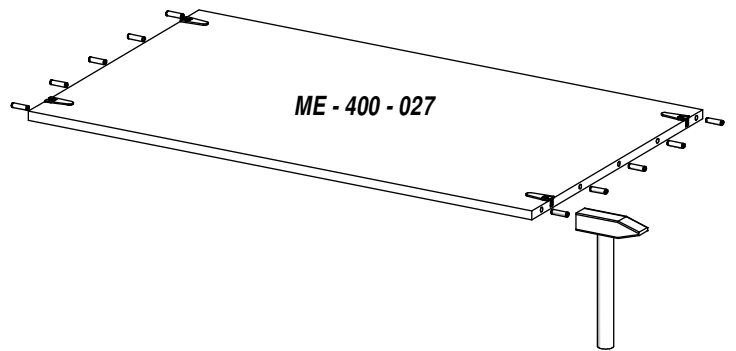
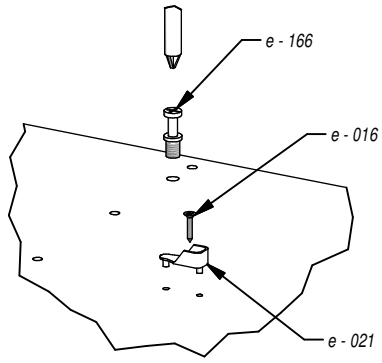
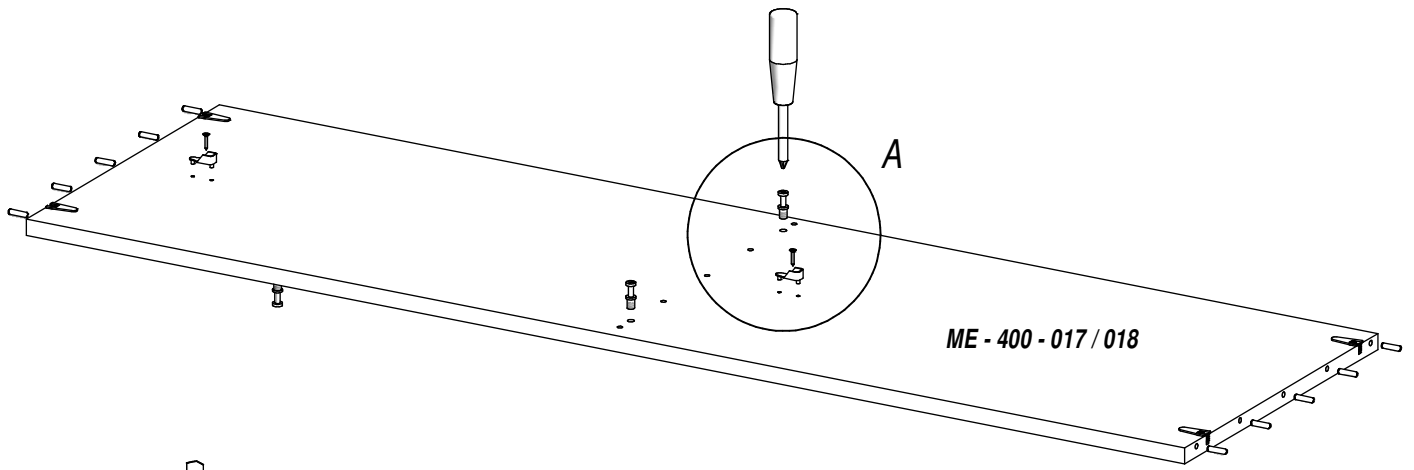


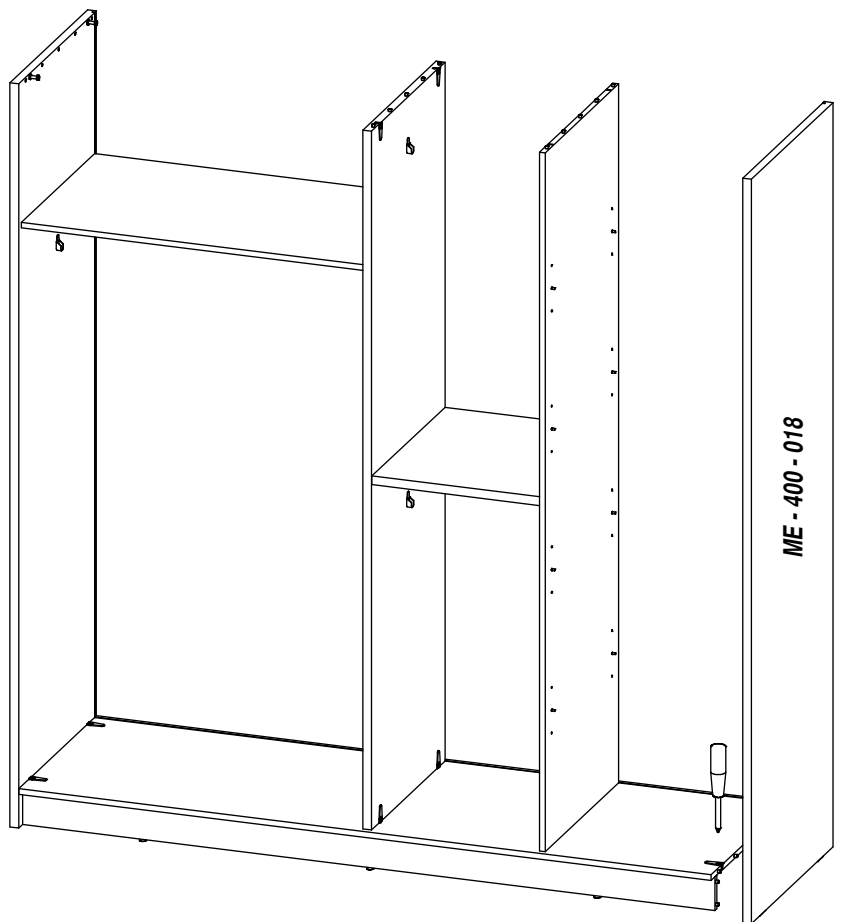
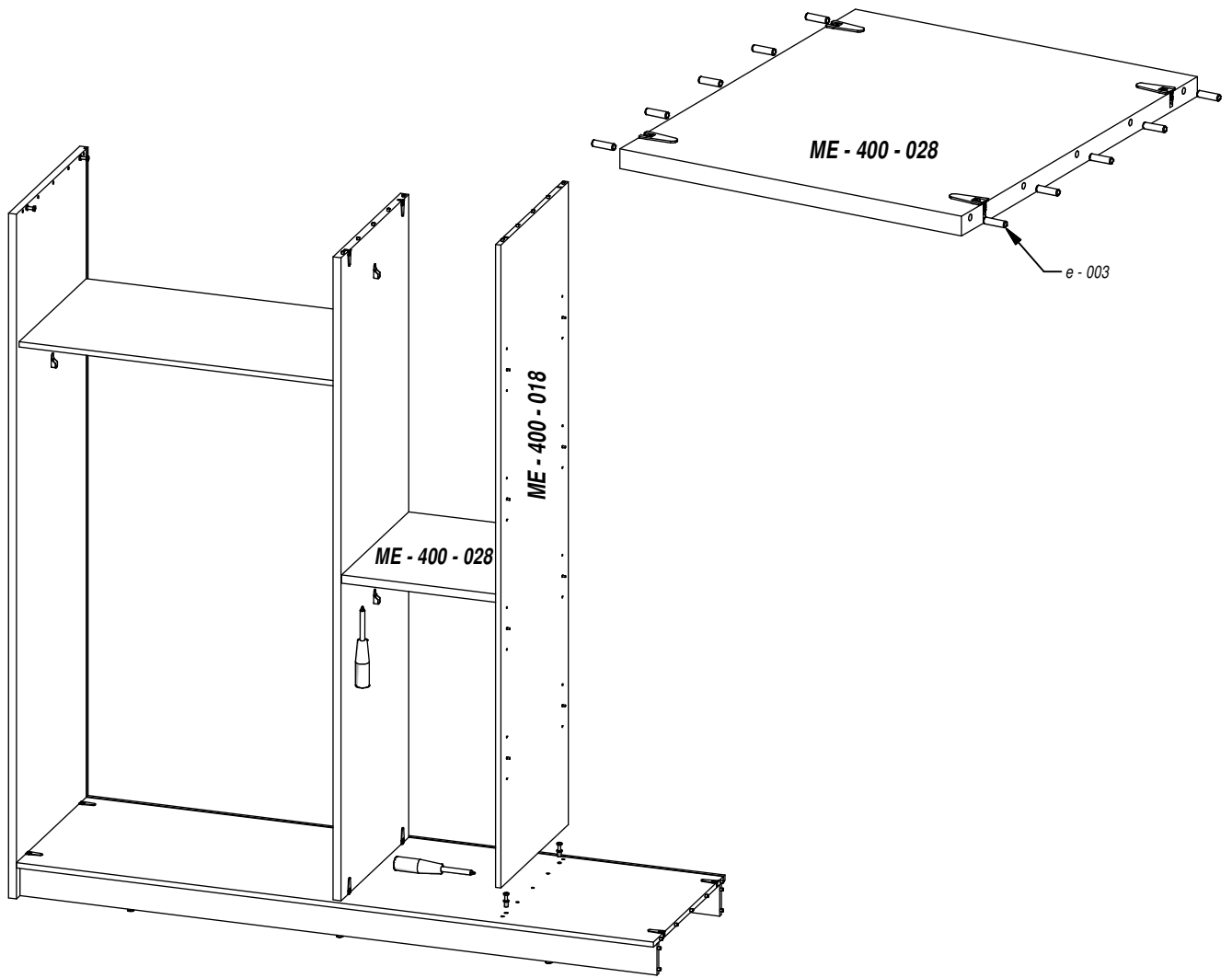
MEMPHIS 2D

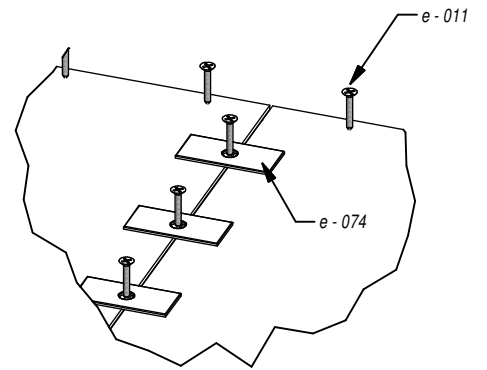
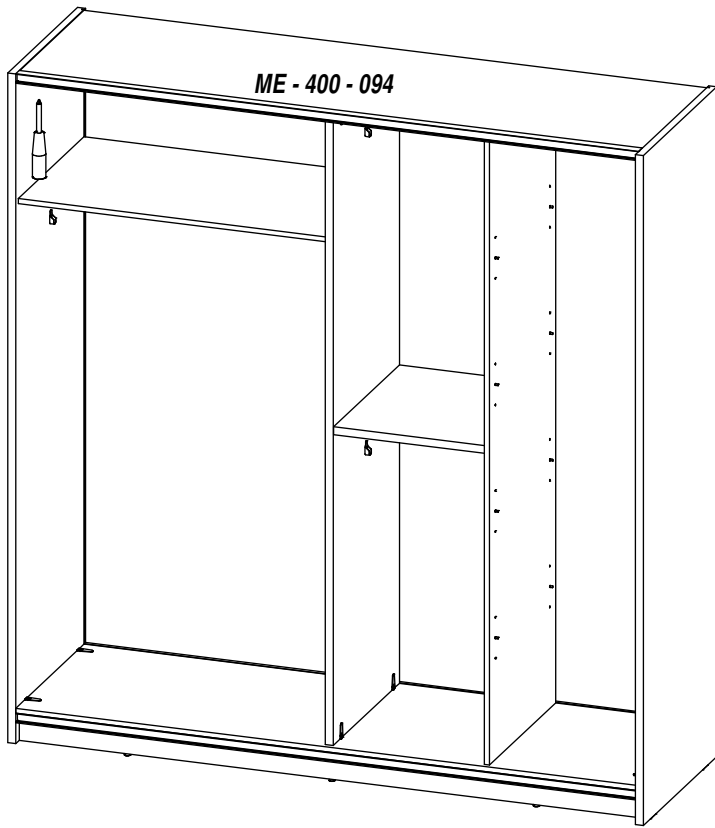


<p>e - 001 (x4)</p>	<p>e - 002 (x4)</p>	<p>e - 003 (x80)</p>	<p>e - 021 (x6)</p>
<p>e - 164 (x kpl)</p>	<p>e - 166 (x24)</p>	<p>e - 011 (x80)</p> <p>3x25</p>	
<p>e - 016 (x6)</p> <p>4x16</p>	<p>e - 074 (x30)</p>	<p>e - 167 (x3)</p>	<p>e - 168 (x6)</p> <p>M4 x 28</p>
<p>e - 022 (x6)</p>	<p>e - 009 (x4)</p>	<p>e - 017 (x16)</p>	<p>e - 169 (x28)</p> <p>M5 x 10</p>

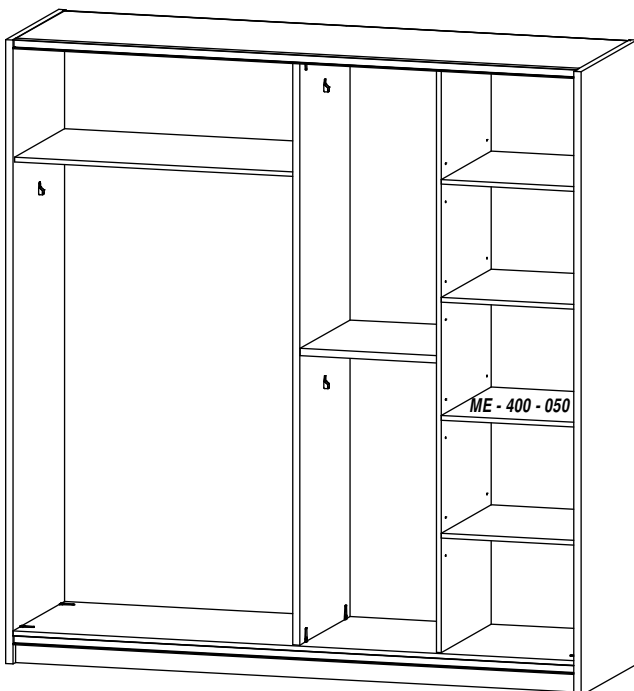
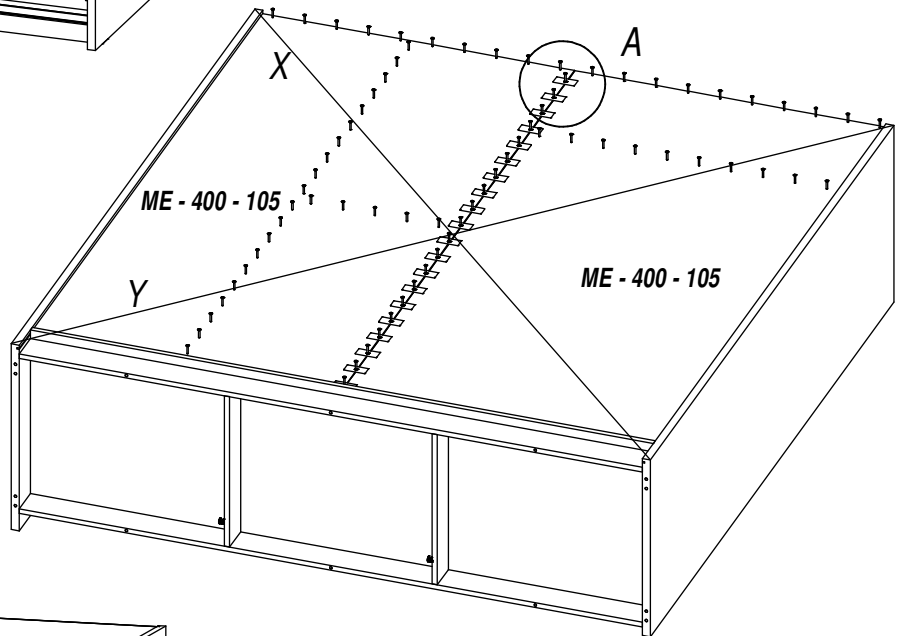


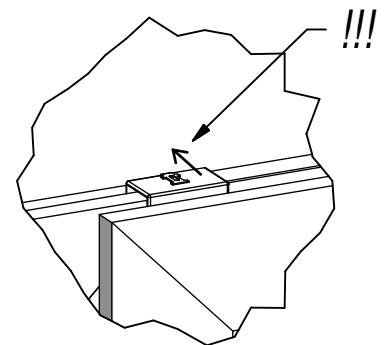
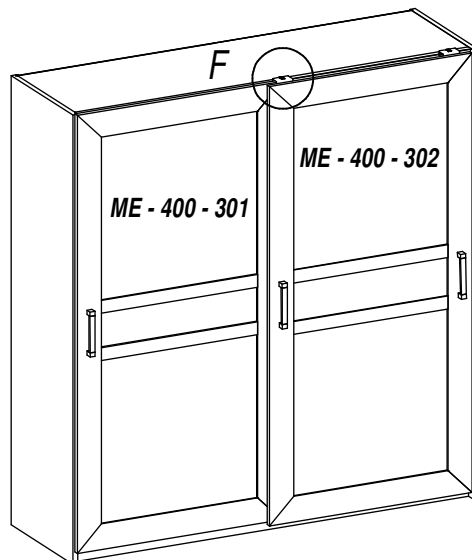
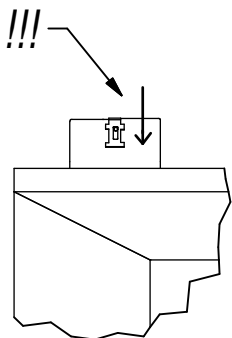
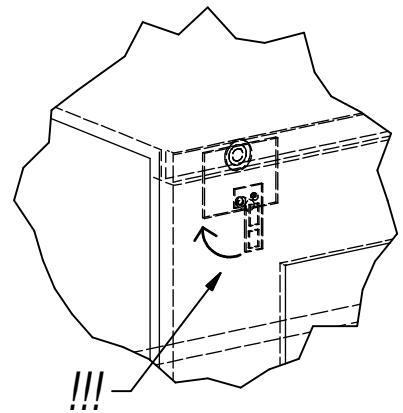
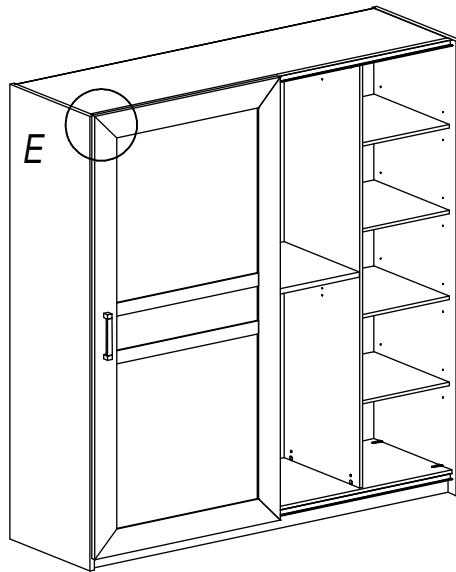
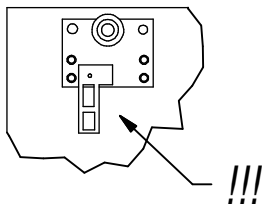
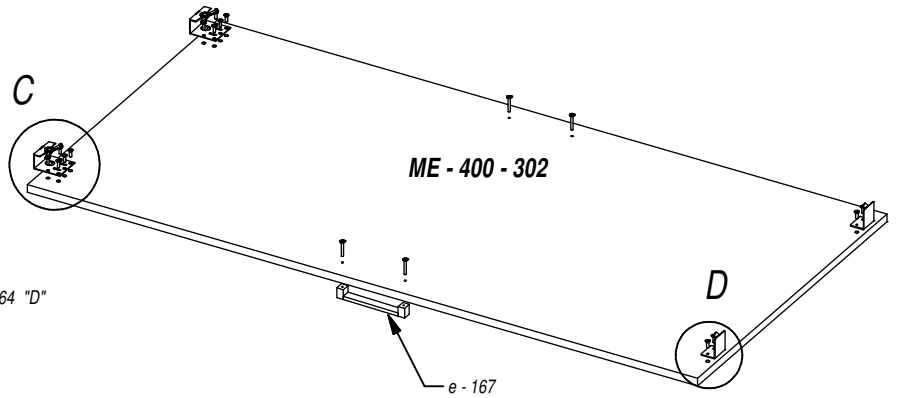
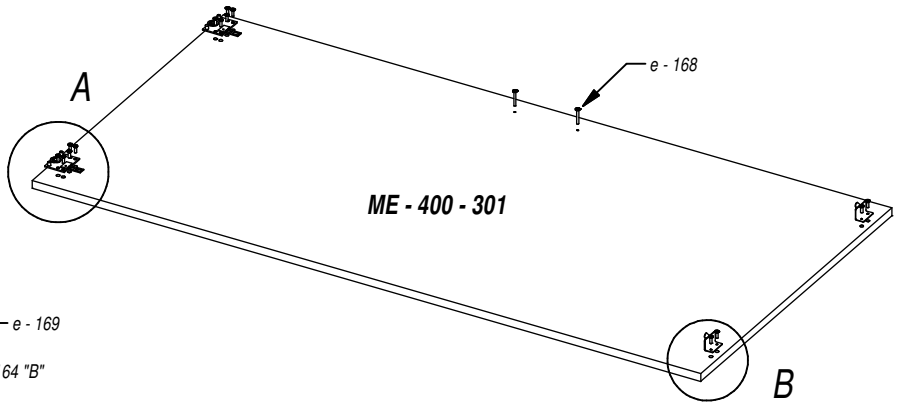
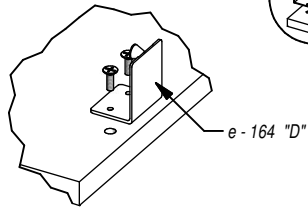
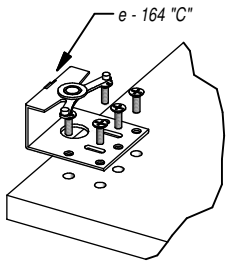
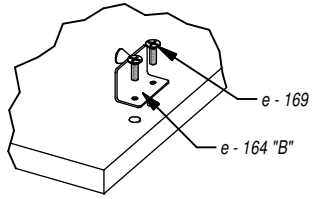
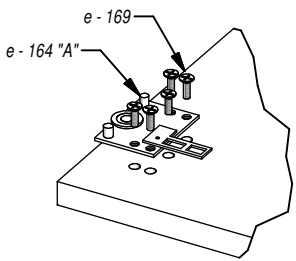




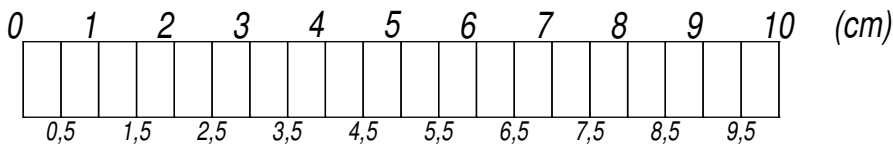
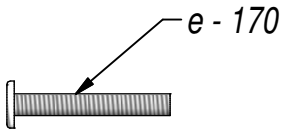
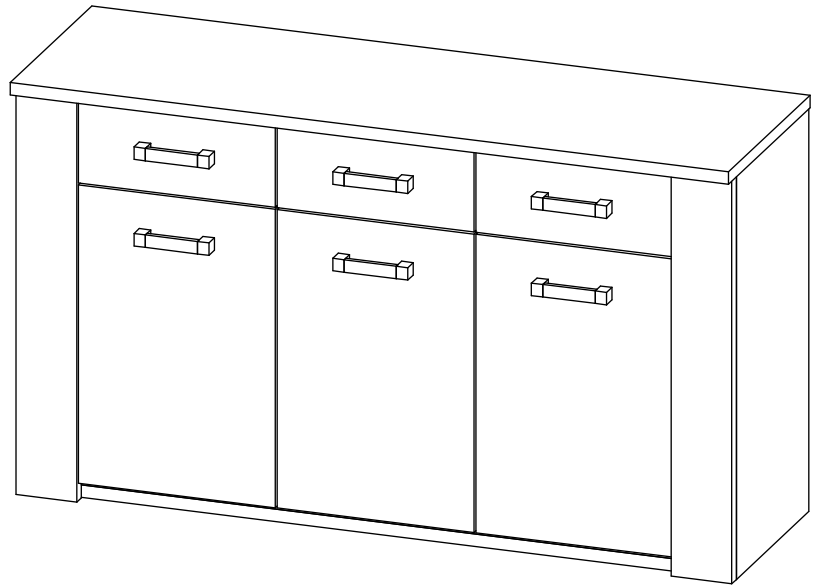


$X=Y !!$

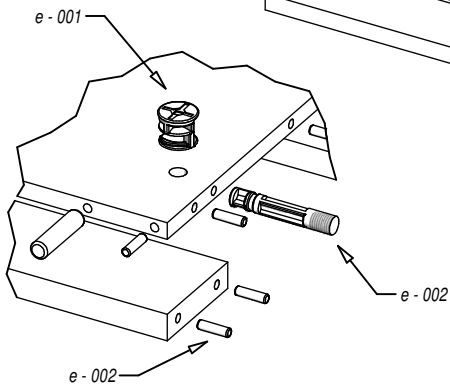
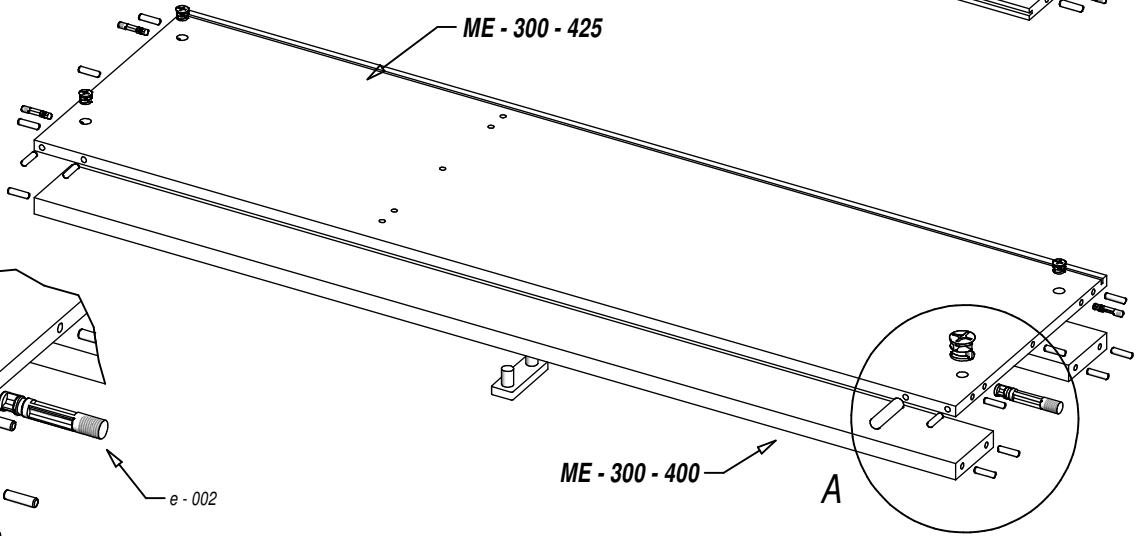
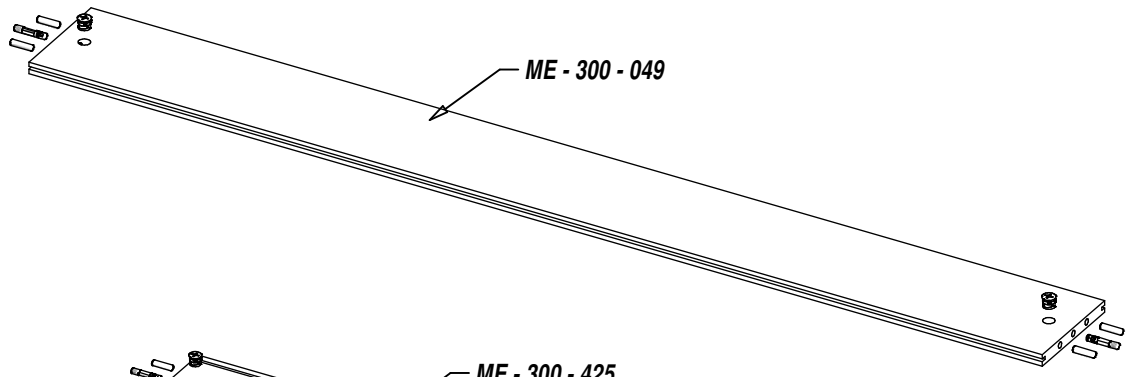




MEMPHIS

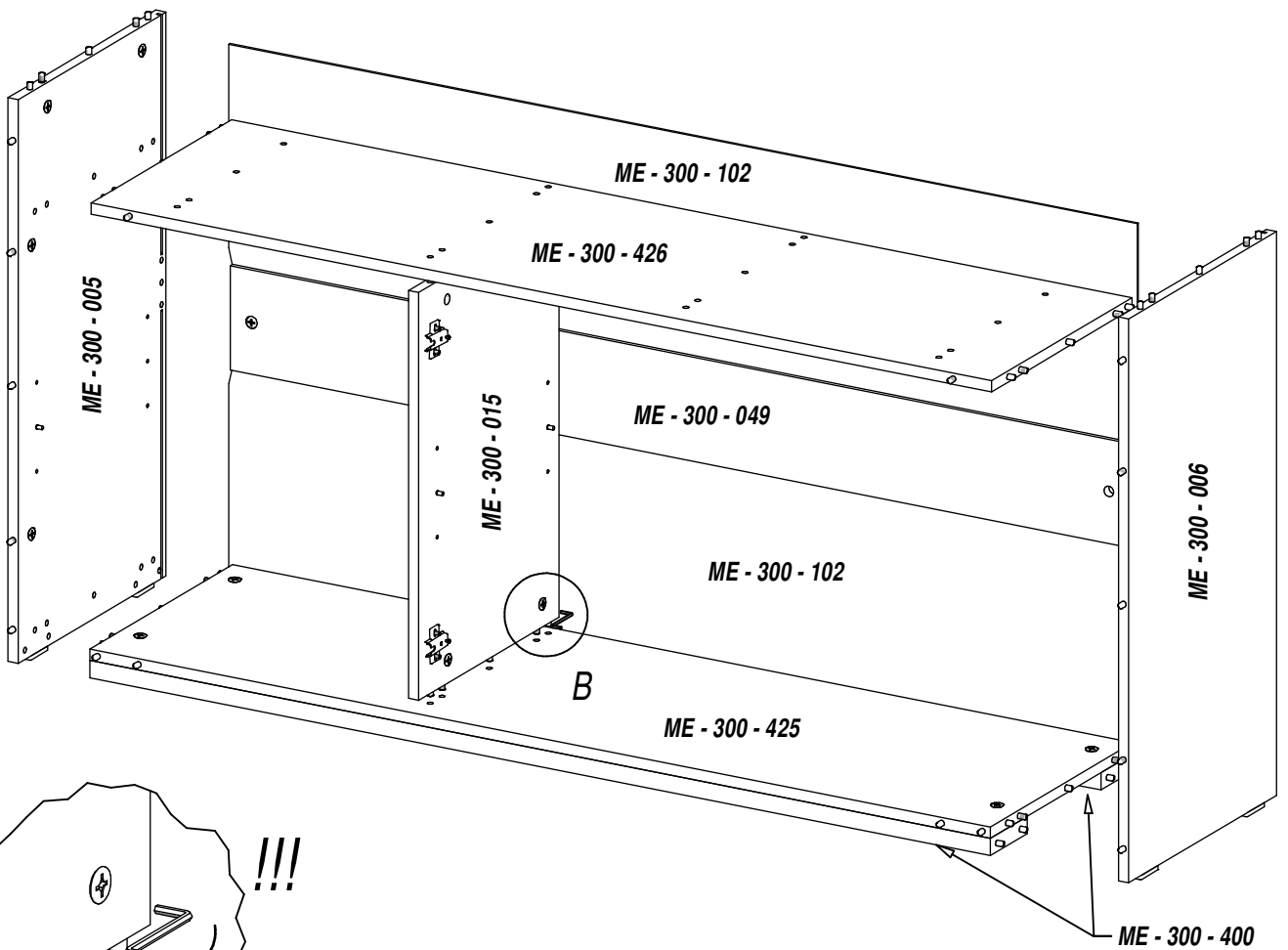


		e - 160 (x2)	e - 124
e - 001 (x48)	e - 091 (x8)	e - 002 (x52)	e - 003 (x71)
e - 077 (x6)		e - 017 (x8)	e - 014 (x2)
e - 161 (x4)	e - 009 (x6)	e - 158 (x24)	e - 170 (x12)
e - 163 (x6)	e - 016 (x12)	M4 x 10	M4 x 22
		e - 108 (x2)	e - 162 (x4)
4 x 16			

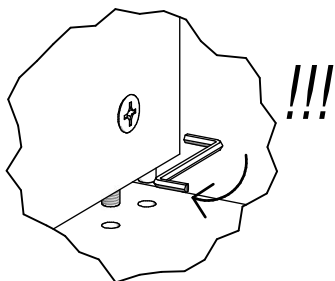


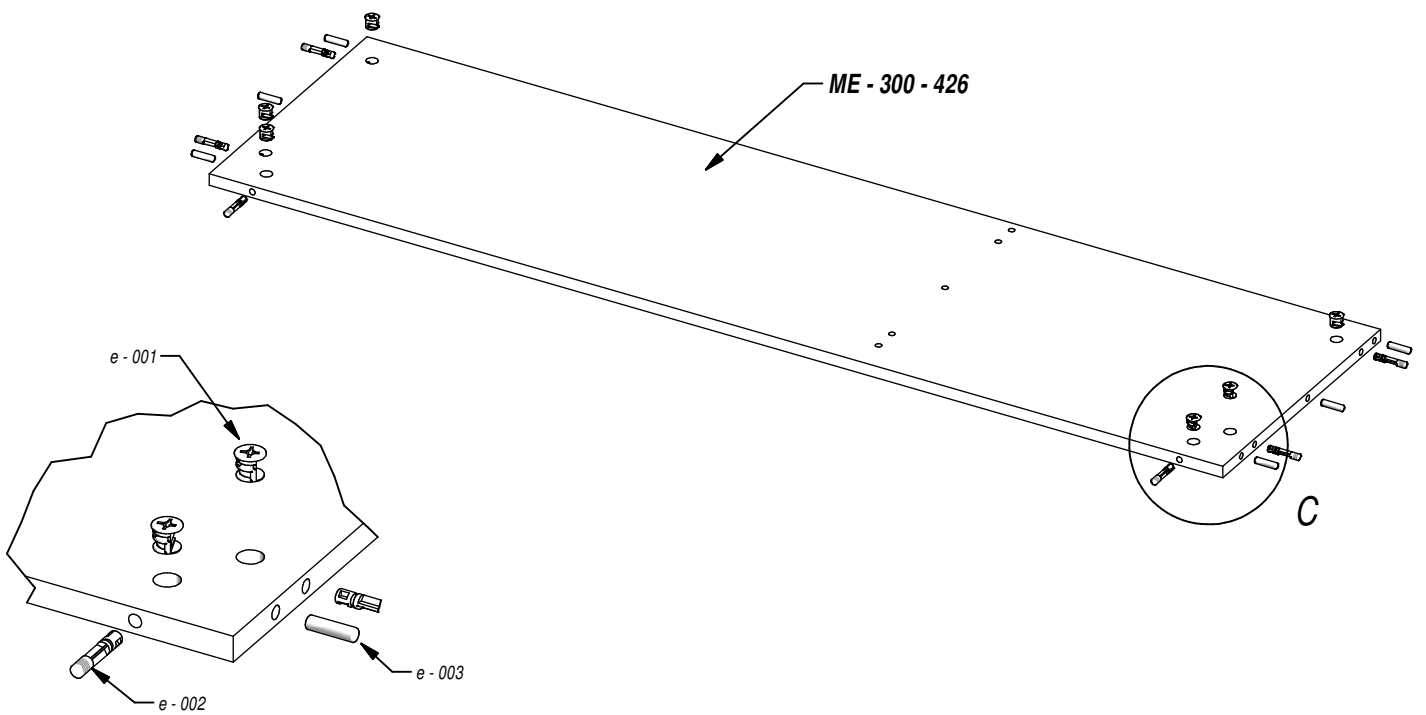
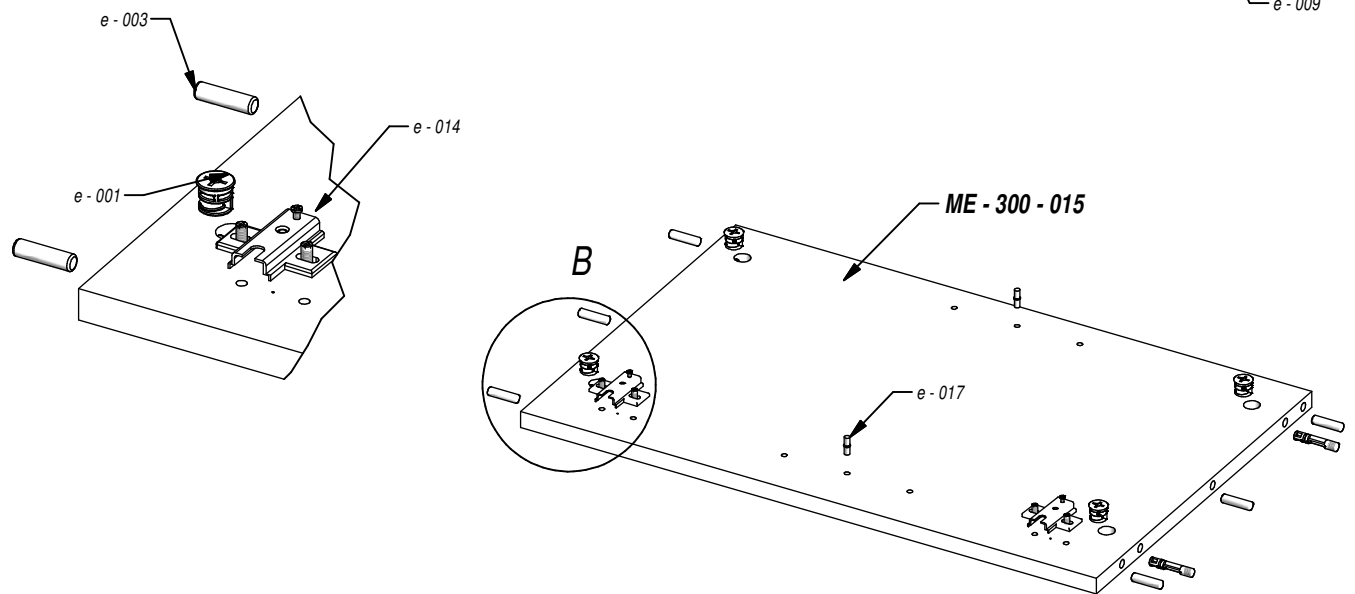
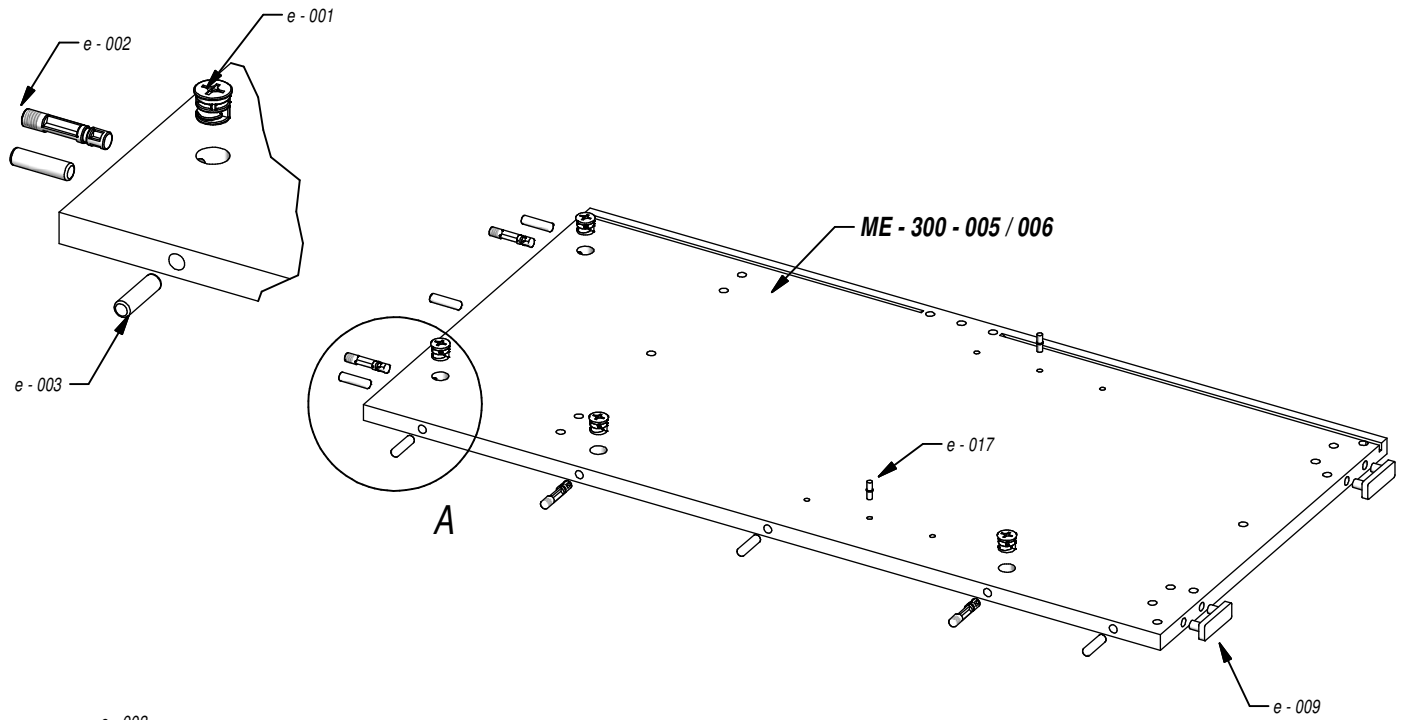
ME - 300 - 400

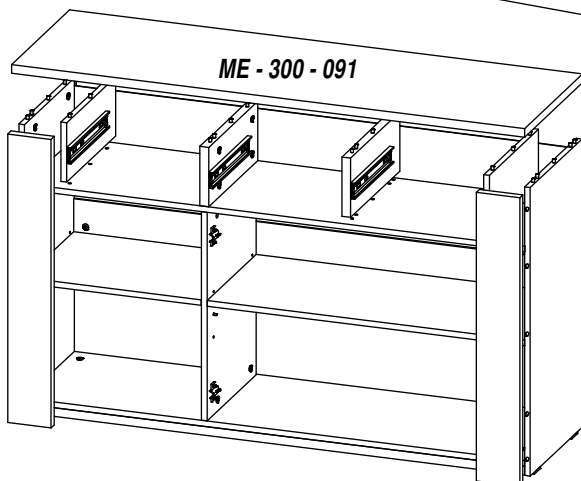
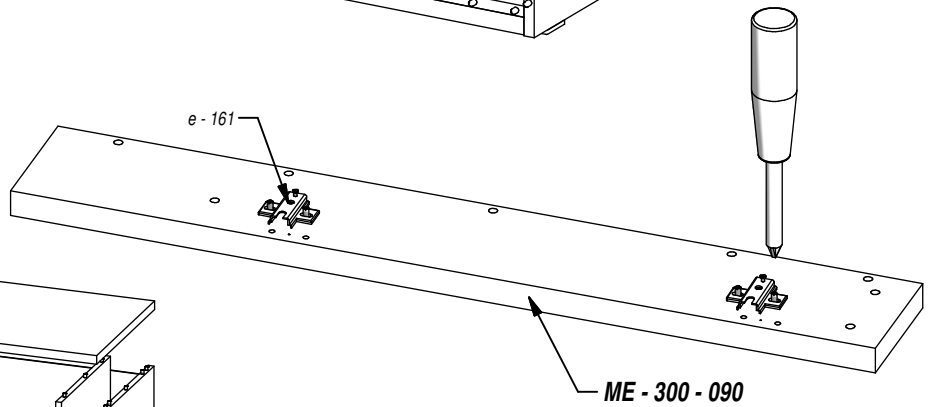
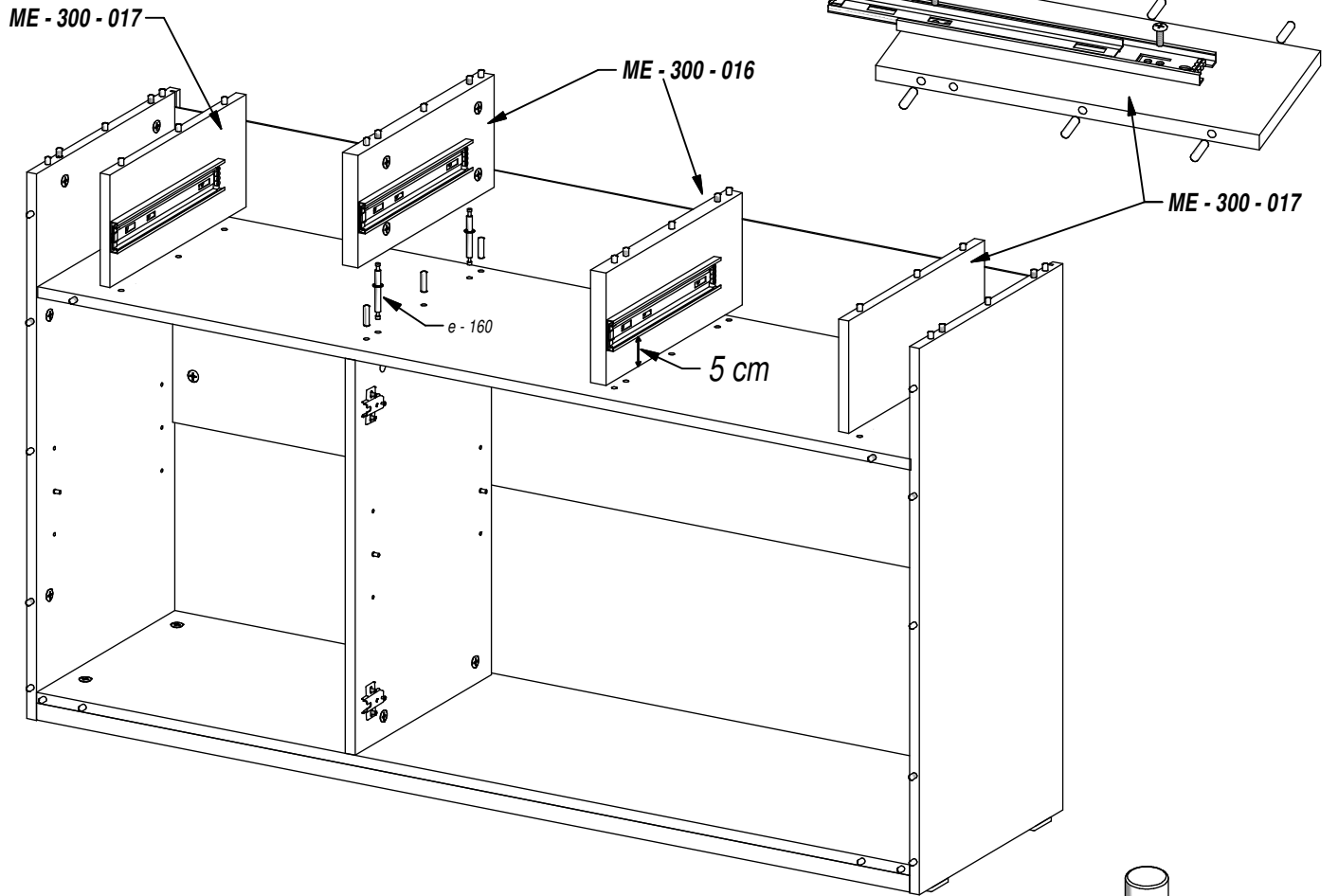
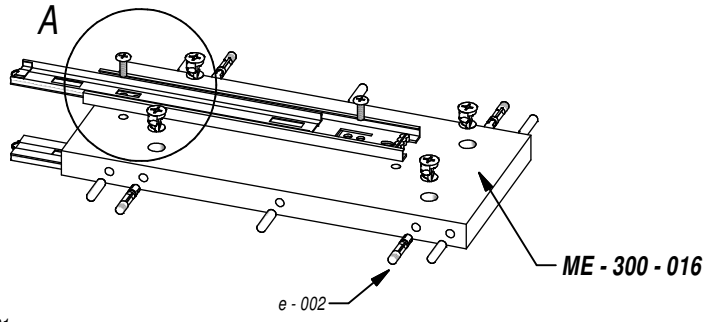
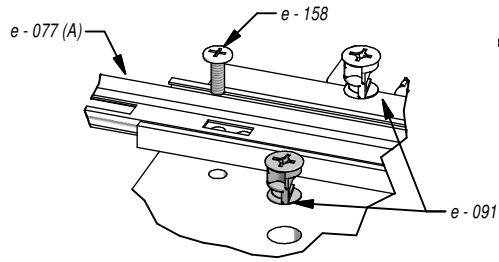
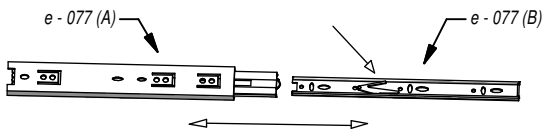
A

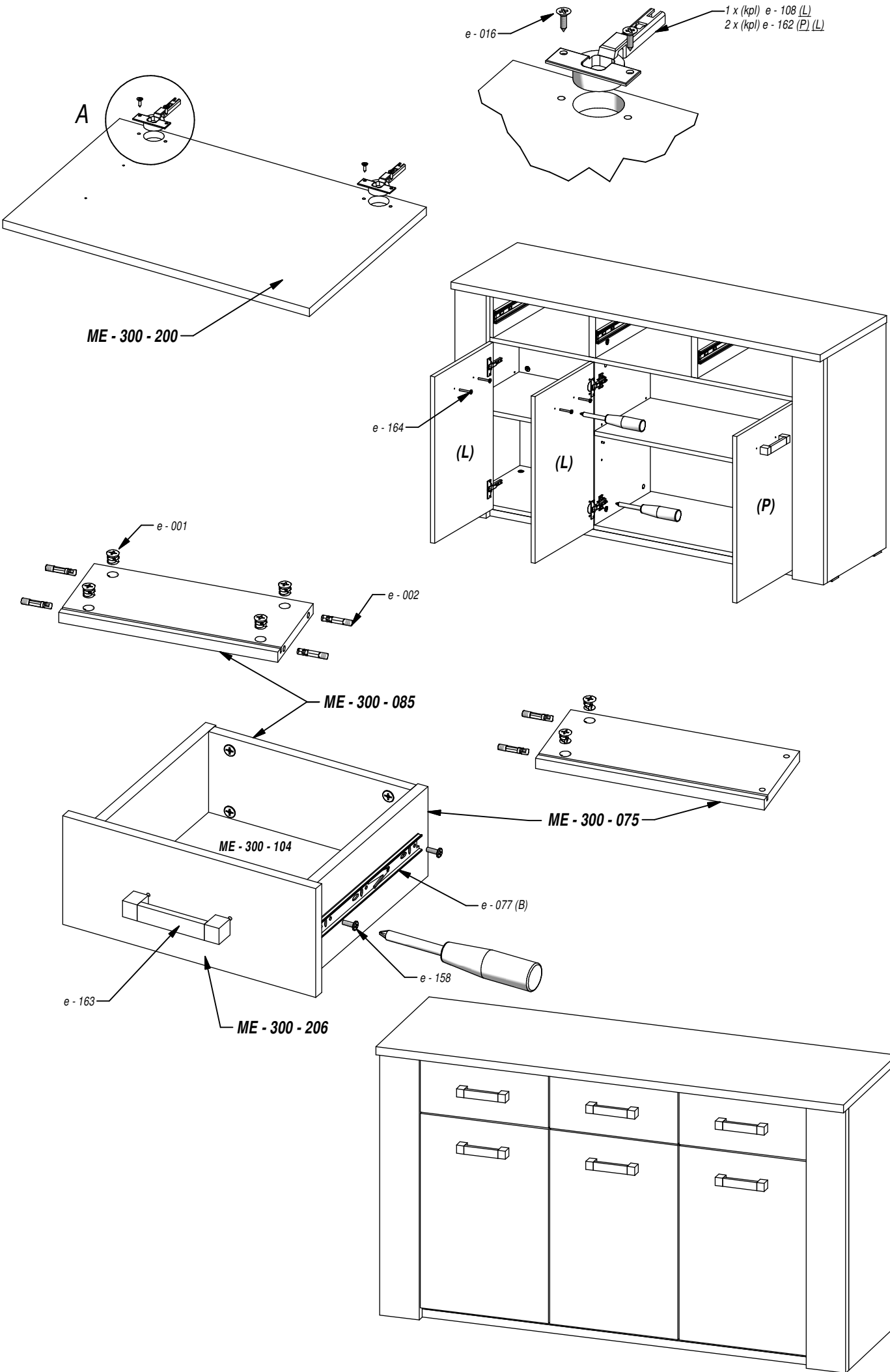


B

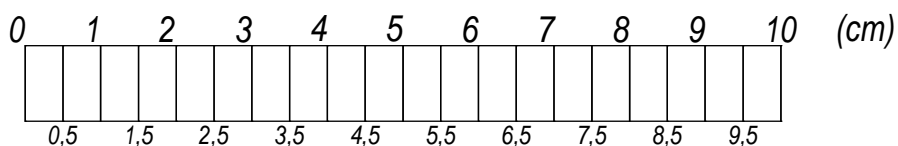
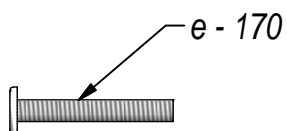
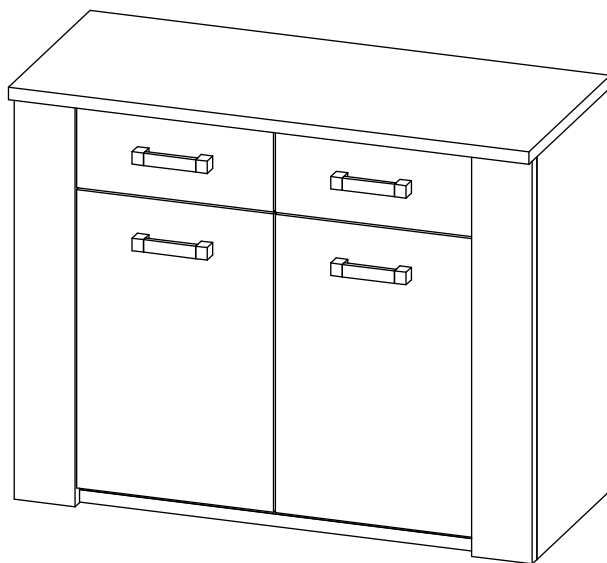




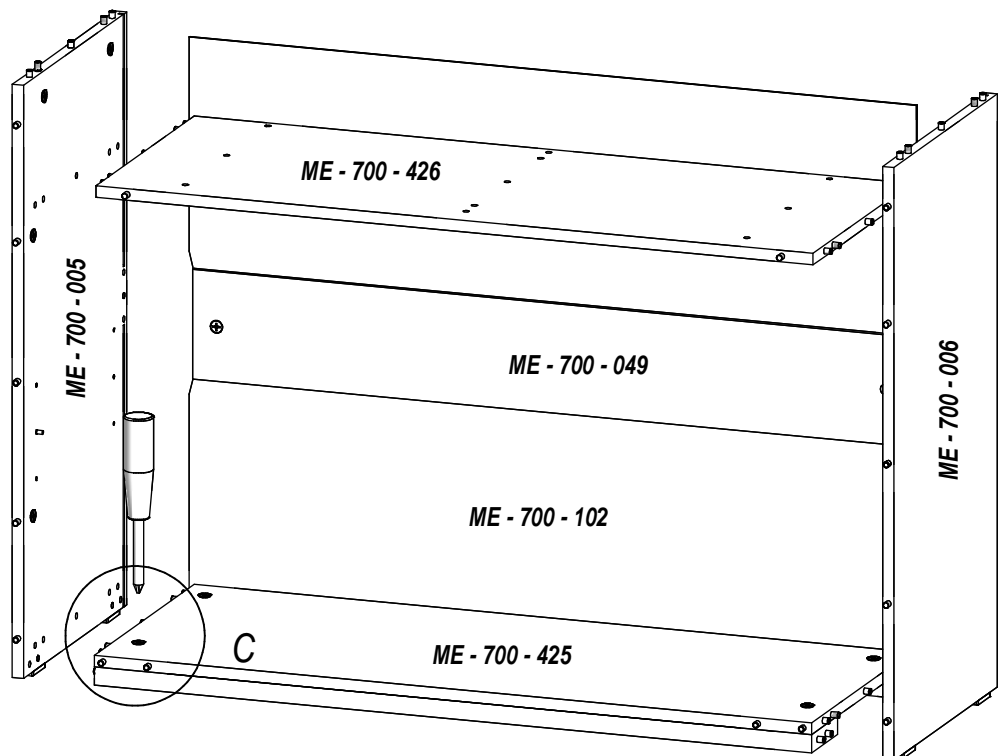
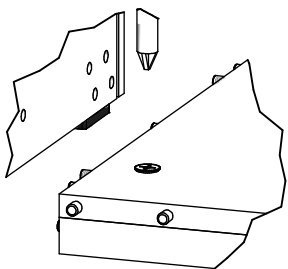
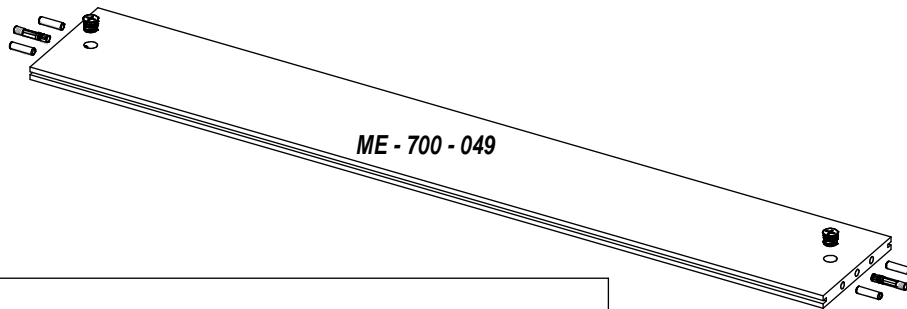
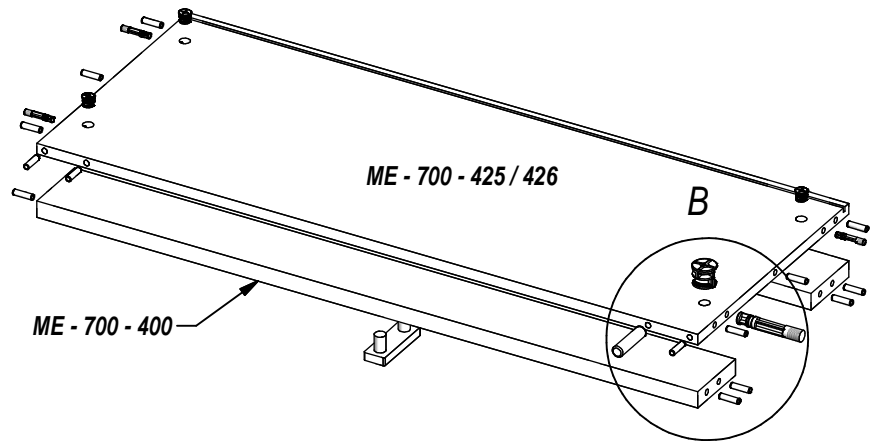
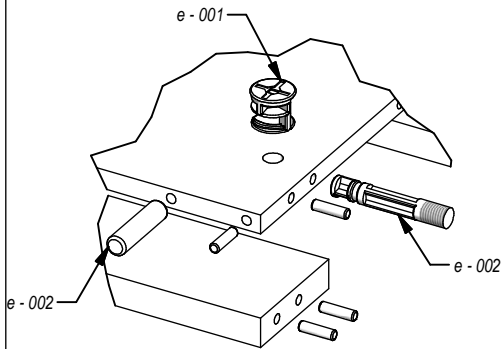
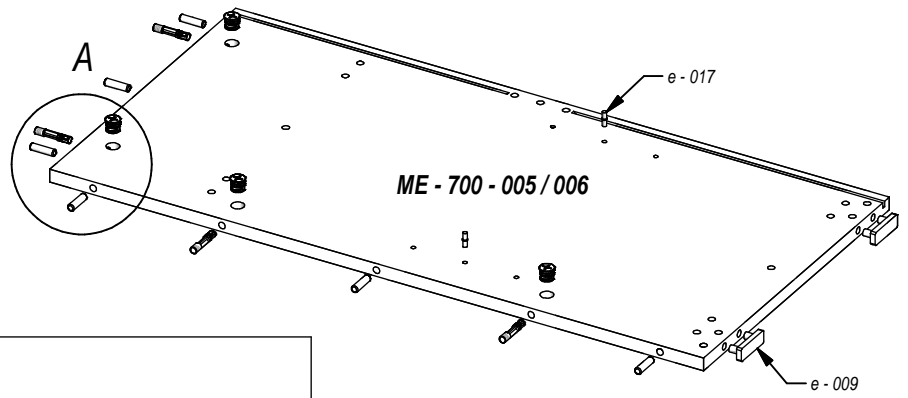
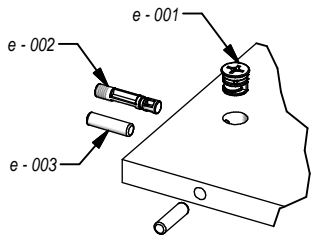


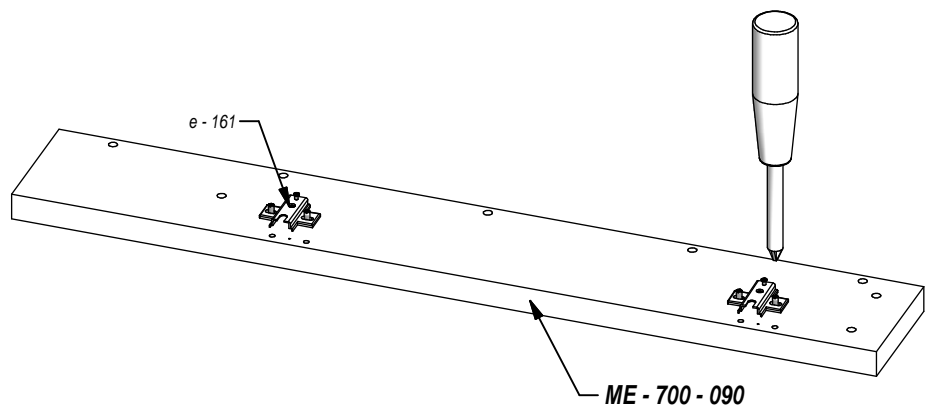
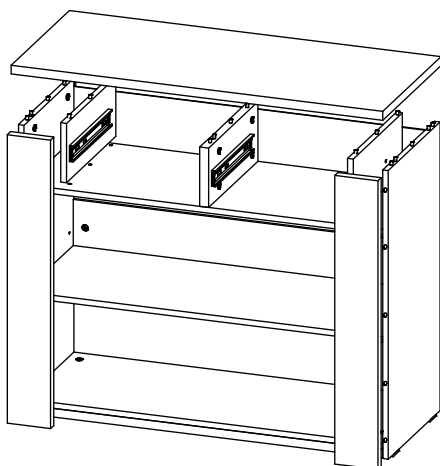
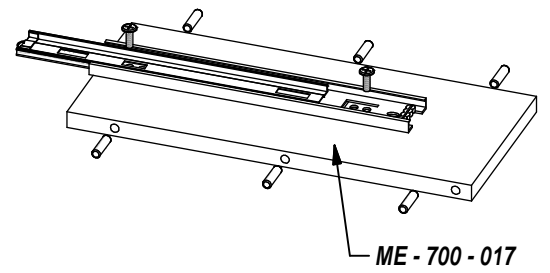
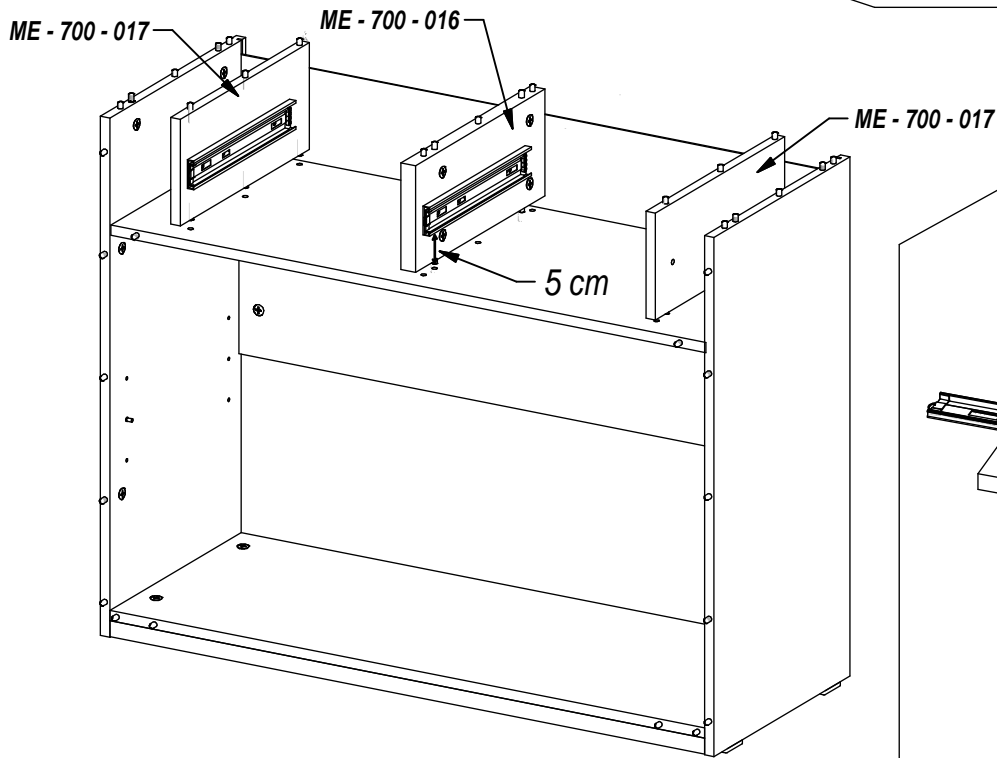
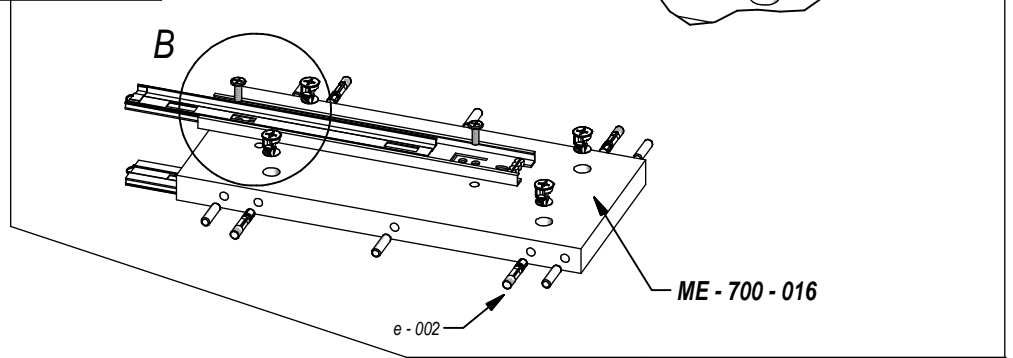
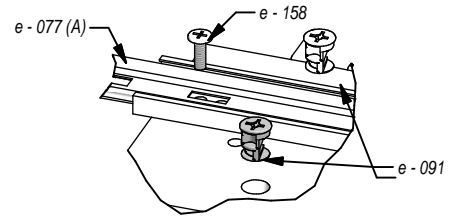
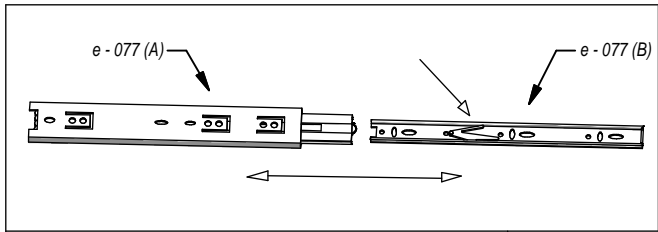


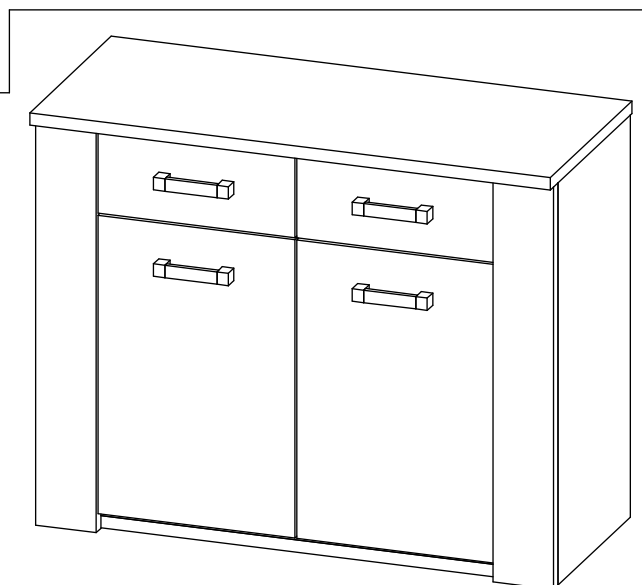
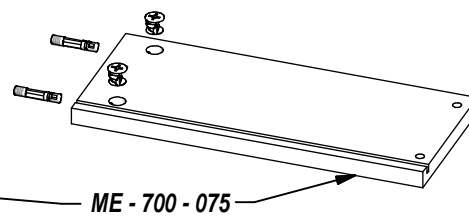
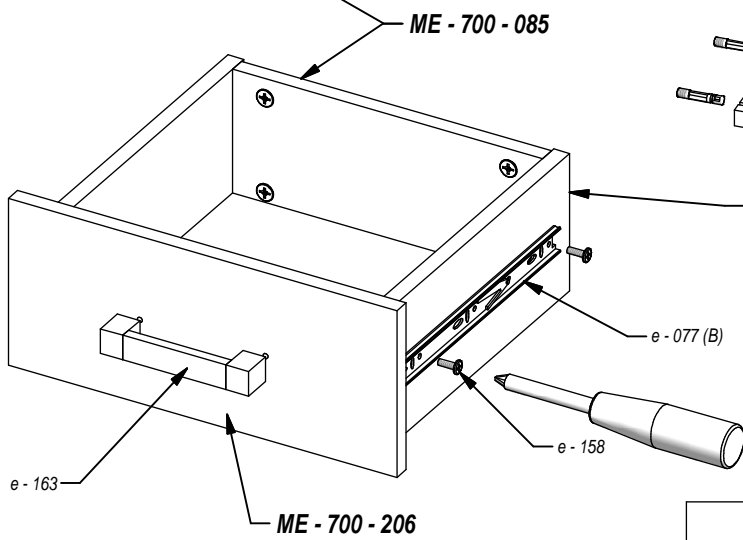
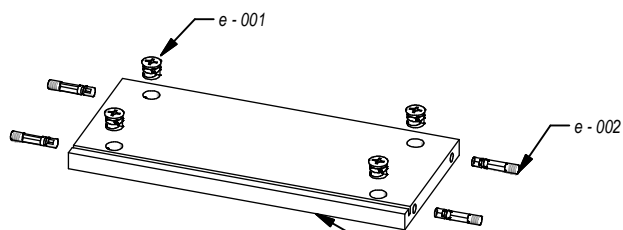
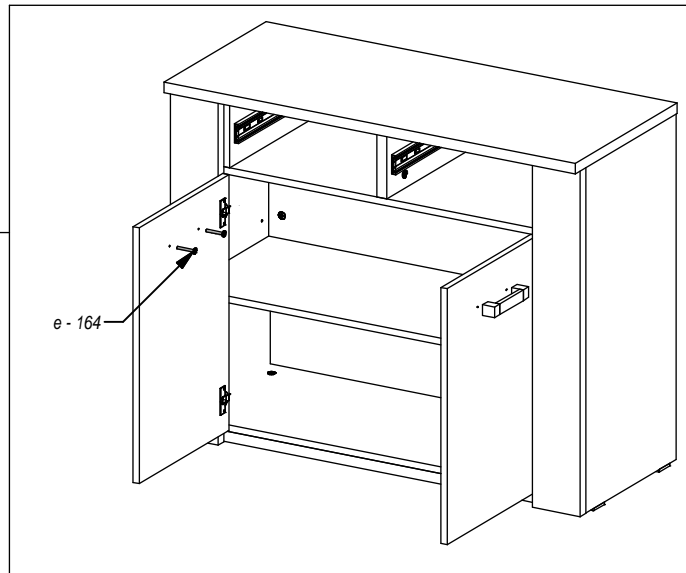
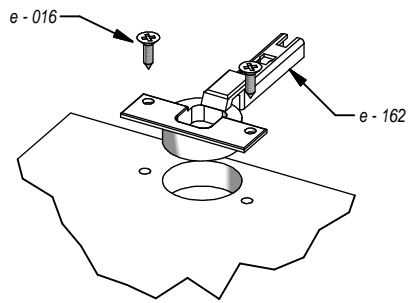
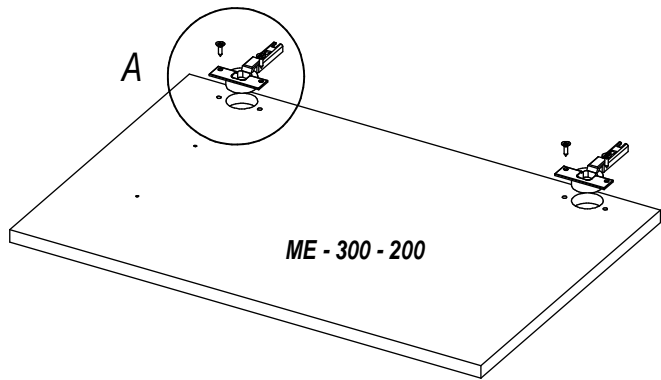
MEMPHIS



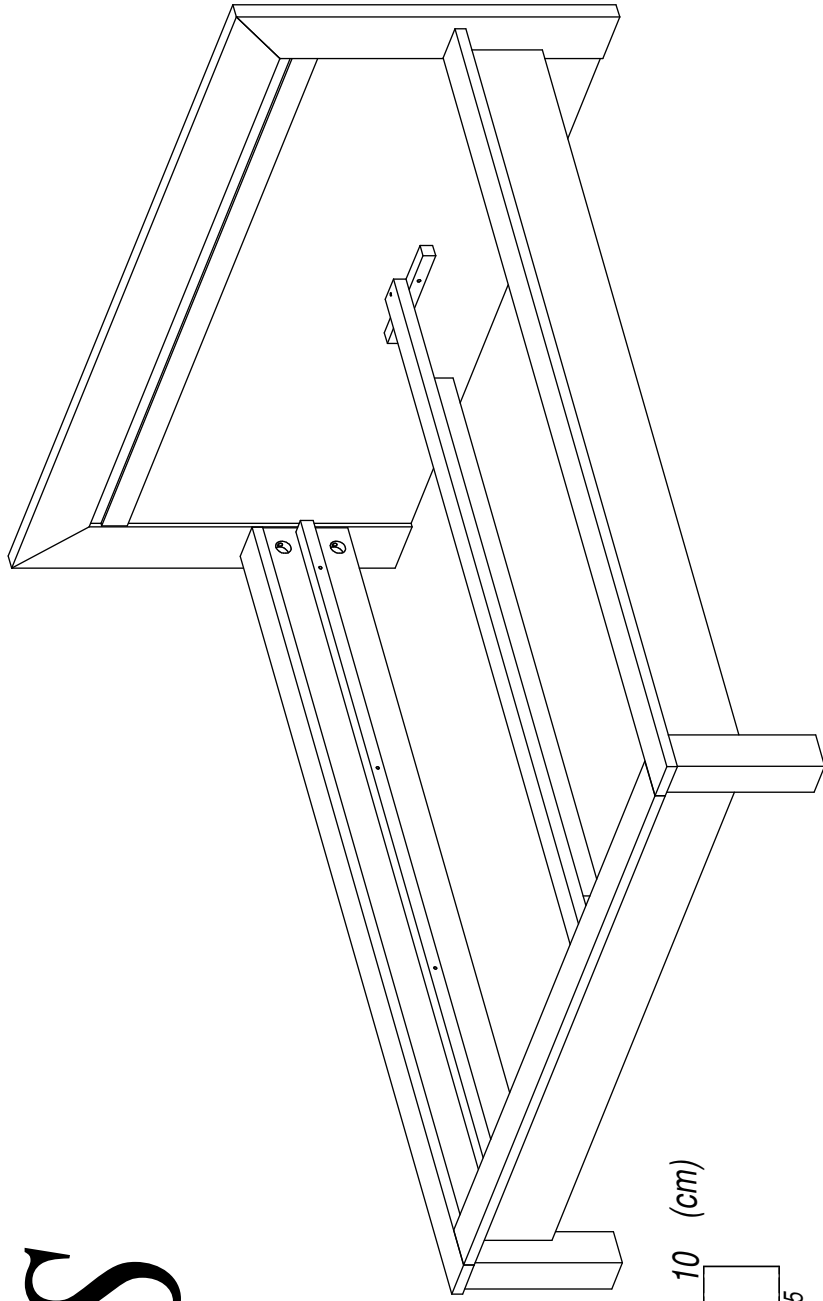
<p>e - 001 (x44)</p>	<p>e - 091 (x4)</p>	<p>e - 002 (x48)</p>	<p>e - 003 (x58)</p>
<p>e - 077 (x4)</p>		<p>e - 017 (x4)</p>	<p>e - 124</p> <p>"4"</p>
<p>e - 161 (x4)</p>	<p>e - 009 (x6)</p>	<p>e - 158 (x16)</p> <p>M4 x 10</p>	<p>e - 170 (x8)</p> <p>M4 x 22</p>
<p>e - 163 (x4)</p>	<p>e - 016 (x8)</p> <p>4 x 16</p>	<p>e - 162 (x4)</p>	



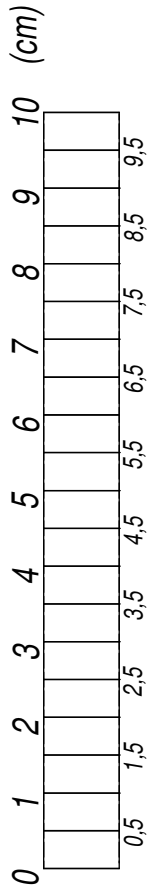
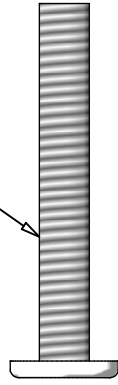


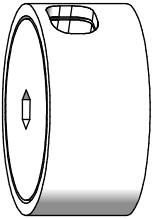
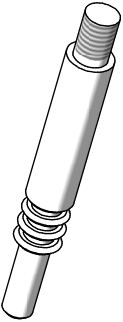
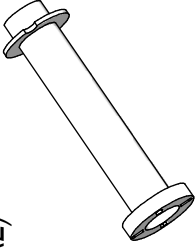
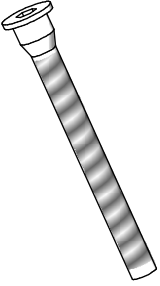
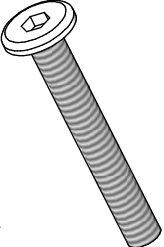
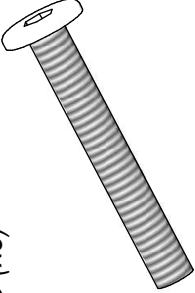
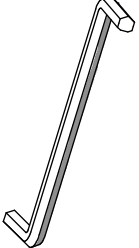
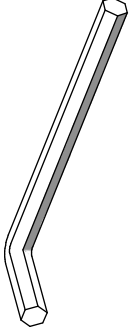


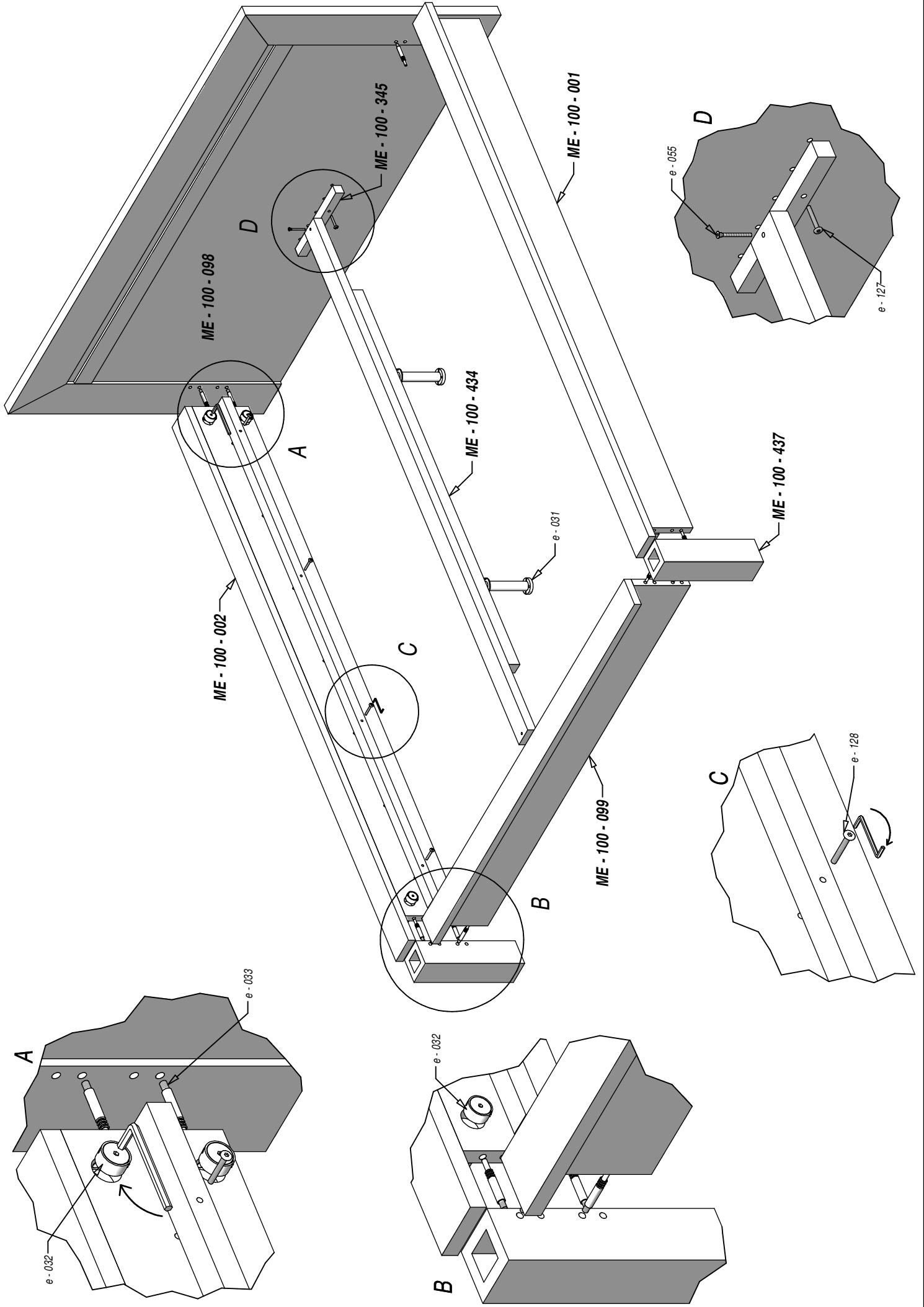
MEMPHIS



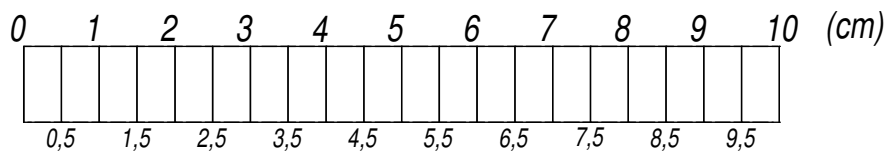
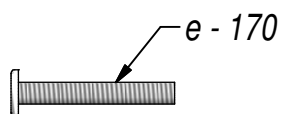
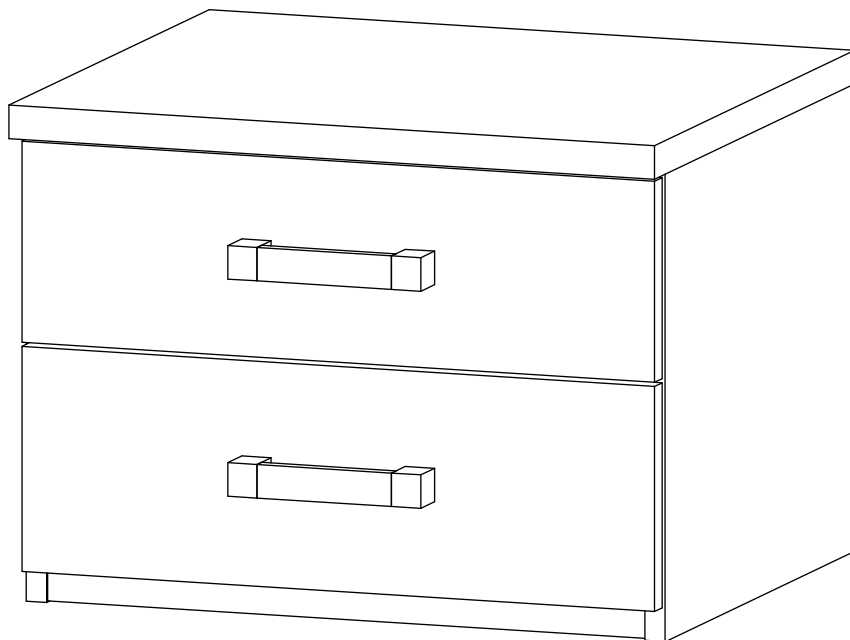
e - 128

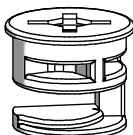
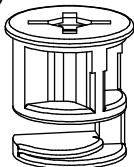
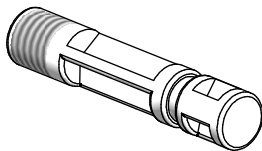
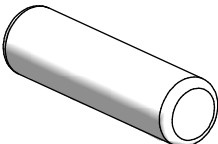
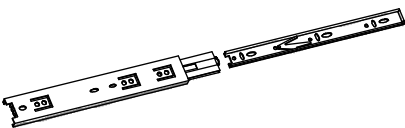
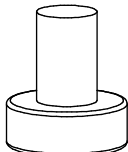
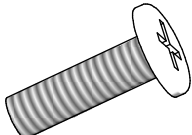
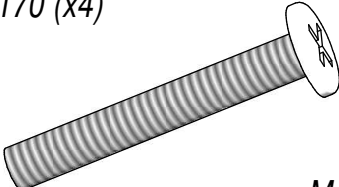


<p>e - 032 (x12)</p> 	<p>e - 033 (x12)</p> 	<p>e - 031 (x2)</p> 	<p>e - 055 (x2)</p> 
<p>e - 127 (x4)</p>  <p>M6x40</p>	<p>e - 128 (x8)</p>  <p>M6x50</p>	<p>e - 124 (x1)</p> 	<p>e - 150 (x1)</p>  <p>7x50</p>



MEMPHIS



<p>e - 001 (x20)</p> 	<p>e - 091 (x4)</p> 	<p>e - 002 (x24)</p> 
<p>e - 003 (x12)</p> 	<p>e - 077 (x4)</p> 	<p>e - 022 (x4)</p> 
<p>e - 158 (x16)</p>  <p>M4x10</p>	<p>e - 170 (x4)</p>  <p>M4x22</p>	<p>e - 163 (x2)</p> 