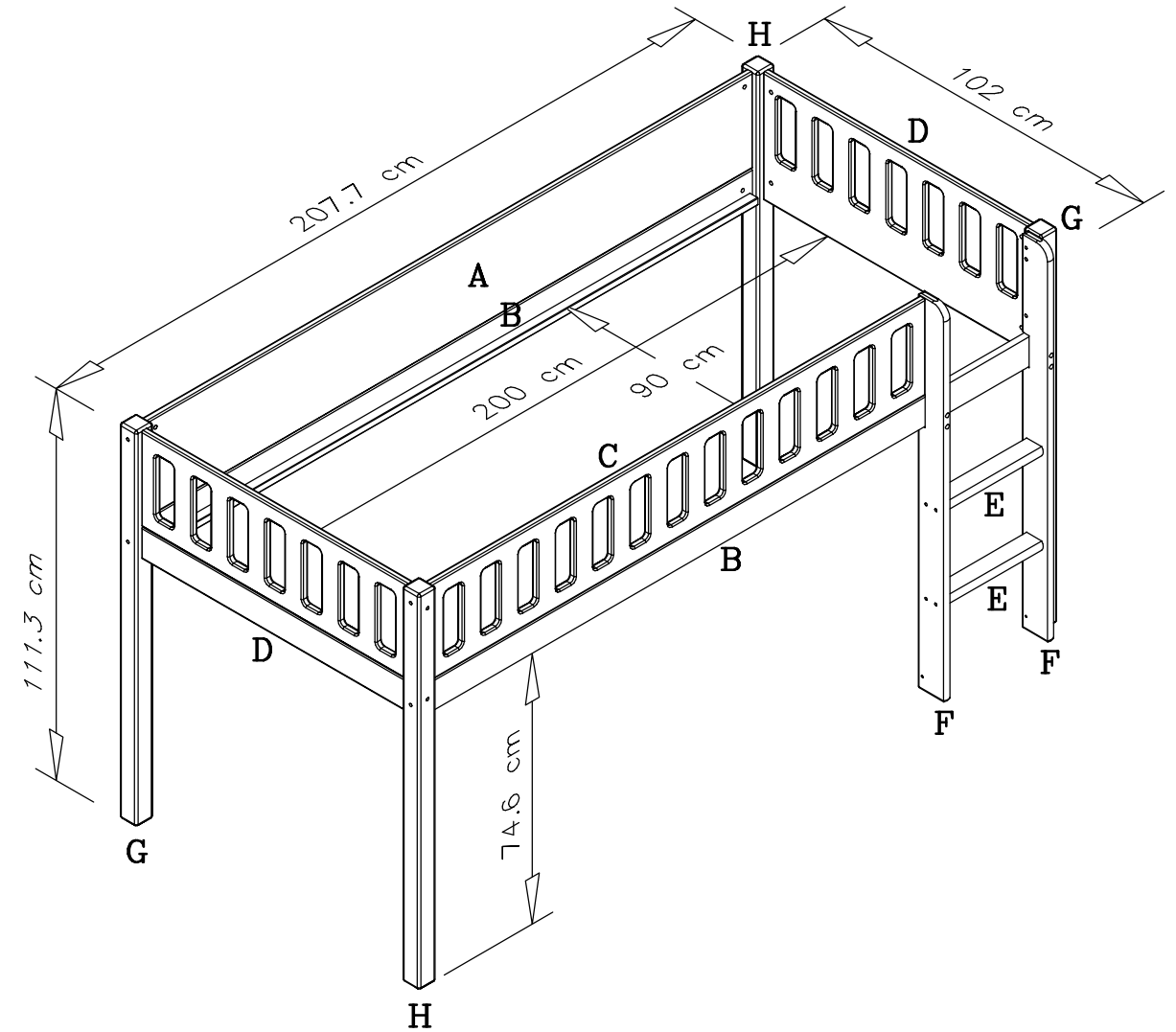
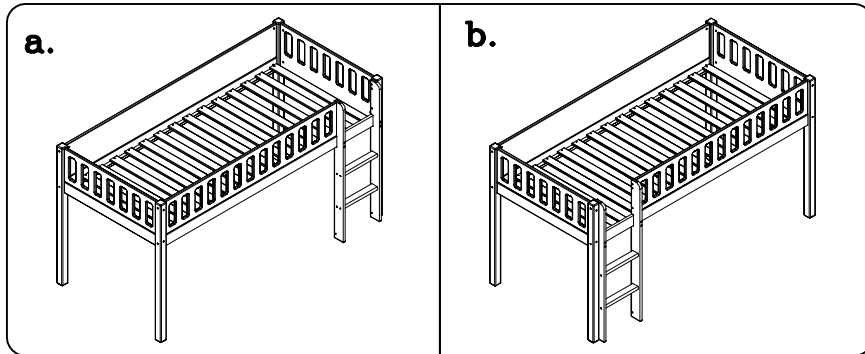


80-38301-40 White
 80-38301-130 Green
 200x90 cm.



Before assembling this product, please ensure that all the components supplied comply with the list on this page. All Screw-type fittings can be tightened with this tool.

Avant de commencer l'assemblage, veuillez contrôler si tous les objets indiqués sont présents. Tous les vis peuvent être serrés par cet outil.

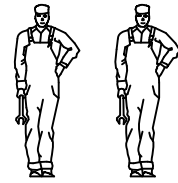
Bevor Sie mit dem Aufbau beginnen, kontrollieren Sie ob alle auf der Zeichnung angegebenen Teile vorhanden sind. Bitte verwenden Sie zur Montage einen Kreuzschraubzieher und den beiliegenden Innensechskantschlüssel.

Ware-nr.
Part no.
Réf No

Stck.
Qty.
Qté.

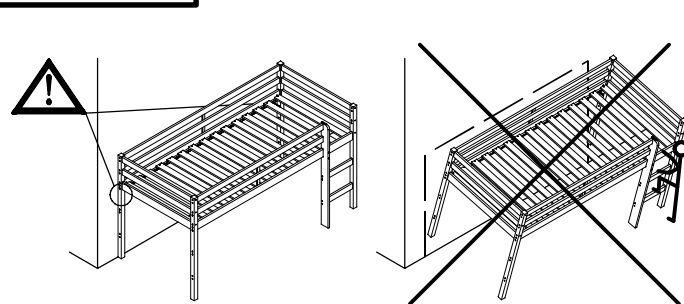
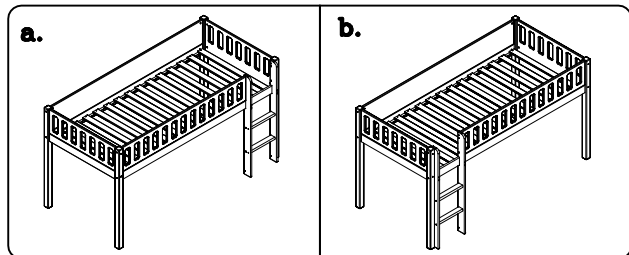
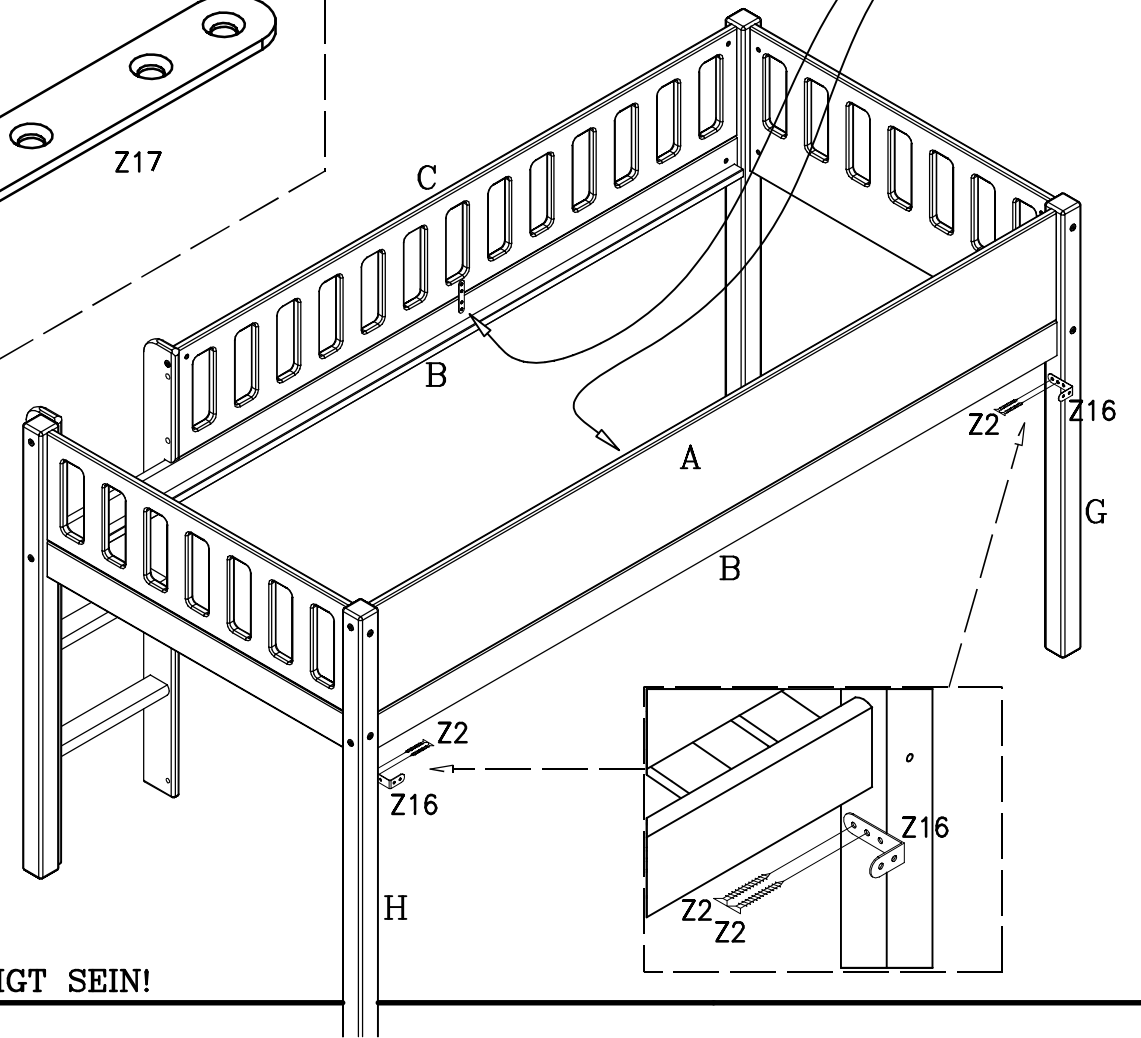
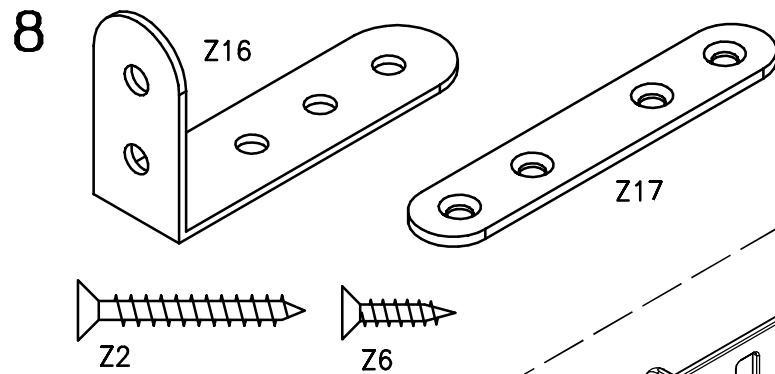
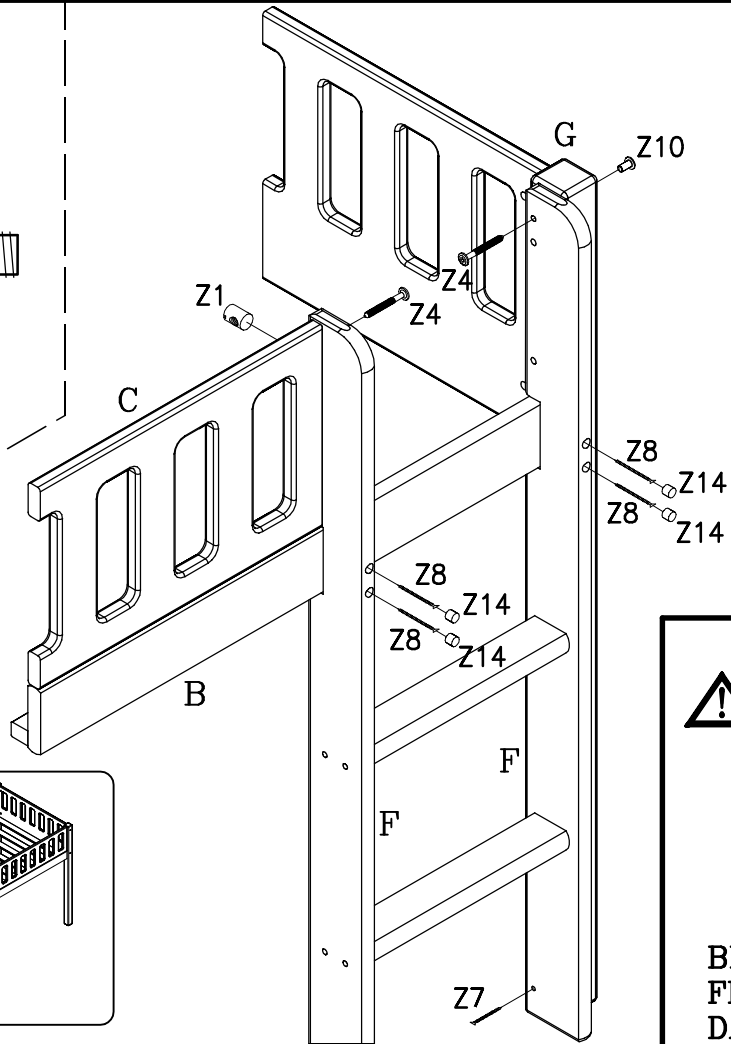
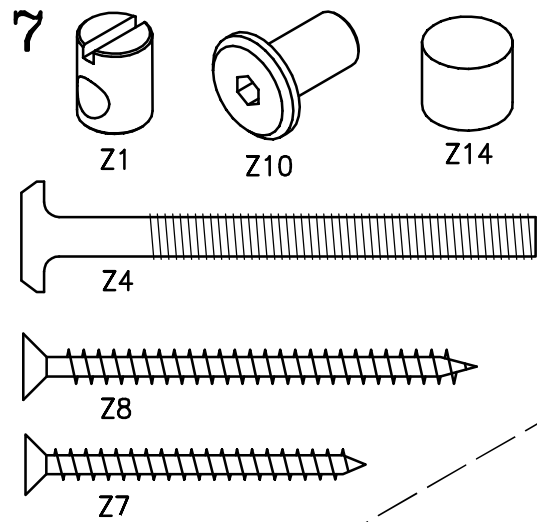
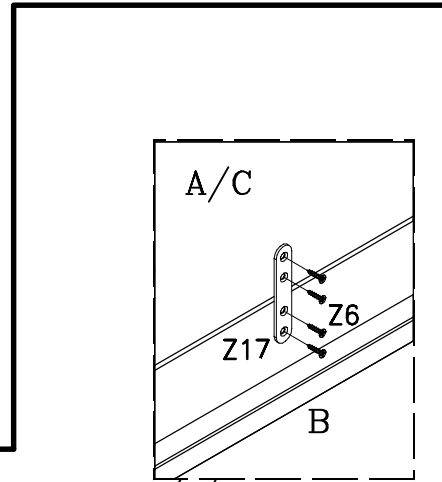
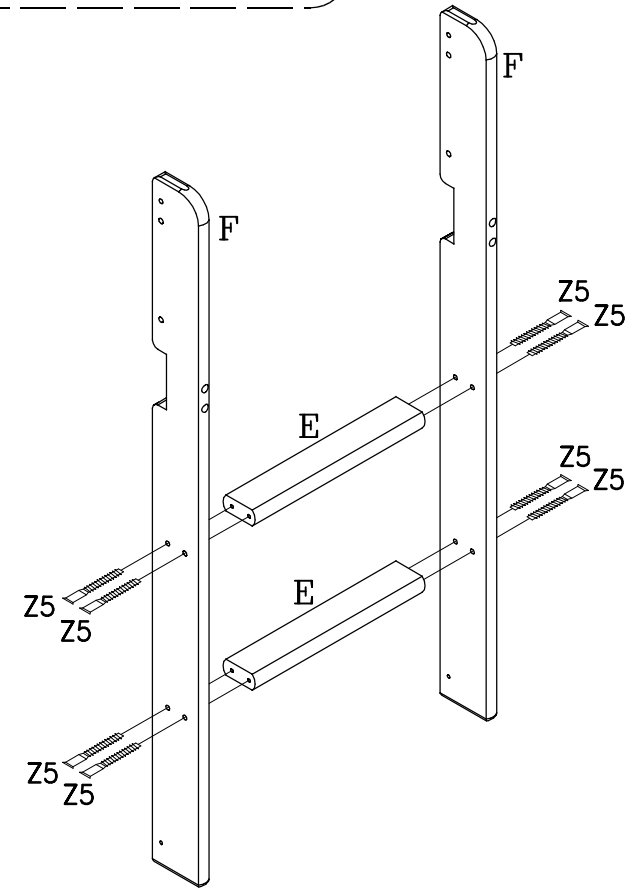
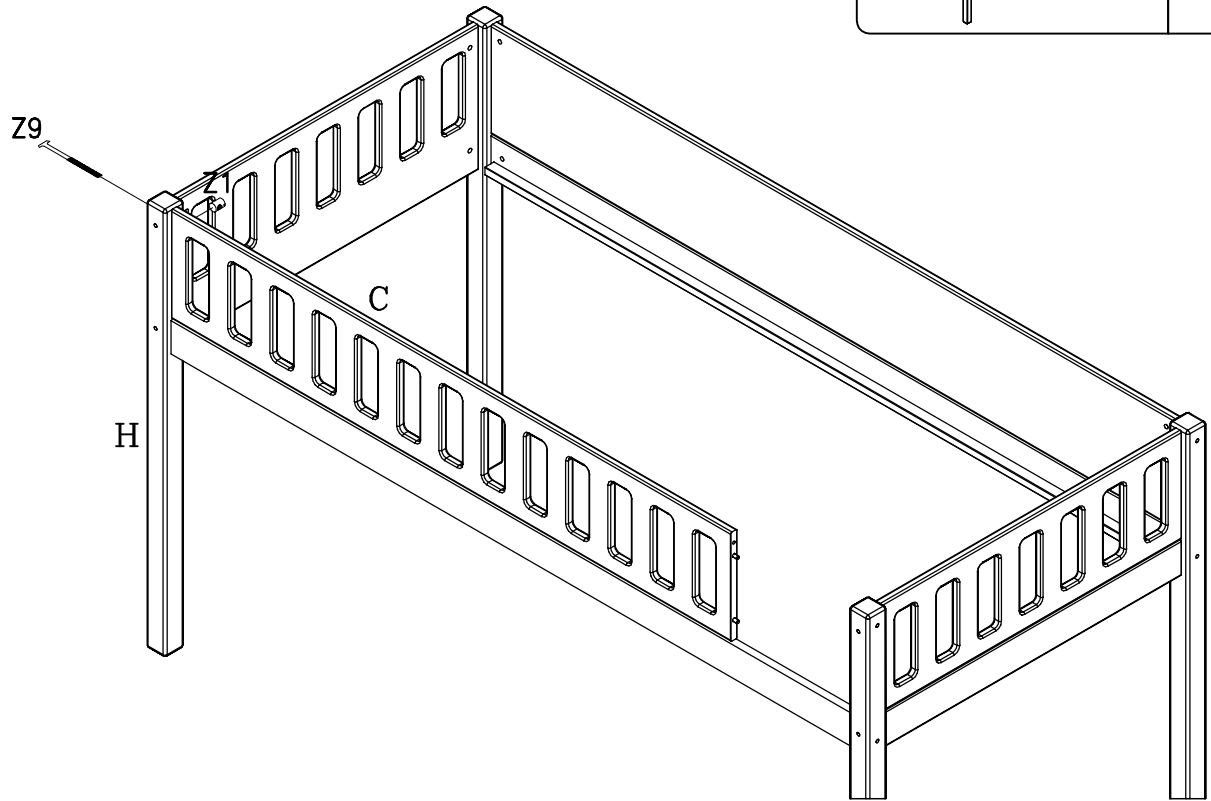
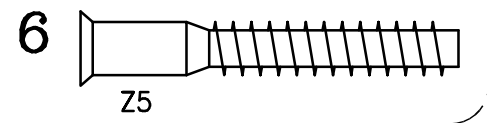
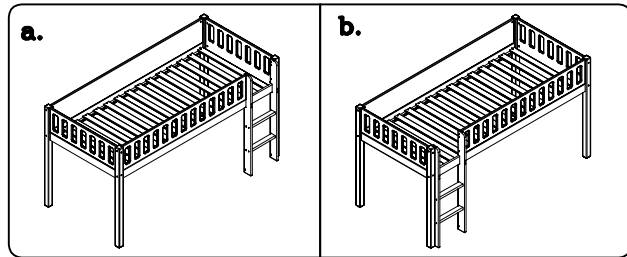
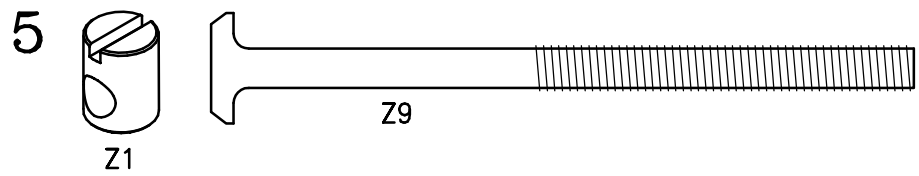
Siehe Bild-nr.
See picture no.
Image no

Mass
Dim.
Dim.



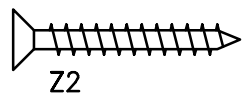
4301-1919671-x 1 stck/pcs. A 1967x272x19	1305-196714-x 2 stck/pcs. B 1967x89x20	4301-1916091-x 1 stck/pcs. C 1609x272x19		
4301-1908651-x 2 stck/pcs. D 865x361x19	12-02603182-x 2 stck/pcs. E 318x65x26	12-02011133-x 2 stck/pcs. F 1113x89x20	12-05511133-x 2 stck/pcs. G 1113x55x55	12-05511134-x 2 stck/pcs. H 1113x55x55

3922-060131 16 stck/pcs. Z1 M6/Ø10x13 mm.	3901-40030 34 stck/pcs. Z2 Ø4x30 mm	3930-10050 8 stck/pcs. Z3 Ø10x50 mm	3913-06065 2 stck/pcs. Z4 M6x65 mm	3908-70050 8 stck/pcs. Z5 Ø7x50 mm	3901-35015 8 stck/pcs. Z6 Ø3,5x15 mm	3901-40045 1 stck/pcs. Z7 Ø4x45 mm	3901-45060 4 stck/pcs. Z8 Ø4,5x60 mm	3913-06090 15 stck/pcs. Z9 M6x90 mm
3923-06015 1 stck/pcs. Z10 M6/Ø8x15 mm.	3938-00005-x 2 stck/pcs. Z11 Ø5 mm	3930-08040 16 stck/pcs. Z12 Ø8x40 mm	3938-000081-x 4 stck/pcs. Z13 Ø8 mm.	3939-00012-x 4 stck/pcs. Z14 Ø12x10 mm.	4033-002 1 stck/pcs. Z15 4 mm.	4008-022 2 stck/pcs. Z16 70x40,5x20 mm.	4008-106 2 stck/pcs. Z17 80x15x2,0 mm.	

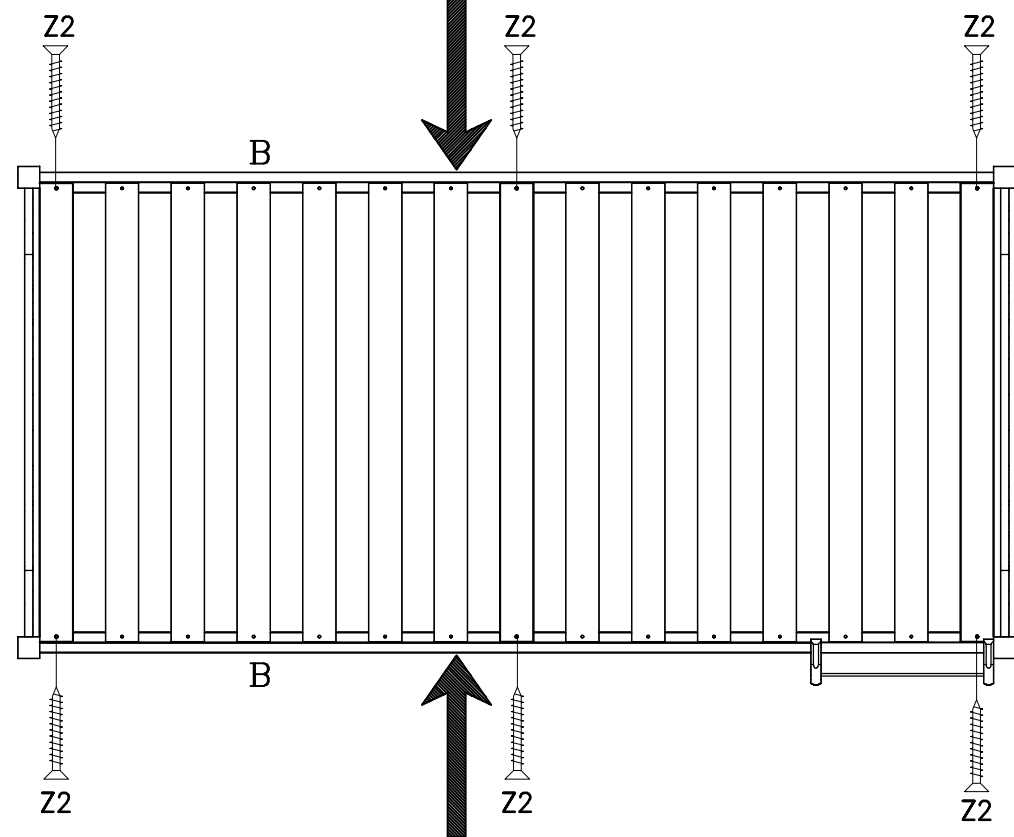


**BED MUST BE FIXED TO THE WALL!
 FIXATION MURALE OBLIGATORIE!
 DAS BETT MUSS AN DER WAND BEFESTIGT SEIN!**

9

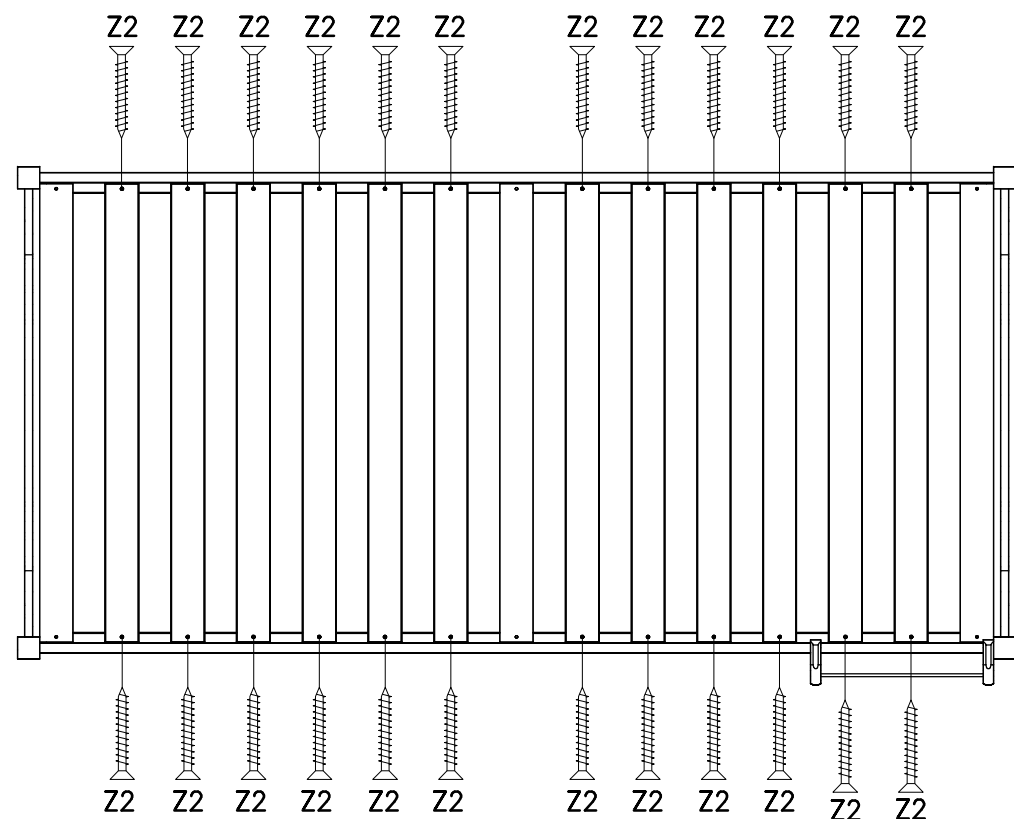
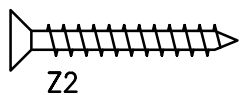


Push/Appuyer/
Drücken



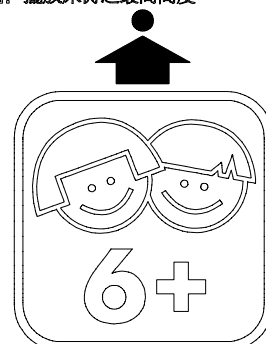
Push/Appuyer/
Drücken

10

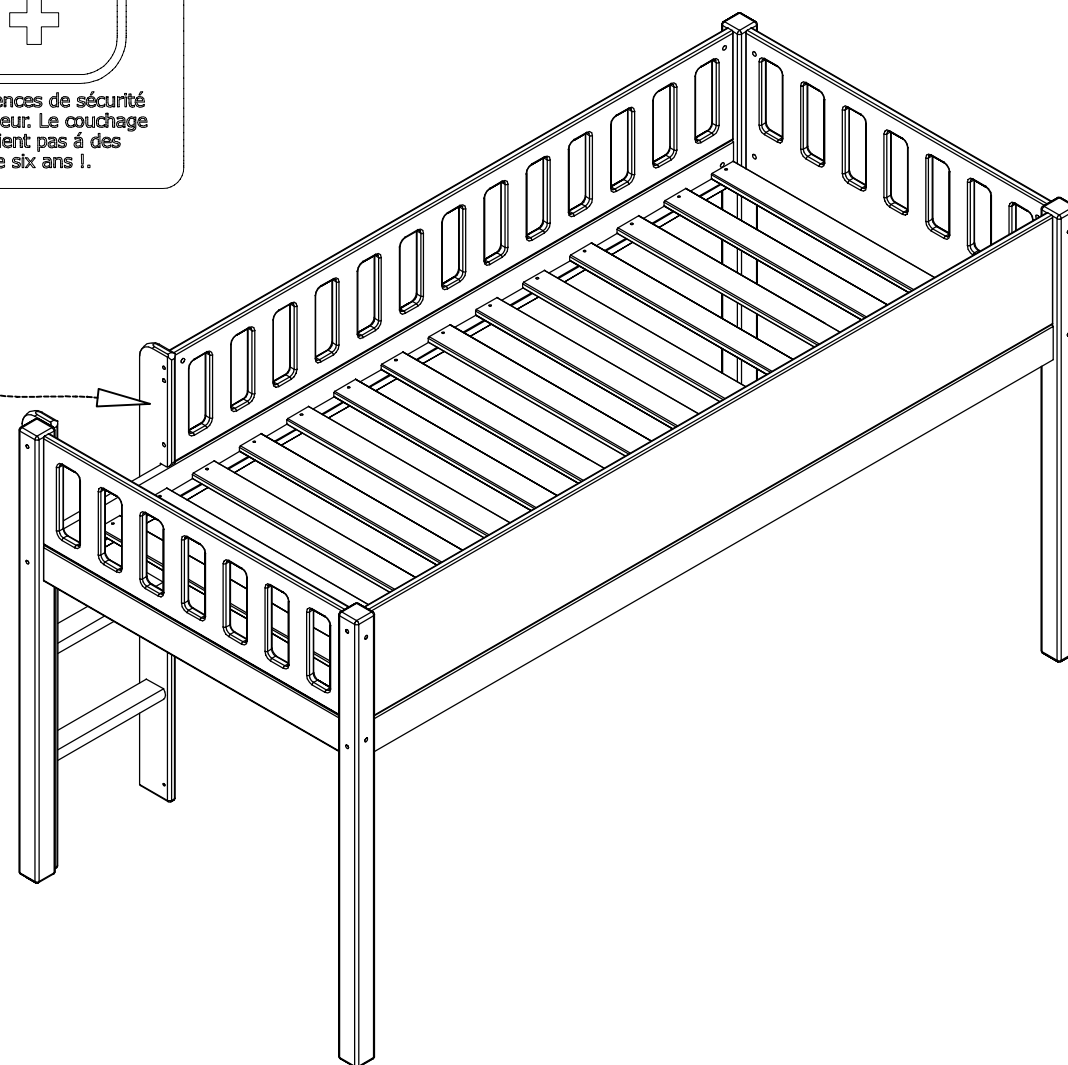


11

- DK: Max. madrashøjde
- D: Max. Höhe der Matratze
- GB: Max. hight of mattress
- F: Hauteur max. du matelas
- I: Altezza max. materasso
- E: Altura del colchon maximo
- NL: Maximale matrashoogte
- CN: 擺放床褥之最高高度



Conforme aux exigences de sécurité
des normes en vigueur. Le couchage
en hauteur ne convient pas à des
enfants de moins de six ans !.



HU
FONTOS – OLVASSA EL FIGYELMESEN – őrizzE MEG A KÉSSŐBBIEKRE ÖSSZESZERELÉS: <p>Mindíg tartsa be az utasításokat. A jelenlegi jogszabályok előírásai szerint a magasított/emeletes ágynak 4 biztonsági korláttal és a magasán elhelyezkedő ágyhoz vezető létrával vagy dobogóval kell rendelkeznie. A magasított/emeletes ágy megfelel az európai EN 747:2024 szabványi biztonsági és tartóssági követelményeinek. MATRAC: Az ágyban 200 cm hosszú és 90 cm széles matrac használható. A teljes vastagsága nem haladhatja meg a 16,1 cm-t. A matrac teteje nem nyúlhat túl a létrán lévő jelölésen/a biztonsági korlát lábán. FIGYELMEZTETÉS: Hat éven aluli gyermek a leesés miatti sérülés veszélye miatt nem használhat magasított ágyat vagy emeletes ágy felső részét. Az emeletes és a magasított ágyak helytelen használát esetén komoly fulladásveszélyt jelentenek. Az emeletes ágy semmilyen részére ne rögzítsen vagy akasszon olyan tárgyat, ami nem az ágygal történő használatra szolgál, például – de nem kizárólagossággal – kötelet, láncot, zsinóget, akasztót, szijat vagy táskát. A gyermek beszorulhat az ágy és a fal, a ferde vagy vízszintes mennyezet, a szomszédos bútordarabok (pl. szekrény) vagy hasonlók közé. A súlyos sérülés veszélyének elkerülése érdekében a felső biztonsági korlát és a szomszédos szerkezet közötti távolság 75 mm-nél kisebb vagy 230 mm-nél nagyobb legyen. Tilos használni a magasított/emeletes ágyat, ha bármely szerkezeti eleme eltört vagy hiányzik. Ezt a terméket falhoz vagy épület szerkezetéhez kell rögzíteni. KARBANTARTÁSI ÚTMUTATÁS: Rendszeresen ellenőrizze, hogy valamennyi szerelési rögzítőelem megfelelően meg van-e húzva. Gondoskodni kell a helyiség szellőzéséről, hogy alacsony legyen a páratartalom, és ne képződjön penész az ágyban és a környékén. TISZTÍTÁS: Törölje át a fa-, lakkozott, festett vagy laminált felületeket enyhén szappanos vízzel nedvesített ronggyal. Oldószert ne használjon.</p>

RU

ВАЖНО — ПРОЧИТАЙТЕ ВНИМАТЕЛЬНО — СОХРАНИТЕ ДЛЯ ДАЛЬНЕЙШЕГО ИСПОЛЬЗОВАНИЯ СБОРКА

Всегда следуйте инструкции. Действующее законодательство требует, чтобы высокая/ярусная кровать была оборудована 4 предохранительными перилами и лестницей или площадкой для верхнего яруса. По безопасности и долговечности высокая/ярусная кровать отвечает европейским стандартам EN 747:2024.

MATRAC

Эта кровать должна использоваться с матрасом, имеющим размер 200 см в длину и 90 см в ширину. Общая толщина матраса не должна превышать 16,1 см. Чехол матраса не должен оставлять пятна на лестнице/опорах перил.

ПРЕДУПРЕЖДЕНИЕ

Высокие кровати и верхние ярусы ярусных кроватей не должны использоваться детьми в возрасте до шести лет из-за риска падения и получения травм. При неправильном использовании ярусные и высокие кровати могут быть источником серьезной опасности травмы вследствие удущения. Запрещается прикреплять или вешать на любые части ярусной кровати любые предметы, не предназначенные для использования с кроватью, например веревки, струны, шнуры, крюки, ремни или сумки. Дети могут оказаться зажатыми между кроватью и стеной, скатом, крышей, потолком, мебелью, стоящей поблизости (например, шкафом) и другими подобными объектами. Во избежание серьезных травм расстояние между верхним барьером безопасности и прилегающим объектом не должно превышать 75 мм или должно быть более 230 мм.

Не используйте высокую/ярусную кровать, если какие-либо элементы ее конструкции сломаны или отсутствуют. Данное изделие должна быть прикреплена к стене или строительной конструкции.
ИНСТРУКЦИИ ПО ТЕХНИЧЕСКОМУ ОБСЛУЖИВАНИЮ

Регулярно проверяйте затяжку всего крепежа собранной конструкции. Чтобы уменьшить влажность и предотвратить образование плесени вокруг кровати, необходимо обеспечить вентиляцию помещения.

ЧИСТКА

Деревянные, лакированные, окрашенные и ламинированные поверхности следует протирать влажной тряпкой, смоченной в мыльном растворе. Запрещается использовать растворители.

IT
IMPORTANTE: LEGGERE ATTENTAMENTE E CONSERVARE PER FUTURE NECESSITÀ MONTAGGIO: <p>Seguire sempre le istruzioni. La normativa vigente richiede che il letto alto/letto a castello debba essere dotato di 4 sponde di sicurezza e di una scala o di una piattaforma per il letto superiore. Il letto alto/letto a castello soddisfa gli standard europei EN 747:2024 in materia di sicurezza e durata. MATERASSO: Questo letto è stato progettato per un materasso lungo 200 cm e largo 90 cm. Lo spessore totale non deve superare i 16,1 cm. La parte superiore del materasso non deve superare il contrassegno sulla scala/i fori per la sponda di sicurezza. AVVERTENZA: Letti alti e letti superiori di letti a castello non sono adatti per bambini di età inferiore ai sei anni, in quanto potrebbero verificarsi cadute e conseguenti lesioni. I letti a castello e i letti alti possono causare lesioni dovute a strangolamento se non utilizzati in modo corretto. Non attaccare né appendere a tali letti oggetti che non siano stati progettati per essere usati con essi, come per esempio, ma non solo, corde, stringhe, fili, ganci, cinture e borse. I bambini possono restare intrappolati tra il letto e una parete, il tetto, il soffitto, mobili attigui (ad esempio, armadi) e simili. Per evitare il rischio di lesioni gravi, la distanza tra la sponda di sicurezza superiore e la struttura adiacente non deve superare i 75 mm o deve essere superiore a 230 mm. Non usare il letto alto/letto a castello se qualche parte della struttura è rotta o mancante. Questo prodotto deve essere fissato a una parete o a una struttura edilizia. ISTRUZIONI PER LA MANUTENZIONE: Verificare regolarmente che tutti gli elementi di fissaggio siano serrati correttamente. È necessario ventilare la stanza per ridurre il livello di umidità presente e per impedire la formazione di muffa all'interno e intorno al letto. PULIZIA: Superfici in legno, verniciate, dipinte e laminate devono essere pulite utilizzando un panno e un detersivo delicato. Non utilizzare solventi.</p>

SK

DŔLEŽITĚ – ČÍTAJTE POZORNE – INFORMÁCIE SI ODLOŽTE NA BUĎUČE POUŽITIE MONTÁŽ:

Vždy dodržiavajte pokyny. Súčasné právne predpisy stanovujú, že na poschodovej posteli musia byť 4 zábradlia a rebrik alebo plošina na hornú posteľ. Poschodová posteľ spĺňa európske normy EN 747:2024 o bezpečnosti a trvanlivosti.

MATRAC:
Táto posteľ je navrhnutá na matrac veľkosti: dĺžka 200 cm a šírka 90 cm. Celkovo nesmie byť hrubší ako 16,1 cm. Vrch matrace nesmie prevyšovať označenie na rebriku/podpere zábradlia.

VAROVANIE:
Vysoké postele a horná posteľ poschodovej postele nie sú vhodné pre deti mladšie ako šesť rokov pre nebezpečenstvo úrazu spôsobeného pádom. U poschodových a vysokých postelí hrozí v prípade nesprávneho používania vážne nebezpečenstvo udusenia. K žiadnej časti poschodovej postele nikdy nepripájajte ani na ňu nevesajte predmety, ktoré nie sú na daný účel vyrobené, okrem iného laná, šnúry, káble, háky, opasky alebo tašky. Deti sa môžu zaseknúť medzi posteľou a stenou, strešným panelom, stropom, okolitým nábytkom (napr. skriňou) a podobne. Riziku vážneho zranenia sa vyhnete, ak vzdialenosť medzi vrchným zábradlím a najbližšou štruktúrou nepresiahne 75 mm, prípadne bude väčšia ako 230 mm.

Vysokú/poschodovú posteľ nepoužívajte, ak je nosný diel konstrukcie poškodený alebo chýba.

Tento výrobok musí byť pripevnená k stene alebo k stavbe.

POKYNY NA ÚDRŽBU:
Pravidelne kontrolujte, či sú všetky montážne upevnenia poriadne zatiahnuté. Na udržiavanie nízkej vlhkosti vzduchu a zabraňovanie tvorbe plesni u držte a jej okolí je potrebné, aby bola izba vetraná.

ČISTENIE

Na utieranie drevených, lakovaných, farbených a laminovaných povrchov by sa mala používať handrička a jemné čistiace mydlo. Nepoužívajte rozpúšťadlá.

NL
BELANGRIJK – ZORGVULDIG LEZEN – BEWAREN VOOR TOEKOMSTIG GEBRUIK MONTAGE: <p>Volg de instructies altijd op. De huidige wetgeving vereist dat hoogslapers en stapelbedden zijn voorzien van 4 veiligheidsrails en een ladder of platform voor het bovenste bed. De hoogslaper/het stapelbed voldoet aan de eisen voor veiligheid en duurzaamheid overeenkomstig de Europese norm EN 747:2024. MATRASS: Dit bed is ontworpen voor gebruik met een matras met een lengte van 200 cm en een breedte van 90 cm. De totale dikte mag niet meer zijn dan 16,1 cm. De bovenkant van de matras mag niet voorbij de markering op de ladder/de stijl voor de veiligheidsrail komen. WAARSCHUWING: Hoogslapers en het bovenste bed van stapelbedden zijn niet geschikt voor kinderen jonger dan zes jaar vanwege het risico op letsel door vallen. Stapelbedden en hoogslapers kunnen bij onjuist gebruik een ernstig risico op letsel door verwurging inhouden. Bevestig of hang nooit voorwerpen aan enig deel van het stapelbed die niet zijn bedoeld om met het bed te worden gebruikt, waaronder touwen, linten, koorden, haken, riemen, tassen en dergelijke. Kinderen kunnen bekneld raken tussen het bed en de muur, een schuin dak, het plafond, aangrenzende meubelen (bv. kasten) en dergelijke. Om het risico op ernstig letsel te vermijden, moet de afstand tussen de veiligheidsbarrière aan de bovenkant en de aangrenzende constructie kleiner dan 75 mm of groter dan 230 mm zijn. Gebruik de hoogslaper/het stapelbed niet als er een constructedeel defect is of of ontbreekt. Dit product moet aan een muur of een gebouwstructuur worden bevestigd. ONDERHOUDSINSTRUCTIES: Controleer regelmatig of alle bevestigingen correct zijn vastgemaakt. De kamer moet worden geventileerd om de luchtvochtigheid laag te houden en schimmel in en rond het bed te voorkomen. REINIGING: Gebruik een doek en milde zeep om houten, gelakte, geverfde en gelamineerde oppervlakken schoon te wrijven. Gebruik geen oplosmiddelen.</p>

SL

POMEMBNO - POZORNO PREBERITE - SHRANITE ZA POZNEŠO UPORABO SESTAVLJANJE:

Vedno upoštevajte navodila. Trenutna zakonodaja zahteva, da mora biti visoka postelja/pograd opremljen s 4 varnostnimi ograjami in lestvijo ali dvignjenim podestom za zornje ležišče pograda. Visoka postelja/pograd je v skladu z evropskimi standardi EN 747:2024 za varnost in vzdržljivost.

VZMETNICA:
Ta postelja je oblikovana tako, da se ji prilaga vzmetnica velikosti 200 cm dolžine in 90 cm širine. Skupna debelina ne sme preseči 16,1 cm. Vrh vzmetnice ne sme biti višji od oznake na lestvi/stebzu za varovalno ograjo.

OPOZORILO:
Visoke postelje in zgornje postelje na pogradih niso primerne za otroke, mlajše od šest let, saj lahko pride do poškodbe zaradi pada. Visoke postelje in zgornje postelje na pogradih niso primerne za otroke, mlajše od šest let, zaradi nevarnosti zadušitve. Na noben del pograda ne pritujate ali obesažite predmetov, kot so med drugim vrvi, vrvice, kabli, ključice, pasovi in torbice, ki niso namenjeni uporabi na postelji. Otroci se lahko zataknejo med posteljo in zidom, nagibom strešine, stropom, sosednjimi kosi pohištva (npr. omaricami) ipd. Da bi se izognili tveganju za resne poškodbe, razdalja med vrhom varovalne ograje in sosednjim elementom ne sme biti večja od 75 mm oz. mora biti večja od 230 mm. Ne uporabljajte visoke postelje/pograda, če je kateri koli element zlomljen ali manjkajoč.

Ta izdelek mora biti pritrjena na steno ali na gradbeno konstrukcijo.

NAVODILA ZA VZDRŽEVANJE:

Redno preverjajte, da so vsi pritrilni elementi primerno pritrjeni. Prostor je treba zračiti, da se ohrani nizka stopnja vlažnosti in prepreči nastanek plesni okoli postelje.

ČIŠČENJE:

Lesene, lakirane in farbane površine, kao i laminirane površine bi trebalo da se prebrišu krpom i blagim sapunom. Izbegavajte razređivače.

NO
VIKTIG – MÅ LESES NØYE – OPPBEVARES FOR SENERE BRUK MONTERING: <p>Følg alltid monteringsanvisningen. Ifølg gjeldende forskrifter må den høye sengen / køyesengen utstyres med fire sikkerhetsskinner og en stige eller plattform til overkøyen. Den høye sengen / køyesengen må oppfylle den europeiske standarden EN 747:2024 for sikkerhet og holdbarhet. MADRASS: Denne sengen er laget for madrasser med 200 cm lengde og 90 cm bredde. Den totale tykkelsen må ikke være over 16,1 cm. Oversiden av madrassen må ikke være høyere enn markeringen på stigen/stolpen til sikkerhetsskinnen. ADVARSSEL: Høye senger og overkøyen i køyesenger er ikke egnet for barn under seks år, grunnet faren for skade hvis de faller ned. Køyesenger og høye senger kan medføre alvorlig fare for skade som følge av kvelning hvis de ikke brukes riktig. Gjenstander som ikke er beregnet for å brukes med køyesengen, må aldri festes til eller henges på den. Dette gjelder blant annet for, men er ikke begrenset til, tau, snorer, krokar, belter og poser. Barn kan sette seg fast mellom sengen og veggen, skråtak, taket, andre møbler (f.eks. skap) og lignende. For å unngå fare for alvorlig skade må avstanden mellom den øvre sikkerhetsskinnen og veggen ved siden av være maksimalt 75 mm eller minst 230 mm. Bruk ikke den høye sengen / køyesengen hvis noen del av konstruksjonen er ødelagt eller mangler. Dette produktet må festes til en vegg eller en bygningsstruktur. VEDLIKEHOLD: Sjekk regelmessig at alle monteringsfester er godt strammet. Ventilering av rommet er nødvendig for å holde fuktigheten lav og for å forhindre mugg i og rundt sengen. RENGJØRING: Trevegger, lakkerete og malte vegger samt laminerte overflater skal tørkes over med en klut og en mild såpe. Unngå løsemidler.</p>

SR

VAŽNO – PAŽLJIVO PROČITAJTE – SAČUVAJTE ZA BUDUĆU UPOTREBU MONTAŽA:

Uvek se pridržavajte uputstava. Postojeći zakon nalaže da krevet na sprat mora imati 4 sigurnosne šipke i merdevine ili platformu za krevet na gornjem spratu. Ovaj krevet na sprat zadovoljava zahteve evropskog standarda EN 747:2024 za sigurnost i izdržljivost.

DUŠEK:

Pređvideno je da ovaj krevet koristi dušek dežine 200 cm i širine 90 cm. Ukupna debljina ne sme prekoračivati 16,1 cm. Gornja ivica duška ne sme da pređe oznaku na merdevinama/nosaču sigurnosne šipke.

UPOZORENJE:

Visoki kreveti i gornji kreveti kreveta na sprat nisu pogodni za decu mlađu od šest godina zbog opasnosti od povreda usled pada. Kreveti na sprat i visoki kreveti mogu da predstavljaju ozbiljnu opasnost od povreda usled davljenja ako se ne koriste ispravno. Nikada ne montirajte niti kačite dodatke za bilo koji deo kreveta na sprat koji nisu predviđeni za korišćenje uz krevet, na primer, ali bez ograničenja na, kanape, žice, uzad, kuke, kaiševe i torbe. Deca mogu da se zaglave između kreveta i zida, kosog krova, tavanice, dodatnih delova nameštaja (npr. omara) i slično. Da biste izbegli opasnost od ozbiljne povrede, udaljenost između gornje sigurnosne šipke i susedne strukture mora da bude manja od 75 mm ili veća od 230 mm. Nemojte koristiti krevet na sprat ako je ijedan njegov deo polomljen ili nedostaje. Ovaj proizvod mora biti pričvršćen za zid ili građevinsku konstrukciju.

UPUTSTVO ZA ODRŽAVANJE:
Redovno proveravajte da li su pričvrсни delovi ispravno zategnuti. Obavezna je ventilacija u prostoriji da bi se održao nizak nivo vlažnosti i sprečilo stvaranje plesni u krevetu i oko njega.

ČIŠĆENJE:

Drvene, lakirane i farbane površine, kao i laminirane površine bi trebalo da se prebrišu krpom i blagim sapunom. Izbegavajte razređivače.

PL
WAŻNE — PRZECZYTAĆ UWAŻNIE — ZACHOWAĆ NA PRZYSZŁOŚĆ MONTAŻ: <p>Zawsze należy przestrzegać instrukcji. Aktualne obowiązujące przepisy wymagają, aby wysokie łóżko/łóżko piętrowe wyposażone było w 4 szyny zabezpieczające oraz drabinkę lub platformę dla górnego łóżka. Niniejsze wysokie łóżko/łóżko piętrowe spełnia normy europejskie EN 747:2024 dotyczące bezpieczeństwa oraz wytrzymałości. MATERAC: Łóżko przystosowane jest do użycia materacu o długości 200 cm oraz szerokości 90 cm. Jego całkowita grubość nie może przekraczać 16,1 cm. Górna część materaca nie może wystawać poza oznaczenia znajdujące się na drabince/słupku dla szyny zabezpieczającej. OSTRZEŻENIE: Z powodu ryzyka upadku łóżka wysokie oraz górna część łóżka piętrowego nie są przystosowane dla dzieci poniżej szóstego roku życia. Łóżka piętrowe i wysokie, które nie są użytkowane prawidłowo, mogą powodować poważne ryzyko uduszenia. Nigdy nie należy mocować ani wieszac na jakiegokolwiek części łóżka piętrowego żadnych przedmiotów, które nie są przeznaczone do użytkowania z łóżkiem, takich jak linki, sznurki, haczyki, paski i torby. Dzieci mogą zostać uwięzione pomiędzy łóżkiem i ścianą, stropem, sufitem, sąsiadującymi meblami (np. szafki) itp. Aby uniknąć ryzyka poważnych wypadków, odległość pomiędzy górną pralką bezpieczeństwa i ścianą nie powinna przekraczać 75 mm lub powinna być większa niż 230 mm. Nie należy używać łóżka wysokiego/łóżka piętrowego, jeśli jakkolwiek jego część konstrukcyjna jest zamiana lub jej brakuje. Produkt należy musi być przymocowane do ściany lub konstrukcji budynku. WSKAZÓWKI DOTYCZĄCE KONSERWACJI: Należy regularnie sprawdzać, czy wszystkie połączenia montażowe są prawidłowo dociśnięte. Konieczna jest wentylacja pomieszczenia, aby utrzymać niską wilgotność powietrza i zapobiegać powstawaniu pleśni w łóżku i jego sąsiedztwie. CZYSZCZENIE: Powierzchnie drewniane, pokryte farbą i lakierem lub laminowane należy czyścić ściereczką i łagodnym detergentem. Unikać rozpuszczalników.</p>

SV

VIKTIGT – LÄS NOGA – SPARA FÖR KOMMANDE BRUK MONTERING:

Följ alltid instruktionerna. Gällande lagstiftning kräver att höga sängar/våningssängar förses med fyra säkerhets-räckten och en stega eller plattform till övervängen. Den höga sängen/våningssängen uppfyller den europeiska standarden SS-EN 747:2024 avseende säkerhet och hållfasthet.

MADRASS:

Denna säng är avsedd för en madrass som är 200 cm lång och 90 cm bred. Den totala tjockleken får inte överstiga 16,1 cm. Madrassens överkant får inte passera markeringen på stegen/stolpen till säkerhetsracket.

VARNING:

Loftsängar och överbädden på våningssängar är inte lämpliga för barn under sex år på grund av risken för fallskador. Våningssängar och loftsängar kan utgöra en allvarlig risk för strypning om de inte används på rätt sätt. Föremål som inte är särskilt avsedda för att användas tillsammans med sängen får inte sättas fast eller hängas på den. Några exempel är rep, band, snoddar, selar, krokar, bälten och väskor. Barn kan fastna mellan sängen och väggen, taket (även snedtak), angränsande möbler (t.ex. skåp) och liknande. För att undvika risk för allvarlig skada ska avståndet mellan det översta säkerhetsracket och väggen (eller intillstående möbel) antingen vara mindre än 75 mm eller större än 230 mm. Använd inte loftsängar/våningssängens om någon väsentlig del är skadad eller saknas. Denna produkt måste fästas på en vägg eller en byggnadsstruktur.
UNDERHÅLLSANVISNINGAR:
Kontrollera med jämna mellanrum att alla fästordning-ar är ordentligt ådragna. Rummet måste vara ventilerat för att hålla luftfuktigheten på låg nivå och förhindra att mögel uppstår i och omkring sängen.

RENGÖRING:

Ytor av rent trä samt lackerade, målade och laminerade ytor bör torkas av med en trasa fuktad med en mild tvålösning. Undvik lösningsmedel.

PT
IMPORTANTE - LEIA COM ATENÇÃO - CONSERVE PARA REFERÊNCIA FUTURA MONTAGEM: <p>Siga sempre as instruções. A legislação atual exige que as camas altas / beliches possuam 4 grades de segurança e uma escada ou plataforma para a cama superior. A cama alta / beliche está conforme a norma europeia EN 747:2024 no que respecta à segurança e durabilidade. COLCHÃO: Esta cama foi concebida para ser usada com um colchão de 200 cm de comprimento e 90 cm de largura. A espessura total do colchão não deve ultrapassar os 16,1 cm. A parte superior do colchão não deve ultrapassar a marca na escada / poste para a grade de segurança. ADVERTÊNCIA: Camas altas e as camas superiores de beliches não se adequam a crianças com menos de seis anos de idade, devido ao risco de lesões devido a quedas. Beliches e camas altas constituem um risco grave de estrangulamento caso não sejam usadas corretamente. Nunca prenda ou pendure itens que não tenham sido especificamente concebidos para utilizar com a cama, por exemplo, mas não se limitando a, cordas, cordões, ganchos, cintos e sacos, em qualquer parte do beliche. As crianças podem ficar presas entre a cama e a parede, o declive do teto, o teto, peças de mobiliário vizinhas (por exemplo armários), etc. Para evitar o risco de lesões graves, a distância entre a barreira superior de segurança e estruturas adjacentes não deve exceder 75 mm ou deve ser superior a 230 mm. Não utilizar a cama alta / beliche caso alguma parte estrutural falte ou esteja danificada; Este produto deve ser fixada a uma parede ou a uma estrutura do edifício. INSTRUÇÕES DE MANUTENÇÃO: Verifique regularmente que todas as fixações do conjunto se encontram devidamente apertadas. A ventilação do quarto é necessária para manter níveis baixos de humidade e para prevenir o aparecimento de bolores na e em torno da cama. LIMPEZA: As superfícies de madeira, lacadas e pintadas, bem como as superfícies laminadas, devem ser limpas com um pano e detergente suave. Evite o uso de solventes.</p>

TR

ÖNEMLİ - DİKKATLE OKUYUN - DAHA SONRA BAŞVURMAK ÜZERE SAKLAYIN KURULUM:

Her zaman bu talimatları uygulayın. Geçerli mevzuat ranzanın 4 güvenli korkuluğuna ve üst karyola için bir merdiven veya platforma sahip olmasını gerektirir. Ranza güvenli ve dayanıklılığı açısından Avrupa EN 747:2024 standartlarını karşılar.

YATAK:

Bu karyola 200 cm uzunluğunda ve 90 cm genişliğindeki yatakları kullanmak üzere tasarlanmıştır. Toplam kalınlık en fazla 16,1 cm olmalıdır. Yatağın üst taraflı, merdiven / güvenlik korkuluğunun direği üzerindeki işaretleri geçmemelidir.

UYARI:

Yüksek karyolalar ve ranzaların üst karyolaları düşmeden dolayı yararlanma riski taşıdığından altı yaşın altındaki çocuklar için uygun değildir. Ranzalar ve yüksek karyolalar, doğru kullanılmazlarsa, çoğulma kaynaklı ciddi yaralanma riski taşıyabilir. Asla karyola ile birlikte kullanın için tasarlanmamış ip, tel, kablo, kanca, kemer ve çanta gibi cisimleri bunlarla sınırlı olmamak üzere ranzanın herhangi bir parçasına takmayın veya asmayın. Çocuklar karyola ile duvar, çatı eğimi, tavan, mobilyanın bitişik parçaları (örneğin, dolap, yükklük) vb. arasinda sıkışabilir. Ciddi yaralanma riskinden kaçınmak için en üst güvenli korkuluğu ve bitişik cisim arasındaki uzaklık 75 mm'yi aşmamalı veya 230 mm'den fazla olmalıdır. Herhangi bir yapısal parçası kırık veya etkisiz karyolayı / ranzayı kullanmayın.

Bu ürün bir duvara veya bina yapısına bağlanmalıdır.

BAKIM YÖNERGELERİ:

Tüm montaj bağlantı parçalarının uygun şekilde sıkı olduğunu düzenli olarak kontrol edin. Nemi düşük tutmak ve karyola içinde ve etrafında küf oluşmasını önlemek için odanın havalandırılması gerekir.

TEMİZLİK:

Ahşap, lake, boyalı ve ayrıca lamine yüzeyler hafif sabunlu bir bezle silinmelidir. Çözücü kullanmayın.

RO
IMPORTANT – CITIȚI CU ATENȚIE – PĂSTRAȚI PENTRU CONSULTARE ULTERIOARĂ ASAMBLARE: <p>Urmați întotdeauna instrucțiunile Conform legislației actuale, este necesar ca paturile înalte/paturile supraetajate să fie prevăzute cu 4 șine de siguranță și o scară sau o platformă pentru locul din partea superioară. Patul înalt/patul supraetajat respectă prevederile standardelor europene EN 747:2024 în privința siguranței și a durabilității. SALTEA: Acest pat este conceput pentru o saltea cu lungime de 200 cm și lățime de 90 cm. Grosimea totală nu trebuie să depășească 16,1 cm. Partea superioară a saltelei nu trebuie să depășească marcajul de pe scară/de pe stâlpul pentru șina de siguranță. ATENȚIE: Paturile înalte și locul de sus din cadrul paturilor supraetajate nu sunt adecvate pentru copii sub șase ani, din cauza riscului de vătămare ca urmare a căderii. Dacă nu sunt utilizate corect, paturile supraetajate și cele înalte pot prezenta un risc major de vătămare prin strangulare. Nu atășați și nu atârnați obiecte care nu sunt concepute pentru utilizarea cu patul etajat pe nicio componentă a acestuia, de exemplu, dar fără limitare, frânghii, cordoane, cârlige, curele și sațoe. Copii pot rămâne blocați între pat și perete, acoperișul în pantă, tavan, mobilier adiacent (de ex., dulapuri) și alte asemenea elemente. Pentru a evita riscul de vătămare gravă, distanța dintre elementul de siguranță din partea superioară și structura adiacentă trebuie să nu depășească 75 mm sau să fie peste 230 mm. Dacă orice componentă structurală este ruptă sau lipsește, Acest produs trebuie să fie atașat la un perete sau o structură de clădire. INSTRUCȚIUNI PENTRU ÎNȚEȚINERE: Asigurați-vă periodic că elementele de fixare a ansamblului sunt strânse în mod corespunzător. Pentru a menține un grad scăzut de umiditate și pentru a preveni apariția mușcăiului în pat și împrejuriul acestuia, este necesară ventilarea camerei. CURĂȚARE: Suprafețele din lemn, cele lăcuite și vopsite, precum și cele laminate trebuie să fie curățate cu o lavetă și un săpun delicat. Evitați solvenții.</p>

UK

УВАГА! УВАЖНО ПРОЧИТАЙТЕ ЦЮ ІНСТРУКЦІЮ ТА ЗБЕРЕЖІТЬ ЇЇ ДЛЯ ВИКОРИСТАННЯ В МАЙБУТНЬОМУ. ЗБІРАННЯ

Завжди дотримуйтеся інструкцій. Згідно з вимогами чинного законодавства високе / 2-ярусне ліжко задля безпеки має бути оснащено 4 поручнями та драбиною або платформою для верхнього ярусу ліжка. Високе / 2-ярусне ліжко відповідає вимогам європейських стандартів EN 747:2024 щодо безпеки та зносостійкості.

МАТРАЦ

Для цього ліжка слід використовувати матрац довжиною 200 см і шириною 90 см. Загальна товщина не має перевищувати 16,1 см. Поверхня матраца не має закривати позначення для драбини / місця для поручнів.

ПОПЕРЕДЖЕННЯ.

Високі ліжка та верхній поверх 2-ярусного ліжка не придатні для використання дітьми віком до шести років через можливість травмування внаслідок падіння. У разі неадекватного використання високі та 2-ярусні ліжка можуть становити серйозну загрозу травмування внаслідок удущення. Забороняється прикріплювати або навішувати на будь-яку частину 2-ярусного ліжка сторонні предмети, які не призначені для використання з ліжком, у тому числі, серед іншого, мотузки, стрічки, шнури, гачки, ремені та сумки. Діти можуть потрапити в щілину між ліжком і стіною, схилом даху, стелею, сусідніми меблями, наприклад шафами, і подібними об'єктами. Щоб уникнути ризику серйозних травм, відстань між верхньою захисною огорожею та сусідньою конструкцією має бути менша за 75 мм або більша за 230 мм.

Не використовуйте високе / 2-ярусне ліжко, якщо будь-яка з його складових частин зламана чи відсутня. Цей виріб потрібно прикріпити до стіни або будівельної конструкції.

ІНСТРУКЦІЯ З ДОГЛЯДУ

Регулярно перевіряйте, щоб усі кріплення деталей були міцно затягнуті. Кімната має провітрюватися, аби забезпечити низький рівень вологості та попередити утворення плісняви всередині й навколо ліжка.

ЧИЩЕННЯ

Для чищення дерев'яних, лакованих, пофарбованих і ламінованих поверхнь використовуйте ганчірку та м'який мильний розчин. Не рекомендується застосовувати розчинники.