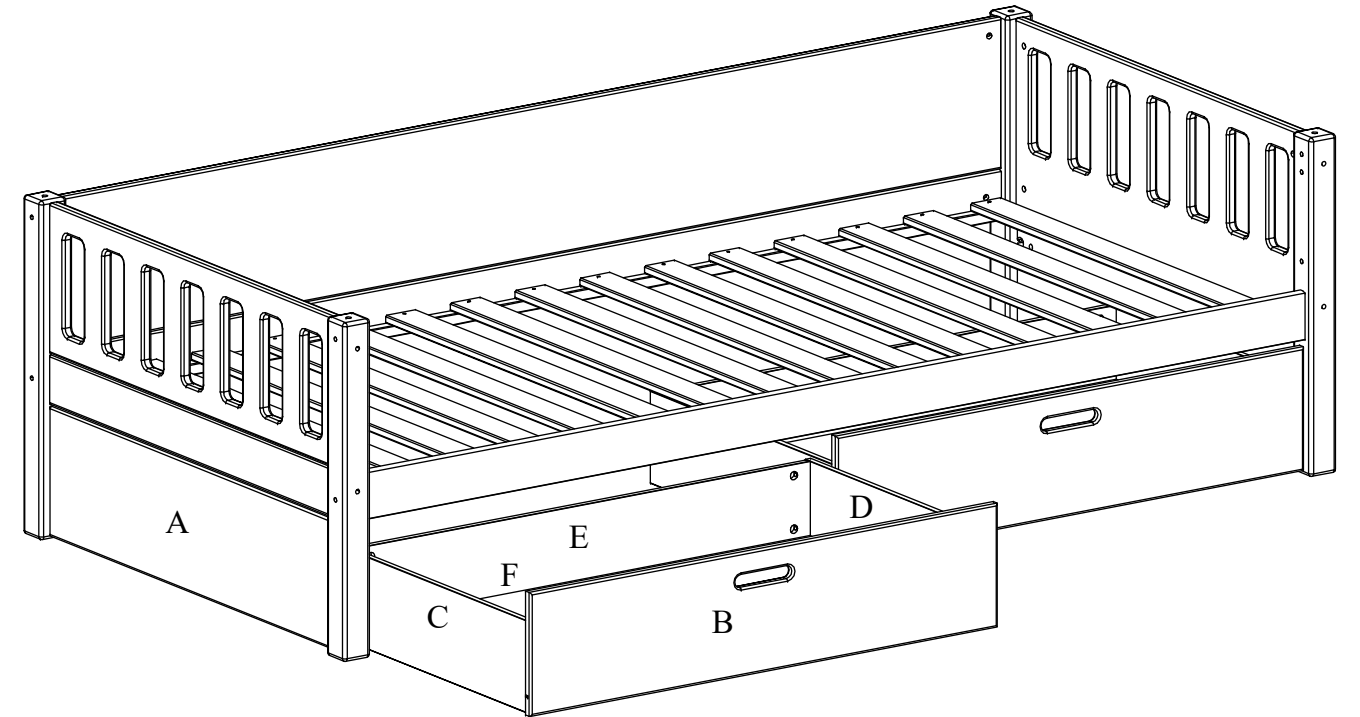


82-20189-40 White

82-20189-130 Green

200cm



<p>Before assembling this product, please ensure that all the components supplied comply with the list on this page. All Screw-type fittings can be tightened with this tool.</p>			<p>Avant de commencer l'assemblage, veuillez contrôler si tous les objets indiqués sont présents. Tous les vis peuvent être serrés par cet outil.</p>			<p>Bevor Sie mit dem Aufbau beginnen, kontrollieren Sie ob alle auf der Zeichnung angegebenen Teile vorhanden sind. Bitte verwenden Sie zur Montage einen Kreuzschraubenzieher und den beiliegenden Innensechskantschlüssel.</p>					<p>Ware-nr. Part no. Réf No</p>	<p>Stck. Qty. Qté.</p>
										<p>Siehe Bild-nr. See picture no. Image no</p>	<p>Mass Dim. Dim.</p>	
4301-1608654-x	2 stck/pcs.	4301-1609791-x	2 stck/pcs.	15-01205502	2 stck/pcs.	15-01205501	2 stck/pcs.	15-01209531	2 stck/pcs.	4309-0309651	2 stck/pcs.	
A	864,5x233x16	B	979x222x16	C	550x165x12	D	550x165x12	E	953x164,5x12	F	965x549x3	

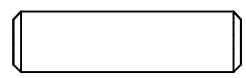
3933-20013-2	8 stck/pcs.	4020-020	8 stck/pcs.	3930-08030	16 stck/pcs.	4020-007	16 stck/pcs.	4003-003	8 stck/pcs.
Z1		Z2	Ø6x7,5 mm.	Z3	Ø8x30 mm.	Z4	Ø7x34 mm.	Z9	Ø35 mm.
3933-15010	16 stck/pcs.	3901-35015	8 stck/pcs.	3907-61011	16 stck/pcs.	4008-024	4 stck/pcs.		
Z5	Ø15x9,5 mm.	Z6	Ø3,5x15 mm.	Z7	Ø6,1x11,5 mm.	Z8	40x20x17 mm.		

(GB): MAINTENANCE INSTRUCTIONS:
Screws and bolts should from time to time be retightened.
CLEANING:
LACQUERED: Wooden, lacquered and painted as well as laminated surfaces should be wiped over with a cloth and a mild soap.
OIL: Oiled surfaces can be cleaned with soapy water, e.g. brown soap. Wipe with a clean cloth.
To maintain the natural life in the furniture which is provided by the oil treatment, we recommend an oil aftercare of the furniture 1-2 times a year. The colourless natural oil for maintenance of oil-treated furniture is available at your local furniture store.

(D): PFLEGEHINWEIS:
Schrauben und Bolzen sollten regelmäßig nachgezogen werden.
REINIGUNG:
LACKIERTE MÖBEL: Lackierte Holzoberflächen können mit einem sauberen Lappen und mildes Seifenwasser gereinigt werden.
GEÖLTE MÖBEL: Geölte Holzoberflächen können mit einem sauberen Lappen und Seifenwasser, z.B. Schmierseife, gereinigt werden. Um das natürliche Aussehen des Holzes zu bewahren, ist eine Öl-Nachbehandlung vom Möbelstück 1 bis 2 Mal pro Jahr empfehlenswert. Das farblose Öl, für die Nachbehandlung der Möbel, kann in Ihrem Möbelgeschäft gekauft werden.

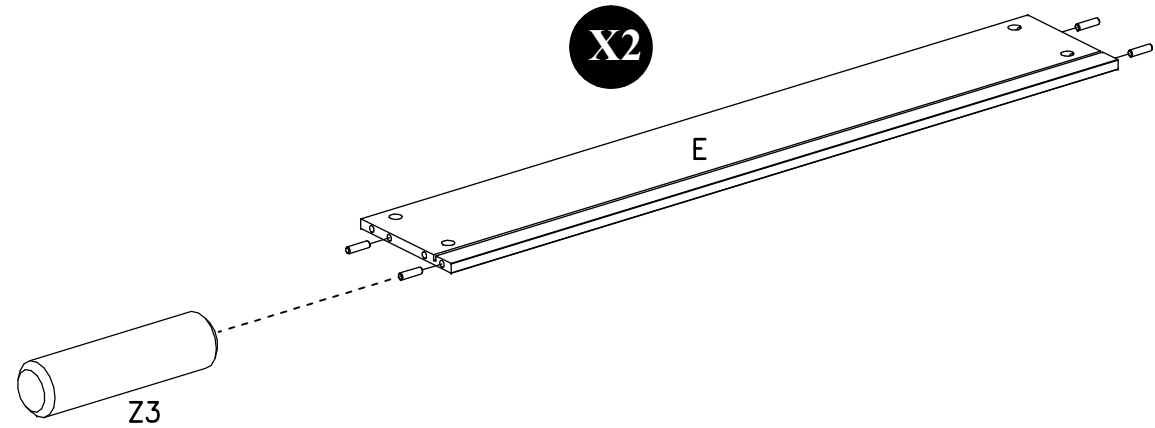
(F): CONSEILS D'ENTRETIEN:
Votre lit doit être vérifié périodiquement afin de reserrer les vis.
NETTOYAGE:
LAQUÉ: Les surfaces bois, laqués, peintes et laminés peuvent être essuyées avec un chiffon et un savon doux.
HUILE: Des surfaces huilées peuvent être nettoyées avec l'eau savonneuse, par ex. savon de Marseille, et essuyées avec un chiffon propre. Pour maintenir l'aspect naturel du bois, nous vous recommandons de traiter avec une huile d'ameublement 1-2 fois par an. L'huile naturelle sans colorant peut être achetée dans votre magasin de meuble.

1

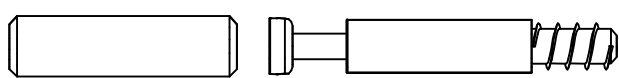


Z3

X2



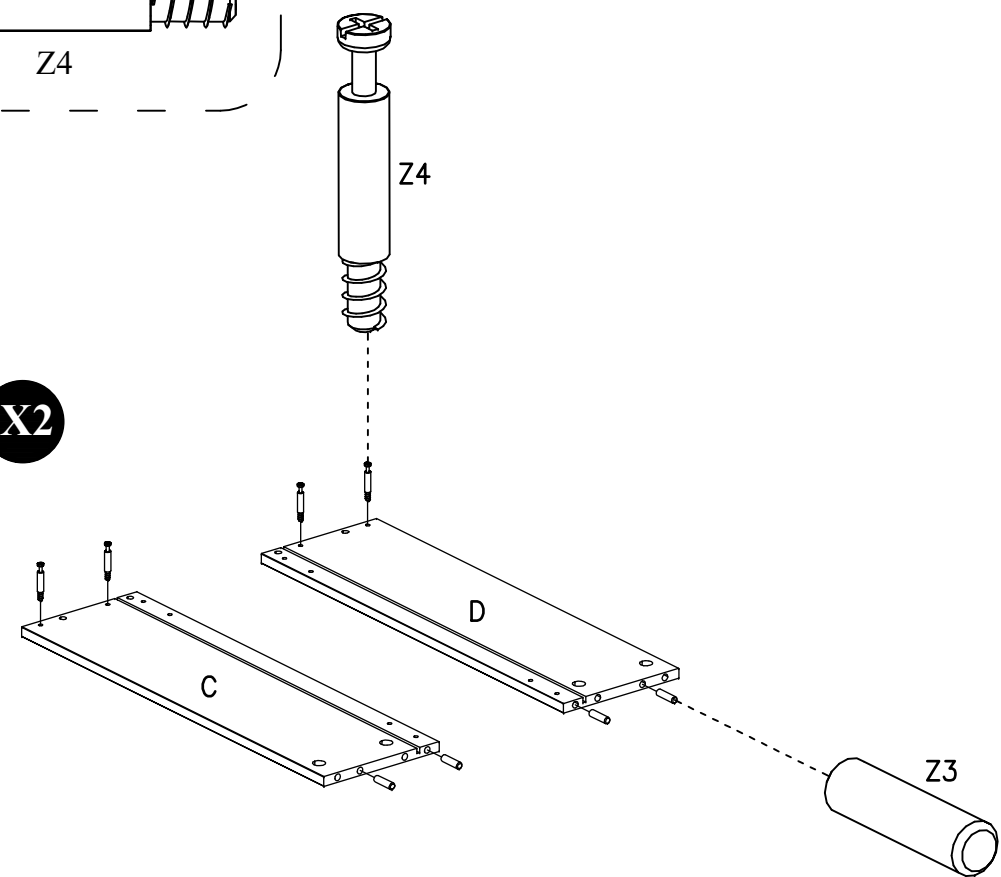
2



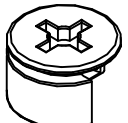
Z3

Z4

X2

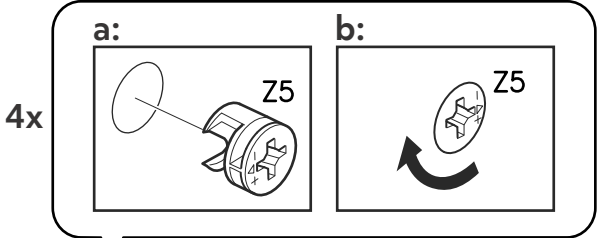


3

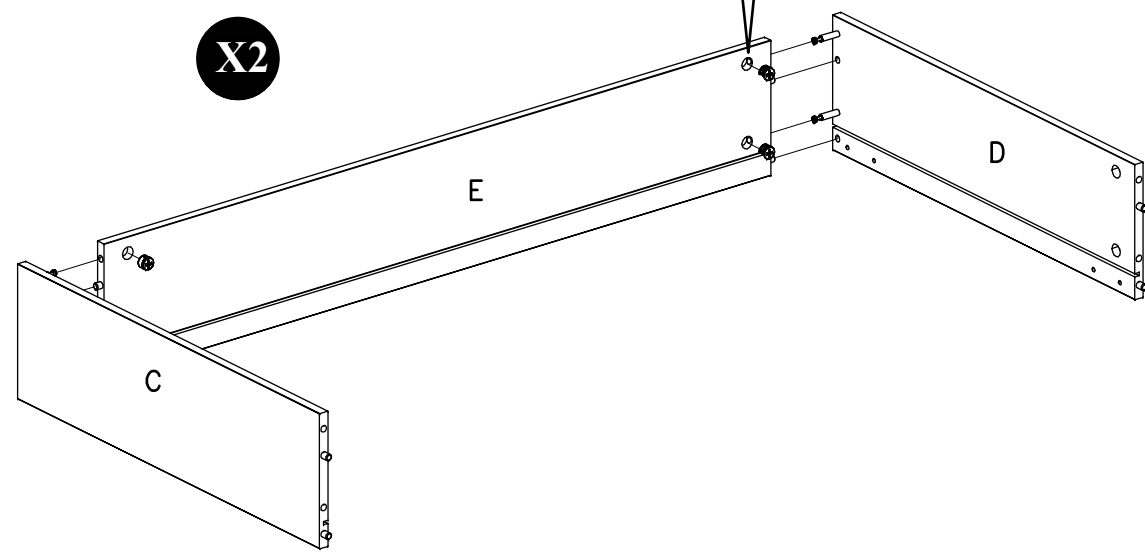


Z5

X2

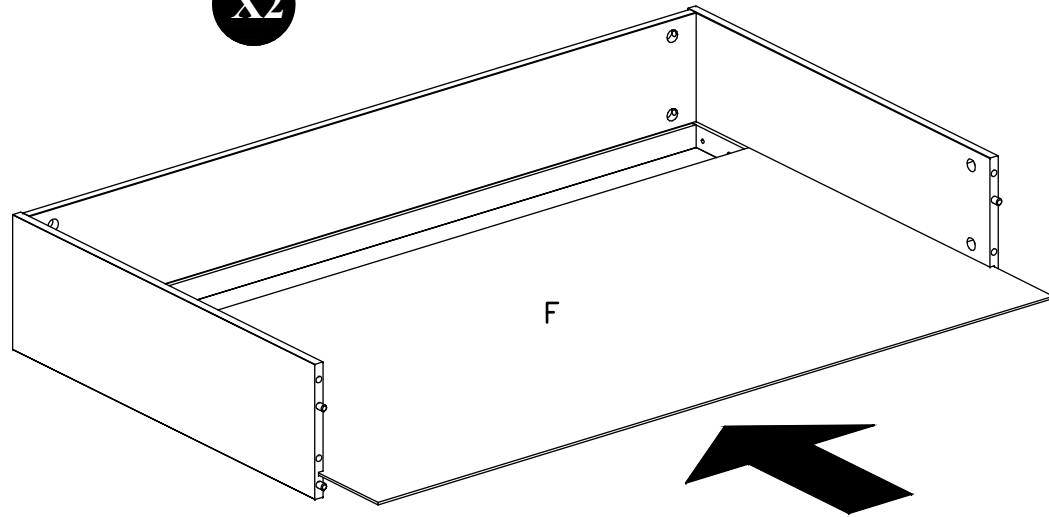


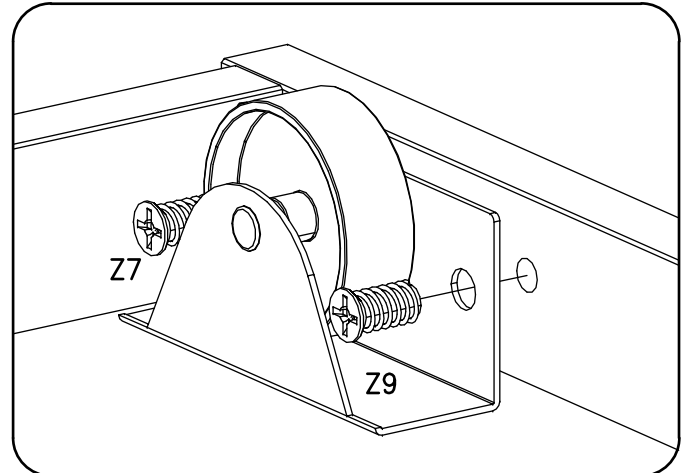
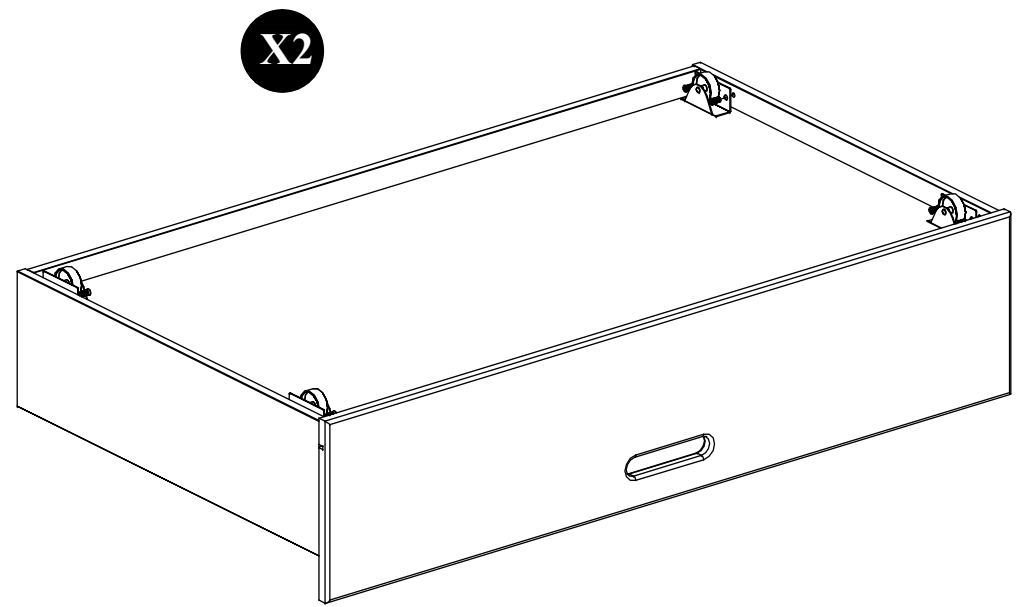
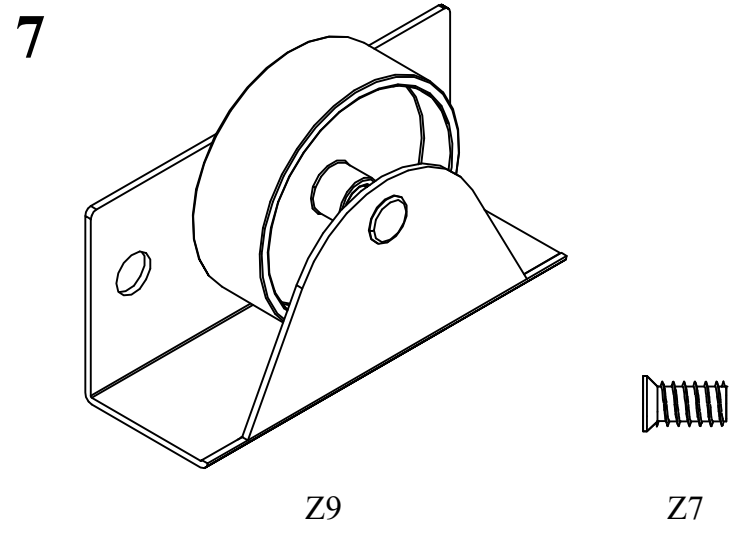
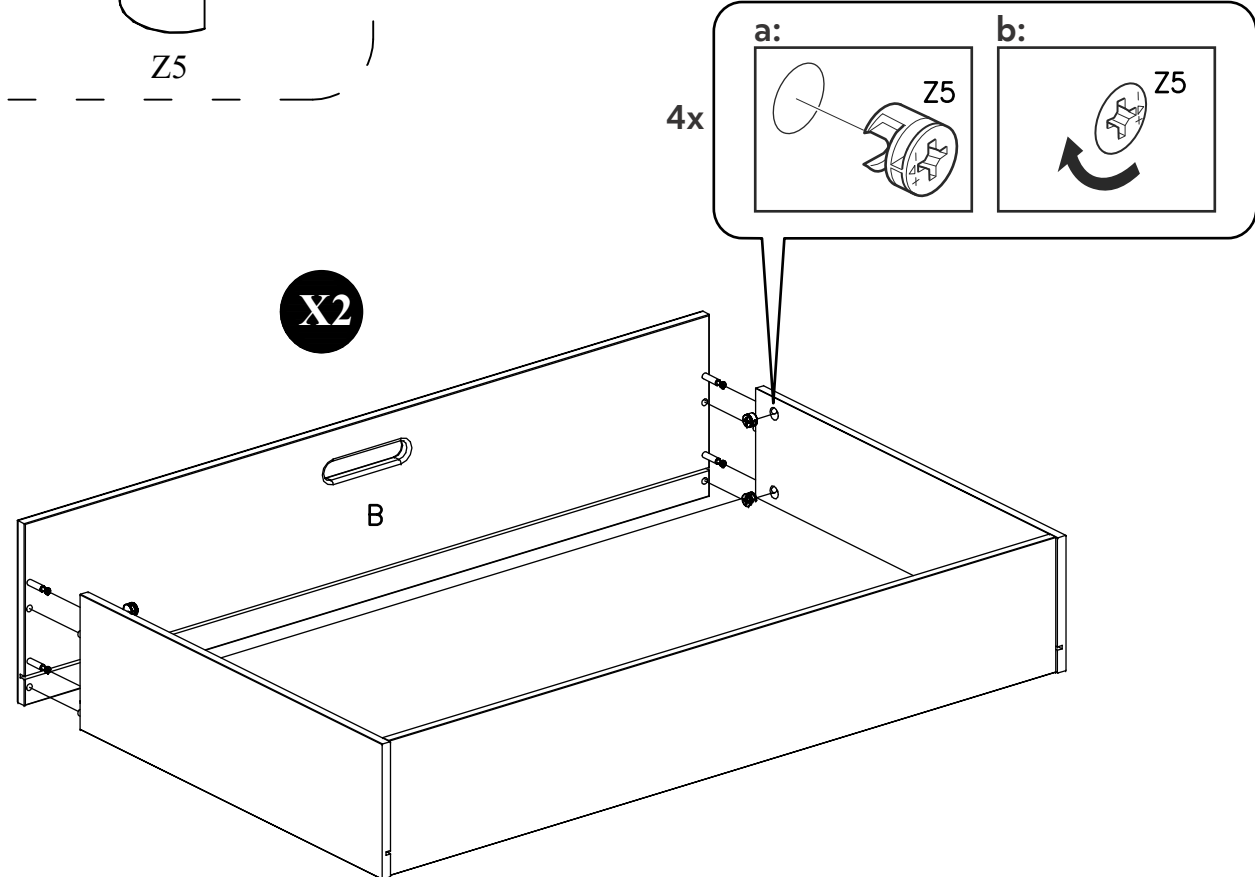
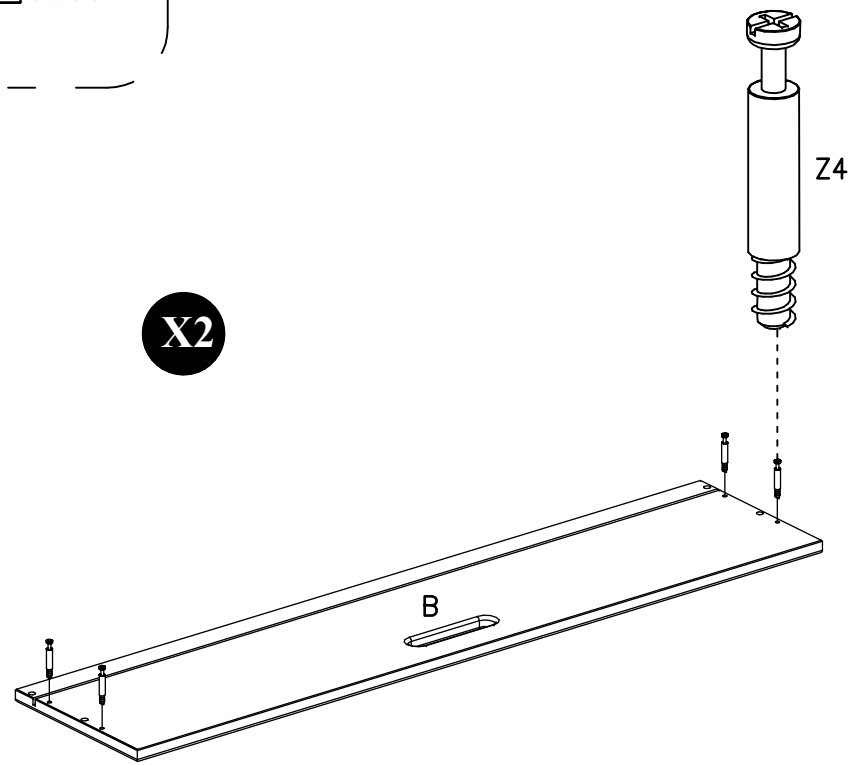
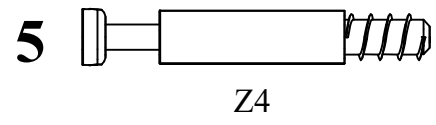
4x



4

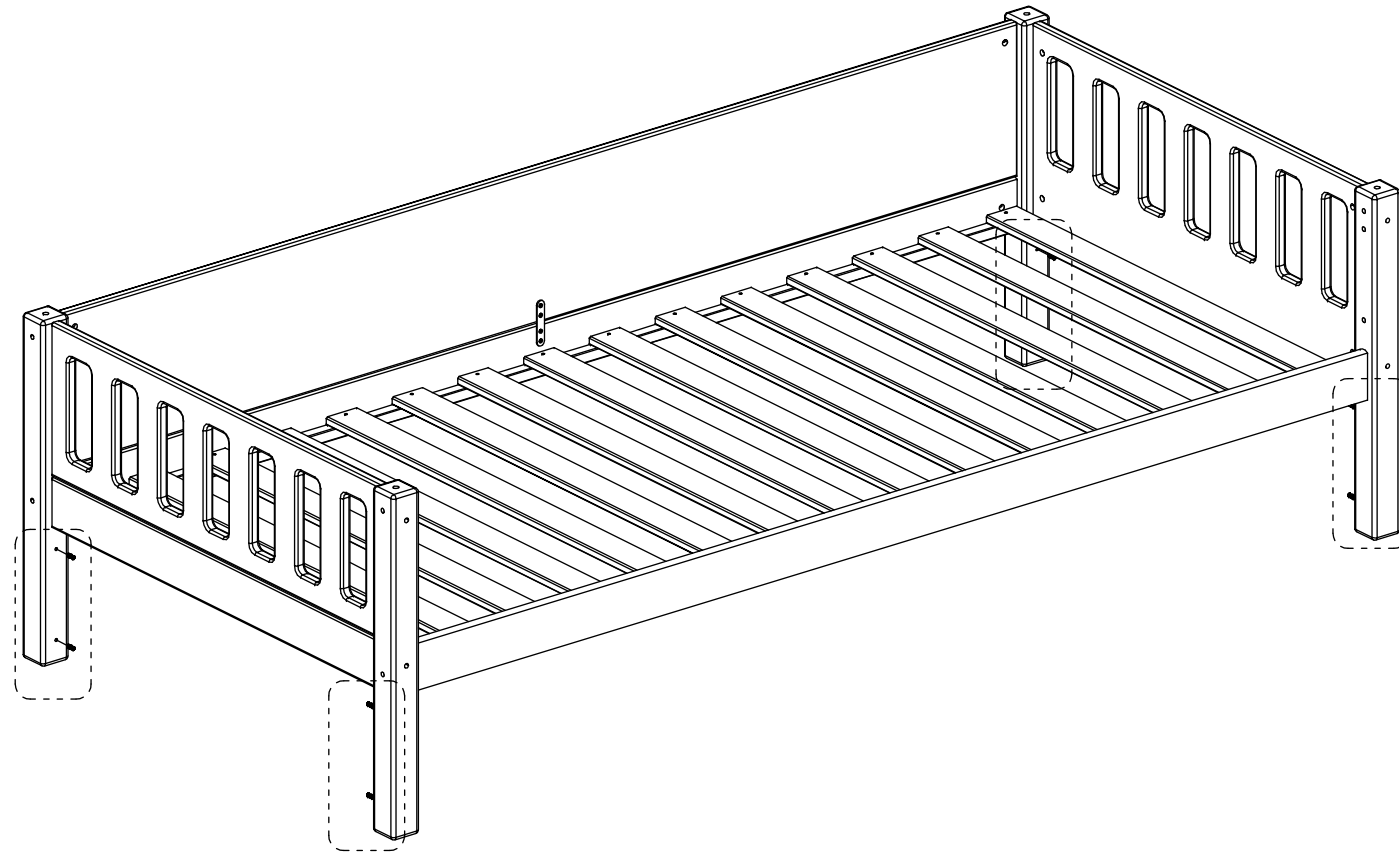
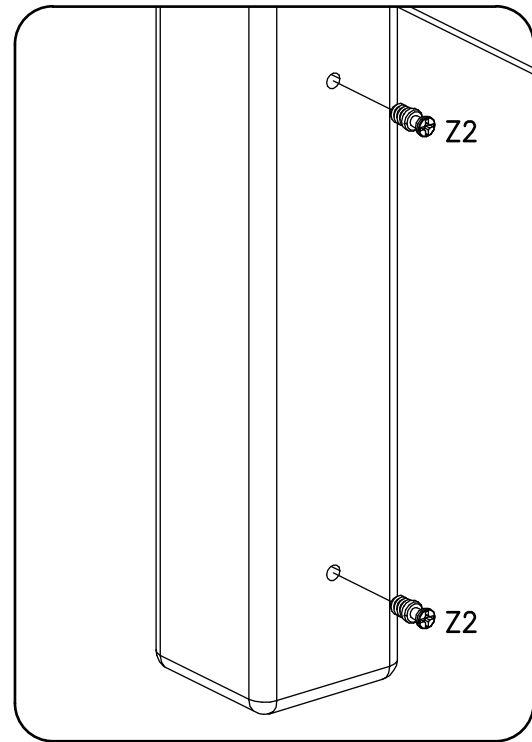
X2



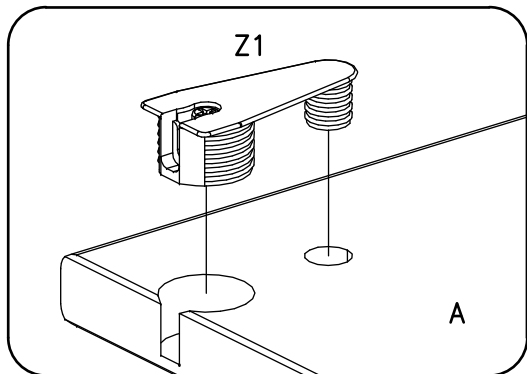
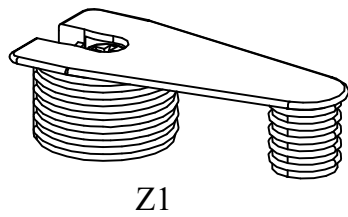


8

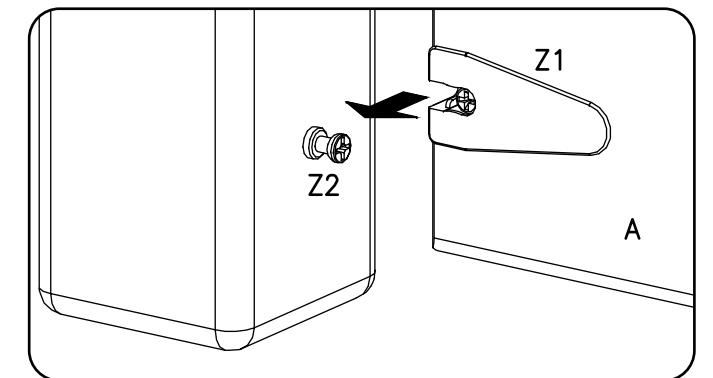
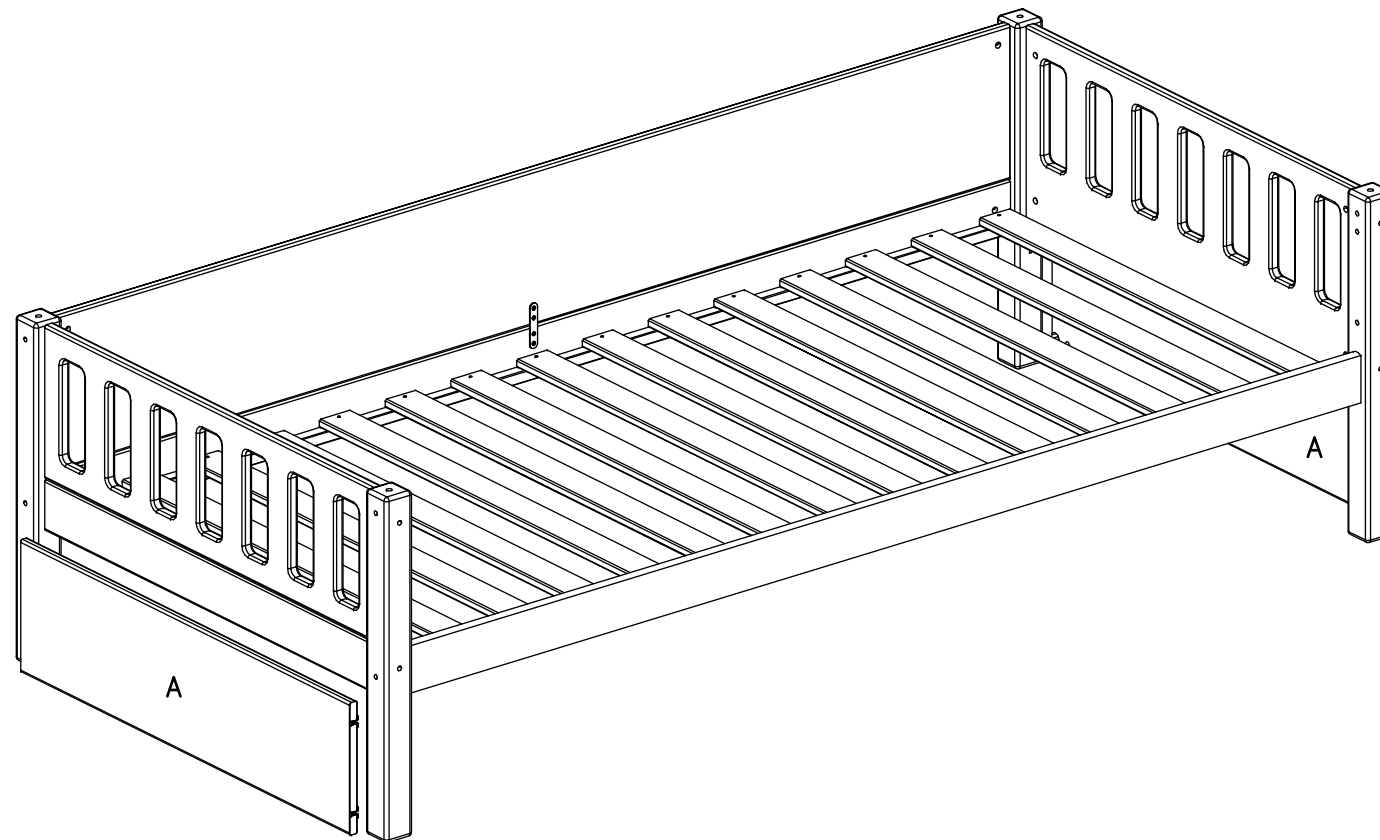
Z2



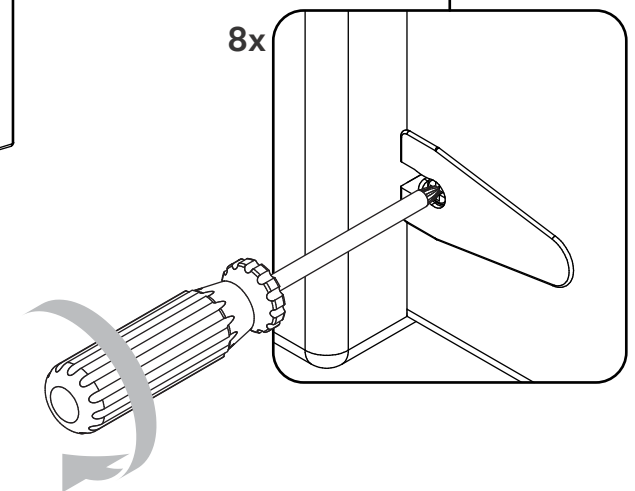
9



10

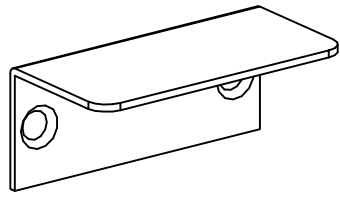


8x

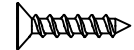


X2

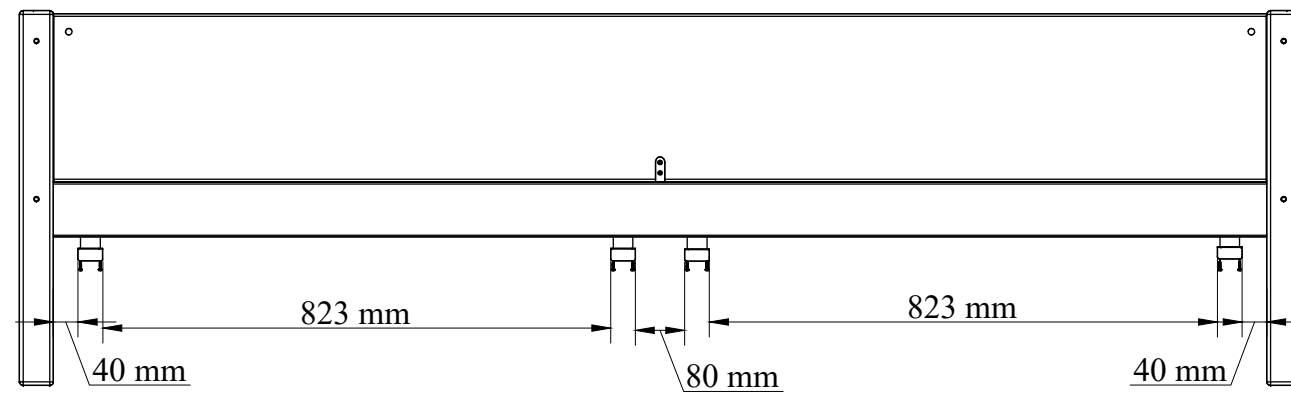
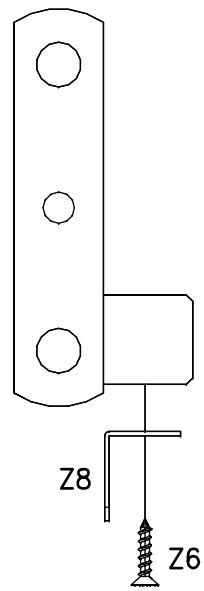
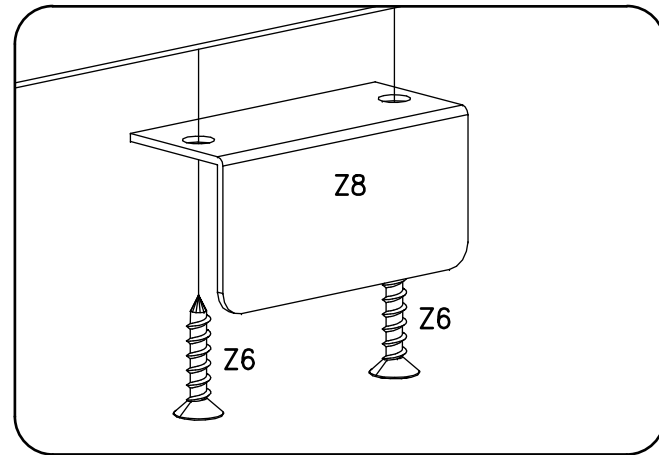
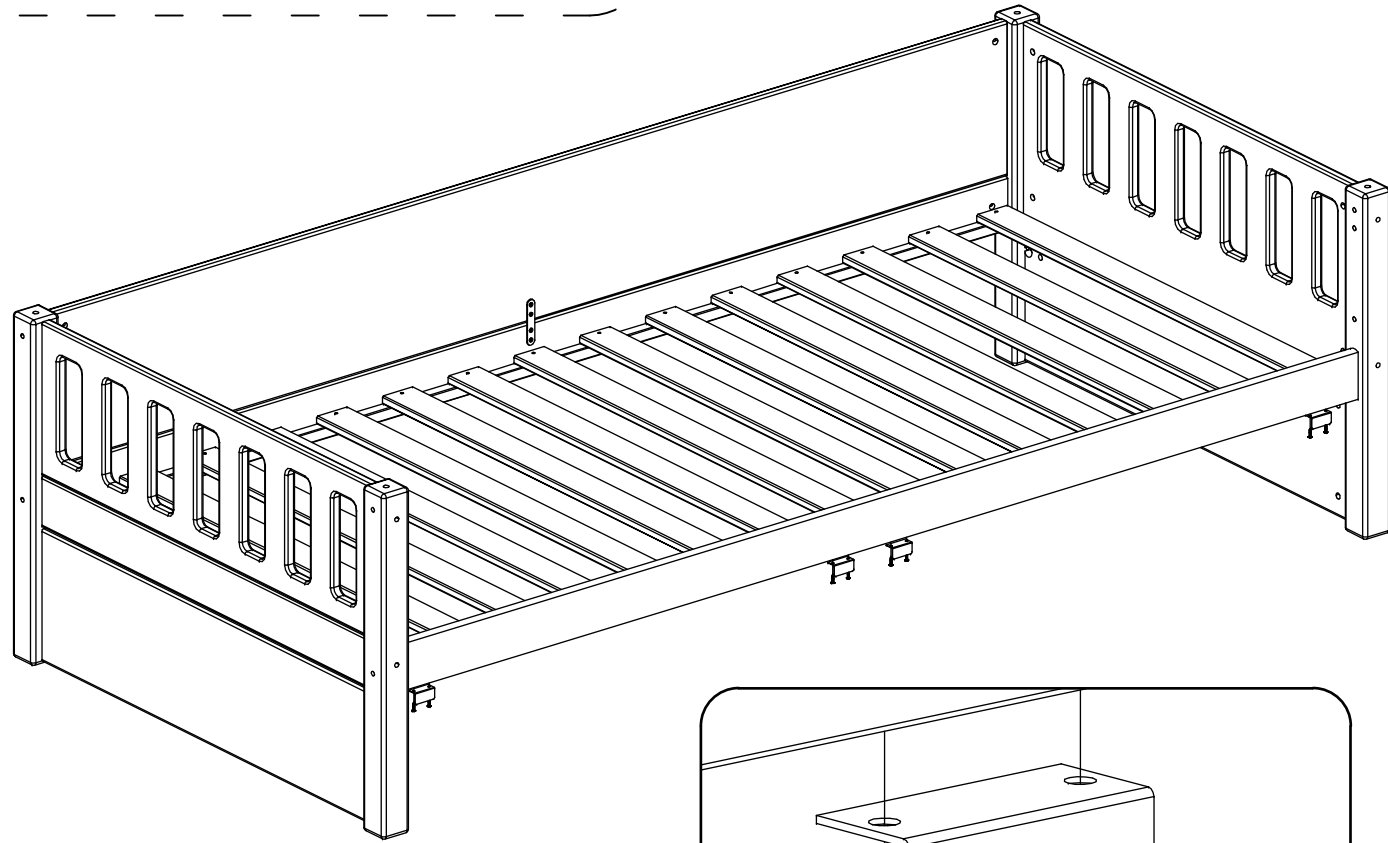
11



Z8



Z6



12

