


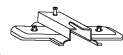

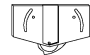
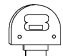

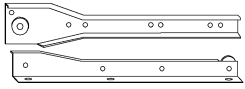


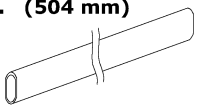

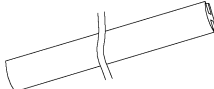
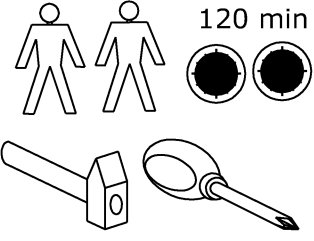



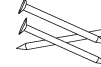


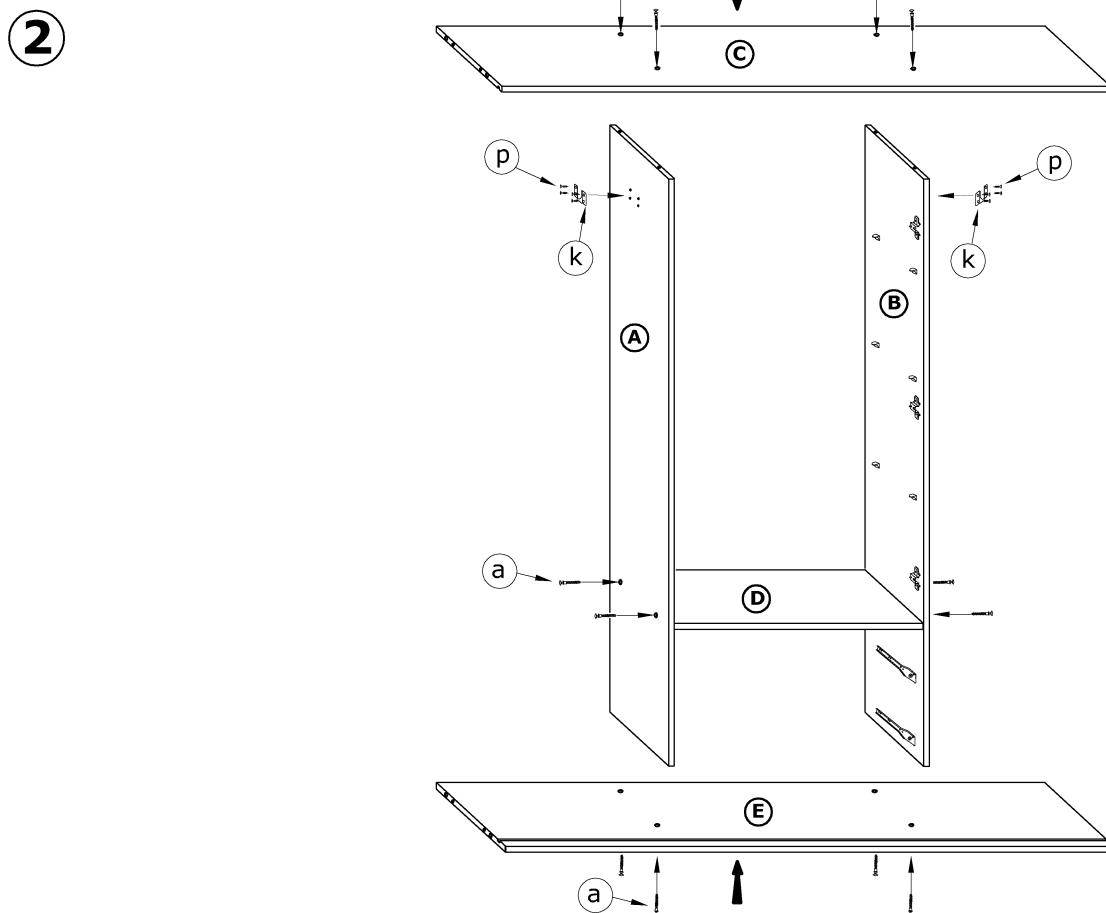
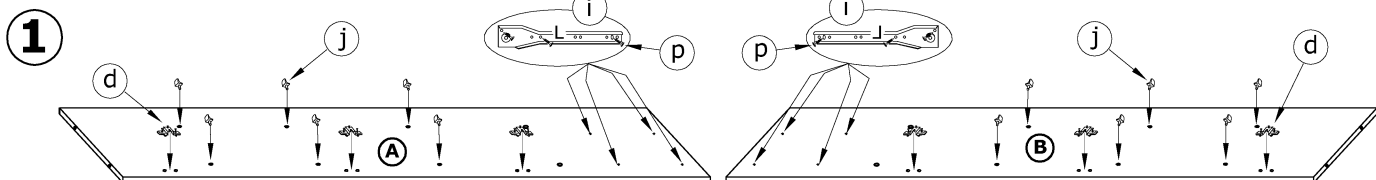


x 40  <b>(a)</b>	x 22  <b>(b)</b>	x 6  <b>(c)</b>	x 6  <b>(d)</b>	x 6  <b>(e)</b>	x 12  <b>(f)</b>
x 12  <b>(g)</b>	x 8  <b>(h)</b>	x 2 (400 mm - kpl.)  <b>(i)</b>	x 24  <b>(j)</b>	x 4  <b>(k)</b>	
x 2 (504 mm)  <b>(l)</b>	x 12  <b>(m)</b>	x 1 (1292 mm)  <b>(n)</b>	 <p>120 min</p>		
x 24 (3,5x30)  <b>(o)</b>	x 72 (3,5x16)  <b>(p)</b>	x 24 (4,8x13)  <b>(r)</b>	x 204  <b>(s)</b>	x 1  <b>(t)</b>	x 1  <b>(u)</b>

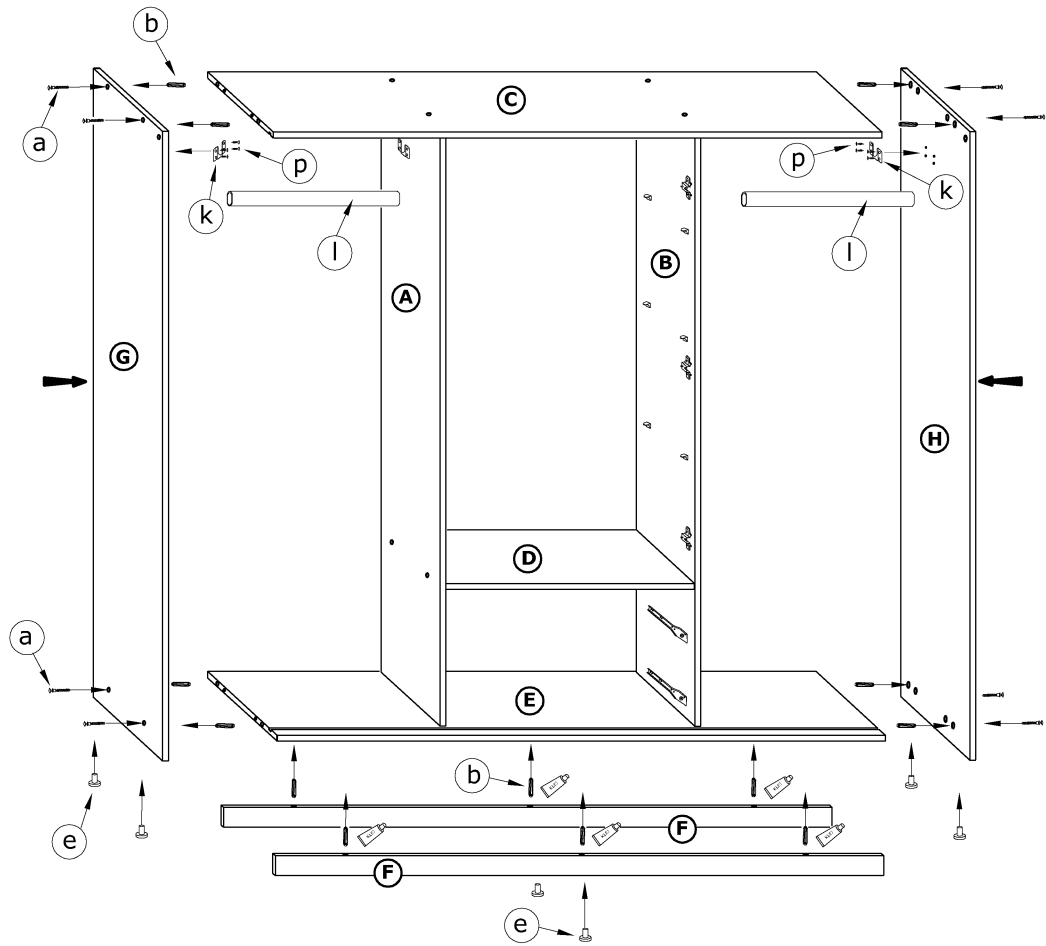
**1** - FAZY MONTAŻU

**A** - OZNACZENIE ELEMENTÓW

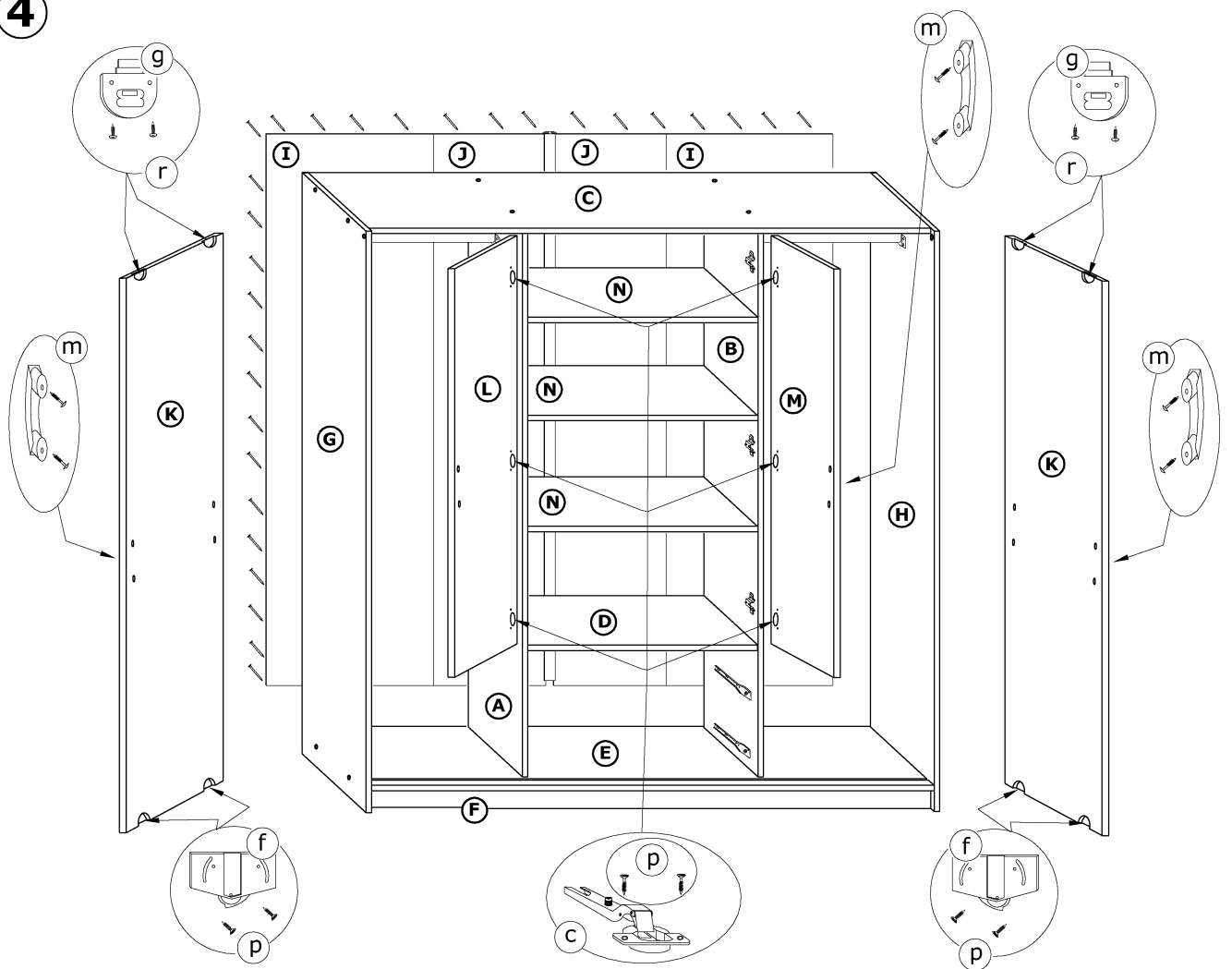
**a** - OZNACZENIE AKCESORIÓW



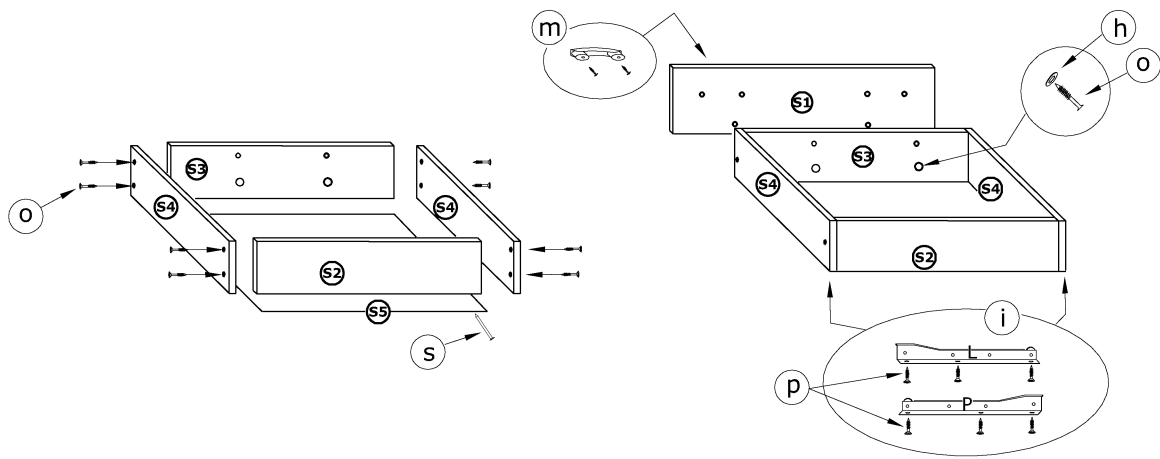
3



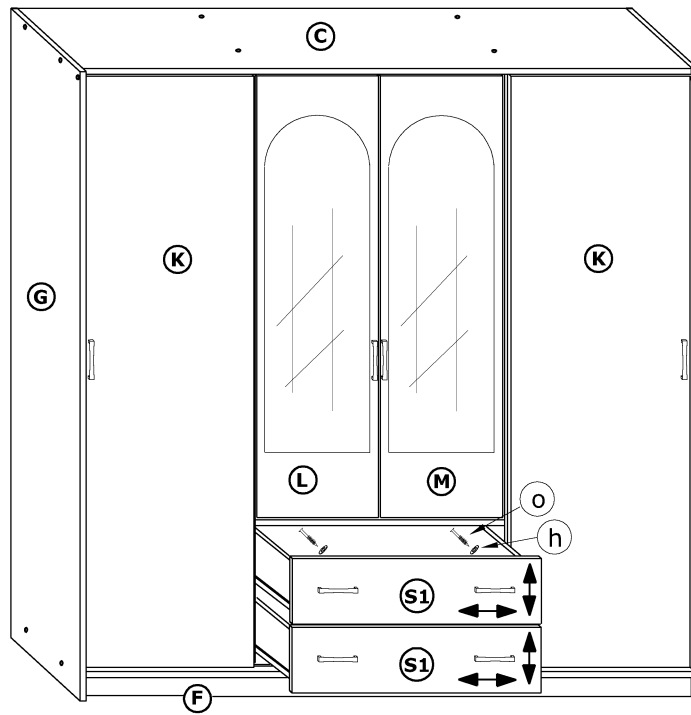
4



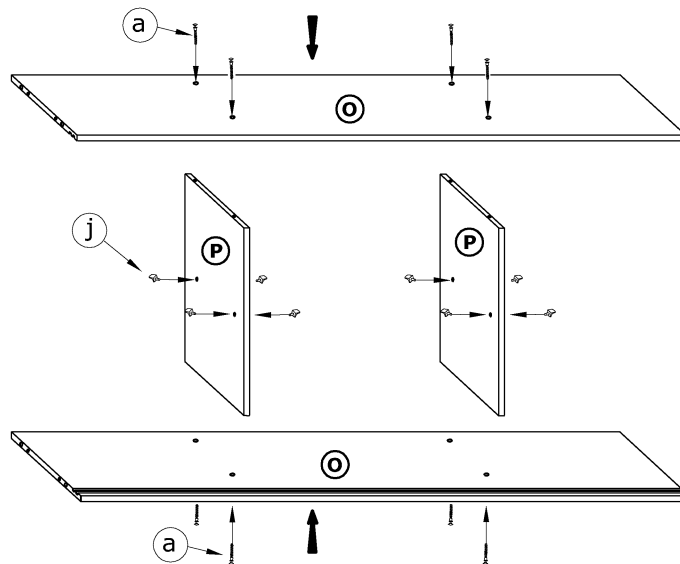
5



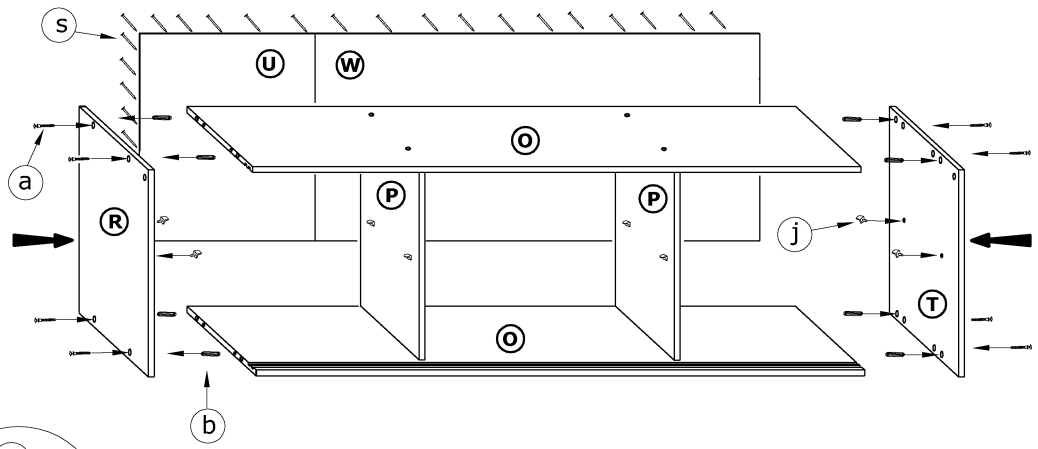
6



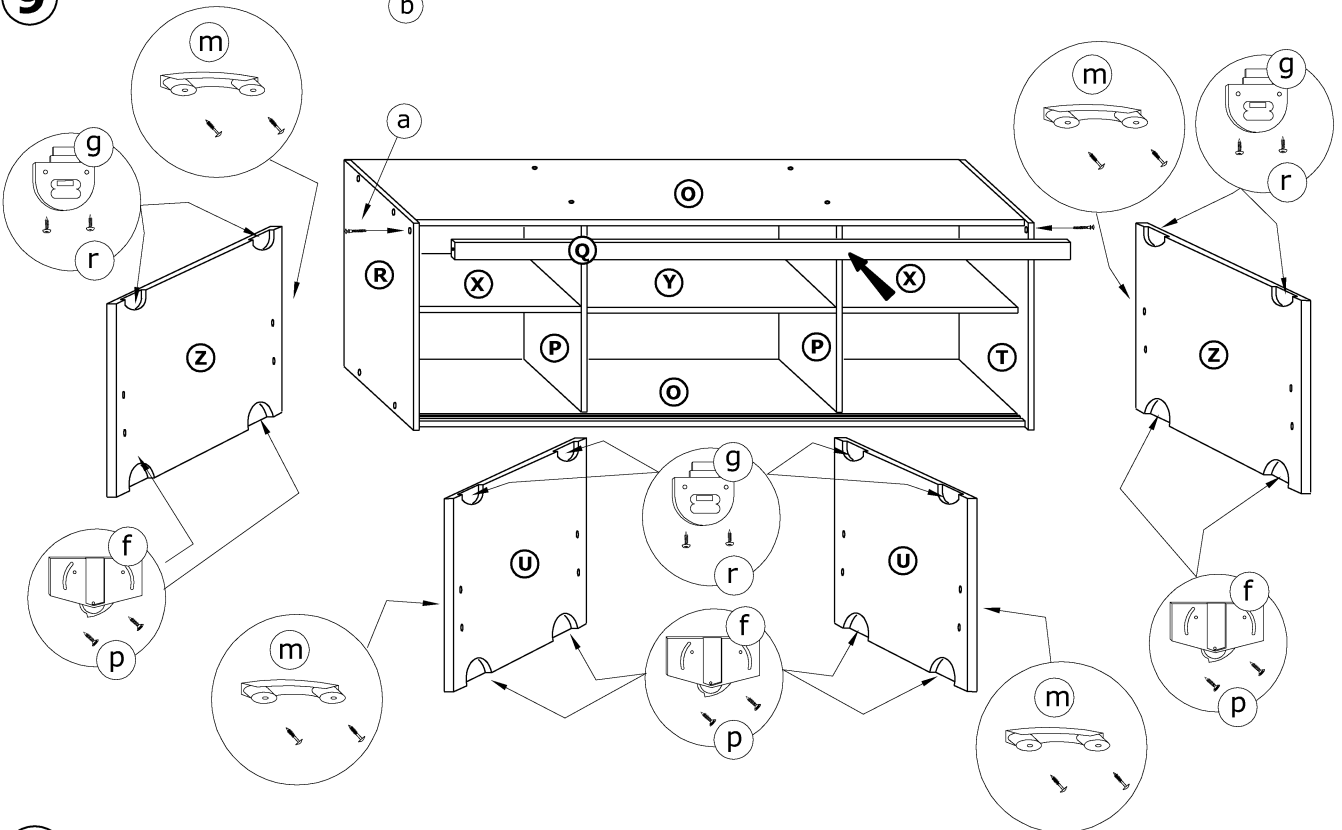
7



8



9



10

